

NIEDERZUGSCHRAUBSTOCK «ONE-LOK»

TECHNISCHE INFORMATIONEN

DIMENSIONEN	430x150x150 mm
BACKEN	150 mm
BACKENHÖHE	50 mm
GEWICHT	36 kg
SPANNWEITE	200 und 430 mm
SPANNKRAFT	4-5 T

SYSTEM-HIGHLIGHTS

- Niederzug-Spannungssystem, spannt das Werkstück nach unten
- Schnellverstellung „QwikSlide“, öffnen und schliessen der Backen innerhalb von wenigen Sekunden
- Schnellwechselsystem, Backenwechsel innerhalb kürzester Zeit mit positionierter Wechselgenauigkeit
- Verschiedene Varianten von Backensätze
 - Stahlbackensätze: gerade, Vorsatz und gestufte Ausführung
 - Alu-Backensätze: gerade Ausführung, bearbeitbar für Formteile
- Geschlossenes System
- Hohe Steifigkeit der Festbacke

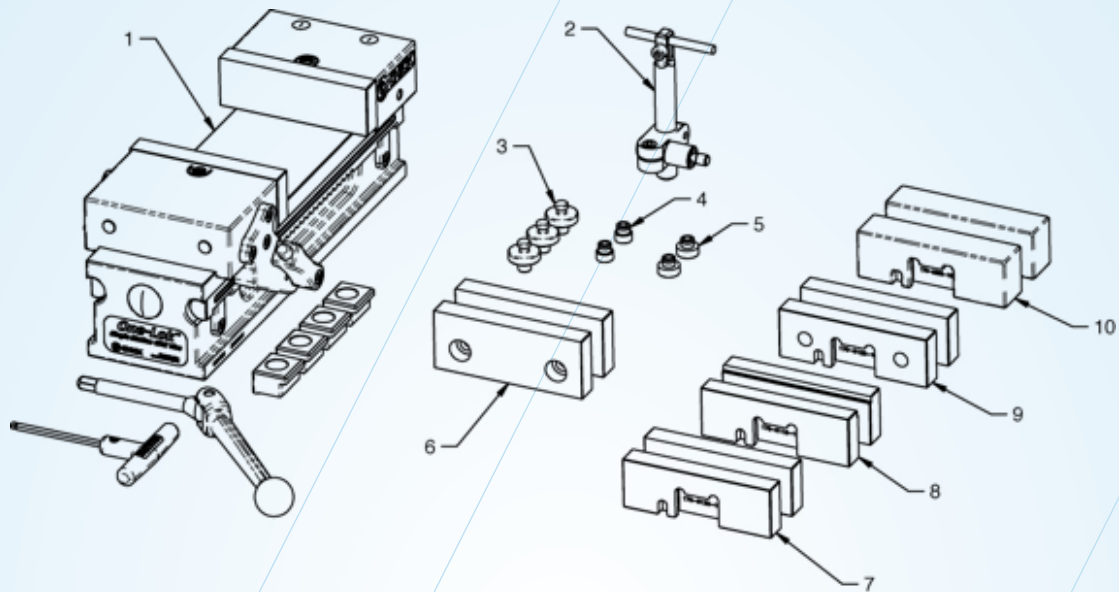
Bitte wenden

DIHAWAG 



CHICK

NIEDERZUGSCHRAUBSTOCK «ONE-LOK»



POS.	ARTIKEL-NR.	BEZEICHNUNG	PREIS IN CHF
1	COL1520-M-WO	Chick Niederzugschraubstock «One-Lok» inkl. Satz Spannpratzen, T-Schlüssel, Spannkurbel (ohne Backensatz!)	1'700.-
		Zubehör	
2	CWS1510	Anschlag	153.-
3	CLS0030	Positionierungs-Stops für Rasterplatten	78.-
4	MKE 14x18	Nutensteine 14x18 mm	164.-
5	MKE 16	Nutensteine 16 mm	164.-
	MDS 20-100 One-Lok	Drehmomentschlüssel, 20-100 Nm	290.-
	104	Parallelunterlagen magnetisch im Koffer Länge 150 mm Dicke 3.0 mm / -0.2 Höhe 25/35/40/45/47 mm	379.-
		SCHNELLWECHSEL-BACKEN	
6	CHJ1506	Stahlbackensatz aussen	160.-
7	CBFHJ-150	Stahlbackensatz (gerade)	160.-
8	CBFST-150-06	Stahl-Stufenbackensatz	225.-
9	CBFSP-150	Vorsatz Stahlbacken inkl. 2 Bohrungen	172.-
10	CBFSJ-150-50	Alu-Backensatz	69.-

Technische Änderungen vorbehalten.
Alle Preise netto zzgl. MwSt.
Version 4.0 August 2015

Bitte wenden

DIHAWAG