

# NOUVEAU NOVITÀ

## Plaquette S100 avec arrosage central

avec la géométrie .3V pour les  
aciers inoxydables

## Inserto S100 con lubrorefrigerazione interna

Geometria .3V per acciai  
inossidabili

HORN - LÀ OU LES AUTRES S'ARRÊTENT  
HORN - LEADER NELLA TECNOLOGIA DELLE GOLE





# Plaquette S100 avec arrosage central

Nouvelle dans la gamme: la plaquette de coupe S100 à refroidissement interne en nouvelle nuance HP65 et en géométrie «3V» et une largeur de plongée de 3 mm. Son revêtement anti-usure en TiAlN est conçu spécifiquement pour la plongée et le décolletage des aciers inoxydables. La plaquette de coupe de 3 mm de largeur de plongée avec alimentation interne en fluide de coupe vient agrandir les domaines d'applications de la série S100 des plaquettes de coupe de la gamme de HORN. Le jet de fluide de coupe agit directement sur la zone de coupe et assure ainsi les conditions d'usinage parfaites sur la zone de coupe. La forme en entonnoir des buses permet de produire un jet de fluide de coupe qui génère une certaine forme de copeaux et qui réduit ainsi le danger de l'accumulation des copeaux. De plus, ce type de refroidissement interne empêche pratiquement la formation d'arêtes rapportées et les ébréchures sur l'arête de coupe. Par rapport aux refroidissements conventionnels, cette configuration permet d'atteindre de meilleurs paramètres de coupe, ce qui permet une utilisation plus rentable de l'outil. Pour les matériaux difficilement usinables, la version en carbure AS35 à géométrie «EN» avec brise-copeaux garantit notamment une bonne évacuation des copeaux, une durée de vie élevée, une sécurité de process, même pour les temps interventions longs et les températures élevées.

Les supports à refroidissement interne sont disponibles en exécution vers la droite ou vers la gauche. Le serrage par vissage ou automatique des plaquettes de serrage à butée permet de remplacer facilement la plaquette de coupe avec une précision de répétition élevée.

## Inserto S100 con lubrorefrigerazione interna

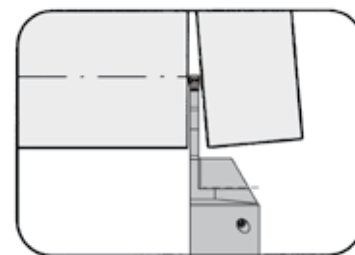
La gamma di prodotti Paul Horn ha un recente ampliamento: la nuova lega HP65 disponibile per la serie di inserti S100 con raffreddamento interno, caratterizzata dalla geometria rompitruciolo 3V e da un tagliente largo 3mm. HP65 è un rivestimento TiAlN ultra-resistente, specificatamente progettato per la creazione di gole e la troncatura di acciai inossidabili. Grazie all'adduzione interna del refrigerante, il nuovo inserto con tagliente da 3mm di larghezza, rende la serie HORN S100 disponibile ad essere utilizzata in innumerevoli campi d'applicazione. Il getto di lubrorefrigerante è direttamente orientato sul tagliente, assicurando quindi le migliori condizioni di taglio. Il foro di uscita genera un getto di liquido che aiuta nella formazione del truciolo e riduce le possibilità che esso si accumuli sul tagliente stesso. Ciò permette il raggiungimento di elevati parametri di taglio se paragonati ad un sistema di raffreddamento classico, con un utilizzo più efficiente dell'utensile.

Sempre nella gamma HORN è presente la lega AS45 con geometria forma truciolo EN, già dotata di refrigerazione interna, che permette la facile lavorazione di materiali particolarmente duri, anche con elevati tempi di contatto e alte temperature. I portautensili sono dotati di raffreddamento interno e disponibili in entrambe le versioni destri e sinistri. Infine grazie alla battuta di appoggio su cui va ad appoggiare l'inserto, ne è possibile una sostituzione con elevata precisione e ripetibilità.



**PORTE OUTILS Type**  
PORTAININSERTO Tipo

**H100**

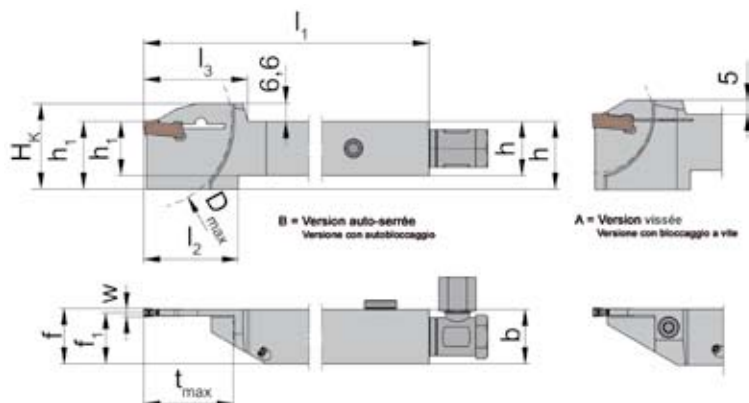


Profondeur de gorge jusqu'à 41,0 mm  
Largueur de gorge 3,0 - 4,0 mm

Profondità della gola fino a 41,0 mm  
Larghezza della gola 3,0 - 4,0 mm

à utiliser avec Plaquette  
da utilizzare con Inserto

Type S100...IK  
Tipo



Arrosage central sur la  
plaquette

Adduzione del lubrorefrigerante  
attraverso l'inserto

L = version à gauche représentée  
L = versione sinistra come in figura

R = version à droite  
R = versione destra a specchio

N° de commande Codice prodotto	h	b	l <sub>1</sub>	l <sub>2</sub>	l <sub>3</sub>	h <sub>1</sub>	f <sub>1</sub>	f	t <sub>max</sub>	D <sub>max</sub>	H <sub>K</sub>	Dimension Dimensione	Forme Forma
R/LH100.1616.1.23.IK	16	16	125	35	33,5	27	14,85		21,5	42	32,0		A
R/LH100.2020.1.13.IK	20	20	125	30	28,5	27	18,85		16,0	42	32,0		A
R/LH100.2020.1.23.IK	20	20	125	35	33,5	27	18,85	f <sub>1</sub> +w/2	21,5	42	32,0	03	A
R/LH100.2020.1.33.IK	20	20	125	35	38,5	27	18,85		33,0	65	33,6		B
R/LH100.2525.1.33.IK	25	25	150	35	38,5	32	23,85		33,0	65	38,6		B
R/LH100.2020.1.34.IK	20	20	125	35	38,5	27	18,45	f <sub>1</sub> +w/2	33,0	65	33,6	04	B
R/LH100.2525.1.34.IK	25	25	150	40	46,5	32	23,45		41,0	81	38,6		B

Préciser R ou L version  
Precisare esecuzione R o L

w voir plaquettes  
w vd. inserti

Autres dimensions sur demande  
Dimensioni differenti sono fornibili su richiesta

**Note:**

La clé **P39L** n'est pas fournie avec la lame - à cder séparément!

**Nota:**

La chiave **P39L** non viene fornita con la lama - bisogna ordinarla separatamente!

Valeur du couple de serrage de la vis 5.17T20P = 6,5 Nm

Coppia di serraggio per vite 5.17T20P = 6,5 Nm



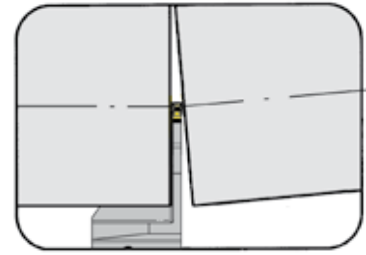
**Pièces détachées**

Ricambi

Porte outils Portainserito	Vis Vite	Tournevis TORX PLUS® Cacciavite TORX PLUS®	Arrosage Lubrificazione	Clé Chiave
R/LH100...13/23.IK	<b>5.17T20P</b>	<b>T20PQ</b>	<b>004.00.61</b>	-
R/LH100...33/34.IK	-	-	<b>004.00.61</b>	<b>P39L</b>

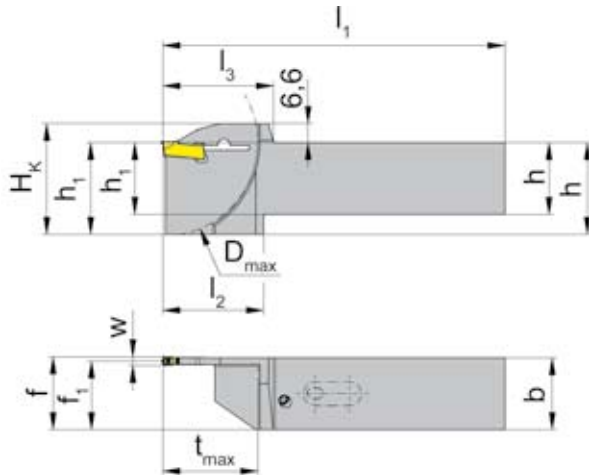
**PORTE OUTILS Type**  
PORTAININSERTO Tipo

**H100**



Profondeur de gorge jusqu'à 33,0 mm  
Largueur de gorge 3,0 mm

Profondità della gola fino a 33,0 mm  
Larghezza della gola 3,0 mm



à utiliser avec Plaquette  
da utilizzare con Inserto

Type S100...IK  
Tipo

avec arrosage central  
con lubrorefrigerazione interna

L = version à gauche représentée  
L = versione sinistra come in figura

R = version à droite  
R = versione destra a specchio

N° de commande Codice prodotto	h	b	l <sub>1</sub>	l <sub>2</sub>	l <sub>3</sub>	h <sub>1</sub>	f <sub>1</sub>	f	t <sub>max</sub>	D <sub>max</sub>	H <sub>k</sub>	Dimension Dimensione
R/LH100.2020.3.33.IK	20	20	104	35	38,5	27	18,85	f <sub>1</sub> +w/2	33	65	33,6	03
R/LH100.2525.3.33.IK	25	25	119	35	38,5	32	23,85	f <sub>1</sub> +w/2	33	65	38,6	03

Préciser R ou L version  
Precisare esecuzione R o L

w voir plaquettes  
w vd. inserti

Dimensions en mm  
Dimensioni in mm

Autres dimensions sur demande  
Dimensioni differenti sono fornibili su richiesta

**Note:**

La clé P39L n'est pas fournie avec la lame - à cder séparément!

**Nota:**

La chiave P39L non viene fornita con la lama - bisogna ordinarla separatamente!



**Pièces détachées**  
Ricambi

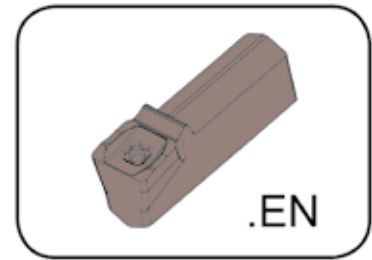
Porte outils Portainserito	Clé Chiave
R/LH100.2...	P39L

**PLAQUETTE Type**

INSERTO Tipo

**S100**

avec brise copeaux  
con formatruciolo



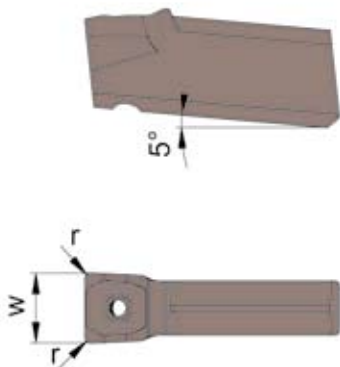
Largueur de gorge

Larghezza della gola

3,0 - 4,0 mm

à utiliser avec Porte outils  
da utilizzare con Portainsero

Type H100...13/23/33/34.IK  
Tipo



N° de commande Codice prodotto	w	r	Dimension Dimensione	MG12	AS45
<b>S100.0300.EN2.IK</b>	3	0,2	03		▲
<b>S100.0400.EN3.IK</b>	4	0,3	04		▲
				P	•
				M	•
				K	•
				N	○
				S	•
				H	

▲ en stock / a stock Δ 4 semaines / consegna 4 settimane

• Premier choix / raccomandato

o Choix alternatif / alternativa

■ Nuance non revêtue / non rivestito

■ Nuance revêtue / rivestito

■ brasé/Cermet / saldobrasato/Cermet

Nuances  
Leghe

Dimensions en mm

Dimensioni in mm

Plaquettes peuvent être utilisées avec des porte outils **droites et gauches**

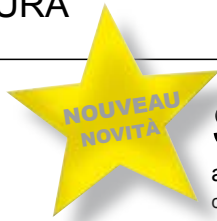
Gli inserti possono essere utilizzati sia su portainsero **destro che sinistro**.

# GORGE et TRONÇONNAGE

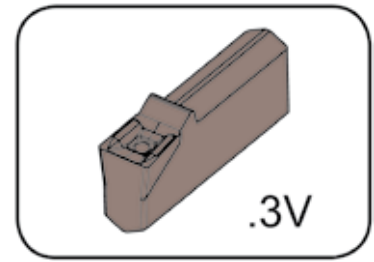
## GOLE e TRONCATURA



**PLAQUETTE Type**  
INSERTO Tipo



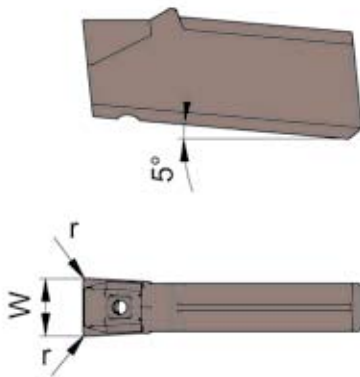
**S100**  
avec brise copeaux  
con formatruciolo



Largueur de gorge	Larghezza della gola	3,0 mm
-------------------	----------------------	--------

à utiliser avec Porte outils  
da utilizzare con Portainserito

Type H100...13/23/33.IK  
Tipo

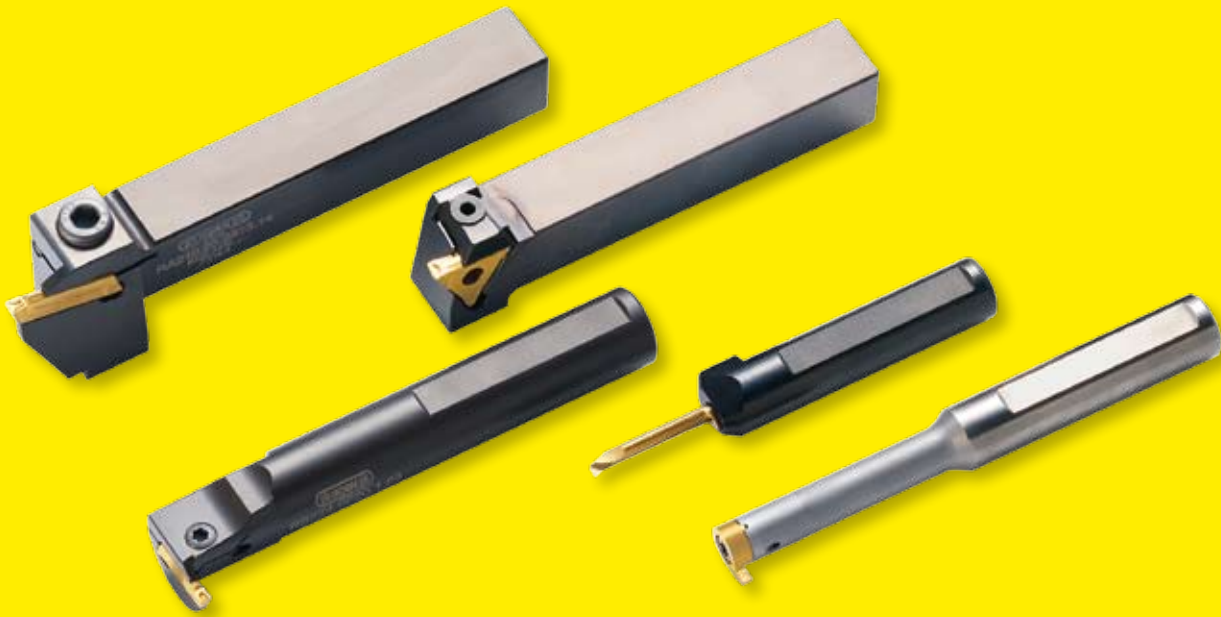


N° de commande Codice prodotto	w	r	Dimension Dimensione	MG12	HP65
<b>S100.0300.3V2.IK</b>	3	0,2	03		▲
▲ en stock / a stock Δ 4 semaines / consegna 4 settimane				P	•
● Premier choix / raccomandato				M	•
○ Choix alternatif / alternativa				K	•
■ Nuance non revêtue / non rivestito				N	○
■ Nuance revêtue / rivestito				S	•
■ brasé/Cermet / saldobrasato/Cermet				H	

Dimensions en mm  
Dimensioni in mm

Nuances  
Leghe

Plaquettes peuvent être utilisées avec des porte outils **droites et gauches**  
Gli inserti possono essere utilizzati sia su portainserito **destro che sinistro**.



Allemagne / Germania

**Hartmetall Werkzeugfabrik  
Paul HORN GmbH**

Unter dem Holz 33-35, D-72072 Tübingen  
Tel +49 (0)7071/70040, Fax +49 (0)7071/72893  
E-Mail [info@phorn.de](mailto:info@phorn.de), [www.phorn.de](http://www.phorn.de)

Grande-Bretagne / Gran Bretagna

**HORN CUTTING TOOLS Ltd.**

32 New Street, Ringwood, Hampshire,  
BH24 3AD, Tel +44 (0)1425/481 800  
Fax +44 (0)1425/481 888  
E-Mail [info@phorn.co.uk](mailto:info@phorn.co.uk), [www.phorn.co.uk](http://www.phorn.co.uk)

France / Francia

**HORN S.A.S**

665, av. Blaise Pascal, Zone Industrielle,  
77127 Lieusaint  
Tel +33 (0)1648859-58, Fax +33 (0)1648860-49  
E-Mail [infos@horn.fr](mailto:infos@horn.fr), [www.horn.fr](http://www.horn.fr)

Italie / Italia

**FEBAMETAL S.p.A.**

Via Grandi 15  
I-10095 Grugliasco (TO)  
Tel +39 (0)11 770 14 12, Fax +39 (0)11 770 15 24  
E-Mail [febametal@febametal.com](mailto:febametal@febametal.com), [www.febametal.com](http://www.febametal.com)

Amérique / America

**HORN USA, Inc.**

320 Premier Court, Suite 205, Franklin,  
TN 37067  
Tel +1 (888)818-HORN, Fax +1(615)771-4101  
E-Mail [sales@hornusa.com](mailto:sales@hornusa.com), [www.hornusa.com](http://www.hornusa.com)

Hongrie / Ungheria

**HORN Magyarország Kft.**

H-9027 Győr, Gesztenyefa u. 4  
Tel +36 96 55 05 31, Fax +36 96 55 05 32  
E-Mail [technik@phorn.hu](mailto:technik@phorn.hu), [www.phorn.hu](http://www.phorn.hu)

Chine / Cina

**HORN (Shanghai) Trading Co. Ltd.**

Room 905, No. 518 Anyuan Road, P.R. of China  
Putuo District, Shanghai 200060  
上海市安远路518号905室 邮编 : 200060  
Tel : +86 21 52833505 ; 52833205  
Fax : +86 21 52832562  
E-Mail: [info@phorn.cn](mailto:info@phorn.cn), [www.phorn.cn](http://www.phorn.cn)



**BLUECOMPETENCE**  
Alliance Member

Partner of the Engineering Industry  
Sustainability Initiative

**HORN - LÀ OU LES AUTRES S'ARRÊTENT**  
**HORN - LEADER NELLA TECNOLOGIA DELLE GOLE**

**ph HORN ph**