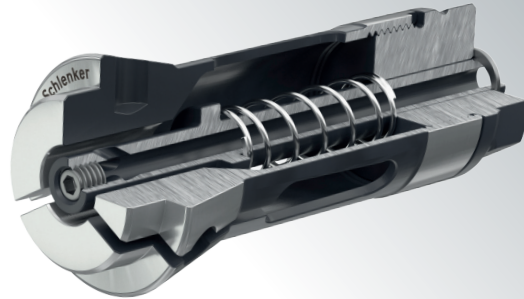




**Schlenker**  
SPANNWERKZEUGE

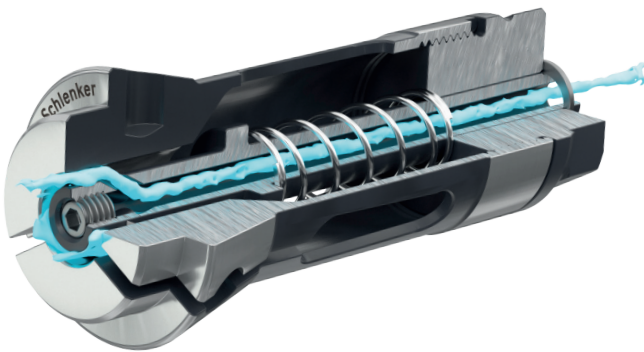
**NEW**

**SPANNZANGE MIT  
FLEXIBLEM AUSWERFER  
UND INNENKÜHLUNG**

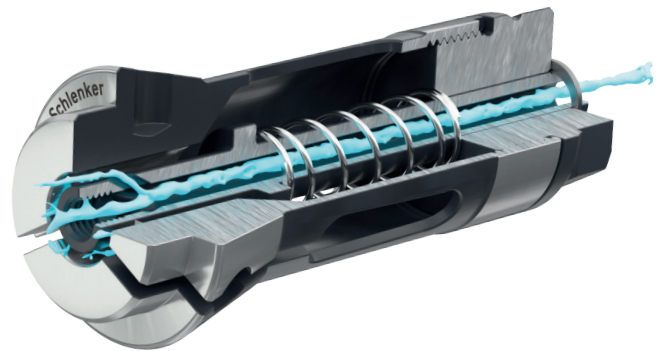


Die neue Option\* - flexibler Auswerfer mit Innenkühlung- bietet Ihnen folgende Möglichkeiten:

- mechanisches Auswerfen der Werkstücke
- Innenkühlung der Bauteile bei Bedarf
- einfaches Wechseln des Auswerfers innerhalb eines Zangentyps möglich
- Reinigen der Spannflächen



Reinigen der Spannfläche



zusätzliche Innenkühlung

*\*für alle gängigen Spannzangen, auch für Vorbau und Sonderkonturen erhältlich*

Spannzangen » Führungsbuchen » Spannhülsen » Lagerungen » Spindelreduzierungen » Sonderlösungen/Kundenlösungen

**DIHAWAG**///

DIHAWAG | Zürichstrasse 15 | CH 2504 Biel/Bienne | T +41 32 344 60 60 | F +41 32 344 60 80 | info@dihawag.ch | www.dihawag.ch