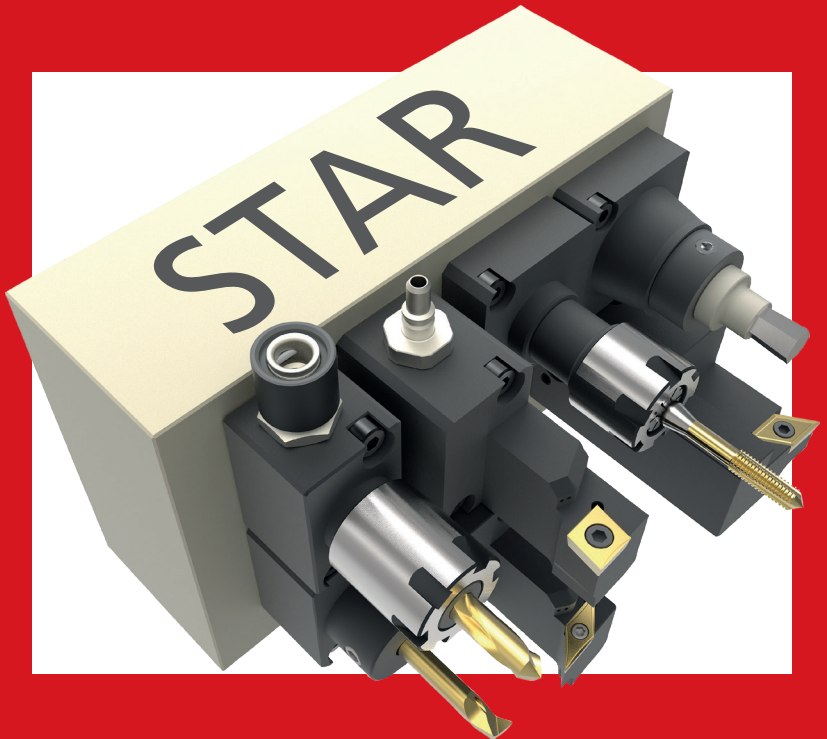


# RÜCKSEITENWERKZEUGE FÜR STAR LANGDREHAUTOMATEN

BACKWORKING TOOLS FOR  
STAR AUTOMATIC LATHE



**Das gesamte Werkzeugprogramm finden Sie in den folgenden Katalogen:**

**Hochleistungs-Werkzeuge für Drehautomaten  
Rundschaft-Werkzeuge  
Höhenverstellbare Rückseitenbearbeitungs-Werkzeuge**

**Bitte besuchen Sie unsere Homepage**

**[www.Graf-Werkzeugsysteme.de](http://www.Graf-Werkzeugsysteme.de)**

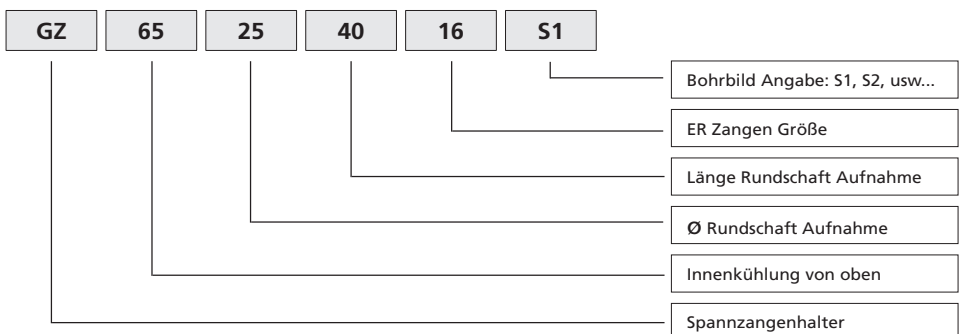
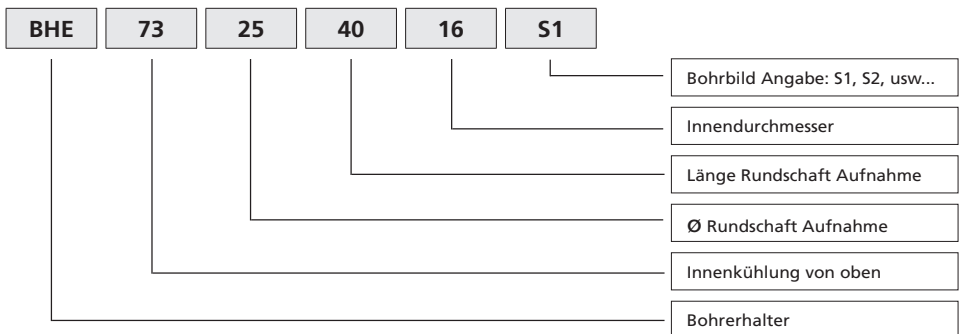
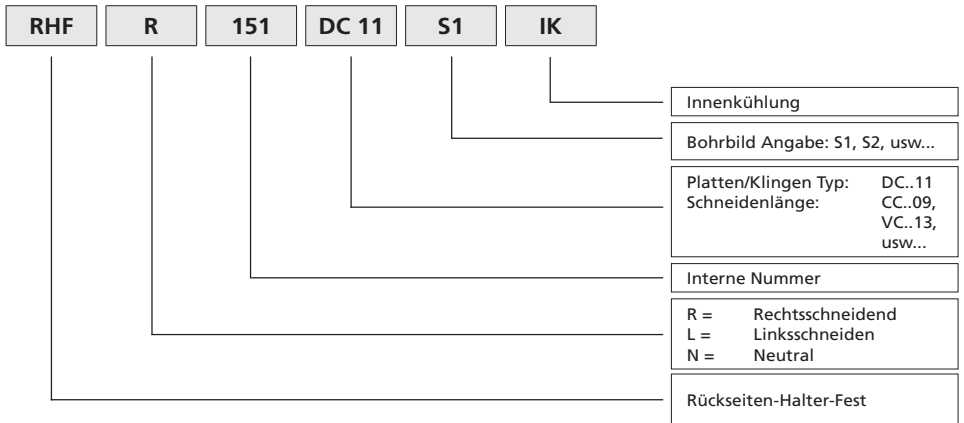
**You can find the complete tool program in the following catalogs:**

**High performance tooling  
Round shank tools  
High adjustable back working tools**

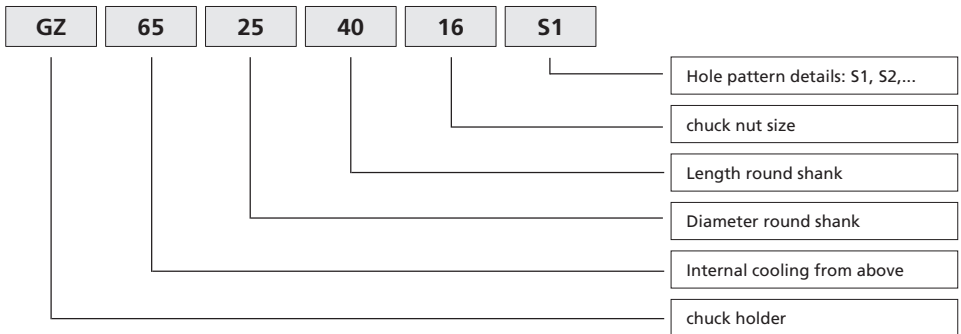
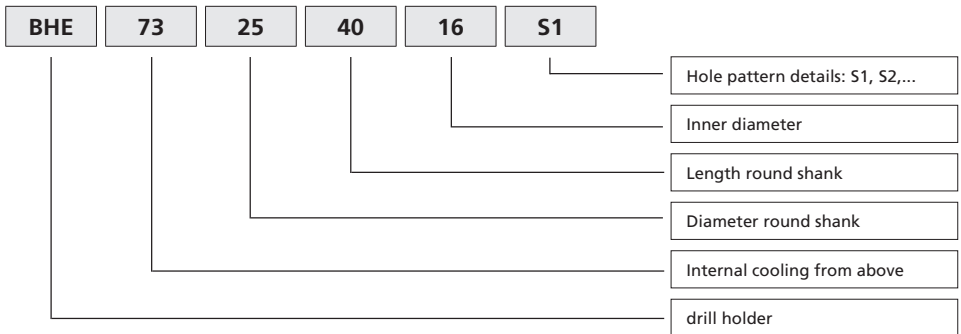
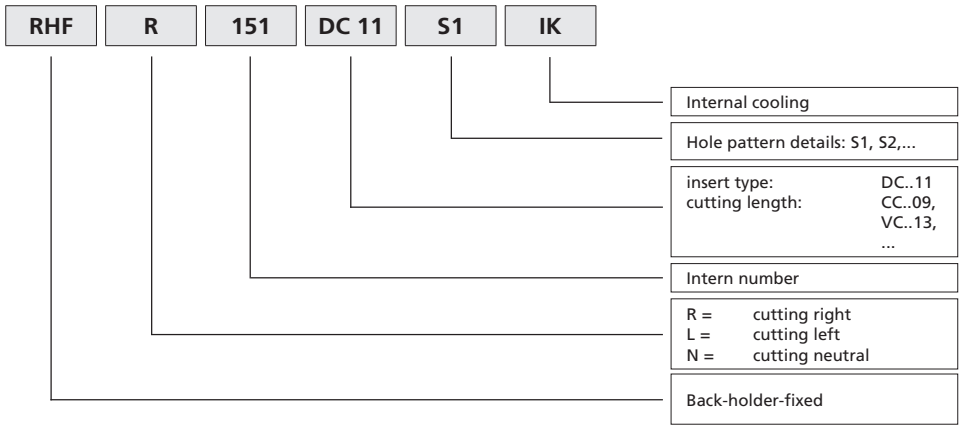
**Please visit our homepage**

**[www.Graf-Werkzeugsysteme.de](http://www.Graf-Werkzeugsysteme.de)**

**Werkzeugschlüssel/tool key**



# Tool key/Werkzeugschlüssel





## Befestigungsbeispiel Lochbild S1 - S4

### Mounting example hole pattern S1 - S4

#### S1

- SW-20

#### S2

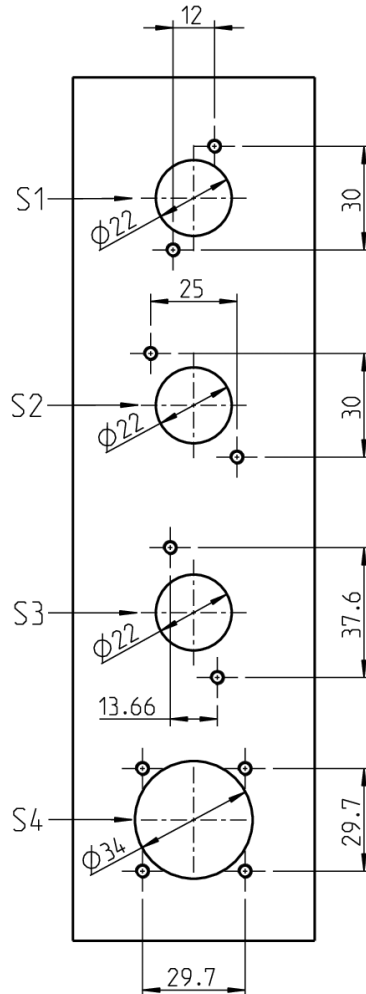
- SB-12 / 20 R
- SR-20 RIV
- SW-12 RII
- SW-20
- SR-38

#### S3

- ECAS-12 / 20
- SB-12 / 20 R
- SR-10J
- SR-20J / JN
- SR-20 RII
- SR-20 RIII
- SR-20 RIV
- SR-32J / JN
- SW-12 RII

#### S4

- ECAS-12 / 20
- SB-12 / 20 R
- SR-20J / JN
- SR-20 RII
- SR-20 RIII
- SR-20 RIV
- SR-32J / JN
- SW-20
- SV-12
- SV-20
- SV-32 / 32 JII
- SV-38 R



# INHALTSVERZEICHNIS

## SUMMARY

### S1 Werkzeuge / S1 tools

#### Innenbearbeitung / Internal Processing

Rückseitenhalter für HORN Schneidplatte Typ mit Innenkühlung .....	10
Back working holder HORN insert type 105 with coolant supply .....	10
Rückseiten-Spannzangenhalter Typ GZ 65.. mit Innenkühlung .....	11
Back working holder type GZ 65.. with coolant supply .....	11
Rückseiten-Spannzangenhalter Typ GZ 51 .....	12
Back working chuck holder type GZ 51 .....	12
Rückseiten-Bohrstangenhalter Typ BHE 73.. mit Innenkühlung .....	13
Back working boring bar holder type BHE 73.. with coolant supply .....	13
Rückseiten-Bohrstangenhalter Typ BS 71 .....	14
Back working boring bar holder type BS 71 .....	14
Rückseiten-Bohrstangenhalter Typ BS 75 mit Innenkühlung .....	15
Back working boring bar holder type BS 75 with coolant supply .....	15
Rückseiten-Gewindebohrerhalter Typ GB 68 .....	16
Back working square leaded tap holder type GB 68 .....	16
Rückseiten-Pendelhalter .....	17
Back working floating holder .....	17

#### Außenbearbeitung / External Processing

Rückseitenhalter für Schneidplatte Typ DC..11.. mit Innenkühlung .....	18
Back working holder for insert type DC..11.. with coolant supply .....	18
Rückseitenhalter für Schneidplatte Typ VC..11.. mit Innenkühlung .....	19
Back working holder for insert type VC..11.. with coolant supply .....	19
Rückseitenhalter für Schneidplatte Typ VC..13.. mit Innenkühlung .....	22
Back working holder for insert type VC..13.. with coolant supply .....	22
Rückseitenhalter für Schneidplatte Typ CC..09 T3.. mit Innenkühlung .....	23
Back working holder for insert type CC..09 T3.. with coolant supply .....	23
Rückseitenhalter für Schneidplatte Typ 16 ER/EL.. mit Innenkühlung .....	25
Back working holder for insert type 16 ER/EL.. with coolant supply .....	25
Rückseitenhalter für Schneidplatte Typ GRAF G.0004 mit Innenkühlung .....	26
Back working holder for insert type GRAF G.0004.. with coolant supply .....	26
Rückseitenhalter für Schneidplatte Typ HORN S274 mit Innenkühlung .....	27
Back working holder for insert type HORN S274 with coolant supply .....	27
Rückseitenhalter für Vierkantschaft .....	28
Back working holder for square shank .....	28

**INHALTSVERZEICHNIS**  
**SUMMARY**

Rückseiten-Gewindeschneideisenhalter Typ GS 69 .....	29
Back working screw threading holder type GS 69 .....	29
Zwischenstück.....	30
Zwischenstück.....	30
<b>S2 Werkzeuge / S2 tools</b>	
<b>Innenbearbeitung / Internal Processing</b>	
Rückseitenhalter für HORN Schneidplatte Typ mit Innenkühlung .....	32
Back working holder HORN insert type 105 with coolant supply.....	32
Rückseiten-Spannzangenhalter Typ GZ 65.. mit Innenkühlung .....	35
Back working holder type GZ 65.. with coolant supply.....	35
Rückseiten-Spannzangenhalter Typ GZ 51 .....	36
Back working chuck holder type GZ 51 .....	36
Rückseiten-Bohrstangenhalter Typ BHE 73.. mit Innenkühlung .....	37
Back working boring bar holder type BHE 73.. with coolant supply.....	37
Rückseiten-Bohrstangenhalter Typ BS 71 .....	38
Back working boring bar holder type BS 71.....	38
Rückseiten-Bohrstangenhalter Typ BS 75 mit Innenkühlung .....	39
Back working boring bar holder type BS 75 with coolant supply.....	39
Rückseiten-Gewindebohrerhalter Typ GB 68 .....	40
Back working square leaded tap holder type GB 68 .....	40
Rückseiten-Mehrkant-Drückgerät GDF.....	41
Back working multi-sided equipment GDF .....	41
Rückseiten-Pendelhalter .....	42
Back working floating holder .....	42
<b>Außenbearbeitung / External Processing</b>	
Rückseitenhalter für Schneidplatte Typ DC..11.. mit Innenkühlung .....	43
Back working holder for insert type DC..11.. with coolant supply.....	43
Rückseitenhalter für Schneidplatte Typ CC 09.. mit Innenkühlung .....	47
Back working holder for insert type CC 09.. with coolant supply.....	47
Rückseitenhalter für Schneidplatte Typ CC 06.. mit Innenkühlung .....	49
Back working holder for insert type CC 06.. with coolant supply.....	49
Rückseitenhalter für Schneidplatte Typ VC..11.. mit Innenkühlung .....	50
Back working holder for insert type VC..11.. with coolant supply .....	50
Rückseitenhalter für Schneidplatte Typ VC..13.. mit Innenkühlung .....	54
Back working holder for insert type VC..13.. with coolant supply .....	54

# INHALTSVERZEICHNIS

## SUMMARY

Rückseitenhalter für Schneidplatte Typ VC..16.. mit Innenkühlung .....	55
Back working holder for insert type VC..16.. with coolant supply .....	55
Rückseitenhalter für Schneidplatte Typ 16 ER/EL.. mit Innenkühlung.....	56
Back working holder for insert type 16 ER/EL.. with coolant supply .....	56
Rückseitenhalter für Schneidplatte Typ HORN S274 mit Innenkühlung.....	57
Back working holder for insert type HORN S274 with coolant supply .....	57
Rückseitenhalter für Schneidplatte Typ HORN 312 mit Innenkühlung .....	58
Back working holder for insert type HORN 312 with coolant supply.....	58
Rückseitenhalter für Schneidplatte Typ CS/SCD/TPCS/UPCS mit Innenkühlung .....	60
Back working holder for insert type CS/SCD/TPCS/UPCS with coolant supply .....	60
Rückseitenhalter für Schneidplatte Typ PRECI 615 mit Innenkühlung .....	61
Back working holder for insert type PRECI 615 with coolant supply.....	61
Rückseitenhalter für Schneidplatte Typ QER 12 mit Innenkühlung.....	62
Back working holder for insert type QER 12with coolant supply .....	62
Rückseitenhalter für Vierkantschaft .....	63
Back working holder for square shank.....	63
Rückseiten-Gewindeschneideisenhalter Typ GS 69 .....	64
Back working screw threading holder type GS 69 .....	64
Zwischenstück.....	65
Zwischenstück.....	65
Kühlmittelbrücke für STAR S2 Halter.....	67
Coolant bridge for STAR S2 holder .....	67
<b>S3 Werkzeuge / S3 tools</b>	
<b>Innenbearbeitung / Internal Processing</b>	
Rückseitenhalter für HORN Schneidplatte Typ 105 mit Innenkühlung .....	68
Back working holder HORN insert type 105 with coolant supply .....	68
Rückseiten-Spannzangenhalter Typ GZ 65.. mit Innenkühlung .....	69
Back working holder type GZ 65.. with coolant supply.....	69
Rückseiten-Spannzangenhalter Typ GZ 51 .....	71
Back working chuck holder type GZ 51 .....	71
Rückseiten-Bohrstangenhalter Typ BS 71 .....	72
Back working boring bar holder type BS 71.....	72
Rückseiten-Bohrstangenhalter Typ BHE 73.. mit Innenkühlung .....	73
Back working boring bar holder type BHE 73.. with coolant supply .....	73
Rückseiten-Gewindebohrerhalter Typ GB 68 .....	74
Back working square leaded tap holder type GB 68 .....	74

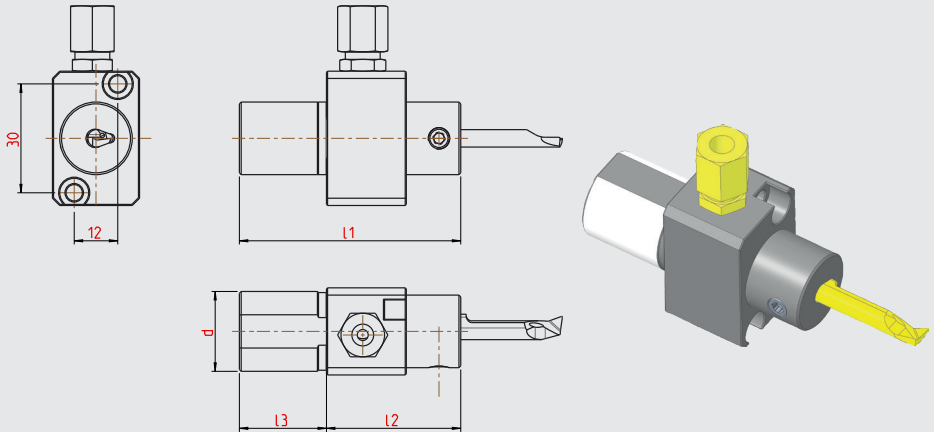
**INHALTSVERZEICHNIS**  
**SUMMARY**

Rückseiten-Gewindeschneideisenhalter Typ GS 69 .....	75
Back working screw threading holder type GS 69 .....	75
Rückseiten-Pendelhalter .....	76
Back working floating holder .....	76
Rückseiten-Mehrkant-Drückgerät GDF .....	77
Back working multi-sided equipment GDF .....	77
Zwischenstück .....	78
Zwischenstück .....	78
<b>S4 Werkzeuge / S4 tools</b>	
<b>Innenbearbeitung / Internal Processing</b>	
Rückseitenhalter für HORN Schneidplatte Typ mit Innenkühlung .....	81
Back working holder HORN insert type 105 with coolant supply .....	81
Rückseiten-Spannzangenhalter Typ GZ 65.. mit Innenkühlung .....	82
Back working holder type GZ 65.. with coolant supply .....	82
Rückseiten-Bohrstangenhalter Typ BHE 73.. mit Innenkühlung .....	83
Back working boring bar holder type BHE 73.. with coolant supply .....	83
<b>Außenbearbeitung / External Processing</b>	
Rückseitenhalter für Schneidplatte Typ DC..11.. mit Innenkühlung .....	84
Back working holder for insert type DC..11.. with coolant supply .....	84
Rückseitenhalter für Schneidplatte Typ VC..11.. mit Innenkühlung .....	85
Back working holder for insert type VC..11.. with coolant supply .....	85
Rückseitenhalter für Schneidplatte Typ CC 09.. mit Innenkühlung .....	86
Back working holder for insert type CC 09.. with coolant supply .....	86
Rückseitenhalter für Schneidplatte Typ GRAF G.0004 mit Innenkühlung .....	87
Back working holder for insert type GRAF G.0004.. with coolant supply .....	87
Rückseitenhalter für Schneidplatte Typ HORN S274 mit Innenkühlung .....	88
Back working holder for insert type HORN S274 with coolant supply .....	88
Rückseitenhalter für Schneidplatte Typ 16 ER/EL.. mit Innenkühlung .....	89
Back working holder for insert type 16 ER/EL.. with coolant supply .....	89
<b>Dreifach Rückseitenhalter / triple backworking holder</b>	
Dreifach Rückseitenhalter für Star Maschinen .....	90
Triple backworking holder for Star machine .....	90
Wendeplattenhalter für Dreifach Rückseitenhalter .....	93
Turret plate holder for triple backworking holder .....	93
<b>Berechnung des Steigungswinkel <math>\beta</math> .....</b>	<b>96</b>
<b>Calculation the helix angles <math>\beta</math> .....</b>	<b>96</b>

# Rückseitenhalter für HORN Schneideinsatz Typ 105

## Back working holder HORN insert type 105

Lochbild S1  
hole pattern S1






Art. Nummer Art. Number	Bezeichnung Deskription	d	l1	l2	l3	für Schneideinsatz for insert
12-1057	RHF.N.145.H105.S1.IK	22	61	37	24	Horn Typ 105
12-1318	RHF.N.200.H105.S1.IK	22	76	52	24	Horn Typ 105

Abmessungen in mm  
Dimensions in mm

### Hinweis/Note:

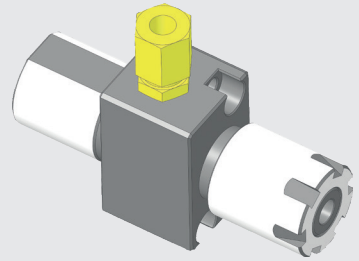
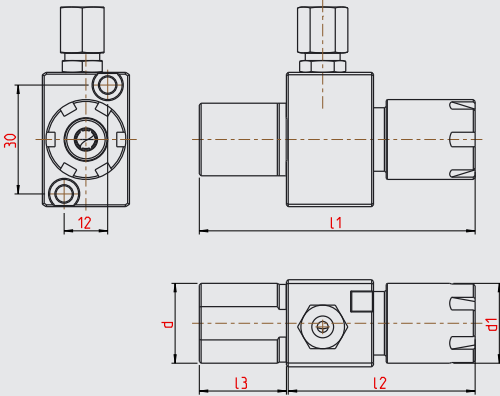
IK Anschluss oben und unten  
coolant connection at the top and down

### Ersatzteile / Spare parts

Art.-Nr:			
12-1057	001.01.36	004.00.19	001.00.19
12-1318	001.01.36	004.00.19	001.00.09

**Rückseiten-Spannzangenhalter Typ GZ 65..**  
**Back working chuck holder type GZ 65..**

**Lochbild S1**  
hole pattern S1



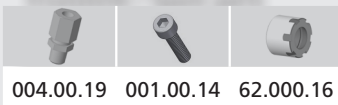
Art. Nummer Art. Number	Bezeichnung Deskription	d	l1	l2	l3	d1	für Spannzange for collet
12-1121	GZ65.2224.16.S1	22	76	52	24	22	ER16

Abmessungen in mm  
Dimensions in mm

**Hinweis/Note:**

IK Anschluss oben und unten  
coolant connection at the top and down

**Ersatzteile / Spare parts**

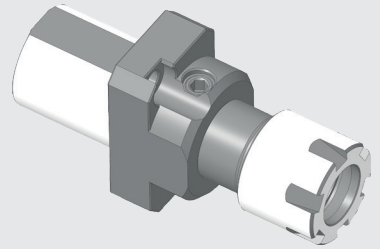
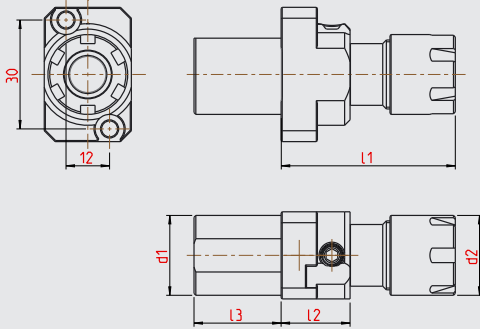


004.00.19 001.00.14 62.000.16

Abdichtbare Spannmutter muß separat bestellt werden  
Sealed chucking nut must be ordered separately

**Rückseiten-Spannzangenhalter Typ GZ 51..**  
**Back working chuck holder type GZ 51..**

**Lochbild S1**  
 hole pattern S1



Art. Nummer Art. Number	Bezeichnung Description	d	l1 <sub>min</sub>	l1 <sub>max</sub>	l2	d2	für Spannzeuge for collet
11-3221	GZ51.2224.11.S1	22	38	58	24	16	ER11
11-3225	GZ51.2224.16.S1	22	48	68	24	22	ER16

Abmessungen in mm  
 Dimensions in mm

**Hinweis/Note:**

Spannzangenhalter mit Längenverstellung  
 chuck holder with length adjustment

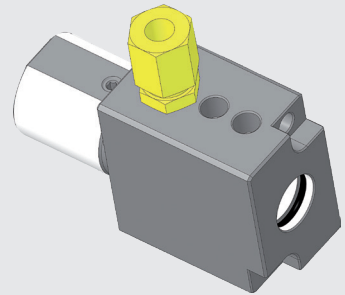
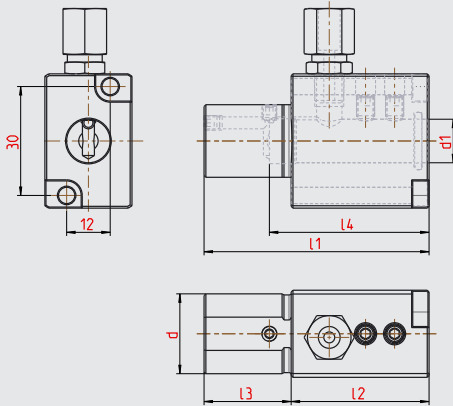
**Ersatzteile / Spare parts**

Art.-Nr:		
11-3221	001.00.66	62.000.11
11-3225	001.00.66	62.000.16



**Rückseiten-Bohrstangenhalter Typ BHE 73..**  
**Back working boring bar holder type BHE 73..**




**Lochbild S1**  
hole pattern S1



Art. Nummer Art. Number	Bezeichnung Deskription	d	d1	l1	l2	l3	l4
12-1189	BHE73.2224.06.S1	22	6	62	38	24	42
12-1115	BHE73.2224.08.S1	22	8	62	38	24	42
12-1116	BHE73.2224.10.S1	22	10	62	38	24	44
12-1117	BHE73.2224.12.S1	22	12	62	38	24	44
12-1130	BHE73.2224.16.S1	22	16	62	38	24	40

Abmessungen in mm  
Dimensions in mm

**Ersatzteile / Spare parts**

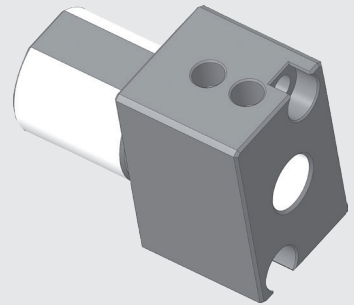
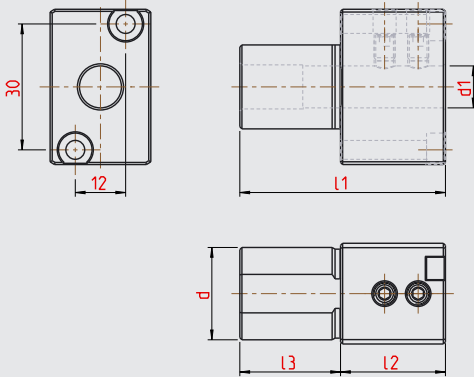
Art.-Nr			
12-1189			002.00.175
12-1115			002.00.111
12-1116	004.00.19	001.01.108	20.010.101
12-1117			002.00.109
12-1130			002.00.103

**Hinweis/Note:**

IK Anschluss oben und unten  
coolant connection at the top and down

**Rückseiten-Bohrstangenhalter Typ BS 71..**  
**Back working boring bar holder type BS 71..**

**Lochbild S1**  
 hole pattern S1



Art. Nummer Art. Number	Bezeichnung Description	d	d1	l1	l2	l3
12-1119	BS71.2224.10.S1	22	10	62	38	24
12-1118	BS71.2224.16.S1	22	16	44	20	24

Abmessungen in mm  
 Dimensions in mm

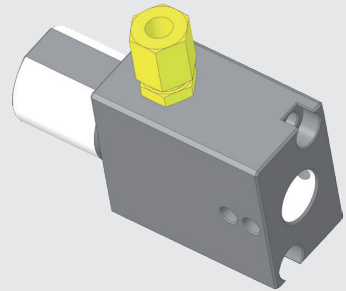
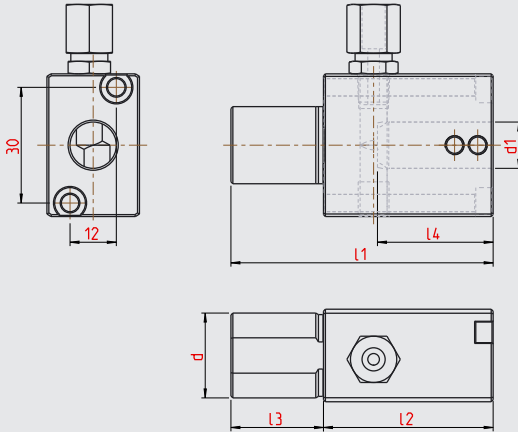
**Hinweis/Note:**  
 ohne IK  
 no internal cooling

**Ersatzteile / Spare parts**

Art.-Nr:	
12-1119	001.01.142
12-1118	001.00.19

**Rückseiten-Bohrstangenhalter Typ BS 75..**  
**Back working boring bar holder type BS 75..**

**Lochbild S1**  
hole pattern S1



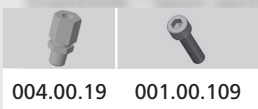
Art. Nummer Art. Number	Bezeichnung Deskription	d	d1	l1	l2	l3	l4	für Reduzierhülsen for reduction sleeves
12-1120	BS75.2224.12.S1	22	12	68	44	24	30	RH... 12...

Abmessungen in mm  
Dimensions in mm

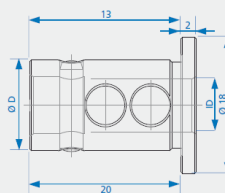
**Hinweis/Note:**

IK Anschluss oben und unten  
coolant connection at the top and down

**Ersatzteile / Spare parts**



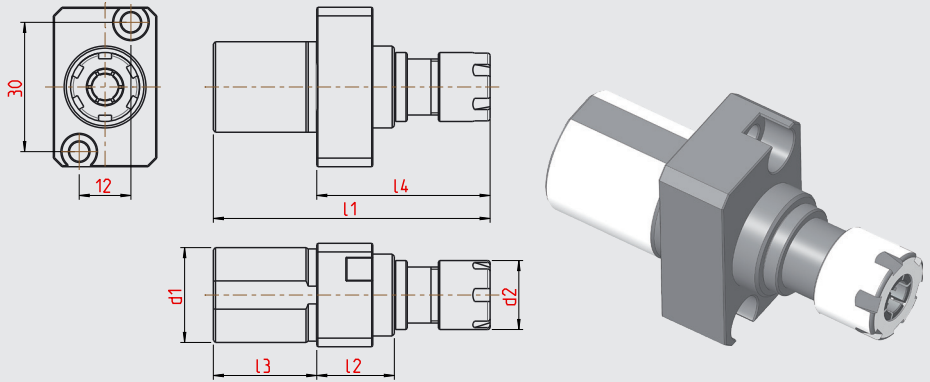
Reduzierhülsen für Bohrstangenhalter Typ Picco  
Adapter sleeve for boring bar holder type Picco  
Douille de Réduction pour porte outil type Picco



Bestell-Nr.	D	ID
RH 12 0420	12	4
RH 12 0520	12	5
RH 12 0620	12	6
RH 12 0720	12	7
RH 12 0820	12	8

**Rückseiten-Gewindebohrerhalter Typ GB 68..**  
**Back working square leded tap holder type GB 68..**

**Lochbild S1**  
 hole pattern S1



Art. Nummer Art. Number	Bezeichnung Deskription	d	l1	l2	l3	l4	d2	für Spannzange for collet
11-0393	GB68.2224.11.S1	22	64	18	24	40	16	ER11
11-0395	GB68.2224.16.S1	22	74	18	24	50	22	ER16

Abmessungen in mm  
 Dimensions in mm

**Hinweis/Note:**

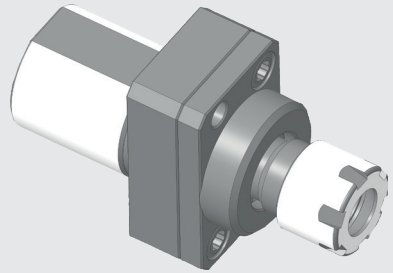
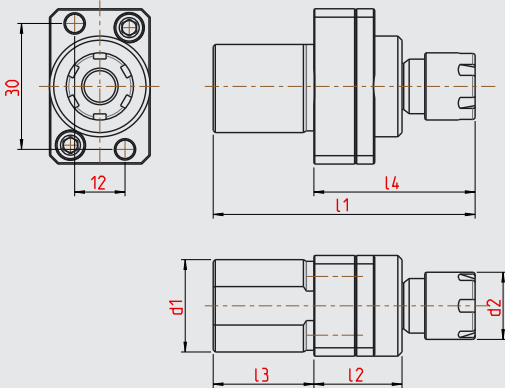
max. Auszug 7mm  
 max. excerpt is 7mm

**Ersatzteile / Spare parts**

Art.-Nr:		
12-0393	6200011	001.00.66
12-0395	6200016	001.00.66

**Rückseiten-Pendelhalter**  
Back working floating holder

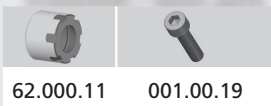
**Lochbild S1**  
hole pattern S1



Art. Nummer Art. Number	Bezeichnung Deskription	d	l1	l2	l3	l4	d2	für Spannzange for collet
11-3228	GP70.2224.11.S1	22	62,5	21	24	38,5	16	ER11

Abmessungen in mm  
Dimensions in mm

**Ersatzteile / Spare parts**



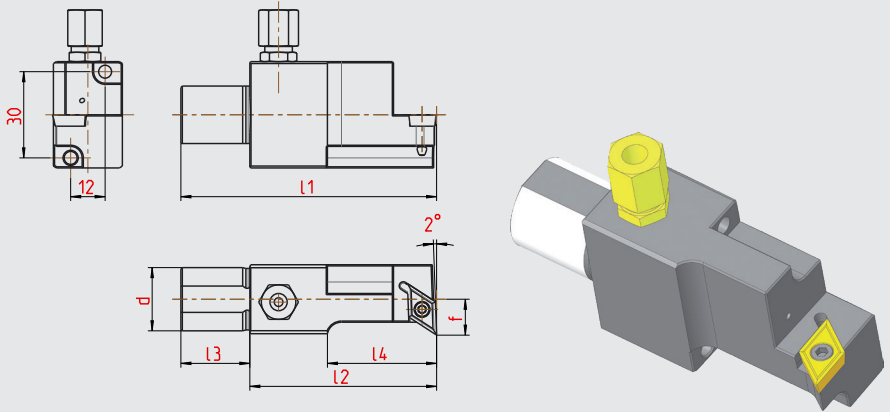
62.000.11

001.00.19

# Rückseitenhalter für Schneidplatte Typ DC..11..

## Back working holder for insert type DC..11..

Lochbild S1  
hole pattern S1



Ausführung rechtsschneidend, wie dargestellt · right cutting version as shown

Art. Nummer Art. Number	Bezeichnung Description	d	l1	l2	l3	l4	f	für Schneidplatte for insert
12-1090	RHF.R.146.DC11.S1.IK	22	89	65	24	38	12,5	DC... 11...
12-1089	RHF.L.146.DC11.S1.IK	22	89	65	24	38	12,5	DC... 11...

Abmessungen in mm  
Dimensions in mm

### Hinweis/Note:

IK Anschluss oben und unten  
coolant connection at the top and down

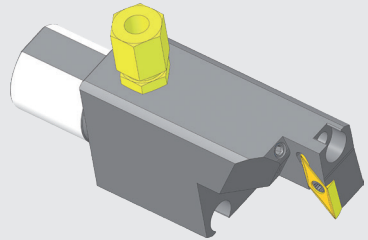
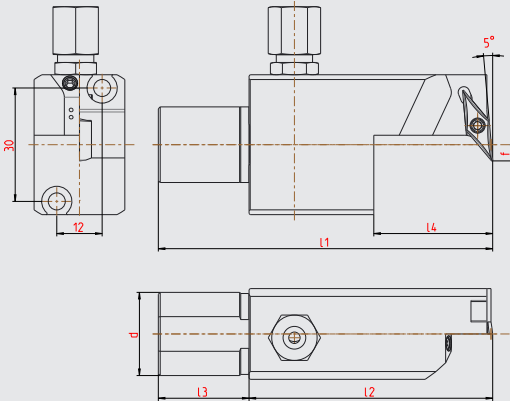
### Ersatzteile / Spare parts



001.01.15 004.00.19 001.00.143

**Rückseitenhalter für Schneidplatte Typ VC..11..**  
**Back working holder for insert type VC..11..**

**Lochbild S1**  
hole pattern S1



Ausführung rechtsschneidend, wie dargestellt · right cutting version as shown




Art. Nummer Art. Number	Bezeichnung Deskription	d	l1	l2	l3	f	l4	für Schneidplatte for insert
12-1059	RHF.R.147.VC11.S1.IK	22	89	65	24	4,3	31	VC... 11...

Abmessungen in mm  
Dimensions in mm

**Hinweis/Note:**

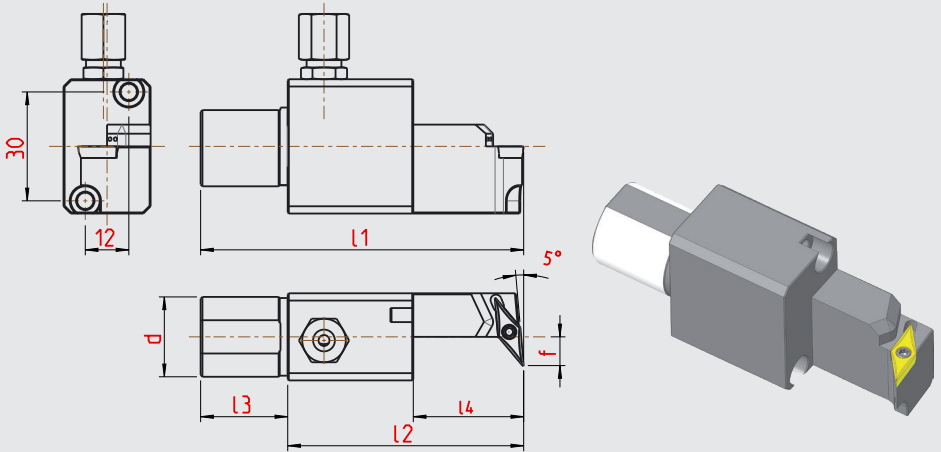
IK Anschluss oben und unten  
coolant connection at the top and down

**Ersatzteile / Spare parts**

		
001.01.08 S2	004.00.19	001.00.143
		001.00.146

**Rückseitenhalter für Schneidplatte Typ VC..11..**  
**Back working holder for insert type VC..11..**

**Lochbild S1**  
 hole pattern S1



Ausführung rechtsschneidend, wie dargestellt · right cutting version as shown

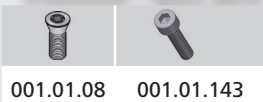
Art. Nummer Art. Number	Bezeichnung Deskription	d	l1	l2	l3	f	l4	für Schneidplatte for insert
12-1056	RHF.R.108.VC11.S1	22	89	65	24	8	30	VC... 11...
12-1065	RHF.L.108.VC11.S1	22	89	65	24	8	30	VC... 11...

Abmessungen in mm  
 Dimensions in mm

**Hinweis/Note:**

ohne IK  
 no through coolant

**Ersatzteile / Spare parts**

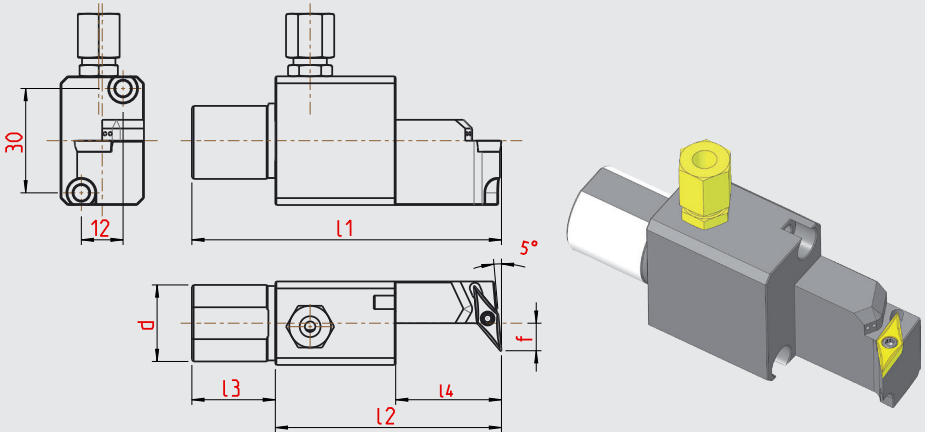


001.01.08    001.01.143



**Rückseitenhalter für Schneidplatte Typ VC..11..**  
**Back working holder for insert type VC..11..**

**Lochbild S1**  
hole pattern S1



Ausführung rechtsschneidend, wie dargestellt · right cutting version as shown

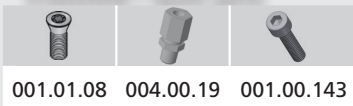
Art. Nummer Art. Number	Bezeichnung Deskription	d	l1	l2	l3	f	l4	für Schneidplatte for insert
12-1168	RHF.R.108.VC11.S1.IK	22	89	65	24	16	30	VC... 11...
12-1191	RHF.L.108.VC11.S1.IK	22	89	65	24	16	30	VC... 11...

Abmessungen in mm  
Dimensions in mm

**Hinweis/Note:**

IK Anschluss oben und unten  
coolant connection at the top and down

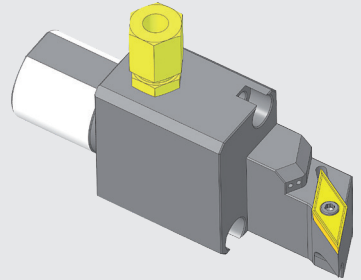
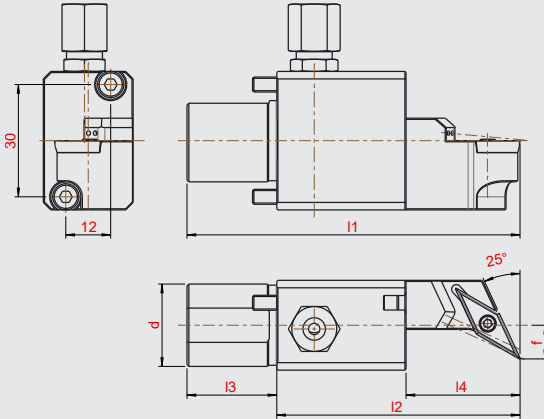
**Ersatzteile / Spare parts**



# Rückseitenhalter für Schneidplatte Typ VC..13..

## Back working holder for insert type VC..13..

Lochbild S1  
hole pattern S1



Ausführung rechtsschneidend, wie dargestellt · right cutting version as shown

Art. Nummer Art. Number	Bezeichnung Description	d	l1	l2	l3	f	l4	für Schneidplatte for insert
12-1315	RHF.R.198.VC13.S1.IK	22	89	65	24	9	30	VC... 13.03...
12-1379	RHF.L.198.VC13.S1.IK	22	89	65	24	9	30	VC... 13.03...

Abmessungen in mm  
Dimensions in mm

### Hinweis/Note:

IK Anschluss oben und unten  
coolant connection at the top and down

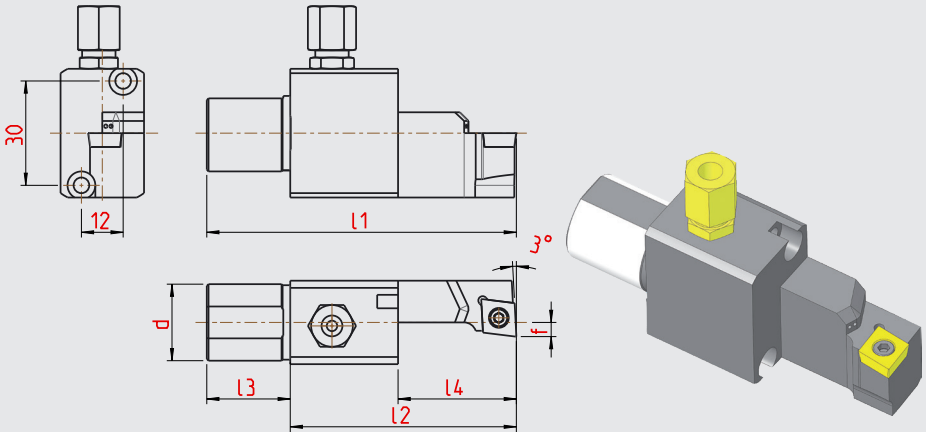
### Ersatzteile / Spare parts



001.01.08 004.00.19 001.00.143

**Rückseitenhalter für Schneidplatte Typ CC..09 T3..**  
**Back working holder for insert type CC..09 T3..**

**Lochbild S1**  
hole pattern S1



Ausführung rechtsschneidend, wie dargestellt · right cutting version as shown

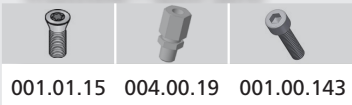
Art. Nummer Art. Number	Bezeichnung Deskription	d	l1	l2	l3	f	l4	für Schneidplatte for insert
12-1169	RHF.R.142.CC09.S1.IK	22	89	65	24	4,1	34	CC... 09 T3...
12-1192	RHF.L.142.CC09.S1.IK	22	89	65	24	4,1	34	CC... 09 T3...

Abmessungen in mm  
Dimensions in mm

**Hinweis/Note:**

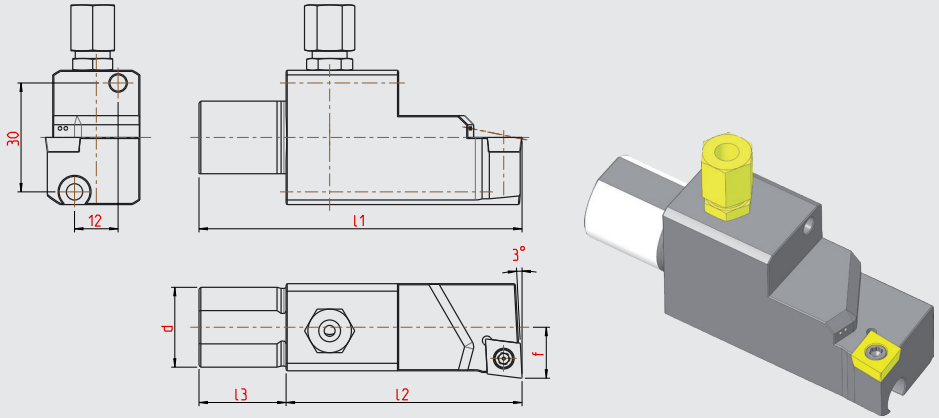
IK Anschluss oben und unten  
coolant connection at the top and down

**Ersatzteile / Spare parts**



**Rückseitenhalter für Schneidplatte Typ CC..09 T3..**  
**Back working holder for insert type CC..09 T3..**

**Lochbild S1**  
 hole pattern S1



Ausführung rechtsschneidend, wie dargestellt · right cutting version as shown




Art. Nummer Art. Number	Bezeichnung Description	d	l1	l2	l3	f	für Schneidplatte for insert
12-1274	RHF.R.188.CC09.S1.IK	22	89	65	24	14	CC... 09 T3...
12-1275	RHF.L.188.CC09.S1.IK	22	89	65	24	14	CC... 09 T3...

Abmessungen in mm  
 Dimensions in mm

**Hinweis/Note:**

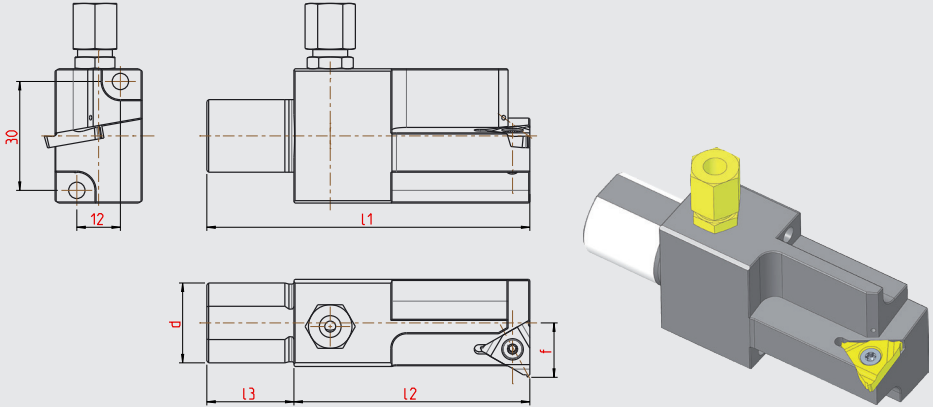
IK Anschluss oben und unten  
 coolant connection at the top and down

**Ersatzteile / Spare parts**

		
001.01.15	004.00.19	001.00.143
		001.00.145

**Rückseitenhalter für Schneidplatte Typ 16 ER/EL..**  
**Back working holder for insert type 16 ER/EL..**

**Lochbild S1**  
hole pattern S1



Ausführung rechtsschneidend, wie dargestellt · right cutting version as shown

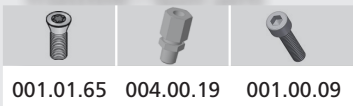
Art. Nummer Art. Number	Bezeichnung Deskription	d	l1	l2	l3	f	für Schneidplatte for insert
12-1088	RHF.R.149.16ER.S1.IK	22	89	65	24	15	16ER
12-1087	RHF.L.149.16EL.S1.IK	22	89	65	24	15	16EL

Abmessungen in mm  
Dimensions in mm

**Hinweis/Note:**

IK Anschluss oben und unten  
coolant connection at the top and down

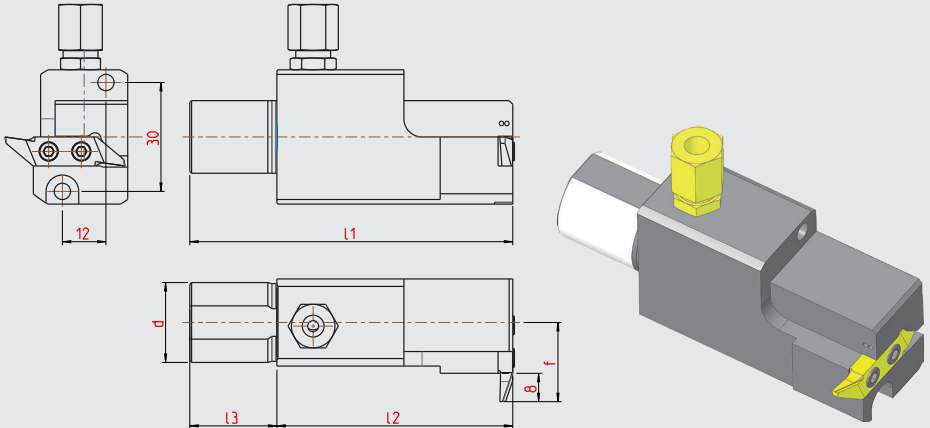
**Ersatzteile / Spare parts**



Berechnung Steigungswinkel  
auf Seite 96-97.  
Calculation helix angles on page 96-97.

**Rückseitenhalter für Schneidplatte Typ GRAF G.0004..**  
**Back working holder for insert type GRAF G.0004..**

**Lochbild S1**  
 hole pattern S1



Ausführung rechtsschneidend, wie dargestellt · right cutting version as shown




Art. Nummer Art. Number	Bezeichnung Deskription	d	l1	l2	l3	f	für Schneidplatte for insert
12-1258	RHF.R.186.G0004.S1.IK	22	89	65	24	22	GRAF G.0004
12-1259	RHF.L.186.G0004.S1.IK	22	89	65	24	22	GRAF G.0004

Abmessungen in mm  
 Dimensions in mm

**Hinweis/Note:**

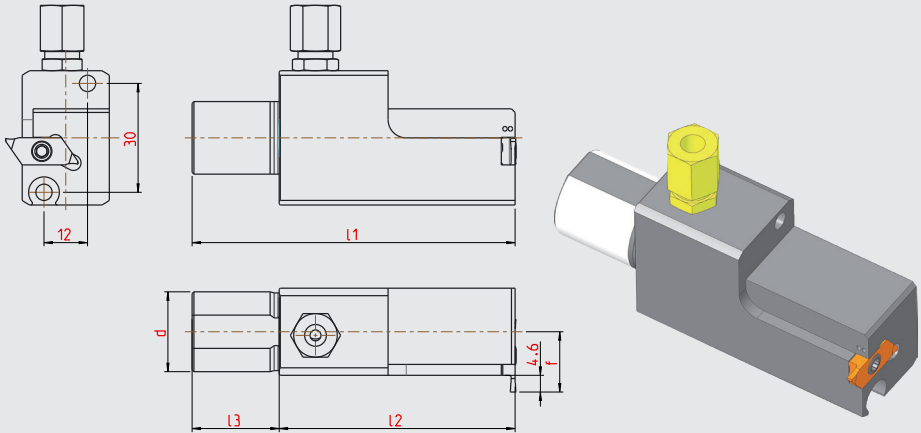
IK Anschluss oben und unten  
 coolant connection at the top and down

**Ersatzteile / Spare parts**

		
001.01.15	004.00.19	001.00.108
		001.00.146

**Rückseitenhalter für Schneidplatte Typ HORN S274..**  
**Back working holder for insert type HORN S274..**

**Lochbild S1**  
hole pattern S1



Ausführung rechtsschneidend, wie dargestellt · right cutting version as shown




Art. Nummer Art. Number	Bezeichnung Deskription	d	l1	l2	l3	f	für Schneidplatte for insert
12-1260	RHF.R.187.S274.S1.IK	22	89	65	24	16,5	Horn Typ S274
12-1261	RHF.L.187.S274.S1.IK	22	89	65	24	16,5	Horn Typ S274

Abmessungen in mm  
Dimensions in mm

**Hinweis/Note:**

IK Anschluss oben und unten  
coolant connection at the top and down

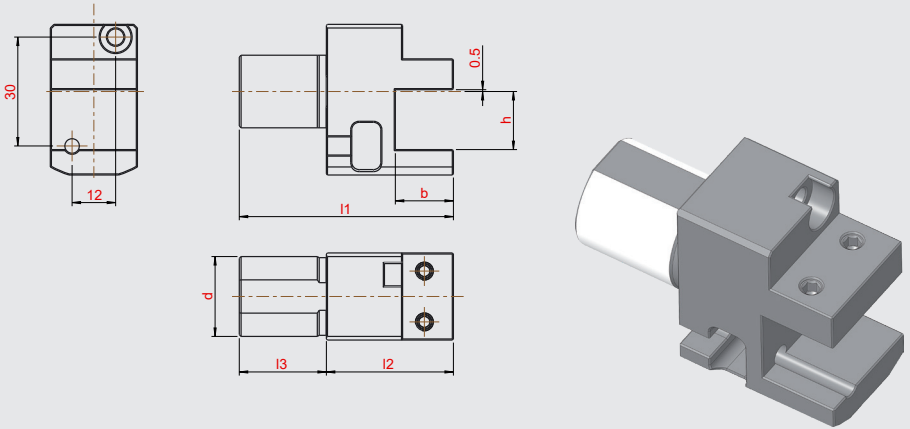
**Ersatzteile / Spare parts**

		
001.01.39	004.00.19	001.00.143
		001.00.146

# Rückseitenhalter für Vierkantschaft

## Back working holder for square shank

Lochbild S1  
hole pattern S1



Art. Nummer Art. Number	Bezeichnung Deskription	d	l1	l2	l3	b	h
12-1322	RHF.N.202.1212.S1	22	59	35	24	12	12
12-1321	RHF.N.202.1616.S1	22	59	35	24	16	16

Abmessungen in mm  
Dimensions in mm

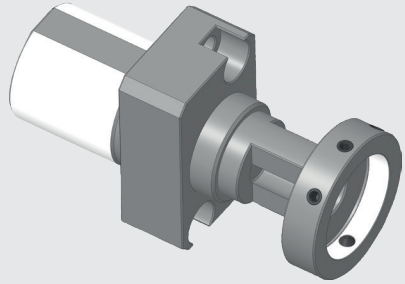
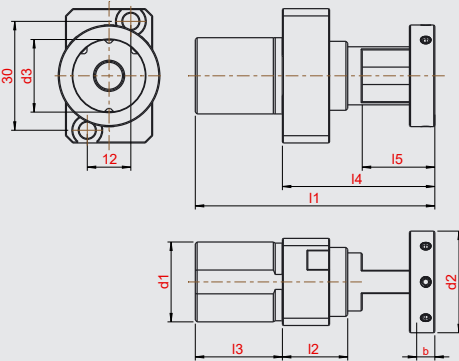
### Ersatzteile / Spare parts

	
001.01.24	001.00.09
001.01.24	001.00.66



**Rückseiten-Gewindeschneideisenhalter Typ GS 69..**  
**Back working screw threading holder type GS 69..**

**Lochbild S1**  
hole pattern S1



Art. Nummer Art. Number	Bezeichnung Deskription	d	l1	l2	l3	l4	l5	d2	d3	b
11-0400	GS69.2224.S1.1620	22	67	18	24	43	21	24	16	5
11-0397	GS69.2224.S1.2020	22	67	18	24	43	21	28	20	6
11-0402	GS69.2224.S1.2030	22	77	19	24	53	31	28	20	6

Abmessungen in mm  
Dimensions in mm

**Hinweis/Note:**

max. Auszug 7mm  
max. excerpt is 7mm

**Ersatzteile / Spare parts**



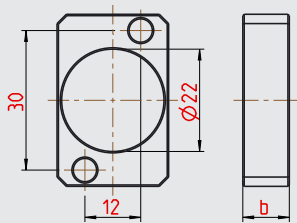
002.00.48



001.00.66

# Zwischenstück Plate between

Lochbild S1  
hole pattern S1



Art. Nummer Art. Number	Bezeichnung Deskription	b
12-1378	Z 2,5 S1	2,5
12-0550	Z 5 S1	5
12-0551	Z 10 S1	10
12-0552	Z 15 S1	15

Abmessungen in mm  
Dimensions in mm

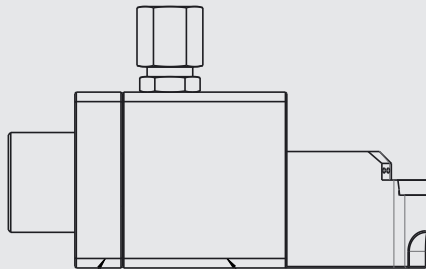
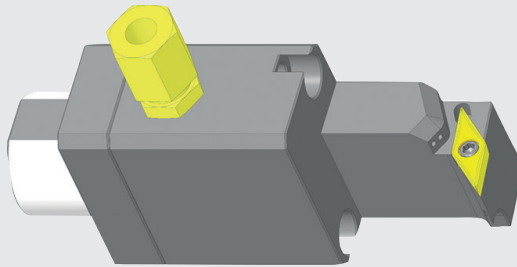
**Hinweis/Note:**  
Zwischenstücke für Bohrbild S1  
plate between for hole pattern S1

**Zwischenstück**  
**Plate between**

**Lochbild S1**  
hole pattern S1

**Hinweis/Note:**

Anwendung von Zwischenstücken  
application from plate between

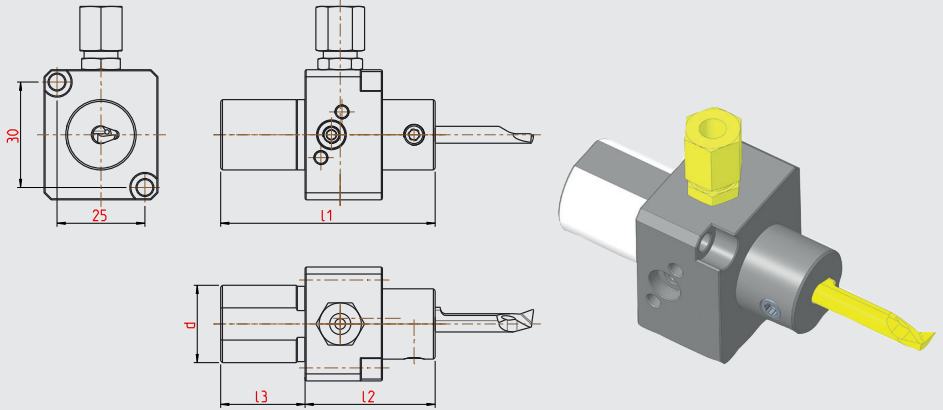


Zwischenstück Z ... S1  
plate between Z.. S1

Einsatz RHF .....  
holder RHF

## Rückseitenhalter für HORN Schneideinsatz Typ 105.. Back working holder HORN insert type 105..

Lochbild S2  
hole pattern S2






Art. Nummer Art. Number	Bezeichnung Description	d	l1	l2	l3	für Schneideinsatz for insert
12-1092	RHF.N.151.H105.S2.IK	22	61	37	24	Horn Typ 105
12-1136	RHF.N.152.H105.S2.IK	22	76	52	24	Horn Typ 105

Abmessungen in mm  
Dimensions in mm

### Hinweis/Note:

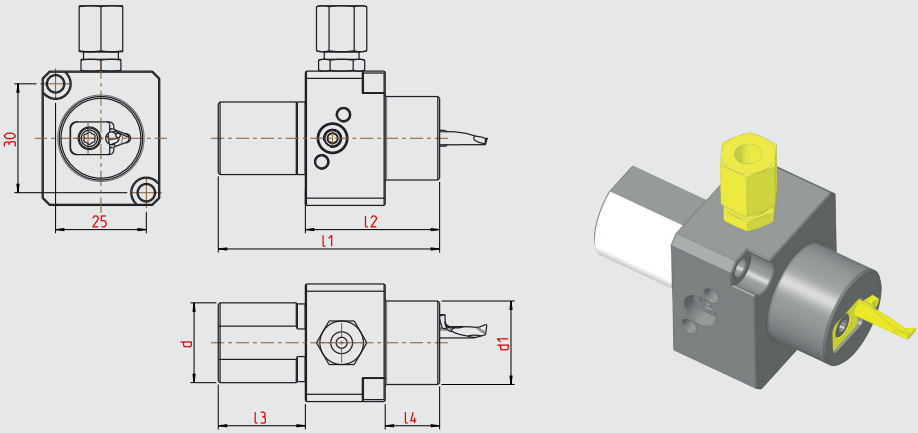
IK Anschluss oben und unten  
coolant connection at the top and down

### Ersatzteile / Spare parts

Art.-Nr:			
12-1092	001.01.36	004.00.19	001.00.19
12-1036	001.01.36	004.00.19	001.00.142

**Rückseitenhalter für HORN Schneideinsatz Typ 105..**  
**Back working holder HORN insert type 105..**

**Lochbild S2**  
hole pattern S2







Art. Nummer Art. Number	Bezeichnung Deskription	d	l1	l2	l3	l4	d1	für Schneideinsatz for insert
12-1405	RHF.N.151.H105.S2.IK-03	22	61	37	24	15	23	Horn Typ 105, Größe 03
12-1406	RHF.N.151.H105.S2.IK-04	22	61	37	24	15	23	Horn Typ 105, Größe 04
12-1407	RHF.N.151.H105.S2.IK-05	22	61	37	24	15	23	Horn Typ 105, Größe 05

Abmessungen in mm  
Dimensions in mm

**Hinweis/Note:**

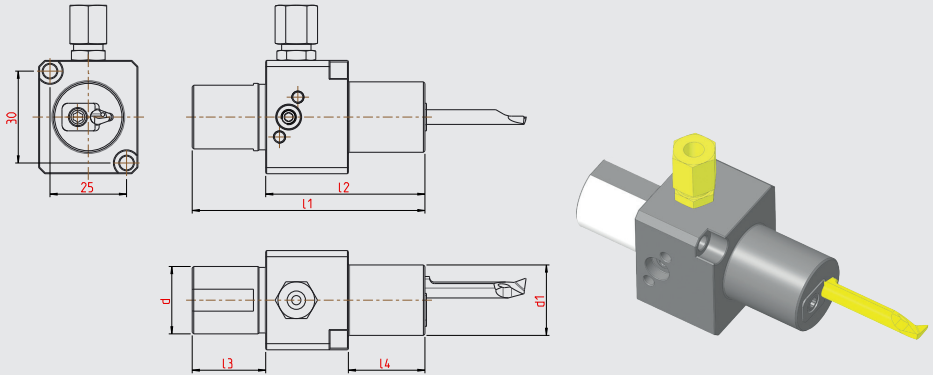
IK Anschluss oben und unten, Klemmung stirnseitig  
coolant connection at the top and down

**Ersatzteile / Spare parts**

Art.-Nr:				
12-1405	001.01.36	004.00.19	001.00.19	4.352.03
12-1406	001.01.36	004.00.19	001.00.19	4.352.04
12-1407	001.01.36	004.00.19	001.00.19	4.352.05

## Rückseitenhalter für HORN Schneideinsatz Typ 105.. Back working holder HORN insert type 105..

Lochbild S2  
hole pattern S2







Art. Nummer Art. Number	Bezeichnung Deskription	d	l1	l2	l3	l4	d1	für Schneideinsatz for insert
12-1399	RHF.N.152.H105.S2.IK-03	22	76	52	24	25	23	Horn Typ 105, Größe 03
12-1400	RHF.N.152.H105.S2.IK-04	22	76	52	24	25	23	Horn Typ 105, Größe 04
12-1401	RHF.N.152.H105.S2.IK-05	22	76	52	24	25	23	Horn Typ 105, Größe 05

Abmessungen in mm  
Dimensions in mm

### Hinweis/Note:

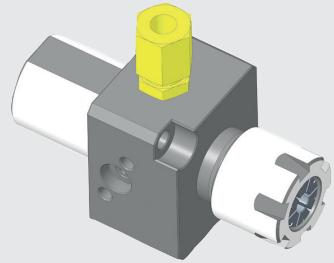
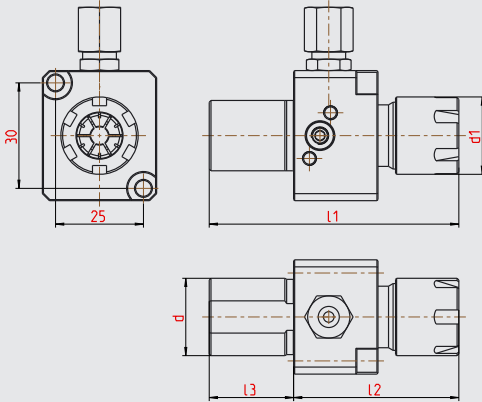
IK Anschluss oben und unten, Klemmung stirnseitig  
coolant connection at the top and down

### Ersatzteile / Spare parts

Art.-Nr:				
12-1399	001.01.36	004.00.19	001.00.142	4.352.03
12-1400	001.01.36	004.00.19	001.00.142	4.352.04
12-1401	001.01.36	004.00.19	001.00.142	4.352.05

**Rückseiten-Spannzangenhalter Typ GZ 65..**  
**Back working holder type GZ 65..**




**Lochbild S2**  
hole pattern S2



Art. Nummer Art. Number	Bezeichnung Deskription	d	l1	l2	l3	d1	für Spannzange for collet
12-1108	GZ65.2224.16.S2	22	76	52	24	22	ER16
12-1198	GZ65.2224.20.S2	22	78	54	24	28	ER20
12-1293	GZ65.2224.25.S2	22	86	62	24	35	ER25

Abmessungen in mm  
Dimensions in mm

**Ersatzteile / Spare parts**

Art.-Nr:			
12-1108	004.00.19	001.00.142	62.00.16
12-1198	004.00.19	001.00.142	62.00.20
12-1293	004.00.19	001.00.142	62.00.25

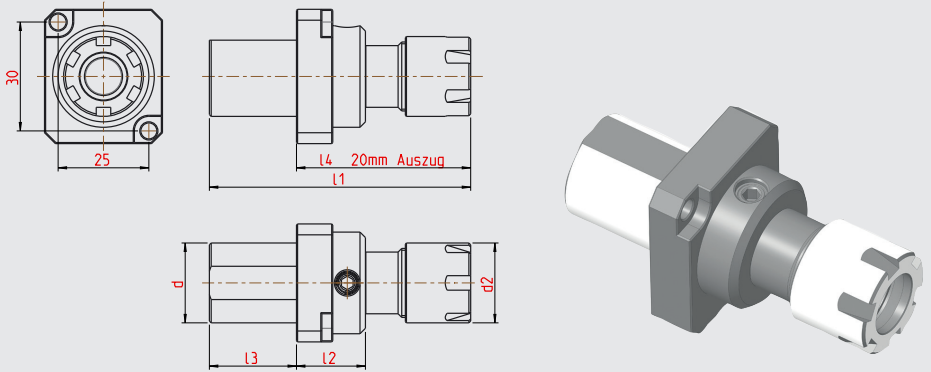
**Hinweis/Note:**

IK Anschluss oben und unten  
coolant connection at the top and down

Abdichtbare Spannmutter  
muß separat bestellt werden  
Sealed chucking nut  
must be ordered separately

**Rückseiten-Spannzangenhalter Typ GZ 51..**  
**Back working chuck holder type GZ 51..**

**Lochbild S2**  
 hole pattern S2



Art. Nummer Art. Number	Bezeichnung Description	d	l1 <sub>min</sub>	l1 <sub>max</sub>	l2	d2	für Spannzeuge for collet
11-3223	GZ51.2224.11.S2	22	39	59	25	16	ER11
11-3227	GZ51.2224.16.S2	22	48	68	19	22	ER16

Abmessungen in mm  
 Dimensions in mm

**Hinweis/Note:**

Spannzangenhalter mit Längenverstellung  
 chuck holder with length adjustment

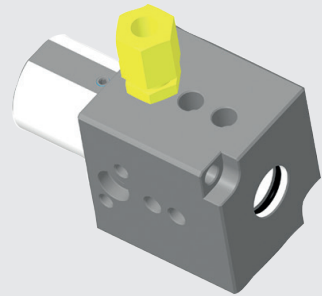
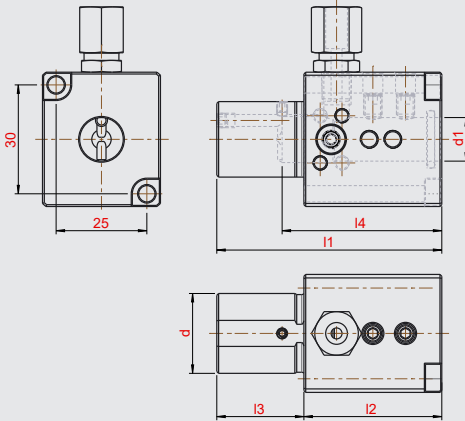
**Ersatzteile / Spare parts**

Art.-Nr:		
11-3223	001.00.66	62.000.11
11-3227	001.00.66	62.000.16



**Rückseiten-Bohrstangenhalter Typ BHE 73..**  
**Back working boring bar holder type BHE 73..**




**Lochbild S2**  
hole pattern S2



Art. Nummer Art. Number	Bezeichnung Deskription	d	d1	l1	l2	l3	l4
12-1253	BHE73.2224.06.S2	22	6	62	38	24	36
12-1112	BHE73.2224.08.S2	22	8	62	38	24	42
12-1113	BHE73.2224.10.S2	22	10	62	38	24	40
12-1114	BHE73.2224.12.S2	22	12	62	38	24	44
12-1215	BHE73.2224.16.S2	22	16	65	41	24	48

Abmessungen in mm  
Dimensions in mm

**Ersatzteile / Spare parts**

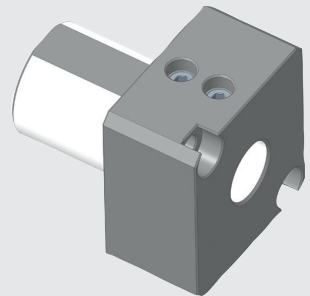
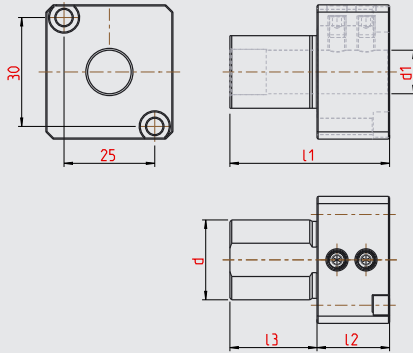
Art.-Nr			
12-1253		001.01.108	002.00.175
12-1112		001.01.108	002.00.111
12-1113	004.00.19	001.01.108	002.00.101
12-1114		001.01.108	002.00.109
12-1215		001.00.109	002.00.103

**Hinweis/Note:**

IK Anschluss oben und unten  
coolant connection at the top and down

**Rückseiten-Bohrstangenhalter Typ BS 71..**  
**Back working boring bar holder type BS 71..**

**Lochbild S2**  
 hole pattern S2

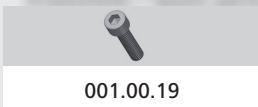


Art. Nummer Art. Number	Bezeichnung Description	d	d1	l1	l2	l3
12-1111	BS71.2224.10.S2	22	16	44	20	24
12-1122	BS71.2224.12.S2	22	10	45	21	24
12-1110	BS71.2224.16.S2	22	12	44	20	24

Abmessungen in mm  
 Dimensions in mm

**Hinweis/Note:**  
 ohne IK  
 no internal cooling

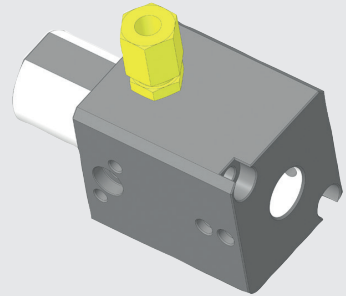
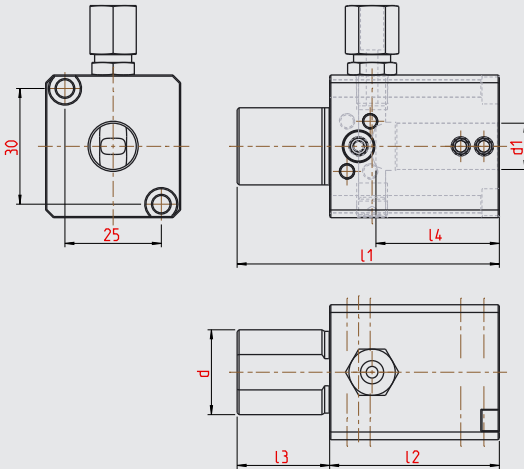
**Ersatzteile / Spare parts**



001.00.19

**Rückseiten-Bohrstangenhalter Typ BS 75..**  
**Back working boring bar holder type BS 75..**

**Lochbild S2**  
hole pattern S2



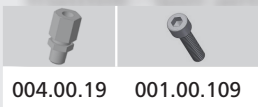
Art. Nummer Art. Number	Bezeichnung Deskription	d	d1	l1	l2	l3	l4	für Reduzierhülsen for reduction sleeves
12-1109	BS75.2224.12.S2	22	12	68	44	24	32	RH... 12...

Abmessungen in mm  
Dimensions in mm

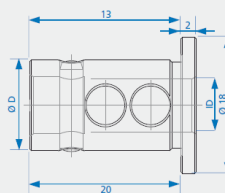
**Hinweis/Note:**

IK Anschluss oben und unten  
coolant connection at the top and down

**Ersatzteile / Spare parts**



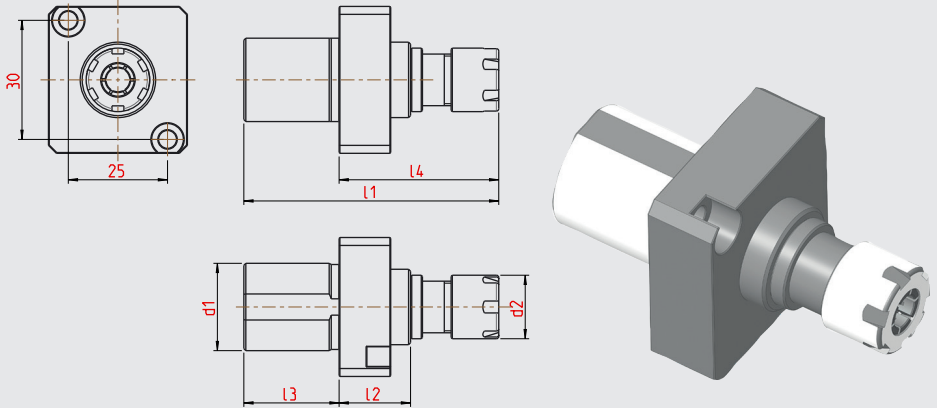
Reduzierhülsen für Bohrstangenhalter Typ Picco  
Adapter sleeve for boring bar holder type Picco  
Douille de Réduction pour porte outil type Picco



Bestell-Nr.	D	ID
RH 12 0420	12	4
RH 12 0520	12	5
RH 12 0620	12	6
RH 12 0720	12	7
RH 12 0820	12	8

**Rückseiten-Gewindebohrerhalter Typ GB 68..**  
**Back working square leded tap holder type GB 68..**

**Lochbild S2**  
 hole pattern S2



Art. Nummer Art. Number	Bezeichnung Description	d	l1	l2	l3	l4	d2	für Spannzange for cutting insert
11-0390	GB68.2224.11.S2	22	64	18	24	40	16	ER11
11-0391	GB68.2224.16.S2	22	74	18	24	50	22	ER16

Abmessungen in mm  
 Dimensions in mm

**Hinweis/Note:**

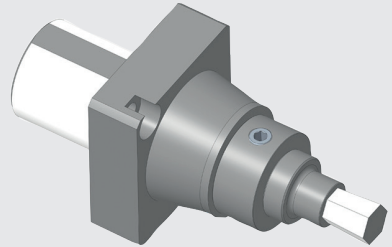
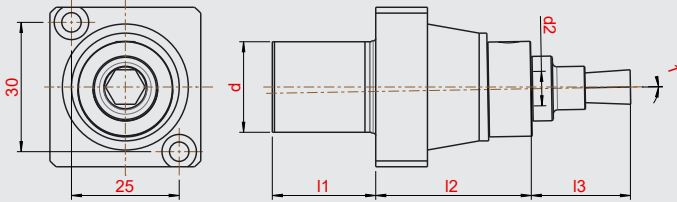
max. Auszug 7mm  
 max. excerpt is 7mm

**Ersatzteile / Spare parts**

Art.-Nr:		
12-0390	6200011	001.00.66
12-0391	6200016	001.00.66

**Rückseiten-Mehrkant-Drückgerät GDF**  
**Back working multi-sided equipment GDF**

**Lochbild S2**  
hole pattern S2



Art. Nummer Art. Number	Bezeichnung Deskription	d	l1	l2	l3	d2
11-1207	GDF76.2224.S2.08	22	24	36	23	8
11-1222	GDF78.2224.S2.08	22	24	49	23	8
11-1218	GDF78.2224.S2.12	22	24	49	23	12

Abmessungen in mm  
Dimensions in mm

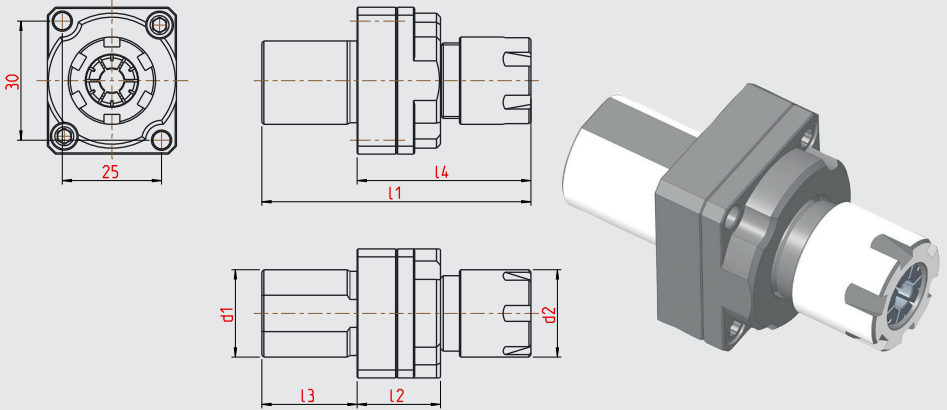
**Ersatzteile / Spare parts**



001.00.66

## Rückseiten-Pendelhalter Back working floating holder

Lochbild S2  
hole pattern S2



Art. Nummer Art. Number	Bezeichnung Description	d	l1	l2	l3	l4	d2	für Spannange for collet
11-3235	GP70.2224.11.S2	22	62,5	21	24	38,5	16	ER11
11-3238	GP70.2224.16.S2	22	68	21	24	44	22	ER16

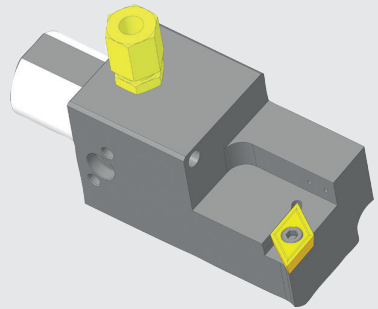
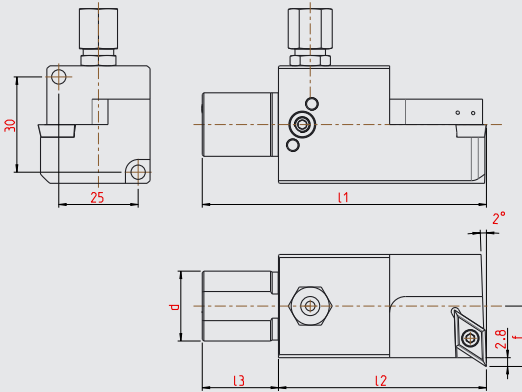
Abmessungen in mm  
Dimensions in mm

### Ersatzteile / Spare parts

Art.-Nr:		
11-3235	62.000.11	001.00.19
11-3238	62.000.16	001.00.19

**Rückseitenhalter für Schneidplatte Typ DC..11..**  
**Back working holder for insert type DC..11..**

**Lochbild S2**  
hole pattern S2



Ausführung rechtsschneidend, wie dargestellt · right cutting version shown




Art. Nummer Art. Number	Bezeichnung Deskription	d	l1	l2	l3	f	für Schneidplatte for insert
12-1063	RHF.R.153.DC11.S2.IK	22	89	65	24	19	DC... 11...
12-1058	RHF.L.153.DC11.S2.IK	22	89	65	24	19	DC... 11...

Abmessungen in mm  
Dimensions in mm

**Hinweis/Note:**

IK Anschluss oben und unten  
coolant connection at the top and down

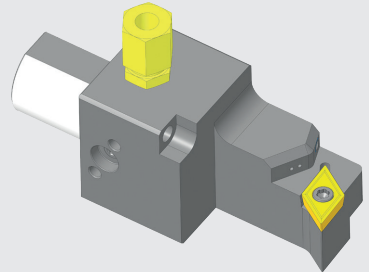
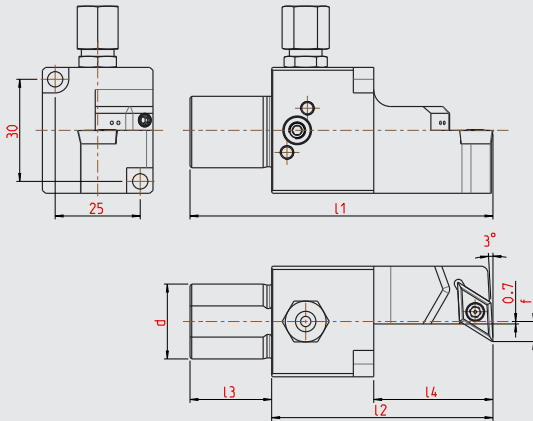
**Ersatzteile / Spare parts**

		
001.01.15	004.00.19	001.00.108
		001.00.145

# Rückseitenhalter für Schneidplatte Typ DC..11..

## Back working holder for insert type DC..11..

Lochbild S2  
hole pattern S2



Ausführung rechtsschneidend, wie dargestellt · right cutting version shown

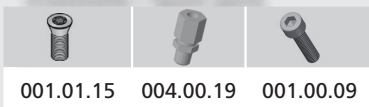
Art. Nummer Art. Number	Bezeichnung Deskription	d	l1	l2	l3	f	l4	für Schneidplatte for insert
12-1334	RHF.R.207.DC11.S2.IK	22	89	65	24	5,9	25	DC... 11...
12-1335	RHF.L.207.DC11.S2.IK	22	89	65	24	5,9	25	DC... 11...

Abmessungen in mm  
Dimensions in mm

### Hinweis/Note:

IK Anschluss oben und unten  
coolant connection at the top and down

### Ersatzteile / Spare parts

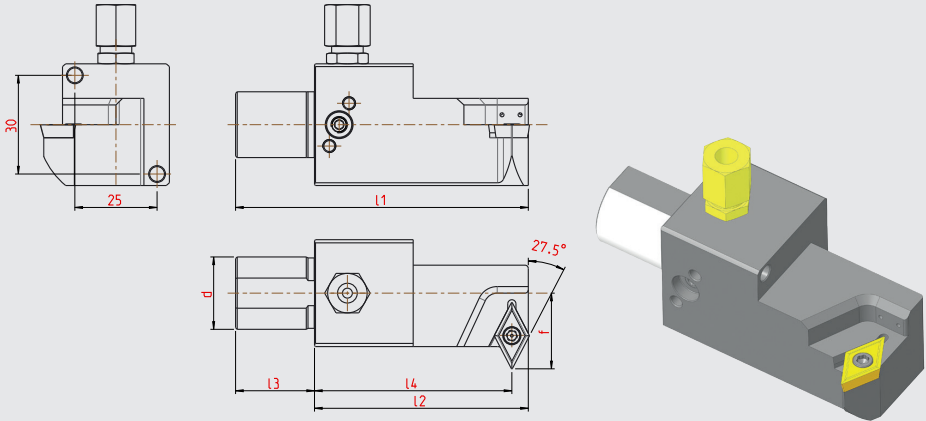


001.01.15    004.00.19    001.00.09



**Rückseitenhalter für Schneidplatte Typ DC..11..**  
**Back working holder for insert type DC..11..**

**Lochbild S2**  
hole pattern S2



Ausführung rechtsschneidend, wie dargestellt · right cutting version shown

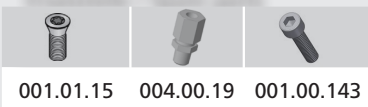
Art. Nummer Art. Number	Bezeichnung Deskription	d	l1	l2	l3	f	l4	für Schneidplatte for insert
12-1362	RHF.R.219.DC11.S2.IK	22	89	65	24	23	60	DC... 11...
12-1363	RHF.L.219.DC11.S2.IK	22	89	65	24	23	60	DC... 11...

Abmessungen in mm  
Dimensions in mm

**Hinweis/Note:**

IK Anschluss oben und unten  
coolant connection at the top and down

**Ersatzteile / Spare parts**

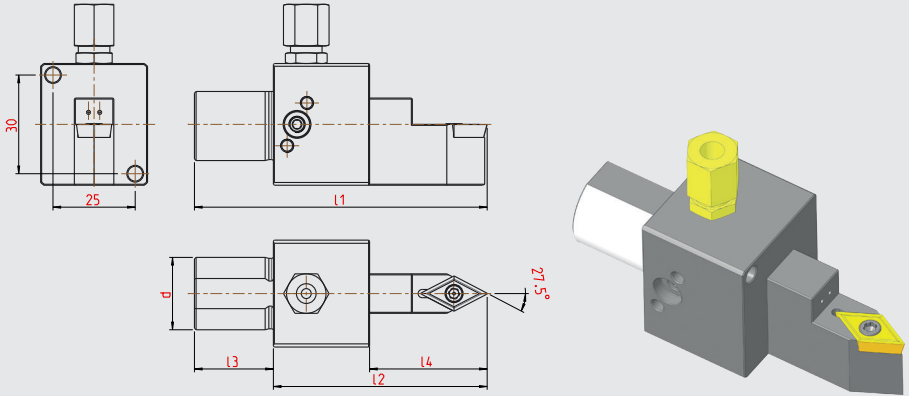


001.01.15    004.00.19    001.00.143

# Rückseitenhalter für Schneidplatte Typ DC..11..

## Back working holder for insert type DC..11..

Lochbild S2  
hole pattern S2



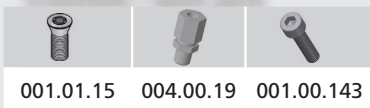
Art. Nummer Art. Number	Bezeichnung Deskription	d	l1	l2	l3	l4	für Schneidplatte for insert
12-1374	RHF.N.224.DC11.S2.IK	22	89	65	24	36	DC... 11...

Abmessungen in mm  
Dimensions in mm

### Hinweis/Note:

IK Anschluss oben und unten  
coolant connection at the top and down

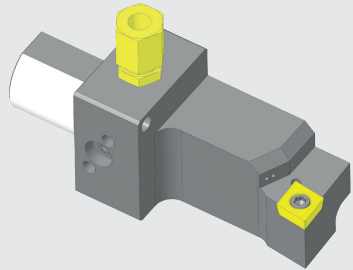
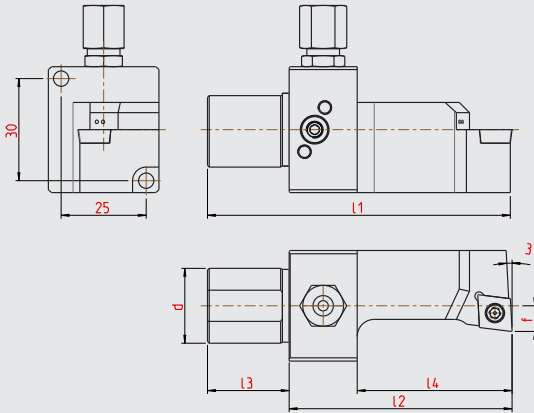
### Ersatzteile / Spare parts



001.01.15    004.00.19    001.00.143

**Rückseitenhalter für Schneidplatte Typ CC 09..**  
**Back working holder for insert type CC 09..**

**Lochbild S2**  
hole pattern S2



Ausführung rechtsschneidend, wie dargestellt · right cutting version shown




Art. Nummer Art. Number	Bezeichnung Deskription	d	l1	l2	l3	f	l4	für Schneidplatte for insert
12-1170	RHF.R.144.DC11.S2.IK	22	89	65	24	7,5	45	CC09...
12-1195	RHF.L.144.DC11.S2.IK	22	89	65	24	7,5	45	CC09...

Abmessungen in mm  
Dimensions in mm

**Hinweis/Note:**

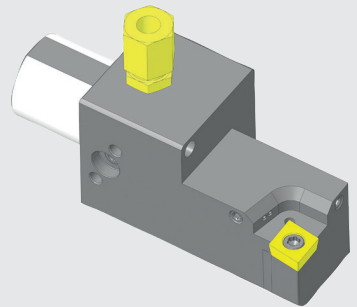
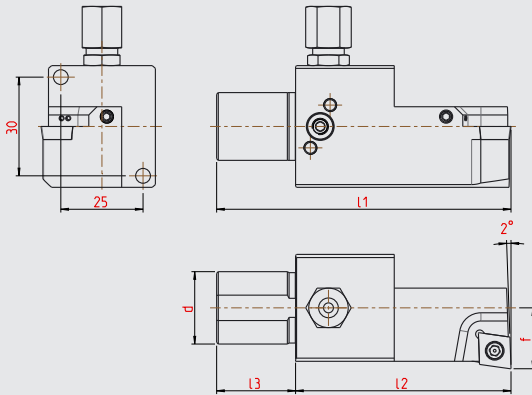
IK Anschluss oben und unten  
coolant connection at the top and down

**Ersatzteile / Spare parts**

Art.-Nr:			
12-1170	001.01.15	004.00.19	001.00.142/144
12-1195	001.01.15	004.00.19	001.00.144

## Rückseitenhalter für Schneidplatte Typ CC 09.. Back working holder for insert type CC 09..

Lochbild S2  
hole pattern S2



Ausführung rechtsschneidend, wie dargestellt · right cutting version shown

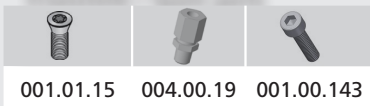
Art. Nummer Art. Number	Bezeichnung Deskription	d	l1	l2	l3	f	für Schneidplatte for insert
12-1340	RHF.R.210.CC09.S2.IK	22	89	65	24	18,5	CC09...
12-1341	RHF.L.210.CC09.S2.IK	22	89	65	24	18,5	CC09...

Abmessungen in mm  
Dimensions in mm

### Hinweis/Note:

IK Anschluss oben und unten  
coolant connection at the top and down

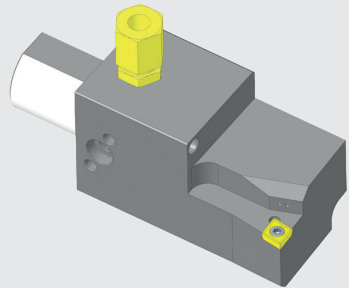
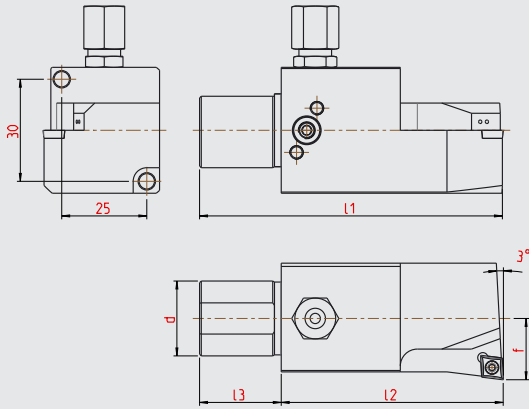
### Ersatzteile / Spare parts



001.01.15    004.00.19    001.00.143

**Rückseitenhalter für Schneidplatte Typ CC 06..**  
**Back working holder for insert type CC 06..**

**Lochbild S2**  
hole pattern S2



Ausführung rechtsschneidend, wie dargestellt · right cutting version shown




Art. Nummer Art. Number	Bezeichnung Deskription	d	l1	l2	l3	f	für Schneidplatte for insert
12-1129	RHF.R.158.CC06.S2.IK	22	89	65	24	18	CC06...
12-1128	RHF.L.158.CC06.S2.IK	22	89	65	24	18	CC06...

Abmessungen in mm  
Dimensions in mm

**Hinweis/Note:**

IK Anschluss oben und unten  
coolant connection at the top and down

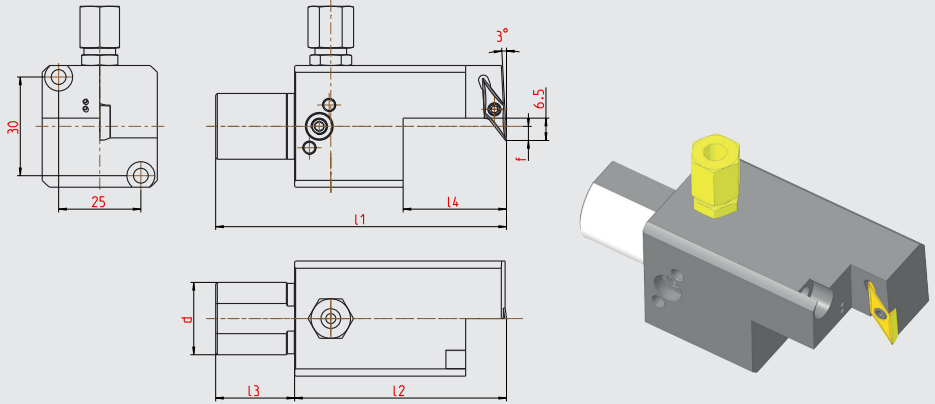
**Ersatzteile / Spare parts**

Art.-Nr:			
12-1129	001.01.01	004.00.19	001.00.108
12-1128	001.01.01	004.00.19	001.00.108/144

# Rückseitenhalter für Schneidplatte Typ VC..11..

## Back working holder for insert type VC..11..

Lochbild S2  
hole pattern S2



Ausführung rechtsschneidend, wie dargestellt/Überkopf · right cutting version shown/overhead

Art. Nummer Art. Number	Bezeichnung Deskription	d	l1	l2	l3	f	l4	für Schneidplatte for insert
12-1093	RHF.R.154.VC11.S2.IK	22	89	65	24	4,5	32	VC... 11...

Abmessungen in mm  
Dimensions in mm

### Hinweis/Note:

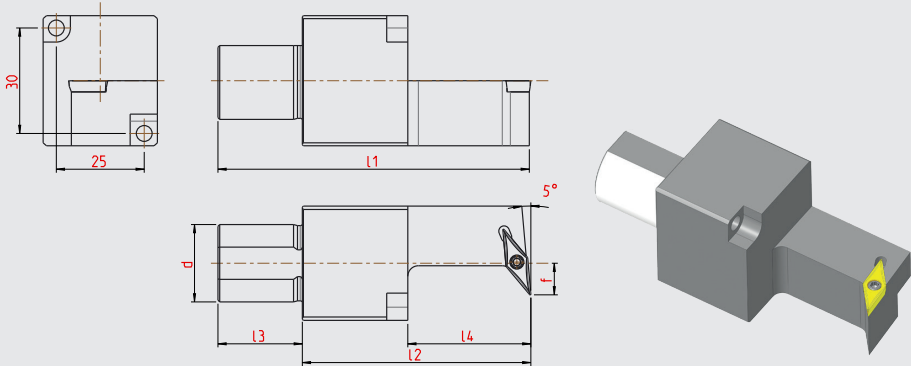
IK Anschluss oben und unten  
coolant connection at the top and down

### Ersatzteile / Spare parts



**Rückseitenhalter für Schneidplatte Typ VC..11..**  
**Back working holder for insert type VC..11..**

**Lochbild S2**  
hole pattern S2



Ausführung rechtsschneidend, wie dargestellt · right cutting version shown

Art. Nummer Art. Number	Bezeichnung Deskription	d	l1	l2	l3	f	l4	für Schneidplatte for insert
12-1100	RHF.R.156.VC11.S2	22	89	65	24	9	35	VC... 11...
12-1194	RHF.L.156.VC11.S2	22	89	65	24	9	35	VC... 11...

Abmessungen in mm  
Dimensions in mm

**Hinweis/Note:**

ohne IK  
no internal cooling

**Ersatzteile / Spare parts**



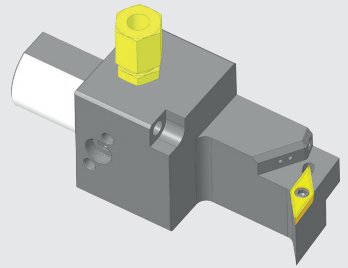
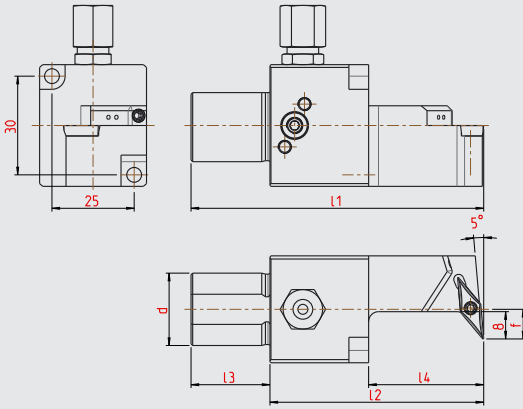
001.01.08

001.00.09

## Rückseitenhalter für Schneidplatte Typ VC..11..

### Back working holder for insert type VC..11..

Lochbild S2  
hole pattern S2



Ausführung rechtsschneidend, wie dargestellt · right cutting version shown

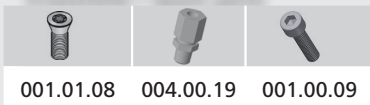
Art. Nummer Art. Number	Bezeichnung Deskription	d	l1	l2	l3	f	l4	für Schneidplatte for insert
12-1220	RHF.R.156.VC11.S2.IK	22	89	65	24	9	35	VC... 11...
12-1221	RHF.L.156.VC11.S2.IK	22	89	65	24	9	35	VC... 11...

Abmessungen in mm  
Dimensions in mm

#### Hinweis/Note:

IK Anschluss oben und unten  
coolant connection at the top and down

#### Ersatzteile / Spare parts

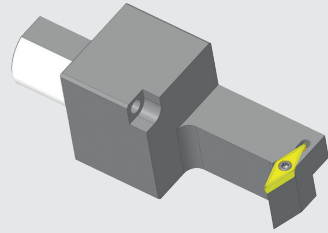
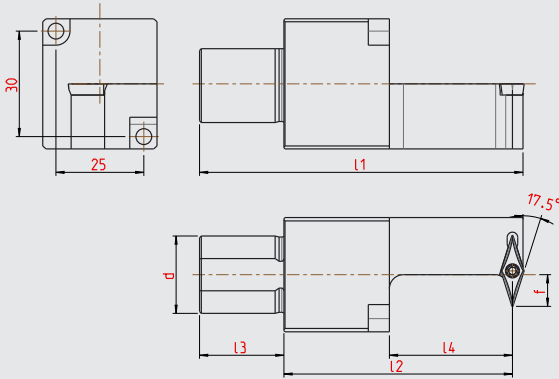


001.01.08    004.00.19    001.00.09



**Rückseitenhalter für Schneidplatte Typ VC..11..**  
**Back working holder for insert type VC..11..**

**Lochbild S2**  
hole pattern S2



Ausführung rechtsschneidend, wie dargestellt · right cutting version shown

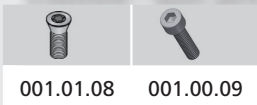
Art. Nummer Art. Number	Bezeichnung Deskription	d	l1	l2	l3	f	l4	für Schneidplatte for insert
12-1101	RHF.R.155.VC11.S2	22	92	65	24	9	35	VC... 11...
12-1193	RHF.L.155.VC11.S2	22	92	65	24	9	35	VC... 11...

Abmessungen in mm  
Dimensions in mm

**Hinweis/Note:**

ohne IK  
no internal cooling

**Ersatzteile / Spare parts**

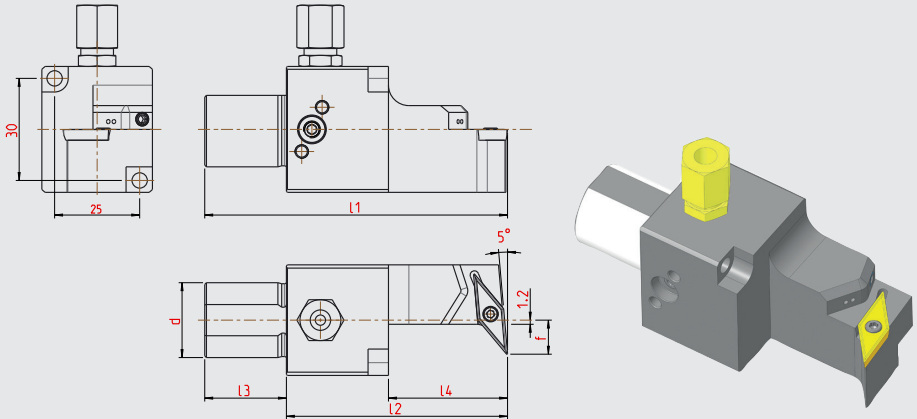


001.01.08    001.00.09

## Rückseitenhalter für Schneidplatte Typ VC..13..

### Back working holder for insert type VC..13..

Lochbild S2  
hole pattern S2



Ausführung rechtsschneidend, wie dargestellt · right cutting version shown

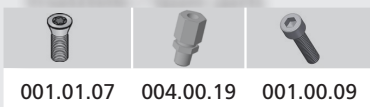
Art. Nummer Art. Number	Bezeichnung Deskription	d	l1	l2	l3	f	l4	für Schneidplatte for insert
12-1336	RHF.R.208.VC13.S2.IK	22	89	65	24	10	35	VC... 13...
12-1337	RHF.L.208.VC13.S2.IK	22	89	65	24	10	35	VC... 13...

Abmessungen in mm  
Dimensions in mm

#### Hinweis/Note:

IK Anschluss oben und unten  
coolant connection at the top and down

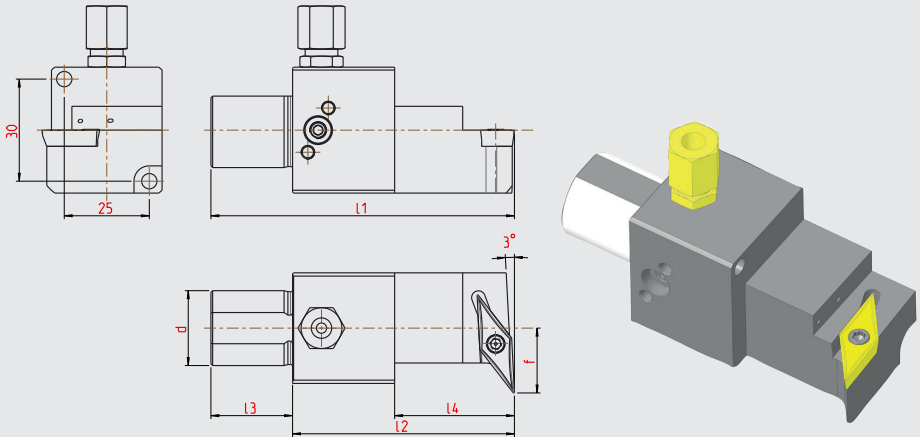
#### Ersatzteile / Spare parts



001.01.07    004.00.19    001.00.09

**Rückseitenhalter für Schneidplatte Typ VC..16..**  
Back working holder for insert type VC..16..

**Lochbild S2**  
hole pattern S2



Ausführung rechtsschneidend, wie dargestellt · right cutting version shown




Art. Nummer Art. Number	Bezeichnung Deskription	d	l1	l2	l3	f	l4	für Schneidplatte for insert
12-1216	RHF.R.163.VC16.S2.IK	22	89	65	24	19	35	VC... 16...
12-1217	RHF.L.163.VC16.S2.IK	22	89	65	24	19	35	VC... 16...

Abmessungen in mm  
Dimensions in mm

**Hinweis/Note:**

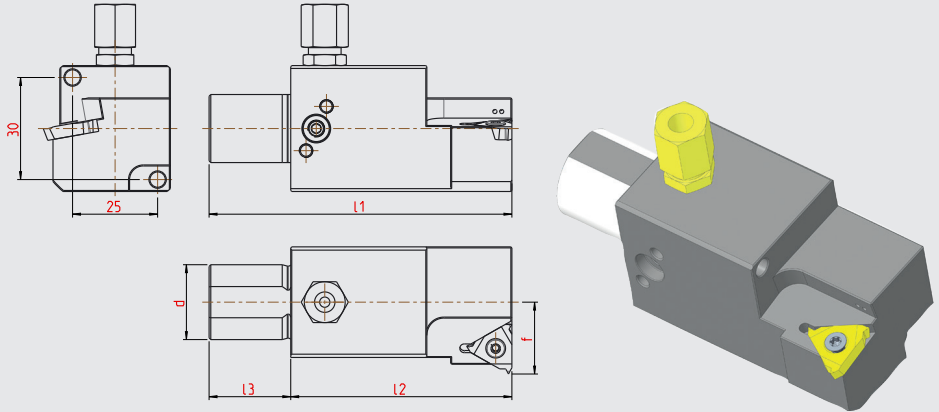
IK Anschluss oben und unten  
coolant connection at the top and down

**Ersatzteile / Spare parts**

Art.-Nr:			
12-1216	001.01.08	004.00.19	001.00.146/108
12-1217	001.01.08	004.00.19	001.00.143

**Rückseitenhalter für Schneidplatte Typ 16 ER/EL..**  
**Back working holder for insert type 16 ER/EL..**

**Lochbild S2**  
 hole pattern S2



Ausführung rechtsschneidend, wie dargestellt · right cutting version shown




Art. Nummer Art. Number	Bezeichnung Deskription	d	l1	l2	l3	f	für Schneidplatte for insert
12-1064	RHF.R.157.16ER.S2.IK	22	89	65	24	21	16ER
12-1060	RHF.L.157.16EL.S2.IK	22	89	65	24	21	16EL

Abmessungen in mm  
 Dimensions in mm

**Hinweis/Note:**

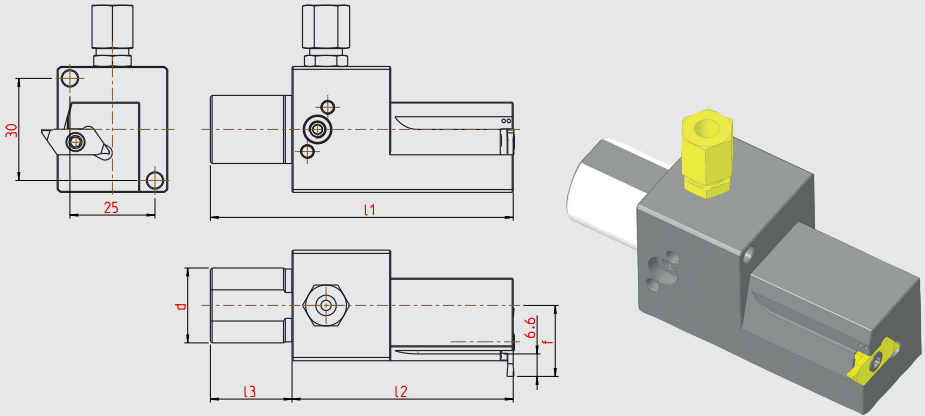
IK Anschluss oben und unten  
 coolant connection at the top and down

**Ersatzteile / Spare parts**

Art.-Nr:			
12-1064	001.01.65	004.00.19	001.00.109/146
12-1060	001.01.65	004.00.19	001.00.109/146

**Rückseitenhalter für Schneidplatte Typ HORN S274**  
Back working holder for insert type HORN S274

**Lochbild S2**  
hole pattern S2



Ausführung rechtsschneidend, wie dargestellt · right cutting version shown




Art. Nummer Art. Number	Bezeichnung Deskription	d	l1	l2	l3	f	für Schneidplatte for insert
12-1276	RHF.R.189.S274.S2.IK	22	89	65	24	21	HORN S274
12-1277	RHF.L.189.S274.S2.IK	22	89	65	24	21	HORN S274

Abmessungen in mm  
Dimensions in mm

**Hinweis/Note:**

IK Anschluss oben und unten  
coolant connection at the top and down

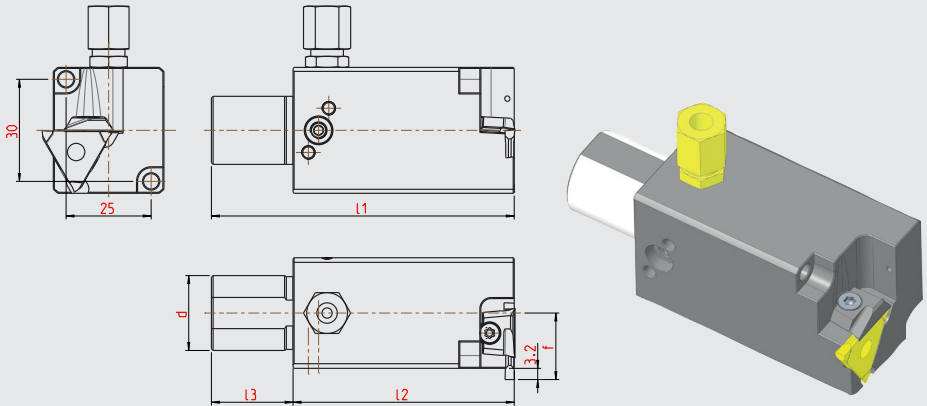
**Ersatzteile / Spare parts**

Art.-Nr:			
12-1276	001.01.15	004.00.19	001.00.143
12-1277	001.01.15	004.00.19	001.00.143/146

# Rückseitenhalter für Schneidplatte Typ HORN 312

## Back working holder for insert type HORN 312

Lochbild S2  
hole pattern S2



Ausführung rechtsschneidend, wie dargestellt · right cutting version shown




Art. Nummer Art. Number	Bezeichnung Deskription	d	l1	l2	l3	f	für Schneidplatte for insert
12-1364	RHF.R.220.H312.S2.IK	22	89	65	24	19,5	HORN Typ 312 0,51,9
12-1365	RHF.L.220.H312.S2.IK	22	89	65	24	19,5	HORN Typ 312 0,5-1,9

Abmessungen in mm  
Dimensions in mm

### Hinweis/Note:

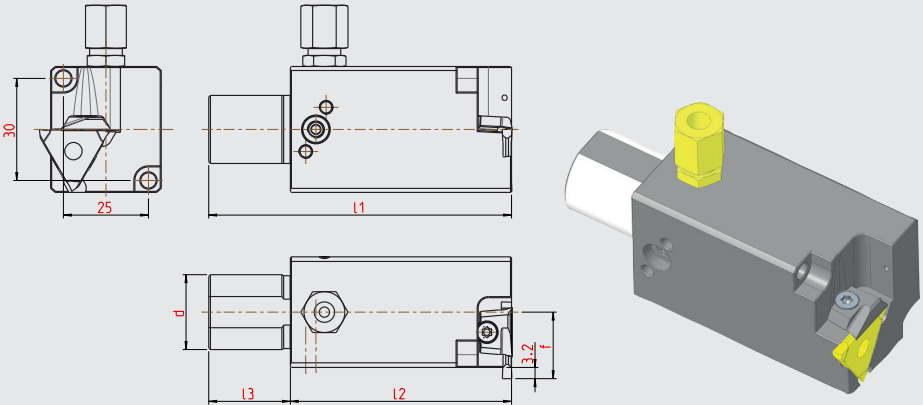
IK Anschluss oben und unten  
coolant connection at the top and down

### Ersatzteile / Spare parts

Art.-Nr:			
12-1364	4117R	004.00.19	001.00.144/146
12-1365	4156L	004.00.19	001.00.144/146

**Rückseitenhalter für Schneidplatte Typ HORN 312**  
Back working holder for insert type HORN 312

**Lochbild S2**  
hole pattern S2



Ausführung rechtsschneidend, wie dargestellt · right cutting version shown




Art. Nummer Art. Number	Bezeichnung Deskription	d	l1	l2	l3	f	für Schneidplatte for insert
12-1366	RHF.R.221.H312.S2.IK	22	89	65	24	19,5	HORN Typ 312 1,9-2,9
12-1367	RHFL.221.H312.S2.IK	22	89	65	24	19,5	HORN Typ 312 1,9-2,9

Abmessungen in mm  
Dimensions in mm

**Hinweis/Note:**

IK Anschluss oben und unten  
coolant connection at the top and down

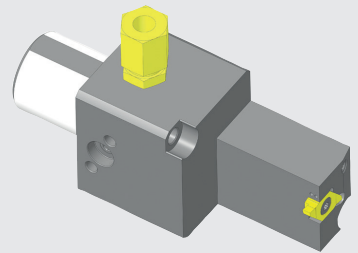
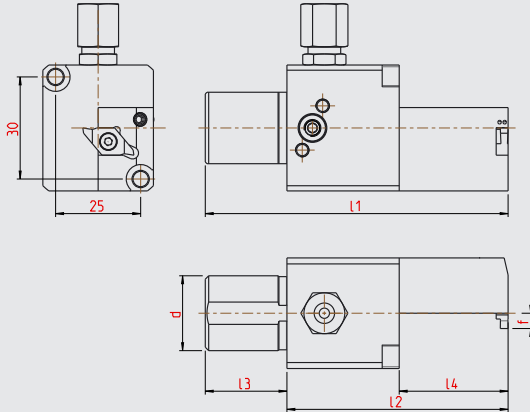
**Ersatzteile / Spare parts**

Art.-Nr:			
12-1366	4117R	004.00.19	001.00.144/146
12-1367	4156L	004.00.19	001.00.144/146

# Rückseitenhalter für Schneidplatte Typ CS/SCD/TPCS/UPCS

## Back working holder for insert type CS/SCD/TPCS/UPCS

Lochbild S2  
hole pattern S2



Ausführung rechtsschneidend, wie dargestellt · right cutting version shown

Art. Nummer Art. Number	Bezeichnung Deskription	d	l1	l2	l3	f	l4	für Schneidplatte for insert
12-1323	RHF.R.203.CS08.S2.IK	22	89	65	24	4,5	32	CS08, SCD08
12-1324	RHF.L.203.CS08.S2.IK	22	89	65	24	4,5	32	TPCS08, UPCS08

Abmessungen in mm  
Dimensions in mm

### Hinweis/Note:

IK Anschluss oben und unten  
coolant connection at the top and down

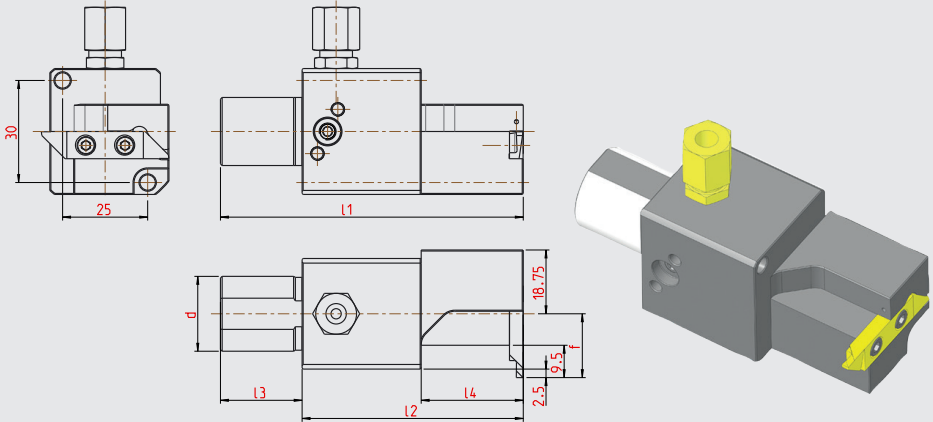
### Ersatzteile / Spare parts





**Rückseitenhalter für Schneidplatte Typ PRECI 615**  
Back working holder for insert type PRECI 615

**Lochbild S2**  
hole pattern S2



Ausführung rechtsschneidend, wie dargestellt · right cutting version shown




Art. Nummer Art. Number	Bezeichnung Deskription	d	l1	l2	l3	l4	f	für Schneidplatte for insert
12-1062	RHF.R.159.P615.S2.IK	22	89	65	24	30	19	PRECI 615
12-1190	RHF.L.159.P615.S2.IK	22	89	65	24	30	19	PRECI 615

Abmessungen in mm  
Dimensions in mm

**Hinweis/Note:**

IK Anschluss oben und unten  
coolant connection at the top and down

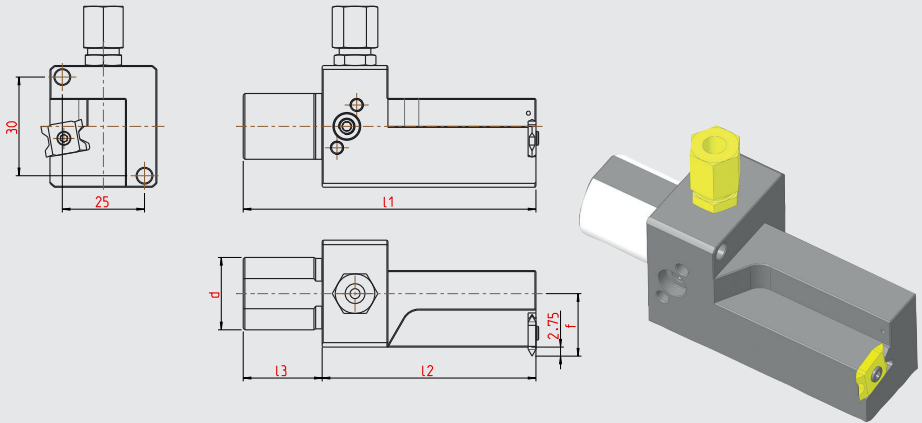
**Ersatzteile / Spare parts**

Art.-Nr:			
12-1062	001.01.15	004.00.19	001.00.108/146
12-1190	001.01.15	004.00.19	001.00.108

## Rückseitenhalter für Schneidplatte Typ QER 12

### Back working holder for insert type QER 12

Lochbild S2  
hole pattern S2



Ausführung rechtsschneidend, wie dargestellt · right cutting version shown

Art. Nummer Art. Number	Bezeichnung Deskription	d	l1	l2	l3	f	für Schneidplatte for insert
12-1368	RHF.R.222.QER12.S2.IK	22	89	65	24	19	QER-12
12-1369	RHF.L.222.QER12.S2.IK	22	89	65	24	19	QER-12

Abmessungen in mm  
Dimensions in mm

#### Hinweis/Note:

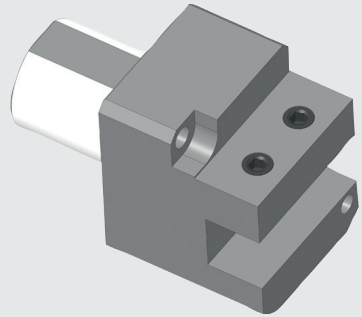
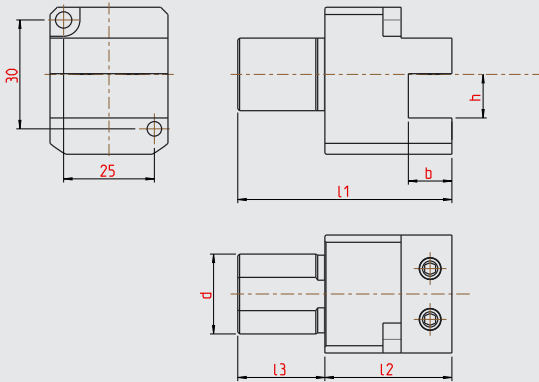
IK Anschluss oben und unten  
coolant connection at the top and down

#### Ersatzteile / Spare parts



**Rückseitenhalter für Vierkantschaft**  
**Back working holder for square shank**

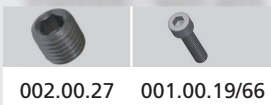
**Lochbild S2**  
hole pattern S2



Art. Nummer Art. Number	Bezeichnung Deskription	d	l1	l2	l3	b	h
12-1252	RHF.N.184.1212.S2	22	59	35	24	12	12

Abmessungen in mm  
Dimensions in mm

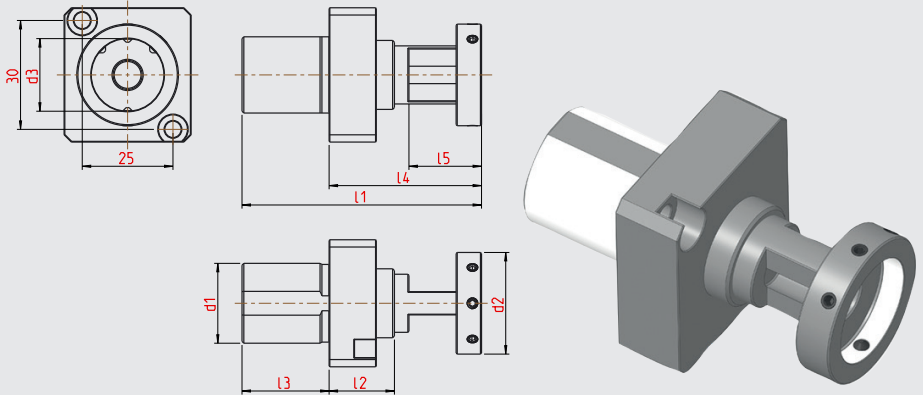
**Ersatzteile / Spare parts**



002.00.27    001.00.19/66

**Rückseiten-Gewindeschneideisenhalter Typ GS 69..**  
**Back working screw threading holder type GS 69..**

**Lochbild S2**  
 hole pattern S2



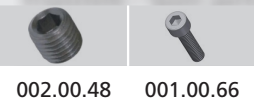
Art. Nummer Art. Number	Bezeichnung Deskription	d	l1	l2	l3	l4	l5	d2	d3	b
11-0403	GS69.2224.S2.1620	22	67	18	24	43	21	24	16	5
11-0398	GS69.2224.S2.2020	22	67	18	24	43	21	28	20	6
11-0405	GS69.2224.S2.2030	22	77	18	24	53	31	28	20	6

Abmessungen in mm  
 Dimensions in mm

**Hinweis/Note:**

max. Auszug 7mm  
 max. excerpt is 7mm

**Ersatzteile / Spare parts**

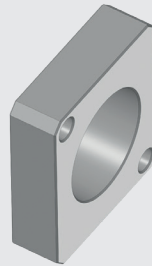
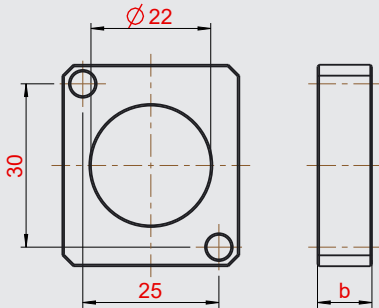


002.00.48

001.00.66

**Zwischenstück**  
**Plate between**

**Lochbild S2**  
hole pattern S2



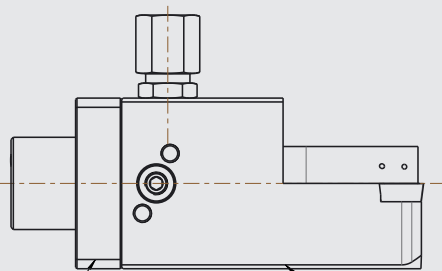
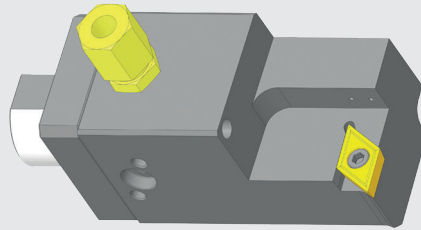
Art. Nummer Art. Number	Bezeichnung Deskription	b
12-1241	Z 2,5 S2	2,5
12-1240	Z 5 S2	5
12-1239	Z 10 S2	10
12-1376	Z 15 S2	15

Abmessungen in mm  
Dimensions in mm

# Zwischenstück Plate between

Lochbild S2  
hole pattern S2

**Technischer Hinweis/Note:**  
Anwendung von Zwischenstücken  
Application of spacers

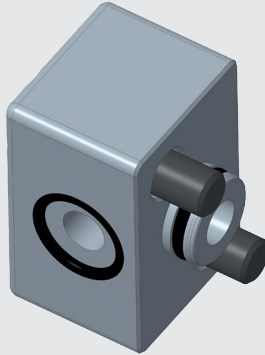


Zwischenstück Z ... S2

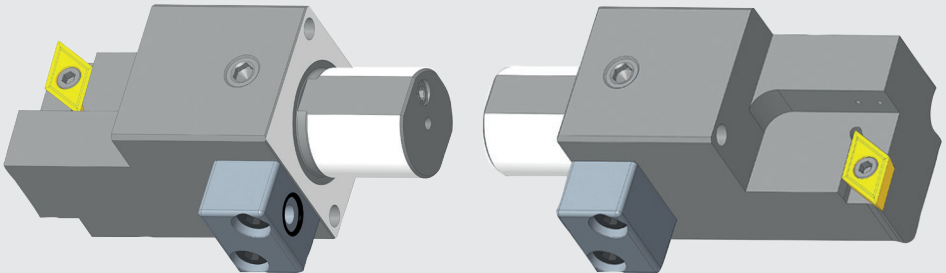
Einsatz RHF ...

**Kühlmittelbrücke für STAR S2 Halter**  
Coolant bridge for STAR S2 holder

Art.Nr.: 004.00.76

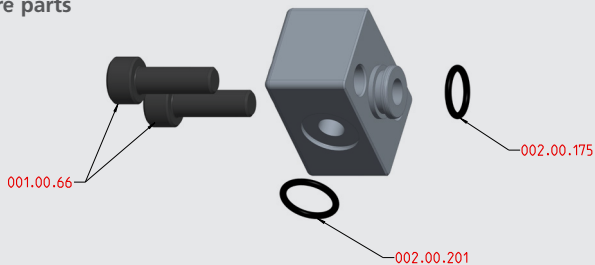


**Anwendungsbeispiele für Star SR 38**  
Application examples for Star SR38



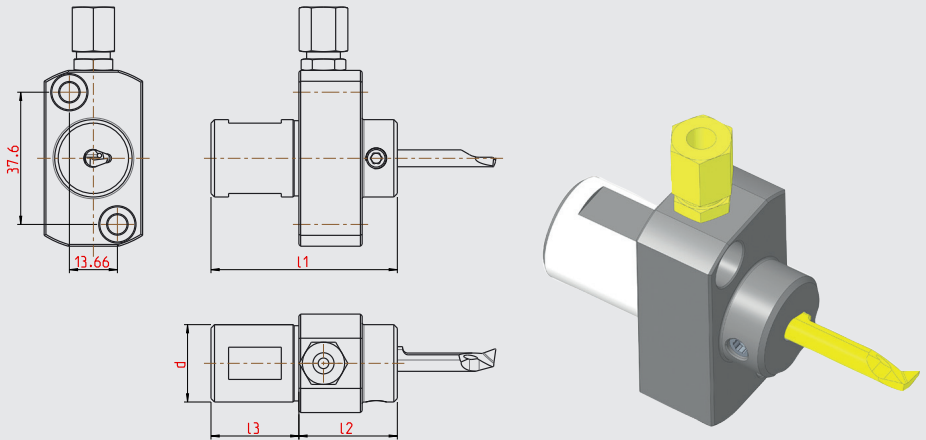
**Vorteil : Direkte Kühlmittelübergabe**  
Advantages: direct coolant transfer

**Ersatzteile / Spare parts**



**Rückseitenhalter für HORN Schneideinsatz Typ 105..**  
**Back working holder HORN insert type 105..**




**Lochbild S3**  
 hole pattern S3



Art. Nummer Art. Number	Bezeichnung Deskription	d	l1	l2	l3	für Schneideinsatz for insert
12-1386	RHF.N.226.H105.S3.IK	22	53	28	25	Horn Typ 105
12-1387	RHF.N.227.H105.S3.IK	22	65	40	25	Horn Typ 105
12-1388	RHF.N.228.H105.S3.IK	22	85	60	25	Horn Typ 105

Abmessungen in mm  
 Dimensions in mm

**Ersatzteile / Spare parts**

Art.-Nr:			
12-1386	001.01.36	004.00.19	001.00.07
12-1387	001.01.36	004.00.19	001.00.34
12-1388	001.01.36	004.00.19	001.00.11

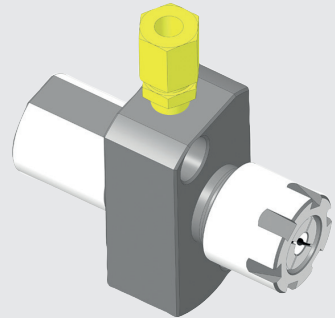
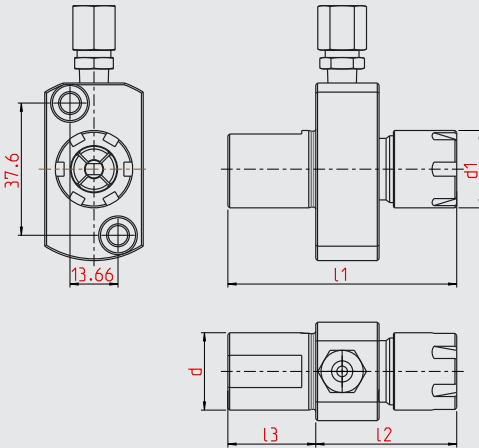
**Hinweis/Note:**

IK Anschluss oben und unten  
 coolant connection at the top and down



**Rückseiten-Spannzangenhalter Typ GZ 65..**  
**Back working holder type GZ 65..**




**Lochbild S3**  
hole pattern S3



Art. Nummer Art. Number	Bezeichnung Deskription	d	l1	l2	l3	d1	für Spannzange for collet
11-0381	GZ65.2225.16.S3	22	66	41	25	22	ER16
11-0412	GZ65.2225.20.S3	22	71	46	25	28	ER20
11-0619	GZ65.2225.25.S3	22	74	49	25	35	ER25

Abmessungen in mm  
Dimensions in mm

**Ersatzteile / Spare parts**

Art.-Nr:			
12-0381	004.00.19	001.00.07	62.00.16
12-0412	004.00.19	001.00.14	62.00.20
12-0619	004.00.19	001.00.07	62.000.25

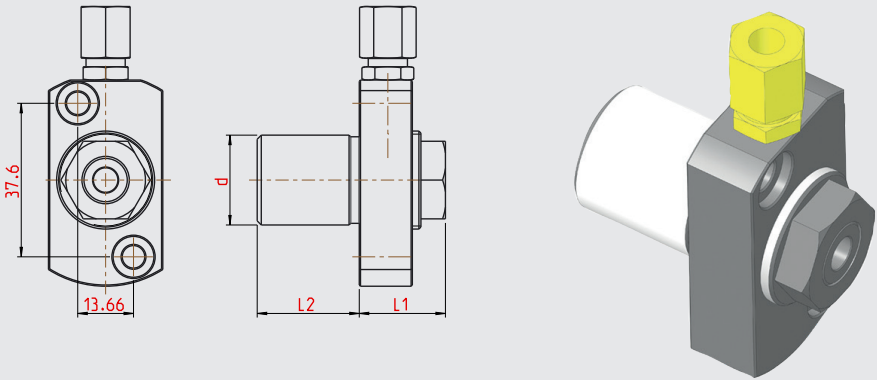
**Hinweis/Note:**

IK Anschluss oben und unten  
coolant connection at the top and down

Abdichtbare Spannmutter  
muß separat bestellt werden  
Sealed chucking nut  
must be ordered separately

**Rückseiten-Spannzangenhalter Typ GZ 65..**  
**Back working holder type GZ 65..**

**Lochbild S3**  
 hole pattern S3



Art. Nummer Art. Number	Bezeichnung Deskription	d	l1	l2	d1	für Spannzange for collet
11-1179	GZ65.2224.16.S3.IM	22	21	25	22	ER16

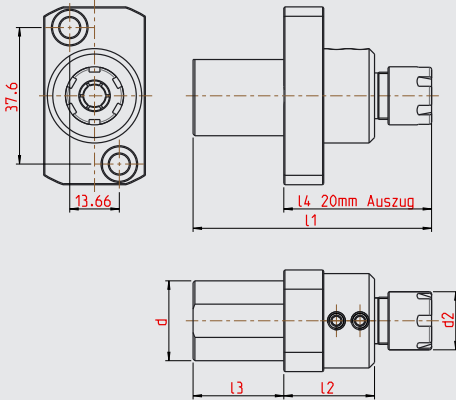
Abmessungen in mm  
 Dimensions in mm

**Ersatzteile / Spare parts**

Art.-Nr:			
11-1179	004.00.19	001.00.14	62.610.16

**Rückseiten-Spannzangenhalter Typ GZ 51..**  
**Back working chuck holder type GZ 51..**

**Lochbild S3**  
hole pattern S3





Art. Nummer Art. Number	Bezeichnung Deskription	d	l4 <sub>min</sub>	l4 <sub>max</sub>	l2	l3	d2	für Spannzeuge for collet
11-3201	GZ51.2225.11.S3	22	41	61	25	25	16	ER11
11-3204	GZ51.2225.16.S3	22	48	68	19	25	22	ER16

Abmessungen in mm  
Dimensions in mm

**Hinweis/Note:**

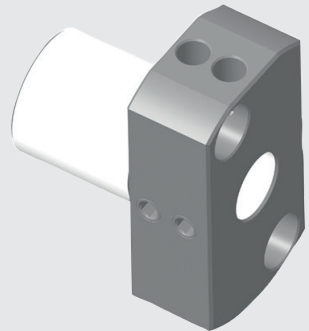
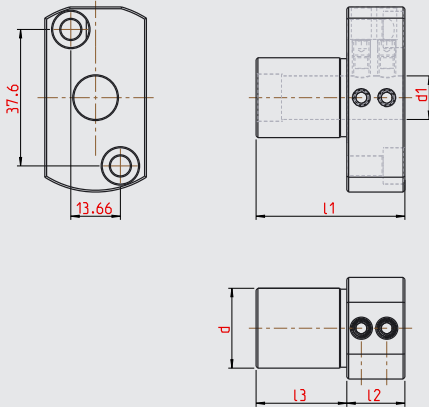
Spannzangenhalter mit Längenverstellung  
chuck holder with length adjustment

**Ersatzteile / Spare parts**

Art.-Nr:		
11-3201	001.00.99	62.000.11
11-3204	001.00.99	62.000.16

**Rückseiten-Bohrstangenhalter Typ BS 71..**  
**Back working boring bar holder type BS 71..**

**Lochbild S3**  
 hole pattern S3



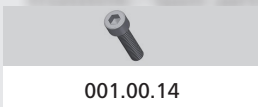
Art. Nummer Art. Number	Bezeichnung Deskription	d	d1	l1	l2	l3
11-0581	BS71.2225.12.S3	22	12	41	16	25
11-0646	BS71.2225.14.S3	22	14	41	16	25
11-0569	BS71.2225.16.S3	22	16	41	16	25

Abmessungen in mm  
 Dimensions in mm

**Hinweis/Note:**

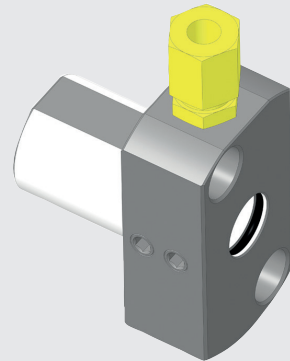
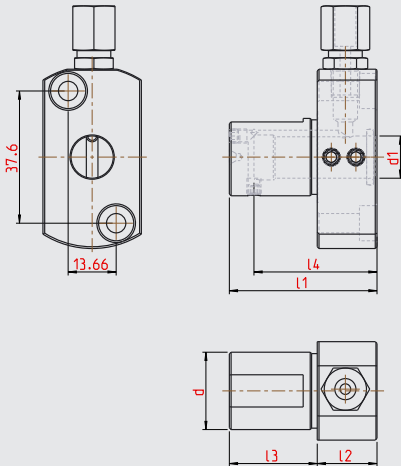
ohne IK  
 no internal cooling

**Ersatzteile / Spare parts**



**Rückseiten-Bohrstangenhalter Typ BHE 73..**  
**Back working boring bar holder type BHE 73..**




**Lochbild S3**  
hole pattern S3



Art. Nummer Art. Number	Bezeichnung Deskription	d	d1	l1	l2	l3	l4
11-0741	BHE73.2225.06.S3	22	6	42	17	25	31
11-0742	BHE73.2225.08.S3	22	8	42	17	25	36
11-0442	BHE73.2225.10.S3	22	10	42	17	25	36
11-1156	BHE73.2225.10.S3.02	22	10	62	37	25	42
11-0994	BHE73.2225.12.S3	22	12	42	17	25	36
11-1281	BHE73.2225.12.S3.02	22	12	62	37	25	45
11-0546	BHE73.2225.16.S3	22	16	69	44	25	41

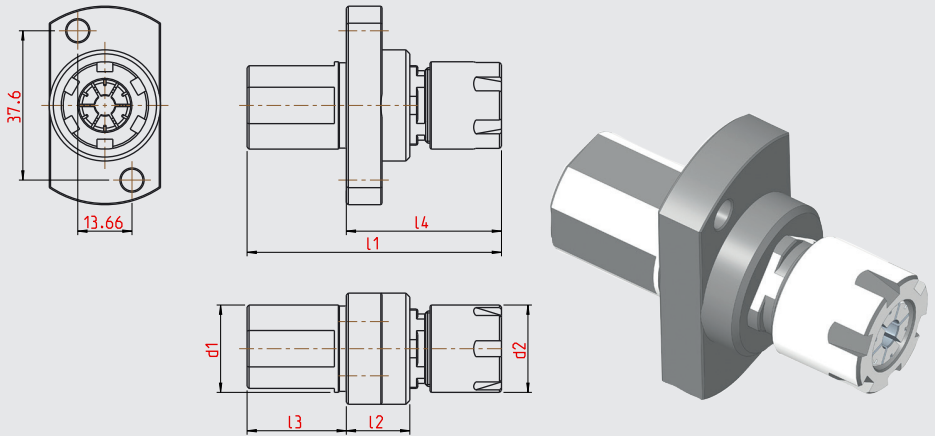
**Ersatzteile / Spare parts**

Abmessungen in mm  
Dimensions in mm

Art.-Nr			
11-0741			
11-0742			
11-0442			
11-1156	004.00.19		
11-0994			
11-1281			
11-0546			

**Rückseiten-Gewindebohrerhalter Typ GB 68..**  
**Back working square leded tap holder type GB 68..**

**Lochbild S3**  
 hole pattern S3





Art. Nummer Art. Number	Bezeichnung Description	d	l1	l2	l3	l4	d2	für Spannzange for cutting insert
11-0176	GB68.2225.11.S3	22	57	16	25	32	16	ER11
11-0177	GB68.2225.16.S3	22	64	16	25	39	22	ER16
11-0199	GB68.2225.20.S3	22	73	16	25	48	28	ER20

**Hinweis/Note:**

max. Auszug 7mm  
 max. excerpt is 7mm

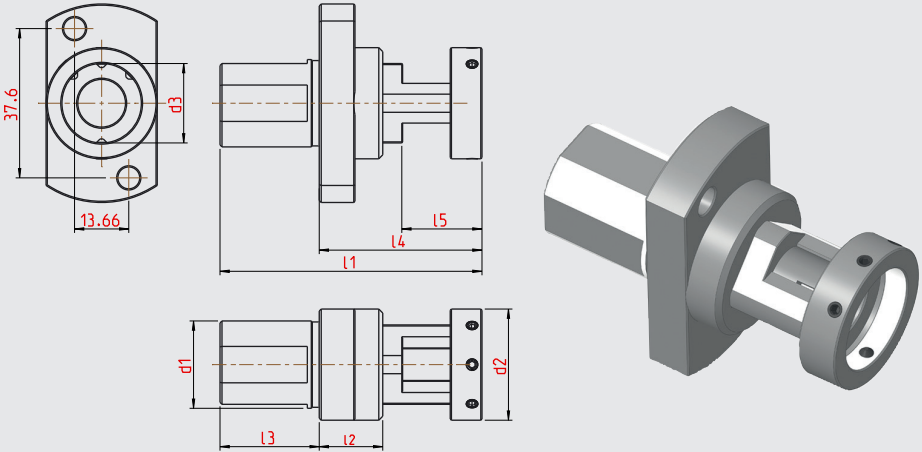
Abmessungen in mm  
 Dimensions in mm

**Ersatzteile / Spare parts**

Art.-Nr:		
11-0176	6200011	001.00.14
11-0177	6200016	001.00.14
11-0199	6200020	001.00.14

**Rückseiten-Gewindeschneideisenhalter Typ GS 69..**  
**Back working screw threading holder type GS 69..**



**Lochbild S3**  
hole pattern S3



Art. Nummer Art. Number	Bezeichnung Deskription	d1	l1	l2	l3	l4	l5	d2	d3	b
11-0209	GS69.2225.1620.S3	22	56	16	25	31	20	24	16	5
11-1246	GS69.2225.1630.S3	22	66	16	25	41	30	24	16	5
11-0210	GS69.2225.2020.S3	22	56	16	25	31	20	28	20	6
11-0211	GS69.2225.2030.S3	22	66	16	25	41	30	28	20	6
11-0212	GS69.2225.2520.S3	22	60	16	25	35	22	33	25	8
11-0988	GS69.2225.2530.S3	22	70	16	25	45	32	33	25	8

Abmessungen in mm  
Dimensions in mm

**Ersatzteile / Spare parts**

Art.-Nr:		
11-0209	002.00.48	001.00.14
11-1246	002.00.48	001.00.14
11-0210	002.00.48	001.00.14
11-0211	002.00.48	001.00.14
11-0212	002.00.48	001.00.14
11-0988	002.00.48	001.00.14

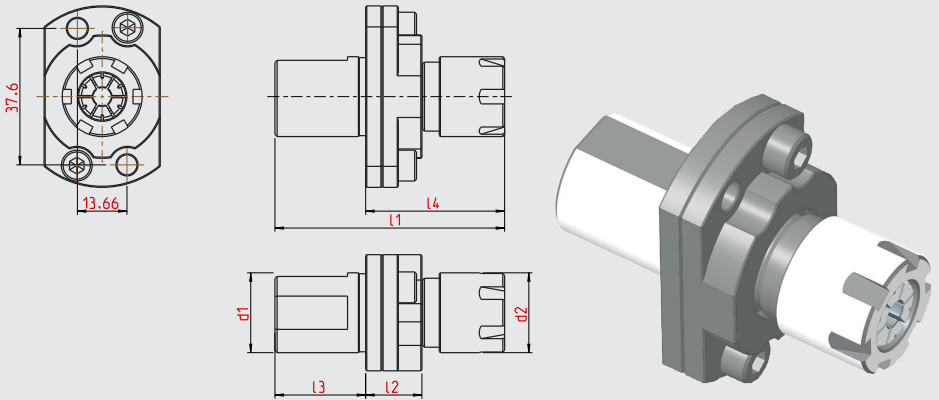
**b = Schneideisenbreite**  
**b = wide of cutting insert**

**Hinweis/Note:**  
max. Auszug 7mm  
max. excerpt is 7mm

# Rückseiten-Pendelhalter

## Back working floating holder

Lochbild S3  
hole pattern S3



Art. Nummer Art. Number	Bezeichnung Description	d	l1	l2	l3	l4	d2	für Spannzange for collet
11-0193	GP70.2225.11.S3	22	58	15,5	25	33	16	ER11
11-0194	GP70.2225.16.S3	22	64	15,5	25	39	22	ER16

Abmessungen in mm  
Dimensions in mm

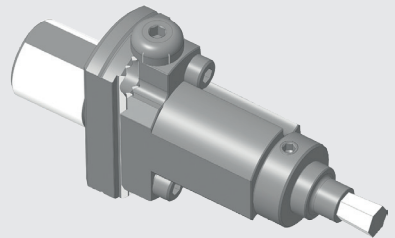
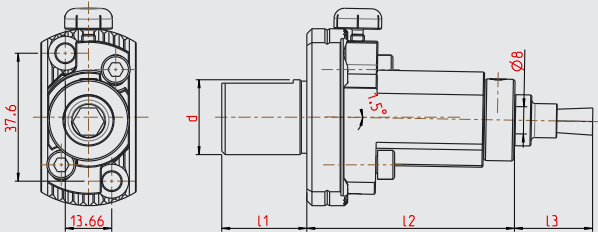
### Ersatzteile / Spare parts

Art.-Nr:		
11-0193	62.000.11	001.00.14
11-0194	62.000.16	001.00.14



**Rückseiten-Mehrkant-Drückgerät GDF**  
**Back working multi-sided equipment GDF**

**Lochbild S3**  
hole pattern S3



Art. Nummer Art. Number	Bezeichnung Deskription	d	l1	l2	l3	d2
11-0225	GD76.2225.08.S3	22	25	61	±0,05	8

Abmessungen in mm  
Dimensions in mm

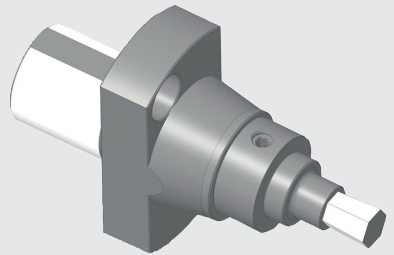
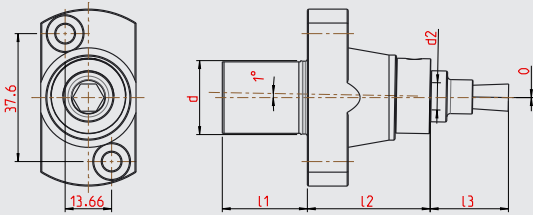
**Ersatzteile / Spare parts**



001.00.99

**Rückseiten-Mehrkant-Drückgerät GDF**  
**Back working multi-sided equipment GDF**

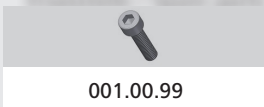
**Lochbild S3**  
 hole pattern S3



Art. Nummer Art. Number	Bezeichnung Deskription	d	l1	l2	l3	d2
11-0341	GDF76.2225.S3.08	22	25	25	23	8

Abmessungen in mm  
 Dimensions in mm

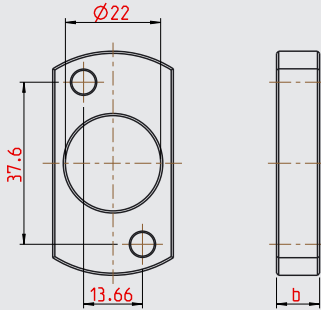
**Ersatzteile / Spare parts**



001.00.99

**Zwischenstück**  
**Plate between**

**Lochbild S3**  
hole pattern S3



Art. Nummer Art. Number	Bezeichnung Deskription	b
12-1244	Z 2,5 S3	2,5
12-1243	Z 5 S3	5
12-1242	Z 10 S3	10
12-1377	Z 15 S3	15

Abmessungen in mm  
Dimensions in mm

**Hinweis/Note:**

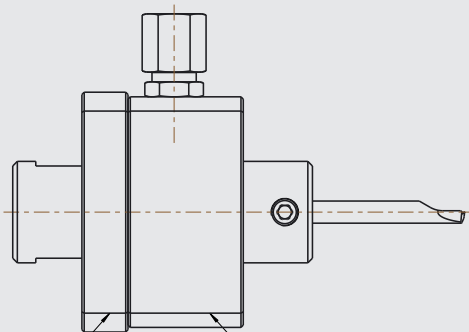
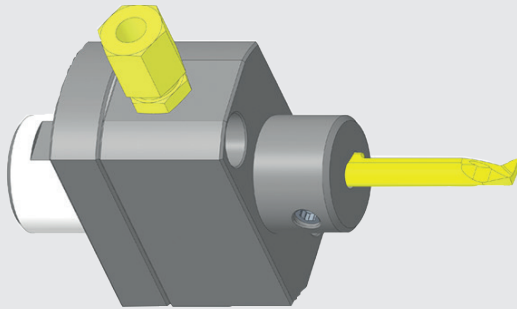
Zwischenstücke für Bohrbild S3  
plate between for hole pattern S3

## Zwischenstück Plate between

Lochbild S3  
hole pattern S3

### Technischer Hinweis/Note:

Anwendung von Zwischenstücken  
Application from plate between

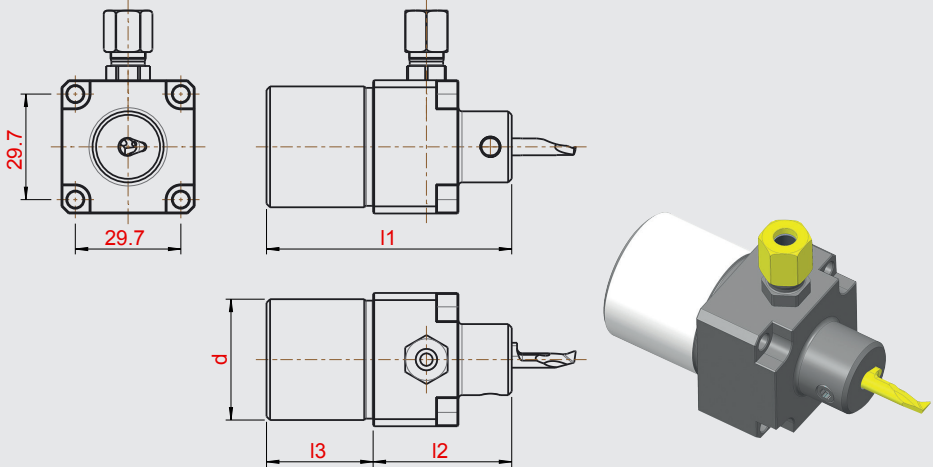


Zwischenstück Z ... S3  
plate between

Einsatz RHF ....  
holder RHF

**Rückseitenhalter für HORN Schneideinsatz Typ 105..**  
**Back working holder HORN insert type 105..**

**Lochbild S4**  
hole pattern S4



Art. Nummer Art. Number	Bezeichnung Deskription	d	l1	l2	l3	für Schneideinsatz for insert
12-1197	RHF.N.122.H105.S4.IK	34	69	39	30	Horn Typ 105

Abmessungen in mm  
Dimensions in mm

**Hinweis/Note:**

IK Anschluss oben und unten  
coolant connection at the top and down

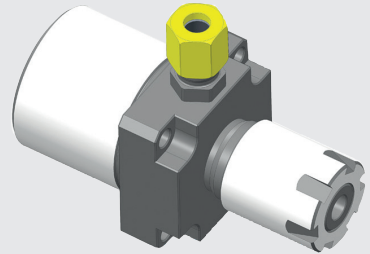
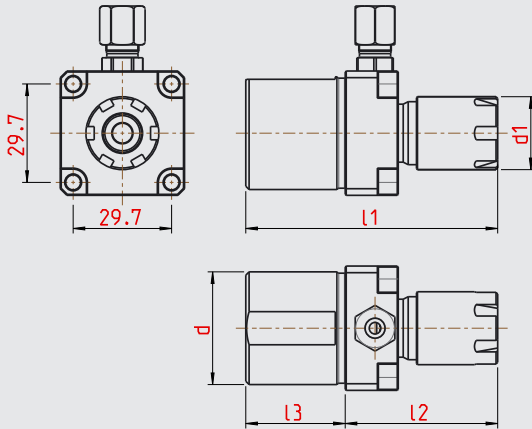
**Ersatzteile / Spare parts**



001.01.36 004.00.19 001.00.142

## Rückseiten-Spannzangenhalter Typ GZ 65.. Back working holder type GZ 65..

Lochbild S4  
hole pattern S4



Art. Nummer Art. Number	Bezeichnung Deskription	d	l1	l2	l3	d1	für Spannzange for collet
12-1159	GZ65.3430.16.S4	34	76	46	30	22	ER16
12-3242	GZ65.3430.20.S4	34	80	50	30	28	ER20

Abmessungen in mm  
Dimensions in mm

### Ersatzteile / Spare parts

Art.-Nr:			
12-1159	004.00.19	001.00.142	62.00.16
12-3242	004.00.19	001.00.142	62.00.20

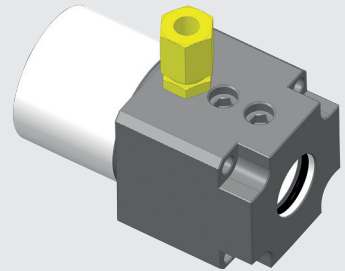
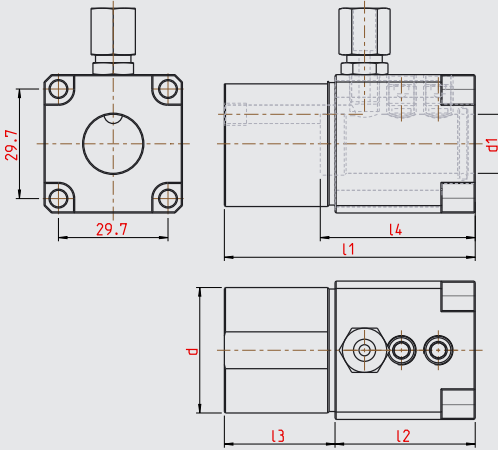
### Hinweis/Note:

IK Anschluss oben und unten  
coolant connection at the top and down

Abdichtbare Spannmutter  
muß separat bestellt werden  
Sealed chucking nut  
must be ordered separately

**Rückseiten-Bohrstangenhalter Typ BHE 73..**  
**Back working boring bar holder type BHE 73..**

**Lochbild S4**  
hole pattern S4



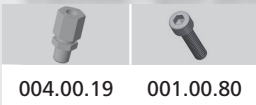
Art. Nummer Art. Number	Bezeichnung Deskription	d	d1	l1	l2	l3	l4
11-1161	BHE.73.3430.10.S4	34	10	68	38	30	42
11-1148	BHE.73.3430.16.S4	34	16	68	38	30	48
11-1149	BHE.73.3430.20.S4	34	20	68	38	30	50
11-1160	BHE.73.3430.25.S4	34	25	68	38	30	56

Abmessungen in mm  
Dimensions in mm

**Hinweis/Note:**

IK Anschluss oben  
coolant connection at the top

**Ersatzteile / Spare parts**



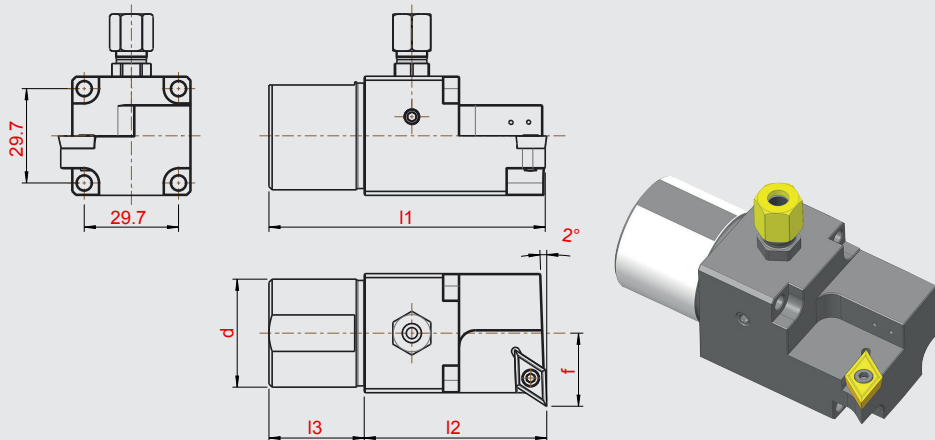
004.00.19

001.00.80

## Rückseitenhalter für Schneidplatte Typ DC..11..

### Back working holder for insert type DC..11..

Lochbild S4  
hole pattern S4



Ausführung rechtsschneidend, wie dargestellt · right cutting version shown




Art. Nummer Art. Number	Bezeichnung Deskription	d	l1	l2	l3	f	für Schneidplatte for insert
12-1155	RHF.R.120.DC11.S4.IK	34	88	58	30	23	DC...11...
12-1196	RHF.L.120.DC11.S4.IK	34	88	58	30	23	DC...11...

Abmessungen in mm  
Dimensions in mm

#### Hinweis/Note:

IK Anschluss oben und unten  
coolant connection at the top and down

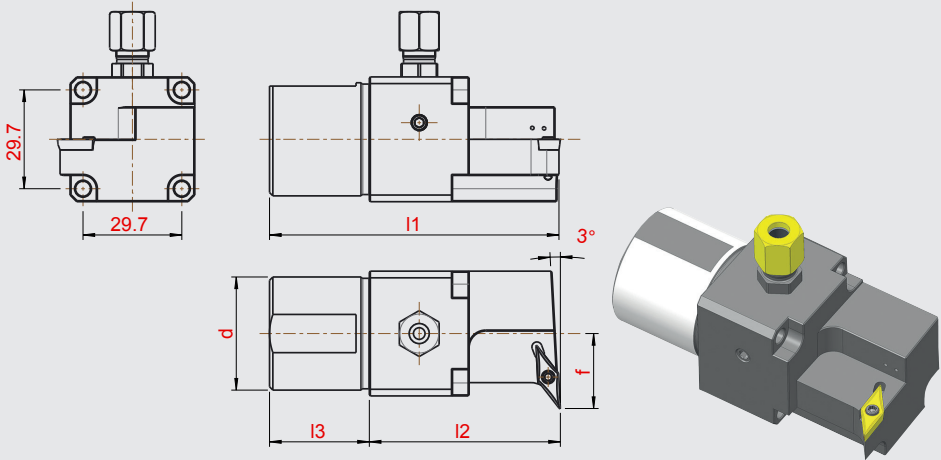
#### Ersatzteile / Spare parts

		
001.01.15	004.00.19	001.00.08
		001.00.30



**Rückseitenhalter für Schneidplatte Typ VC..11..**  
Back working holder for insert type VC..11..

Lochbild S4  
hole pattern S4



Ausführung rechtsschneidend, wie dargestellt · right cutting version shown

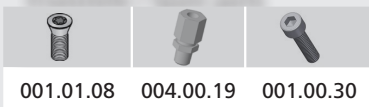
Art. Nummer Art. Number	Bezeichnung Deskription	d	l1	l2	l3	f	für Schneidplatte für insert
12-1199	RHF.R.121.VC11.S4.IK	34	87,5	57,5	30	22,5	VC...11...
12-1200	RHF.L.121.VC11.S4.IK	34	87,5	57,5	30	22,5	VC...11...

Abmessungen in mm  
Dimensions in mm

**Hinweis/Note:**

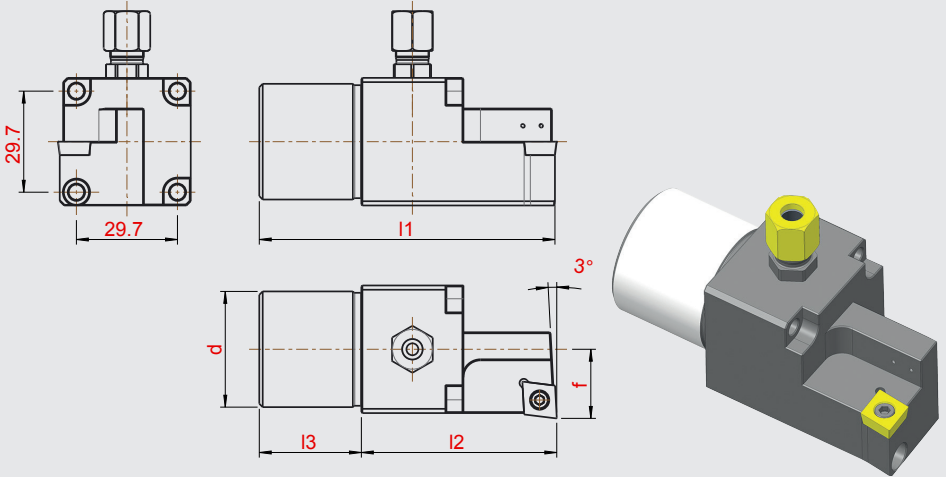
IK Anschluss oben und unten  
coolant connection at the top and down

**Ersatzteile / Spare parts**



**Rückseitenhalter für Schneidplatte Typ CC 09..**  
**Back working holder for insert type CC 09..**

**Lochbild S4**  
 hole pattern S4



Ausführung rechtsschneidend, wie dargestellt · right cutting version shown




Art. Nummer Art. Number	Bezeichnung Description	d	l1	l2	l3	f	für Schneidplatte for insert
12-1203	RHF.R.127.CC09.S4.IK	34	87,5	57,5	30	20,5	CC...09...
12-1204	RHF.L.127.CC09.S4.IK	34	87,5	57,5	30	20,5	CC...09...

Abmessungen in mm  
 Dimensions in mm

**Hinweis/Note:**

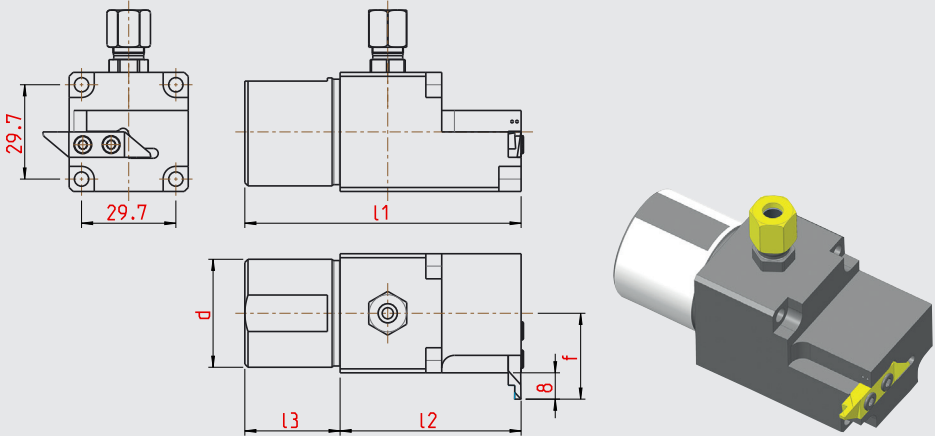
IK Anschluss oben und unten  
 coolant connection at the top and down

**Ersatzteile / Spare parts**

		
001.01.15	004.00.19	001.00.143
		001.00.55

**Rückseitenhalter für Schneidplatte Typ GRAF G.0004**  
Back working holder for insert type GRAF G.0004

Lochbild S4  
hole pattern S4



Ausführung rechtsschneidend, wie dargestellt · right cutting version shown




Art. Nummer Art. Number	Bezeichnung Deskription	d	l1	l2	l3	f	für Schneidplatte for insert
12-1205	RHF.R.124.G0004.S4.IK	34	87	57	30	27	G0004
12-1206	RHF.L.124.G0004.S4.IK	34	87	57	30	27	G0004

Abmessungen in mm  
Dimensions in mm

**Hinweis/Note:**

IK Anschluss oben und unten  
coolant connection at the top and down

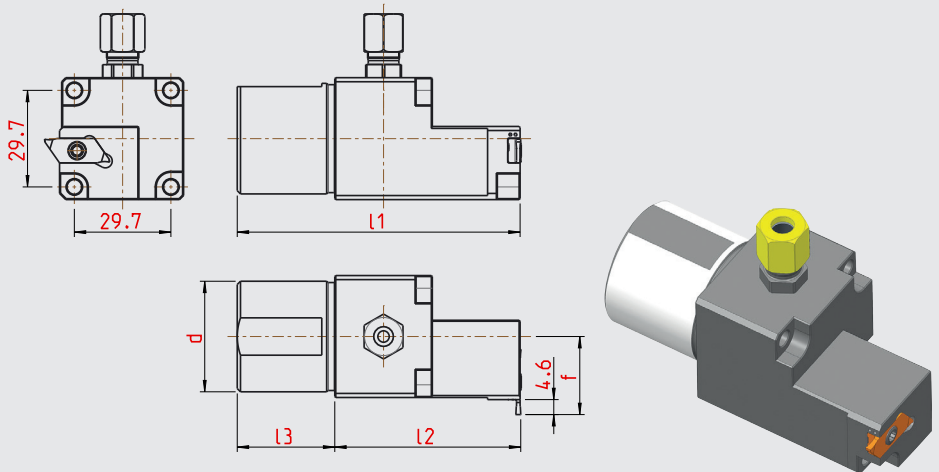
**Ersatzteile / Spare parts**

		
001.01.15	004.00.19	001.00.143
		001.00.144

# Rückseitenhalter für Schneidplatte Typ HORN S274

## Back working holder for insert type HORN S274

Lochbild S4  
hole pattern S4



Ausführung rechtsschneidend, wie dargestellt · right cutting version shown




Art. Nummer Art. Number	Bezeichnung Description	d	l1	l2	l3	f	für Schneidplatte for insert
12-1207	RHF.R.129.S274.S4.IK	34	87	57	30	24	Horn S274
12-1208	RHF.L.129.S274.S4.IK	34	87	57	30	24	Horn S274

Abmessungen in mm  
Dimensions in mm

### Hinweis/Note:

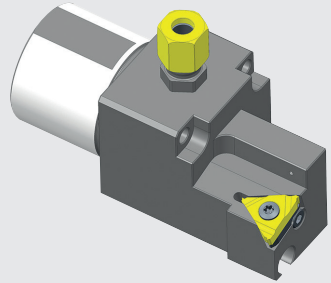
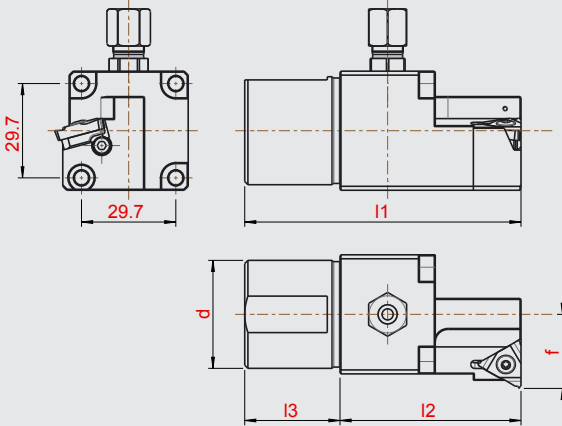
IK Anschluss oben und unten  
coolant connection at the top and down

### Ersatzteile / Spare parts

		
001.01.15	004.00.19	001.00.144
		001.00.09

**Rückseitenhalter für Schneidplatte Typ 16 ER/EL..**  
Back working holder for insert type 16 ER/EL..

**Lochbild S4**  
hole pattern S4



Ausführung rechtsschneidend, wie dargestellt · right cutting version shown




Art. Nummer Art. Number	Bezeichnung Deskription	d	l1	l2	l3	f	für Schneidplatte for insert
12-1201	RHF.R.128.16ER.S4.IK	34	87	57	30	23,5	16ER
12-1202	RHF.L.128.16EL.S4.IK	34	87	57	30	23,5	16ER

Abmessungen in mm  
Dimensions in mm

**Hinweis/Note:**

IK Anschluss oben und unten  
coolant connection at the top and down

**Ersatzteile / Spare parts**

		
001.01.65	004.00.19	001.00.144
		001.00.09

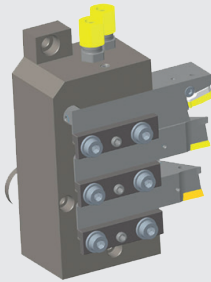
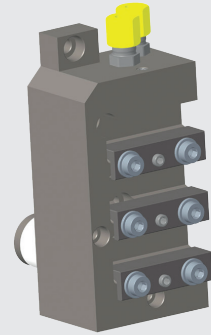
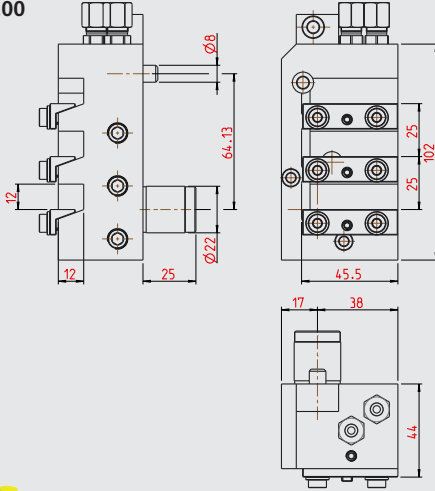
Berechnung Steigungswinkel  
auf Seite 96-97.  
Calculation helix angles on page 96-97.

# Dreifach Rückseitenhalter mit Innenkühlung

## Triple Back working holder with internal cooling

für STAR SR20 RIV  
for STAR SR20 RIV

Art.Nr.: 4.253.00






Halter werden Überkopf eingestzt  
Innenkühlung durch den Halter

facing up processing  
interior cooling through the holder

### Hinweis/Note:

Wendeplattenhalter müssen separat bestellt werden.  
Turret plate holder must be ordered separately.

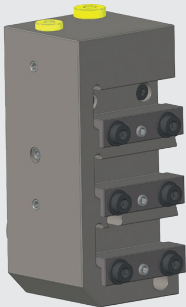
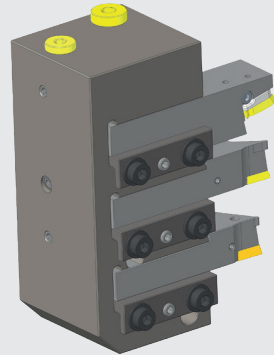
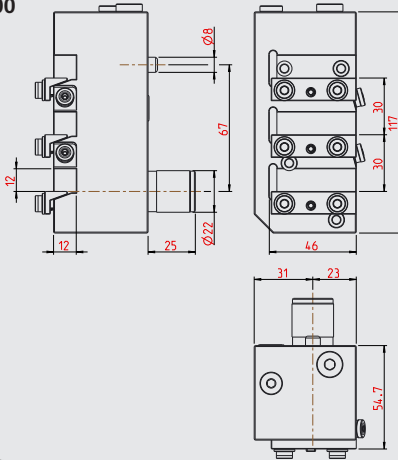
### Ersatzteile / Spare parts

		
004.00.19	001.00.30	4.253.03
	001.00.108	

**Dreifach Rückseitenhalter mit Innenkühlung**  
**Triple Back working holder with internal cooling**

für STAR SR32  
for STAR SR32

Art.Nr.: 4.335.00



Halter werden Überkopf eingestzt  
Innenkühlung durch den Halter

facing up processing  
interior cooling through the holder

**Hinweis/Note:**

Wendepplattenhalter müssen separat bestellt werden.  
Turret plate holder must be ordered separately.

**Ersatzteile / Spare parts**



004.00.19

001.00.108

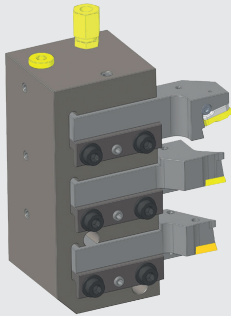
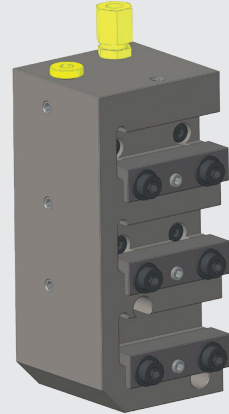
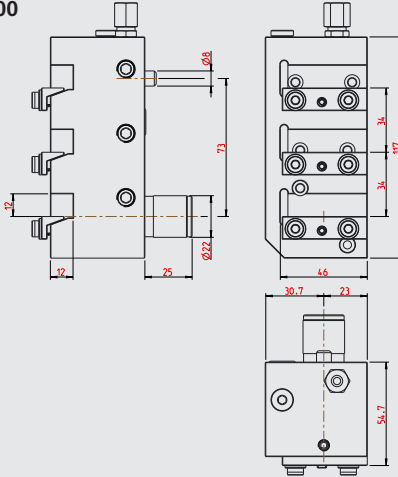
4.253.03

# Dreifach Rückseitenhalter mit Innenkühlung

## Triple Back working holder with internal cooling

für STAR SR38  
for STAR SR38

Art.Nr.: 4.270.00



Halter werden Überkopf eingestzt  
Innenkühlung durch den Halter

facing up processing  
interior cooling through the holder

### Hinweis/Note:

Wendeplattenhalter müssen separat bestellt werden.  
Turret plate holder must be ordered separately.

### Ersatzteile / Spare parts



004.00.19

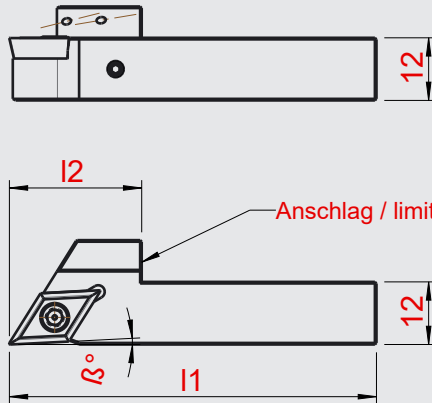
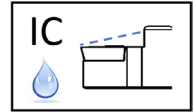
001.00.108

4.253.03



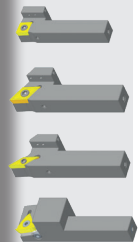
**Wendeplattenhalter für Dreifach-Rückseitenhalter**  
Turret plate holder for triple back working tool holder

Wendeplattenhalter mit Innenkühlung  
Turret plate holder with internal cooling




Ausführung rechtsschneidend, wie dargestellt · right cutting version shown

Art. Nummer Art. Number	Bezeichnung Deskription	β	l1	l2	für Wendschneidplatte for cutting insert
01-1387	SCJC R 1212 E09 IK	3°	70	25	CC.. 09 T3 ..
01-1386	SDJC R 1212 E11 IK	3°	70	25	DC.. 11 T3 ..
01-1388	SVJC R 1212 E11 IK	3°	75	30	VC.. 11 03 ..
01-1390	SER 1212 F16 IK	0°	80	35	16 ER ..



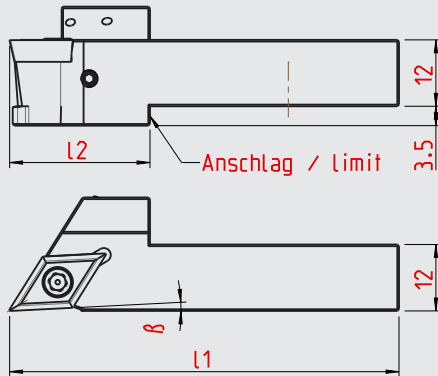
Abmessungen in mm  
Dimensions in mm

**Ersatzteile / Spare parts**

Art.-Nr:	
01-1387	001.01.15
01-1386	001.01.15
01-1388	001.01.08
01-1390	001.01.65

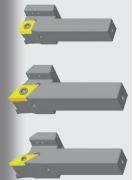
# Wendeplattenhalter für Dreifach-Rückseitenhalter Turret plate holder for triple back working tool holder

Wendeplattenhalter mit Innenkühlung  
Turret plate holder with internal cooling




Ausführung rechtsschneidend, wie dargestellt · right cutting version shown

Art. Nummer Art. Number	Bezeichnung Deskription	$\beta$	l1	l2	für Wendeschneidplatte for cutting insert
01-1392	SCJC R 1212 E09 2-IK	3°	70	25	CC.. 09 T3 ..
01-1391	SDJC R 1212 E11 2-IK	3°	70	25	DC.. 11 T3 ..
01-1393	SVJC R 1212 E11 2-IK	3°	75	30	VC.. 11 03 ..



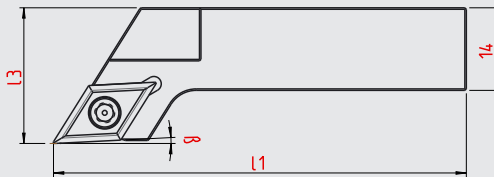
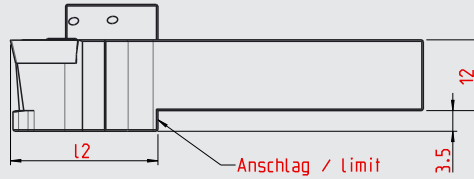
## Ersatzteile / Spare parts

Abmessungen in mm  
Dimensions in mm

Art.-Nr:	
01-1392	001.01.15
01-1391	001.01.15
01-1393	001.01.08

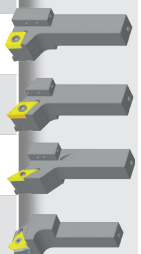
**Wendeplattenhalter für Dreifach-Rückseitenhalter**  
Turret plate holder for triple back working tool holder

Wendeplattenhalter abgesetzt mit Innenkühlung  
Turret plate holder with internal cooling




Ausführung rechtsschneidend, wie dargestellt · right cutting version shown

Art. Nummer Art. Number	Bezeichnung Deskription	$\beta$	l1	l2	l3	für Wendeschneidplatte for cutting insert
01-1377	SCJC R 1212 E09 2IK AN9	3°	70	25	23	CC.. 09 T3 ..
01-1376	SDJC R 1212 E11 2IK AN9	3°	70	25	23	DC.. 11 T3 ..
01-1388	SVJC R 1212 E11 2IK AN9	3°	75	30	23	VC.. 11 03 ..
01-1379	SER 1212 F16 IK AN9	0°	80	35	23	16 ER ..

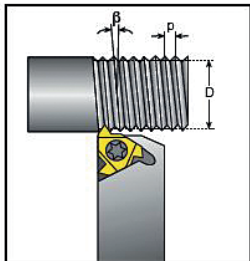


Abmessungen in mm  
Dimensions in mm

**Ersatzteile / Spare parts**

Art.-Nr:	
01-1387	001.01.15
01-1386	001.01.15
01-1388	001.01.08
01-1390	001.01.65

## Berechnung des Steigungswinkel $\beta$



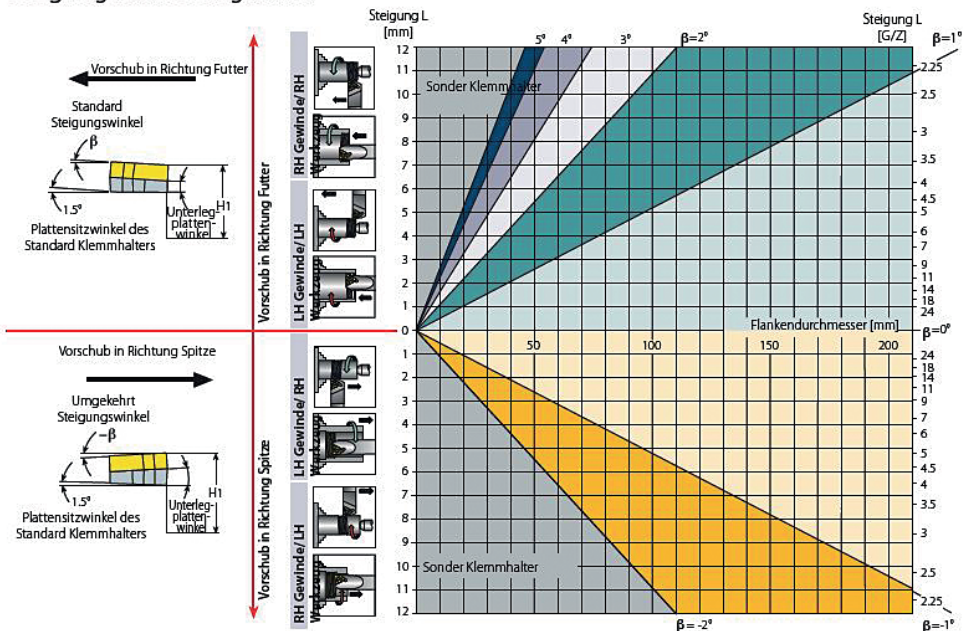
Der Steigungswinkel wird mit folgender Formel berechnet:

$$\beta = \arctan \frac{P \times N}{\pi \times D}$$

$\beta$  - Steigungswinkel [°]  
 P - Teilung [mm]  
 N - Anzahl der Gänge  
 D - Flankendurchmesser [mm]  
 Steigung L = P x N

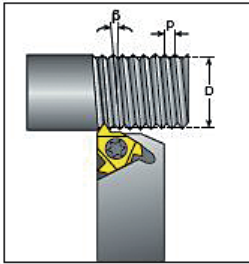
Der Steigungswinkel kann ebenfalls aus dem untenstehenden Diagramm abgelesen werden.

## Steigungswinkeldiagramm



Resultierender Steigungswinkel		4,5°	3,5°	2,5°	1,5°	0,5°	0°	-0,5°	-1,5°
Plattengröße 16 mm	Plattenwinkel	3°P	2°P	1°P	0°	1°N	1,5°N	2°N	3°N
	Artikelnummer R	002.00.186	002.00.181	002.00.182	002.00.180	002.00.183	002.00.187	002.00.184	002.00.185
	Artikelnummer L	002.00.196	002.00.191	002.00.192	002.00.190	002.00.193	002.00.197	002.00.194	002.00.195

## Calculating the Helix Angle $\beta$



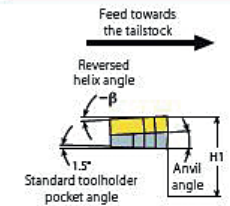
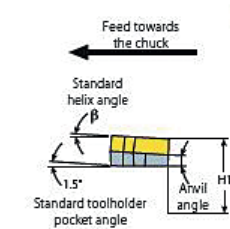
The helix angle is calculated by the following formula:

$$\beta = \arctan \frac{P \times N}{\pi \times D}$$

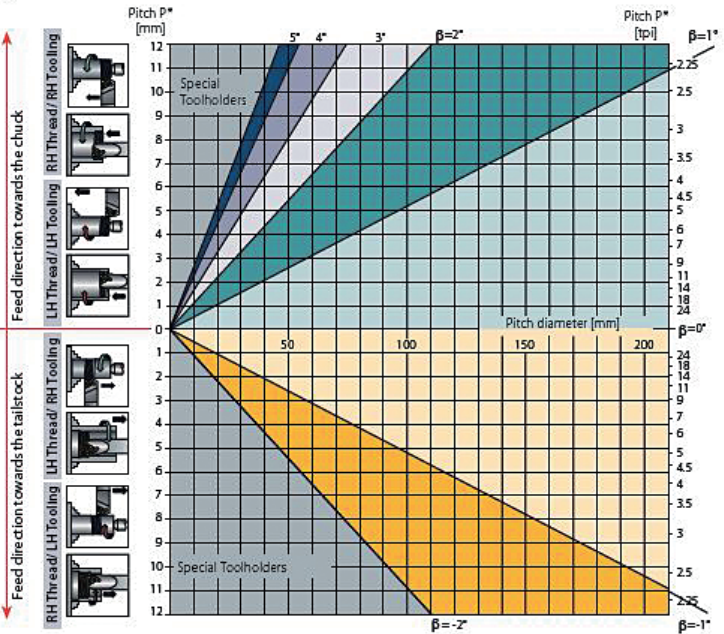
$\beta$  - Helix angle [°]  
P - Pitch [mm]  
N - No. of starts  
D - Pitch diameter [mm]  
Lead = P x N

The helix angle can also be found from the diagram below.

## Helix Angle Diagram



The dimension H1 (cutting edge height) remains constant with every insert/ anvil combination.



\*For Multi-start threads, use the lead value instead of the pitch

resultant pitch angle		4,5°	3,5°	2,5°	1,5°	0,5°	0°	-0,5°	-1,5°
Insert size 16 mm	shim angle	3°P	2°P	1°P	0°	1°N	1,5°N	2°N	3°N
	article number R	002.00.186	002.00.181	002.00.182	002.00.180	002.00.183	002.00.187	002.00.184	002.00.185
	article number L	002.00.196	002.00.191	002.00.192	002.00.190	002.00.193	002.00.197	002.00.194	002.00.195





Das GRAF-Werkzeugprogramm mit Innenkühlung.  
Fordern Sie die neuesten Unterlagen an!

The GRAF-Tool program with interior cooling.  
Ask for the latest documents!

