

Neue Werkzeuge von GRAF Werkzeugsysteme

New tools from GRAF Werkzeugsysteme

Schnellwechselsystem Lineareinheit

Quick change system Linear unit

Passend für Citizen M16
Fits for Citizen M16



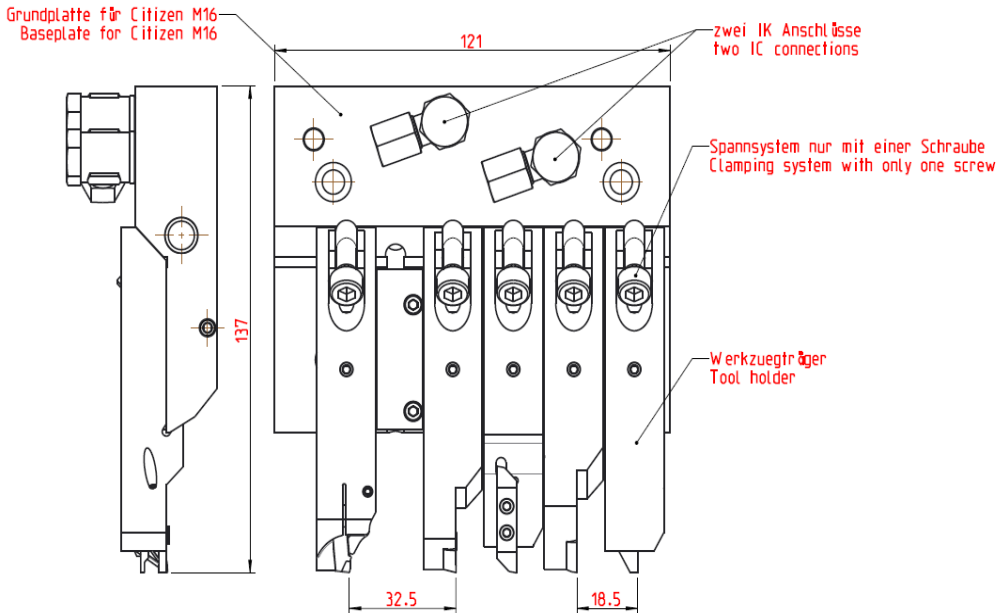
Art. Nummer Art. number	Bezeichnung Description	Max. Werkzeuge max. Tools
22-0200	GPL-M16-01	5

Hinweis / Note:

Passent für Citizen M16 Maschine / mehr Details siehe Rückseite
Fits for Citizen M16 machine / more details see back page

Neue Werkzeuge von GRAF Werkzeugsysteme

New tools from GRAF Werkzeugsysteme



Abmessungen in mm
Dimensions in mm

Hinweis / Note:

Werkzeugträger können für alle Wendepplatten hergestellt werden.
Sonder Werkzeuge sind nach Anfrage auch möglich.

Tool holders can be produced for all inserts.
Special tools are also possible on request.