

Rabais promotionnel de
22 % sur „Varia VX“
pour une diversité sans
limite

Durée de l'action du 01.07.2021 au 30.11.2021

DIHAWAG ///

DIHAWAG
Zürichstrasse/rue de Zurich 15
2504 Biel/Bienne

+41 32 344 60 60
www.dihawag.ch

Préparation avec concept
EWS .Varia VX
Le système de changement rapide



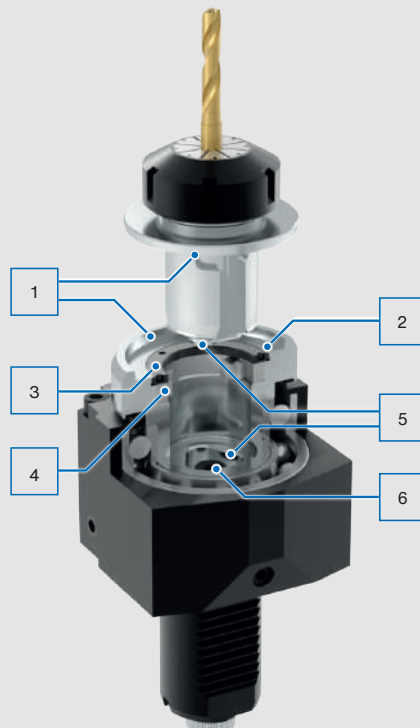
EWS
Tool Technologies



AVANTAGES

- Changement d'outil en quelques secondes
- Aucun risque de blessure grâce à la vis de changement latérale
- Pas de desserrage dangereux d'un écrou ou d'une vis dans la zone de coupe
- Système d'éjection d'outil mécanique, pas de collage
- Transmission de force sûre par polygone
- Arrosage interne par joint à membrane diamétrale
- Concentricité optimale grâce au système cône-face

CONFIGURATION



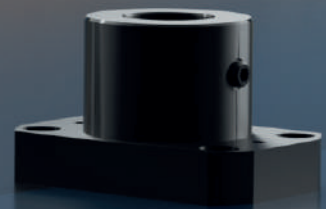
1. Cône pour une concentricité optimale
2. Face d'appui
3. Bague fileté
4. Bague de serrage avec fonction desserrage et de relevage
5. Polygone pour transmission de force
6. Joint à membrane diamétrale

*sur tous les articles EWS „Varia VX“ (standard, outils entraînés, inserts et accessoires)

LA DIVERSITÉ SANS LIMITES

Le serrage d'outil le plus adapté à chaque opération peut être sélectionné. Inserts disponibles :

- Mandrin porte-pince
- Mandrin Weldon/Whistle Notch
- Mandrin porte-fraise
- Mandrin hydraulique
- Adaptateurs de taraudage



[Gamme EWS Varia VX](#)



[Kit de démarrage EWS Varia VX](#)



[Vidéo produit EWS Varia VX](#)

