

Turbo Linie

VHM-Mikro-Spiralbohrer mit Innenkühlung und Pilotbohrer

Turbo Line

Solid carbide micro twist drill with internal cooling and pilot drill

**NEUE ABMESSUNGEN
NEW DIMENSIONS**



TURBO LINIE

Perfektes Team geht mühelos in die Tiefe

Gerade bei kleinsten Bohrdurchmessern sind hochpräzise Werkzeuge gefragt, um die geringen Toleranzen einzuhalten.

Das ZECHA-System für tiefe Bohrungen besteht aus den leistungsfähigen Mikro-Pilotbohrern der Serien 612 und 613 sowie den hochpräzisen Spiralbohrern mit Innenkühlung der Serie 635A.

Das Werkzeugkonzept ermöglicht tiefe Bohrungen mit hervorragender Oberflächenqualität ab einem Durchmesser von 1,0 mm und bis zu einer Länge von 15 x d. Werkzeuge mit kleinerem Wirkdurchmesser und/oder größeren Schneidenlängen sind als Sonderanfertigung lieferbar.

Besondere Eigenschaften 635A

- Werkzeuge mit verstärktem Schaft ab Bohrdurchmesser 1,0 mm.
- Bessere Spannmöglichkeit und dadurch resultierend ein verbesserter Rundlauf.
- Eine optimale Geometrie sowie Scheidenlängen in 3 x d - 8 x d und 15 x d bieten breite Einsatzmöglichkeiten.
- Neueste Hartmetallgeneration.
- Sehr glatte, droplet-freie WAD-Kopfbeschichtung mit hoher Schichthärte und Schichthaftung sowie optimalen Gleiteigenschaften. Höchste Zähigkeit und Widerstandsfähigkeit.
- Die Kurzversion 3 x d der Linie 635A hat einen 142° Spitzwinkel und ist damit alternativ auch gut als Pilotierer einsetzbar. 8 x d - 15 x d haben einen Spitzwinkel von 140°.
- X-Ausspitzung mit Anschnittüberlappung für bessere Stabilisierung. Selbstzentrierende, unempfindliche Auslegung.
- Außendurchmesser mit Einlaufschutzphase zur Stabilisierung der Schneidkanten.
- Bessere Oberflächenqualität und Zylinderform mittels vier Führungsphasen zur besseren Zentrierung.
- Spezielle Spanntgeometrie bei den Varianten 8 x d sowie 15 x d ermöglichen eine bessere Entspannung des Bohrloches.

TURBO LINE

The perfect team for effortlessly plumbing the depths

It is precisely minute drill diameters that call for highly precise tools in order to observe low tolerances.

The ZECHA system for deep drilling consists of the high performance micro pilot drills in the series 612 and 613 as well as the highly precise twist drills with internal cooling in the series 635A.

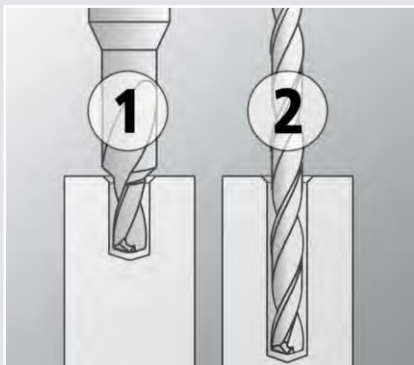
The tool concept enables deep drill holes of superb surface quality from a diameter of 1.0 mm to a length of 15 x d. The tool concept enables deep drilling with superb surface quality starting at a diameter of 1.0 mm to a length of 15 x d. Tools with smaller effective diameters and/or larger flute lengths are available as a custom-made product.

Specific properties 635A

- Tool with reinforced shaft from drilling diameter 1.0 mm.
- Improved tightening option and thus improved concentricity.
- An optimised geometry as well as flute lengths in 3 x d - 8 x d and 15 x d offer a broad range of application possibilities.
- The latest tungsten carbide generation.
- Very smooth, droplet-free WAD head coating with high layer hardness and layer adherence as well as optimal anti-friction properties. Highest level of toughness and durability.
- The short version 3 x d in the 635A line has a point angle of 142° and is therefore also a good alternative for piloting. 8 x d - 15 x d have a point angle of 140°.
- X-point with first cut overlap for better stabilisation. Selfcentring, robust configuration.
- Outer diameter with run-in protection phase for stabilisation of cutting edges.
- Better surface quality and cylindrical form by means of four guide phases for improved centring.
- Special chip-groove geometry on the variants 8 x d and 15 x d enable better chip removal from the drill hole.

Das ZECHA Bohrkonzept für tiefe Bohrungen bei kleinen Durchmessern

The ZECHA drill concept for deep drilling of small diameters



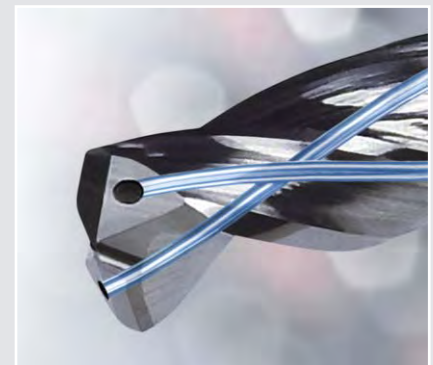
Leistungsfähige Mikro-Pilotbohrer ermöglichen Zentrierbohrung und Fase schnell und hochpräzise in einem Arbeitsgang

High performance micro pilot drills enable centre drilling and chamfering quickly and highly precisely in one work stage



Höchstpräzise Spiralbohrer mit Innenkühlung für kleine Durchmesser

Highest precision twist drills with internal cooling for small diameters



DIE MERKMALE IM ÜBERBLICK THE KEY FEATURES



Selbstzentrierende Ausspitzung
Self-centring drill point

Kopfbeschichtung mit neuester WAD-Schicht für höchste Standzeiten
Head coating with latest WAD layer for prolonged service life

Für die Bearbeitung von Vergütungs- und Werkzeugstählen, nicht rostenden Stählen, NE- und Buntmetallen
For the machining of heat-treatable and tool steels, non-rusting steels, non-ferrous and non-ferrous heavy metals

Ausgewählte Hartmetallsorten bieten allerhöchste Qualität bezüglich Gefüge, Härte und Bruchfestigkeit
Selected types of tungsten offer the highest possible quality as regards structure, hardness and breaking strength.

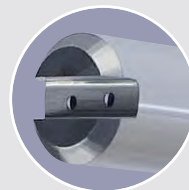
Optimierte Stirngeometrie mit Einlaufphase sowie verstärkter, negativer X-Ausspitzung für hohe Schneidenstabilität

Optimised facing geometry with run-in phase as well as reinforced, negative X-point for high cutting stability



Polierte Schneiden und nach hinten versetzte, geöffnete Spankammern für verbesserte Spanabfuhr

Polished flutes and chipping spaces offset rearwards for improved chip removal



Standard
Standard

Auf Kundenwunsch mit Powerkammer
On request with power chamber

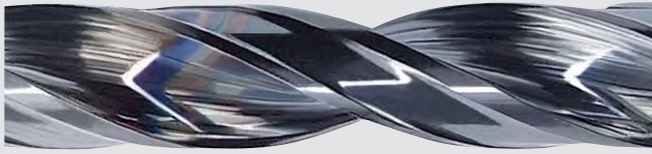


Sonderanfertigung
Custom-made product



DIE NEUHEITEN IM ÜBERBLICK

Die neue 635A Serie weist eine verlängerte und geometrisch verbesserte Form der Nut auf, welche für einen optimalen Abtransport der Späne sorgt, auch wenn in einem Zug auf die volle Tiefe gebohrt wird.



Wegen ihrer selbstzentrierende Form ist es auch möglich, die Werkzeuge an ebenen Flächen (durch Anpassung der Parameter), auch ohne Pilotieren einzusetzen.



Stirnansicht mit X-Ausspitzung.

Facing view with X-drill tip

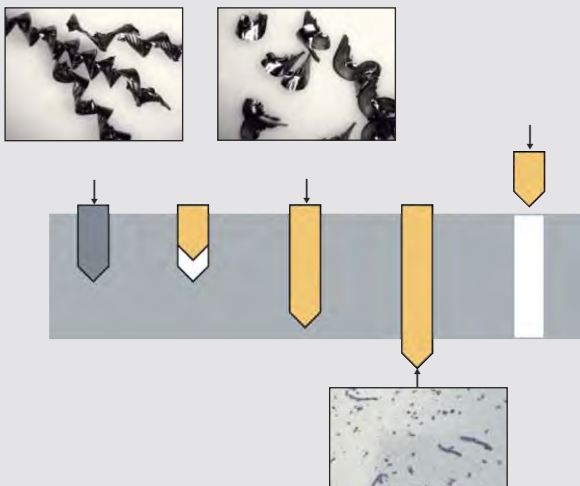
Die Serie beginnt bei 1,0 mm und reicht bis 4,0 mm in Abstufungen von 0,1 mm. Anforderungen des Kunden im Bereich des Wirkdurchmessers sowie unterschiedlichste Längenabstufungen sind auf Kundenwunsch dank eines hochmodernen/flexiblen Maschinenparks möglich. Im Standard weisen die Katalogwerkzeuge keine Powerkammer auf, welche aber auf Kundenanfrage und bei Bestellung kurzfristig lieferbar sind.

Des Weiteren werden die Werkzeuge in der Toleranz $-0,000/+0,005$ (k6) gefertigt.

Die Werkzeuge sind sehr gut einsetzbar für folgende Materialien: Vergütungs- und Werkzeugstähle, nichtrostende Stähle, NE- und Buntmetalle.

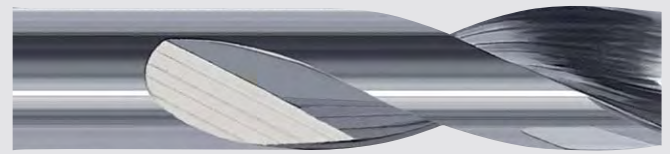
Prozess 1 - Standard mit Pilotieren

Process 1 - Standard with piloting

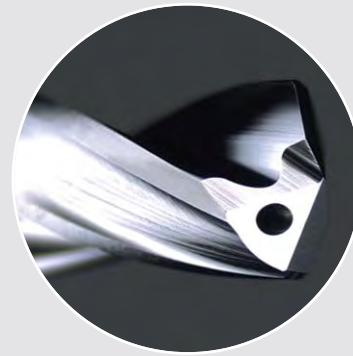


NEWS - AN OVERVIEW

The new 635 A series boasts a longer and geometrically improved shape of the groove, which ensures optimum chip removal even when drilling the entire depth of the hole.



It is also possible to employ the tools for self-centring without piloting by adapting the parameters on smooth surfaces.



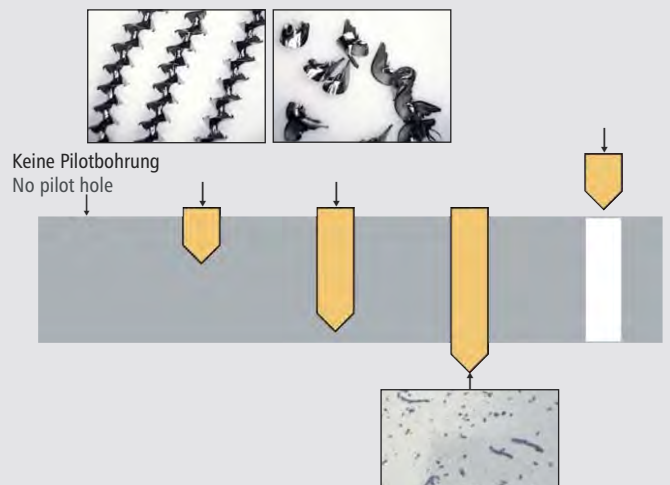
Doppelte Führungsphasen

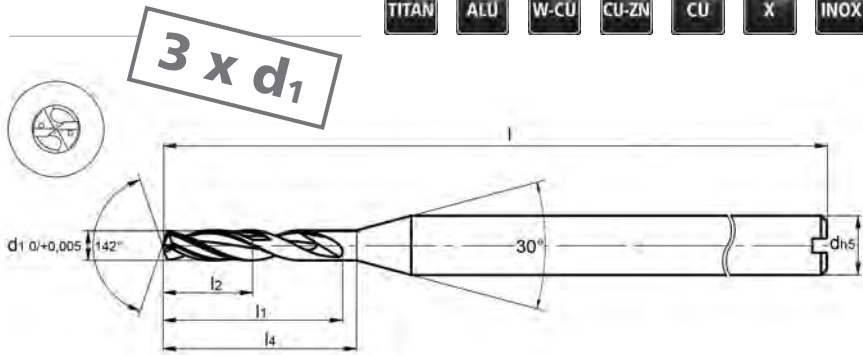
Double guide phase

The series begins at 1.0 mm and runs up to 4.0 mm in 0.1 mm stages. Customer wishes regarding effective diameters as well as a vast range of length gradations can be fulfilled with our ultramodern/flexible machinery. Contact us to find out more. The catalogue tools are not furnished with power chambers as standard, but these can be provided at short notice if requested and ordered. Moreover, the tools are manufactured with a tolerance of $-0.000/+0.005$ (k6). The tools are highly suited for the following materials: Heat-treatable and tool steels, non-rusting steels, non-ferrous and non-ferrous heavy metals

Prozess 2 - Alternative - nur Bohrwerkzeug

Process 2 - Alternative - only drill tool





Bestell-Nr. order no	d1	l1	l2	l4	d	l
635A.150.03WAD	1,5	9,8	4,5	10,6	4,0	45
635A.160.03WAD	1,6	10,1	4,8	10,9	4,0	45
635A.170.03WAD	1,7	10,4	5,1	11,2	4,0	45
635A.180.03WAD	1,8	11,4	5,4	12,3	4,0	45
635A.190.03WAD	1,9	11,7	5,7	12,6	4,0	45
635A.200.03WAD	2,0	12,0	6,0	13,0	4,0	45
635A.210.03WAD	2,1	12,3	6,3	13,3	4,0	53
635A.220.03WAD	2,2	14,7	6,6	15,9	4,0	53
635A.230.03WAD	2,3	15,0	6,9	16,2	4,0	53
635A.240.03WAD	2,4	15,3	7,2	16,5	4,0	53
635A.250.03WAD	2,5	15,6	7,5	16,8	4,0	53
635A.260.03WAD	2,6	15,9	7,8	17,2	4,0	53
635A.270.03WAD	2,7	16,2	8,1	17,5	4,0	53
635A.280.03WAD	2,8	16,5	8,4	17,8	4,0	53
635A.290.03WAD	2,9	17,7	8,7	19,1	4,0	53
635A.300.03WAD	3,0	18,0	9,0	19,4	4,0	53

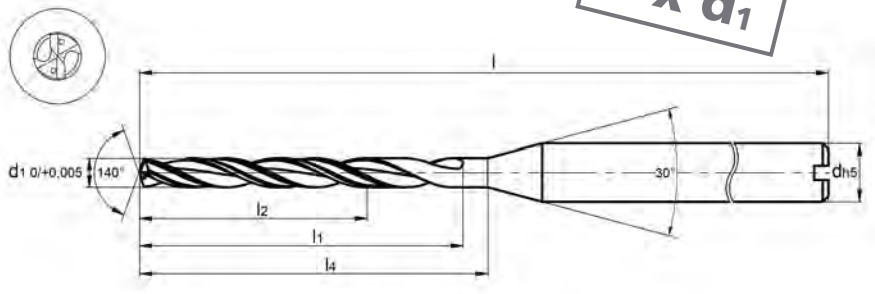
VHM-Mikro-Spiralbohrer mit Innenkühlung

- Schnitttrichtung: Rechts
- Anschnitt: 4 Flächen - 142°
- HM-Sorte: EZ 20
- Werkzeuge mit polierten Schneiden und Spankammern
- Durch X-Ausspitzung selbstzentrierend und Reduzierung der Prozesswärme
- Optimale Kühlschmierung
- Ab Lager mit WAD-Beschichtung
- Werkzeuge ohne Beschichtung auf Anfrage
- Auf Kundenwunsch mit Powerkammer

Solid carbide micro drills with inner coolant supply

- Cutting: RH
- Point relief: 4 facet - 142°
- Carbide grade: EZ 20
- Tools with polished cutting edges and flutes
- With X-point for self-centering and reduction of process heat
- Optimum cooling lubrication
- From stock with coating WAD
- Tools without coating on request
- With power chamber on request

635A Turbo



VHM-Mikro-Spiralbohrer mit Innenkühlung

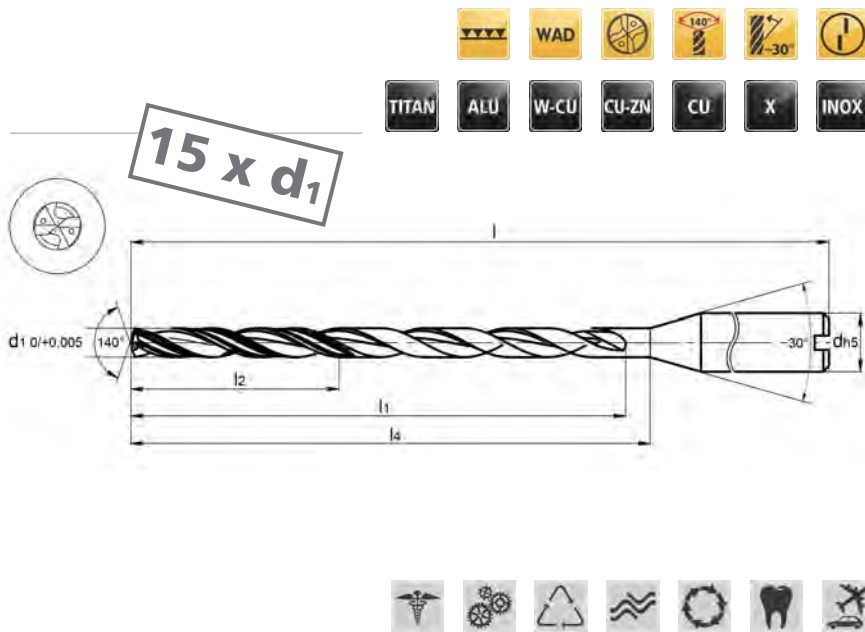
- Schnitttrichtung: Rechts
- Anschnitt: 4 Flächen - 140°
- HM-Sorte: EZ 20
- Werkzeuge mit polierten Schneiden und Spankammern
- Durch X-Ausspitzung selbstzentrierend und Reduzierung der Prozesswärme
- Optimale Kühlschmierung
- Ab Lager mit WAD-Beschichtung
- Werkzeuge ohne Beschichtung auf Anfrage
- Auf Kundenwunsch mit Powerkammer

Solid carbide micro drills with inner coolant supply

- Cutting: RH
- Point relief: 4 facet - 140°
- Carbide grade: EZ 20
- Tools with polished cutting edges and flutes
- With X-point for self-centering and reduction of process heat
- Optimum cooling lubrication
- From stock with coating WAD
- Tools without coating on request
- With power chamber on request

Bestell-Nr. order no	d1	l1	l2	l4	d	l
635A.100.08WAD	1,0	13,3	8,0	14,4	4,0	53
635A.110.08WAD	1,1	14,1	8,8	15,2	4,0	53
635A.120.08WAD	1,2	14,9	9,6	16,1	4,0	53
635A.130.08WAD	1,3	15,7	10,4	17,0	4,0	53
635A.140.08WAD	1,4	16,5	11,2	17,8	4,0	53
635A.150.08WAD	1,5	17,3	12,0	18,7	4,0	53
635A.160.08WAD	1,6	18,1	12,8	19,5	4,0	64
635A.170.08WAD	1,7	18,9	13,6	20,4	4,0	64
635A.180.08WAD	1,8	20,4	14,4	22,0	4,0	64
635A.190.08WAD	1,9	21,2	15,2	22,9	4,0	64
635A.200.08WAD	2,0	22,0	16,0	23,8	4,0	64
635A.210.08WAD	2,1	22,8	16,8	24,6	4,0	64
635A.220.08WAD	2,2	25,7	17,6	27,8	4,0	64
635A.230.08WAD	2,3	26,5	18,4	28,6	4,0	64
635A.240.08WAD	2,4	27,3	19,2	29,5	4,0	64
635A.250.08WAD	2,5	28,1	20,0	30,3	4,0	64
635A.260.08WAD	2,6	28,9	20,8	31,2	4,0	76
635A.270.08WAD	2,7	29,7	21,6	32,1	4,0	76
635A.280.08WAD	2,8	30,5	22,4	32,9	4,0	76
635A.290.08WAD	2,9	32,2	23,2	34,8	4,0	76
635A.300.08WAD	3,0	33,0	24,0	35,6	4,0	76
635A.310.08WAD	3,1	33,8	24,8	36,5	4,0	76
635A.320.08WAD	3,2	34,6	25,6	37,4	4,0	76
635A.330.08WAD	3,3	35,4	26,4	38,2	4,0	76
635A.340.08WAD	3,4	38,1	27,2	41,1	4,0	76
635A.350.08WAD	3,5	38,9	28,0	42,0	4,0	76
635A.360.08WAD	3,6	39,7	28,8	42,9	4,0	76
635A.370.08WAD	3,7	40,5	29,6	43,7	4,0	76
635A.380.08WAD	3,8	41,3	30,4	44,6	4,0	76
635A.390.08WAD	3,9	42,1	31,2	45,5	4,0	76
635A.400.08WAD	4,0	42,9	32,0	46,3	4,0	76

• Neue Abmessungen / New dimensions



Bestell-Nr. order no	d1	l1	l2	l4	d	l
635A.100.15WAD	1,0	20,3	7,5	21,3	4,0	64
635A.110.15WAD	1,1	21,8	8,2	22,9	4,0	64
635A.120.15WAD	1,2	23,3	9,0	24,5	4,0	64
635A.130.15WAD	1,3	24,8	9,8	26,0	4,0	64
635A.140.15WAD	1,4	26,3	10,5	27,6	4,0	64
635A.150.15WAD	1,5	27,8	11,2	29,2	4,0	64
635A.160.15WAD	1,6	29,3	12,0	30,8	4,0	81
635A.170.15WAD	1,7	30,8	12,8	32,3	4,0	81
635A.180.15WAD	1,8	33,0	13,5	34,6	4,0	81
635A.190.15WAD	1,9	34,5	14,2	36,2	4,0	81
635A.200.15WAD	2,0	36,0	15,0	37,8	4,0	81
635A.210.15WAD	2,1	37,5	15,8	39,4	4,0	81
635A.220.15WAD	2,2	41,1	16,5	43,2	4,0	81
635A.230.15WAD	2,3	42,6	17,2	44,7	4,0	81
635A.240.15WAD	2,4	44,1	18,0	46,3	4,0	81
635A.250.15WAD	2,5	45,6	18,8	47,9	4,0	81
635A.260.15WAD	2,6	47,1	19,5	49,5	4,0	90
635A.270.15WAD	2,7	48,6	20,2	51,0	4,0	90
635A.280.15WAD	2,8	50,1	21,0	52,6	4,0	90
635A.290.15WAD	2,9	52,5	21,8	55,1	4,0	90
635A.300.15WAD	3,0	54,0	22,5	56,7	4,0	90
635A.310.15WAD	3,1	55,5	23,2	58,3	4,0	106
635A.320.15WAD	3,2	57,0	24,0	59,8	4,0	106
635A.330.15WAD	3,3	58,5	24,8	61,4	4,0	106
635A.340.15WAD	3,4	61,9	25,5	65,0	4,0	106
635A.350.15WAD	3,5	63,4	26,2	66,6	4,0	106
635A.360.15WAD	3,6	64,9	27,0	68,1	4,0	106
635A.370.15WAD	3,7	66,4	27,8	69,7	4,0	106
635A.380.15WAD	3,8	67,9	28,5	71,3	4,0	106
635A.390.15WAD	3,9	69,4	29,2	72,9	4,0	106
635A.400.15WAD	4,0	70,9	30,0	74,4	4,0	106

• Neue Abmessungen / New dimensions

VHM-Mikro-Spiralbohrer mit Innenkühlung

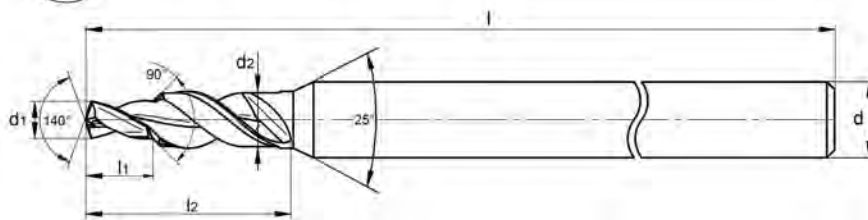
- Schnitttrichtung: Rechts
- Anschnitt: 4 Flächen - 140°
- HM-Sorte: EZ 20
- Werkzeuge mit polierten Schneiden und Spankammern
- Durch X-Ausspitzung selbstzentrierend und Reduzierung der Prozesswärme
- Optimale Kühlschmierung
- Ab Lager mit WAD-Beschichtung
- Werkzeuge ohne Beschichtung auf Anfrage
- Auf Kundenwunsch mit Powerkammer

Solid carbide micro drills with inner coolant supply

- Cutting: RH
- Point relief: 4 facet - 140°
- Carbide grade: EZ 20
- Tools with polished cutting edges and flutes
- With X-point for self-centering and reduction of process heat
- Optimum cooling lubrication
- From stock with coating WAD
- Tools without coating on request
- With power chamber on request

612

Turbo



2 x d₁

VHM-Mikro-Pilotbohrer zum Anbohren und Zentrieren

- ✓ Höchste Fertigungspräzision
- ✓ Schnitttrichtung: Rechts, degressiv
- ✓ Anschnitt: 4 Flächen - 140°
- ✓ S-Ausspitzung: selbstzentrierend
- ✓ HM-Sorte: EZ 61
- ✓ Werkzeuge mit polierten Schneiden und Spankammern
- ✓ Für Großserienfertigung
- ✓ Ab Lager mit BCR-Beschichtung

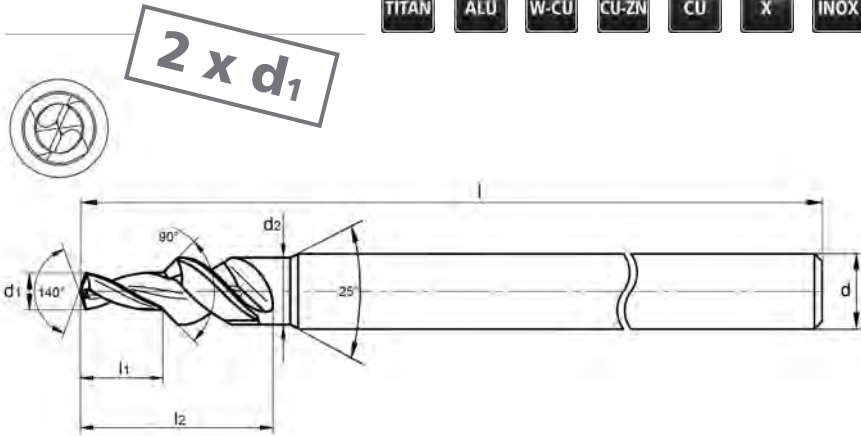
Solid carbide micro pilot drill for spot drilling and centering

- ✓ Highest manufacturing precision
- ✓ Cutting: RH, degressive
- ✓ Point relief: 4 facet - 140°
- ✓ S-point: self-centering
- ✓ Carbide grade: EZ 61
- ✓ Tools with polished cutting edges and flutes
- ✓ For large-production series
- ✓ From stock with coating BCR

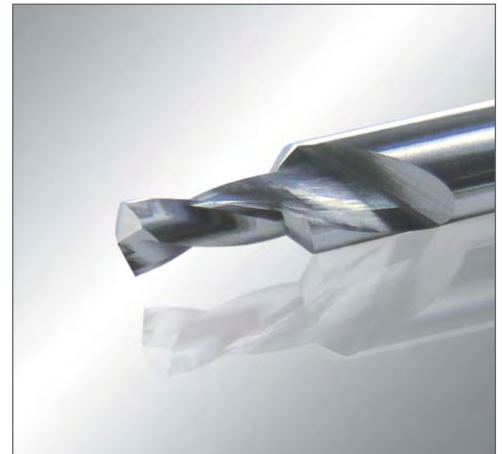
Bestell-Nr. order no	d1	d2	l1	l2	d	l
612.050BCR	0,50	1,2	1,0	3,52	4,0	53
612.055BCR	0,55	1,3	1,1	3,83	4,0	53
612.060BCR	0,60	1,4	1,2	4,14	4,0	53
612.065BCR	0,65	1,5	1,3	4,45	4,0	53
612.070BCR	0,70	1,8	1,4	5,18	4,0	53
612.075BCR	0,75	1,8	1,5	5,28	4,0	53
612.080BCR	0,80	2,0	1,6	5,80	4,0	53
612.085BCR	0,85	2,0	1,7	5,90	4,0	53
612.090BCR	0,90	2,0	1,8	6,00	4,0	53
612.095BCR	0,95	2,0	1,9	6,10	4,0	53
612.100BCR	1,00	2,2	2,0	6,62	4,0	53
612.105BCR	1,05	2,2	2,1	6,72	4,0	53
612.110BCR	1,10	2,2	2,2	6,82	4,0	53
612.115BCR	1,15	2,2	2,3	6,92	4,0	53
612.120BCR	1,20	2,2	2,4	7,02	4,0	53
612.125BCR	1,25	2,5	2,5	7,75	4,0	53
612.130BCR	1,30	2,5	2,6	7,85	4,0	53
612.135BCR	1,35	2,5	2,7	7,95	4,0	53
612.140BCR	1,40	2,5	2,8	8,05	4,0	53
612.145BCR	1,45	2,7	2,9	8,57	4,0	53
612.150BCR	1,50	2,7	3,0	8,67	4,0	53
612.155BCR	1,55	2,7	3,1	8,77	4,0	53
612.160BCR	1,60	2,7	3,2	8,87	4,0	53
612.165BCR	1,65	2,8	3,3	9,18	4,0	53
612.170BCR	1,70	2,8	3,4	9,28	4,0	53
612.175BCR	1,75	2,8	3,5	9,38	4,0	53
612.180BCR	1,80	2,8	3,6	9,48	4,0	53
612.185BCR	1,85	3,0	3,7	10,00	4,0	53
612.190BCR	1,90	3,0	3,8	10,10	4,0	53
612.195BCR	1,95	3,0	3,9	10,20	4,0	53
612.200BCR	2,00	3,0	4,0	10,30	4,0	53
612.210BCR	2,10	3,2	4,2	10,92	4,0	53
612.220BCR	2,20	3,2	4,4	11,12	4,0	53
612.230BCR	2,30	3,4	4,6	11,74	4,0	53
612.240BCR	2,40	3,4	4,8	11,94	4,0	53
612.250BCR	2,50	3,6	5,0	12,56	4,0	53
612.260BCR	2,60	3,6	5,2	12,76	4,0	53
612.270BCR	2,70	3,8	5,4	13,38	4,0	53
612.280BCR	2,80	3,8	5,6	13,58	4,0	53
612.290BCR	2,90	4,0	5,8	14,00	4,0	53
612.300BCR	3,00	4,0	6,0	14,20	4,0	53
612.310BCR	3,10	4,5	6,2	15,43	6,0	53
612.320BCR	3,20	4,5	6,4	15,63	6,0	53
612.330BCR	3,30	4,8	6,6	16,44	6,0	53
612.340BCR	3,40	4,8	6,8	16,64	6,0	53
612.350BCR	3,50	4,8	7,0	16,84	6,0	53
612.360BCR	3,60	5,0	7,2	17,45	6,0	55
612.370BCR	3,70	5,0	7,4	17,65	6,0	55
612.380BCR	3,80	5,4	7,6	18,67	6,0	55
612.390BCR	3,90	5,4	7,8	18,87	6,0	55
612.400BCR	4,00	5,4	8,0	19,07	6,0	55



Turbo 613



d1 $+0,006$
 $+0,002$



Bestell-Nr. order no	d1	d2	l1	l2	d	l
613.050BCR	0,50	1,2	1,0	2,89	3,0	53
613.055BCR	0,55	1,3	1,1	3,15	3,0	53
613.060BCR	0,60	1,4	1,2	3,41	3,0	53
613.065BCR	0,65	1,5	1,3	3,66	3,0	53
613.070BCR	0,70	1,8	1,4	4,24	3,0	53
613.075BCR	0,75	1,8	1,5	4,34	3,0	53
613.080BCR	0,80	2,0	1,6	4,75	3,0	53
613.085BCR	0,85	2,0	1,7	4,85	3,0	53
613.090BCR	0,90	2,0	1,8	4,95	3,0	53
613.095BCR	0,95	2,0	1,9	5,05	3,0	53
613.100BCR	1,00	2,2	2,0	5,47	3,0	53
613.105BCR	1,05	2,2	2,1	5,57	3,0	53
613.110BCR	1,10	2,2	2,2	5,67	3,0	53
613.115BCR	1,15	2,2	2,3	5,77	3,0	53
613.120BCR	1,20	2,2	2,4	5,87	3,0	53
613.125BCR	1,25	2,5	2,5	6,44	3,0	53
613.130BCR	1,30	2,5	2,6	6,54	3,0	53
613.135BCR	1,35	2,5	2,7	6,64	3,0	53
613.140BCR	1,40	2,5	2,8	6,74	3,0	53
613.145BCR	1,45	2,7	2,9	7,15	3,0	53
613.150BCR	1,50	2,7	3,0	7,25	3,0	53
613.155BCR	1,55	2,7	3,1	7,35	3,0	53
613.160BCR	1,60	2,7	3,2	7,45	3,0	53
613.165BCR	1,65	2,8	3,3	7,71	3,0	53
613.170BCR	1,70	2,8	3,4	7,81	3,0	53
613.175BCR	1,75	2,8	3,5	7,91	3,0	53
613.180BCR	1,80	2,8	3,6	8,01	3,0	53
613.185BCR	1,85	3,0	3,7	8,43	3,0	53
613.190BCR	1,90	3,0	3,8	8,53	3,0	53
613.195BCR	1,95	3,0	3,9	8,63	3,0	53
613.200BCR	2,00	3,0	4,0	8,73	3,0	53

VHM-Mikro-Pilotbohrer zum Anbohren und Zentrieren

- Höchste Fertigungspräzision
- Schnitttrichtung: Rechts, degressiv
- Anschnitt: 4 Flächen - 140°
- S-Ausspitzung: selbstzentrierend
- HM-Sorte: EZ 61
- Werkzeuge mit polierten Schneiden und Spankammern
- Für Großserienfertigung
- Ab Lager mit BCR-Beschichtung

Solid carbide micro pilot drill for spot drilling and centering

- Highest manufacturing precision
- Cutting: RH, degressive
- Point relief: 4 facet - 140°
- S-point: self-centering
- Carbide grade: EZ 61
- Tools with polished cutting edges and flutes
- For large-production series
- From stock with coating BCR

Produktwelt / Product world

Kataloge / Catalog



IMAGE
IMAGE



BOHRER Katalog
DRILLS Catalog



MIKRO Zerspanungswerkzeuge
MICRO Cutting tools



GRAPHIT Fräswerkzeuge
GRAPHITE Milling tools



STAHL Fräswerkzeuge
STEEL Milling tools



Stanz- und Umformwerkzeuge
Blanking and forming tools

Gesamt-Flyer / Comprehensive flyer



Welt des Formenbaus
Product world of mould making



Welt der Bohrer
Product world of drills



Diamant-Werkzeuge
Diamond tools



Stanzen und Umformen
Blanking and forming

Einzel-Flyer / Individual flyer



MARLIN
MARLIN



IGUANA
IGUANA



PEACOCK
PEACOCK



Spiralbohrer
Twist drills



High-End-Kugelfräser
High-end ball nose end mill



Knochenplattenfertigung
Plate manufacture



Dental
Dental

Viele weitere Produktlinien finden Sie unter
Many other products can be found at

www.zecha.de



Durch detaillierte Aufzeichnung aller Arbeitsprozesse ist jedes Werkzeug über die Lebensnummer am Schaftende eindeutig identifizierbar und auch nach Jahren exakt reproduzierbar. Eine 100%ige Endkontrolle mit modernen Messinstrumenten sichert die hohe Qualität und Konstanz unserer Produkte.

Gerne unterstützen wir Sie bei der Verbesserung Ihrer Produktionsprozesse. Nehmen Sie Kontakt zu uns auf!

Since we record all operating processes in a detailed process, every tool can be clearly identified by the ID number on its shank end and can be precisely reproduced years later. 100% final inspection using modern measuring instruments ensures the high quality and uniformity of our products.

We would be pleased to support you in optimizing your production processes. Please contact us!

ZECHA Hartmetall- Werkzeugfabrikation GmbH

Benzstr. 2 · D-75203 Königsbach-Stein
Tel. +49 7232 3022-0
Fax +49 7232 3022-25
info@zecha.de · www.zecha.de

