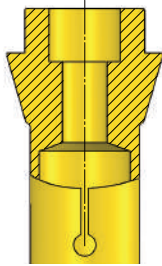
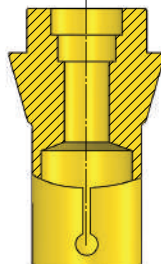


**INDIVIDUELLE SPANNZANGEN EINFACH BESTELT
BESTELLEN SIE IHRE SPANNZANGE GANZ EINFACH IN NUR 3 SCHRITTEN**

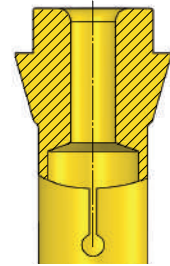
- 1** Wählen Sie durch nur einen Klick die für Sie passende Spannzange aus der Übersicht aus. Nach der Auswahl gelangen Sie direkt zur Zeichnung der Spannzange bei der Sie Ihre Maße eintragen können.
- 2** Sobald Sie alle Maße eingetragen haben, können Sie uns das Formular gerne per E-Mail: info@dihawag.ch
- 3** DIHAWAG erstellt Ihnen das passende Angebot, welches Sie per E-Mail von uns erhalten. Nachdem das Angebot von Ihnen geprüft wurde, bestätigen Sie uns dieses bitte und wir geben Ihren Auftrag in Arbeit.



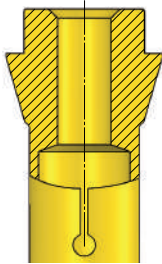
STUFE



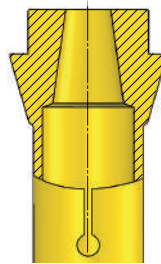
DOPPELSTUFE



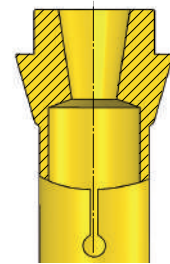
RADIUS



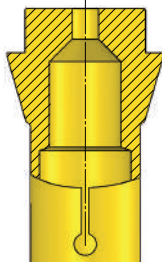
FASE



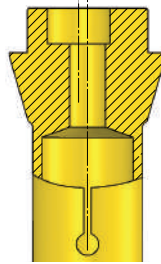
KONUS ZUNEHMEND



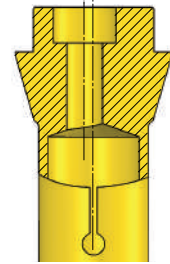
KONUS ABNEHMEND



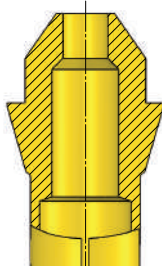
VERKÜRZTE SPANNFLÄCHE



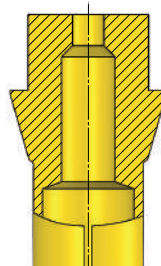
EXZENTRISCH, FREIBOHRUNG MITTE



EXZENTRISCH, STUFE



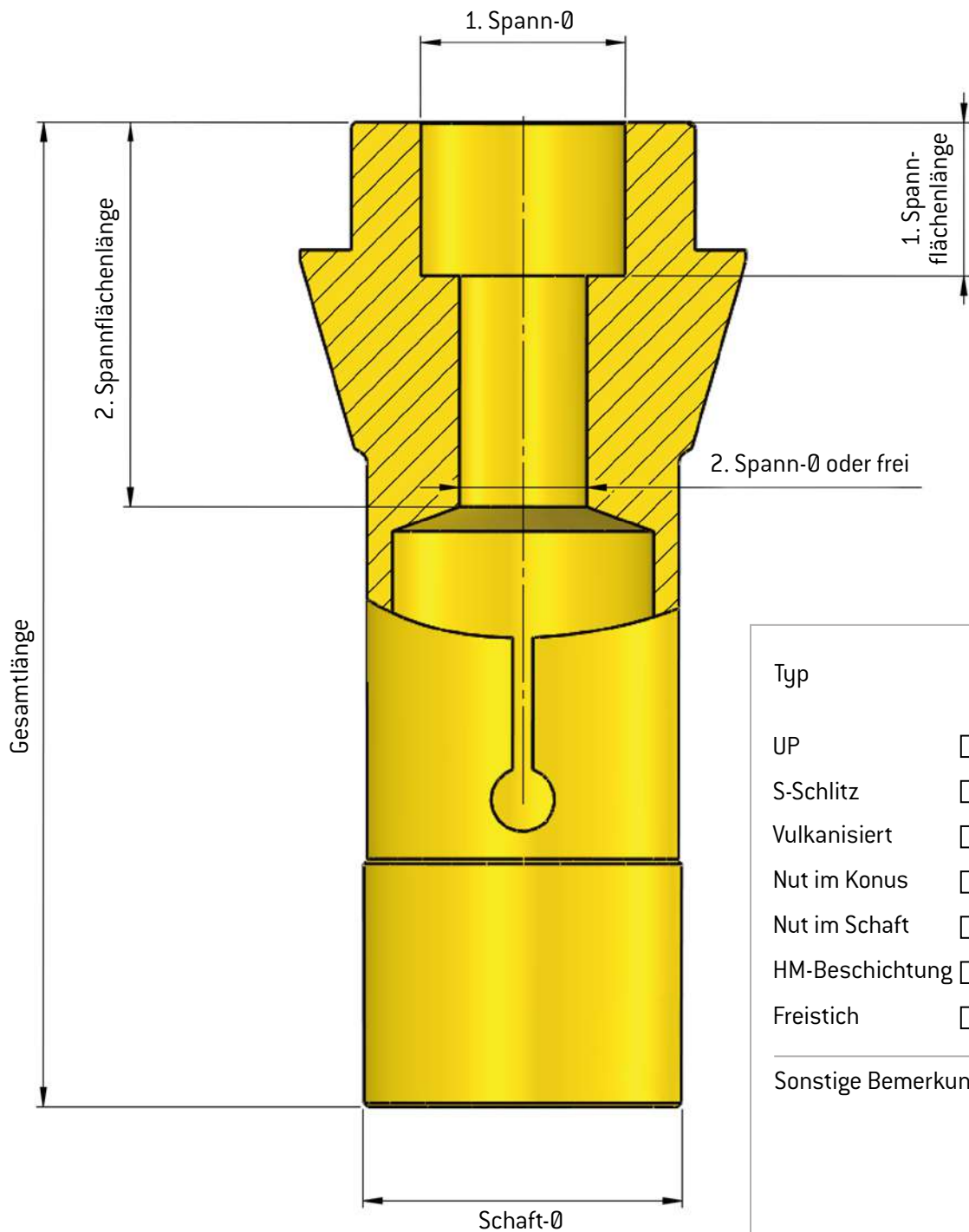
VORBAU KONISCH



VORBAU ZYLINDRISCH

SPANNZANGE MIT STUFE

Tragen Sie bitte Ihre Masse in die gekennzeichneten Flächen ein und kreuzen Sie die gewünschten Spezifikationen an. Wenn Sie alle Masse eingetragen haben, senden Sie uns bitte das Formular per E-Mail zu.
E-Mail: info@dihawag.ch



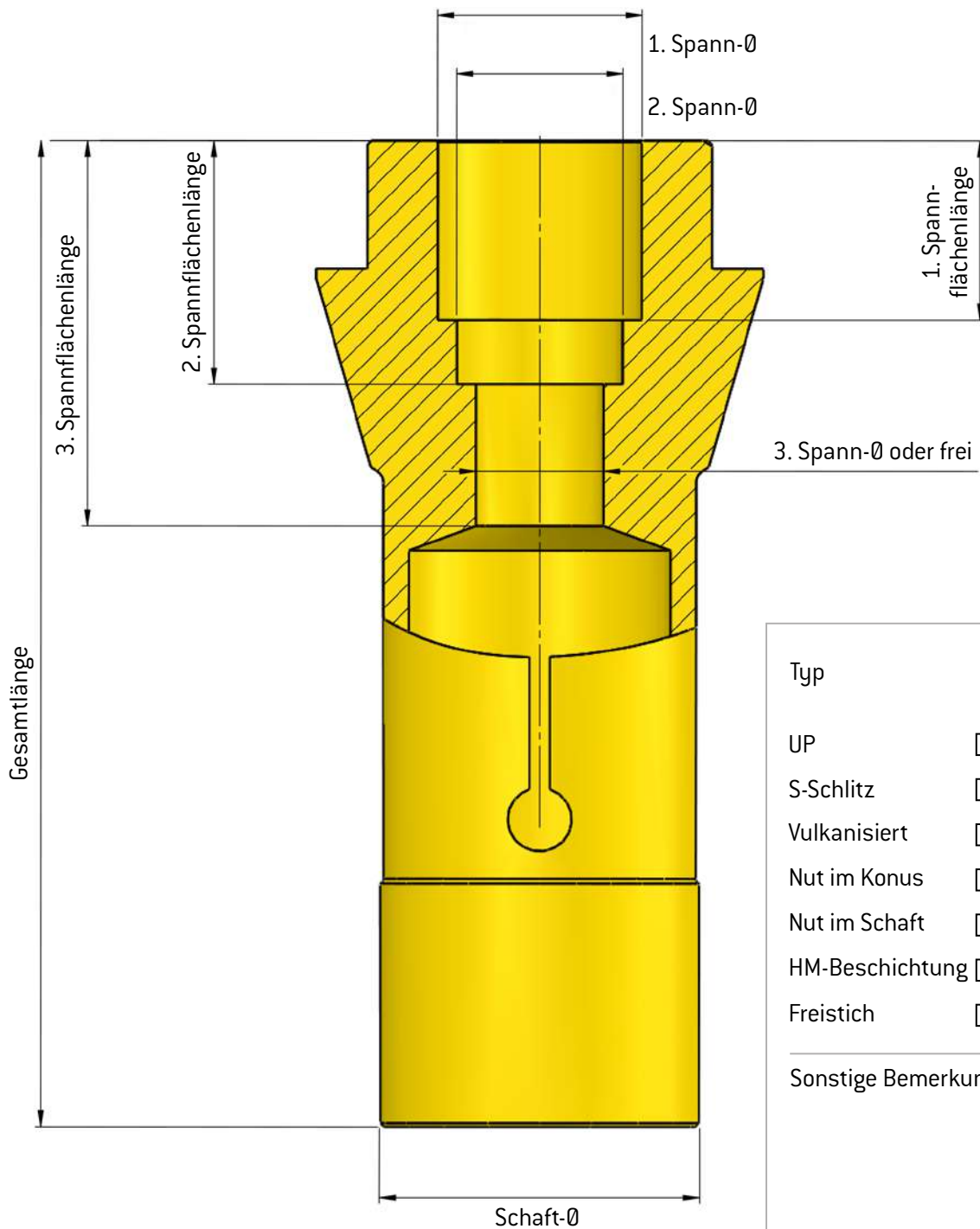
Typ

UP	<input type="checkbox"/> ja	<input type="checkbox"/> nein
S-Schlitz	<input type="checkbox"/> ja	<input type="checkbox"/> nein
Vulkanisiert	<input type="checkbox"/> ja	<input type="checkbox"/> nein
Nut im Konus	<input type="checkbox"/> ja	mm <input type="checkbox"/> nein
Nut im Schaft	<input type="checkbox"/> ja	mm <input type="checkbox"/> nein
HM-Beschichtung	<input type="checkbox"/> ja	<input type="checkbox"/> nein
Freistich	<input type="checkbox"/> ja	mm <input type="checkbox"/> nein

Sonstige Bemerkungen:

SPANNZANGE MIT DOPPELSTUFE

Tragen Sie bitte Ihre Masse in die gekennzeichneten Flächen ein und kreuzen Sie die gewünschten Spezifikationen an. Wenn Sie alle Masse eingetragen haben, senden Sie uns bitte das Formular per E-Mail zu.
E-Mail: info@dihawag.ch



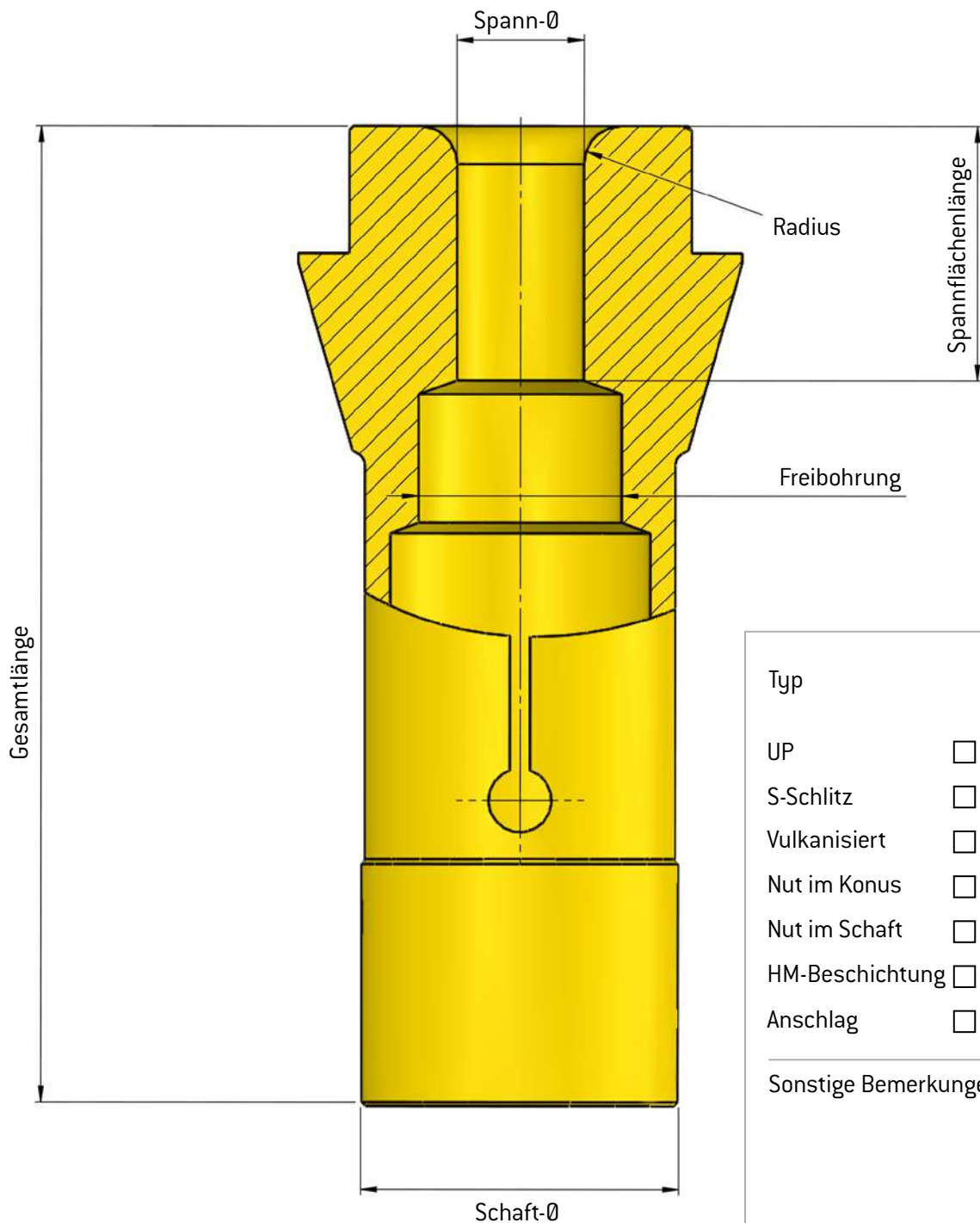
Typ

UP	<input type="checkbox"/> ja	<input type="checkbox"/> nein
S-Schlitz	<input type="checkbox"/> ja	<input type="checkbox"/> nein
Vulkanisiert	<input type="checkbox"/> ja	<input type="checkbox"/> nein
Nut im Konus	<input type="checkbox"/> ja	mm <input type="checkbox"/> nein
Nut im Schaft	<input type="checkbox"/> ja	mm <input type="checkbox"/> nein
HM-Beschichtung	<input type="checkbox"/> ja	<input type="checkbox"/> nein
Freistich	<input type="checkbox"/> ja	mm <input type="checkbox"/> nein

Sonstige Bemerkungen:

SPANNZANGE MIT RADIUS

Tragen Sie bitte Ihre Masse in die gekennzeichneten Flächen ein und kreuzen Sie die gewünschten Spezifikationen an. Wenn Sie alle Maße eingetragen haben, senden Sie uns bitte das Formular per E-Mail zu.
E-Mail: info@dihawag.ch



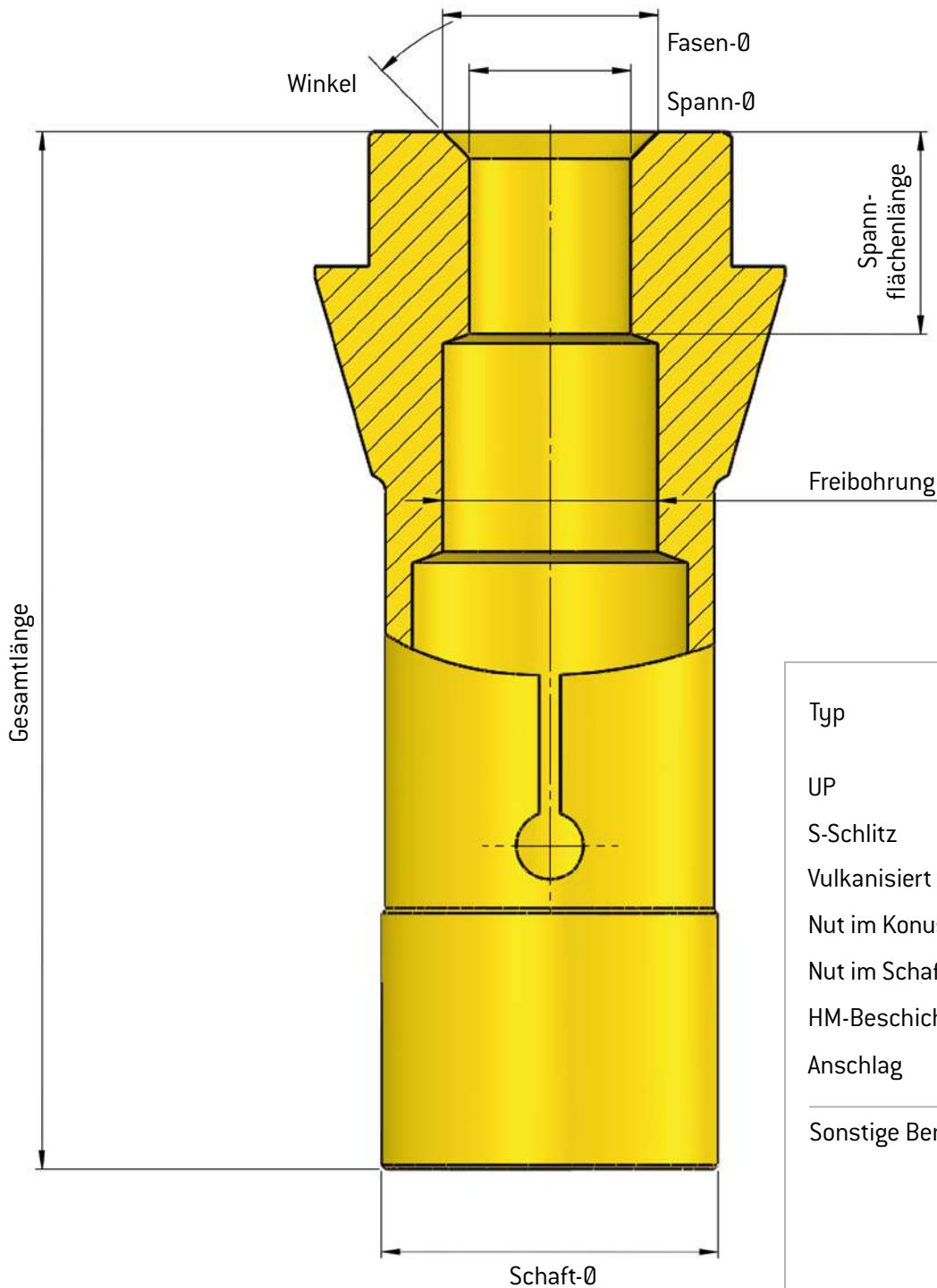
Typ

- | | | |
|-----------------|-----------------------------|----------------------------------|
| UP | <input type="checkbox"/> ja | <input type="checkbox"/> nein |
| S-Schlitz | <input type="checkbox"/> ja | <input type="checkbox"/> nein |
| Vulkanisiert | <input type="checkbox"/> ja | <input type="checkbox"/> nein |
| Nut im Konus | <input type="checkbox"/> ja | mm <input type="checkbox"/> nein |
| Nut im Schaft | <input type="checkbox"/> ja | mm <input type="checkbox"/> nein |
| HM-Beschichtung | <input type="checkbox"/> ja | <input type="checkbox"/> nein |
| Anschlag | <input type="checkbox"/> ja | mm <input type="checkbox"/> nein |

Sonstige Bemerkungen:

SPANNZANGE MIT FASE

Tragen Sie bitte Ihre Masse in die gekennzeichneten Flächen ein und kreuzen Sie die gewünschten Spezifikationen an. Wenn Sie alle Masse eingetragen haben, senden Sie uns bitte das Formular per E-Mail zu.
E-Mail: info@dihawag.ch



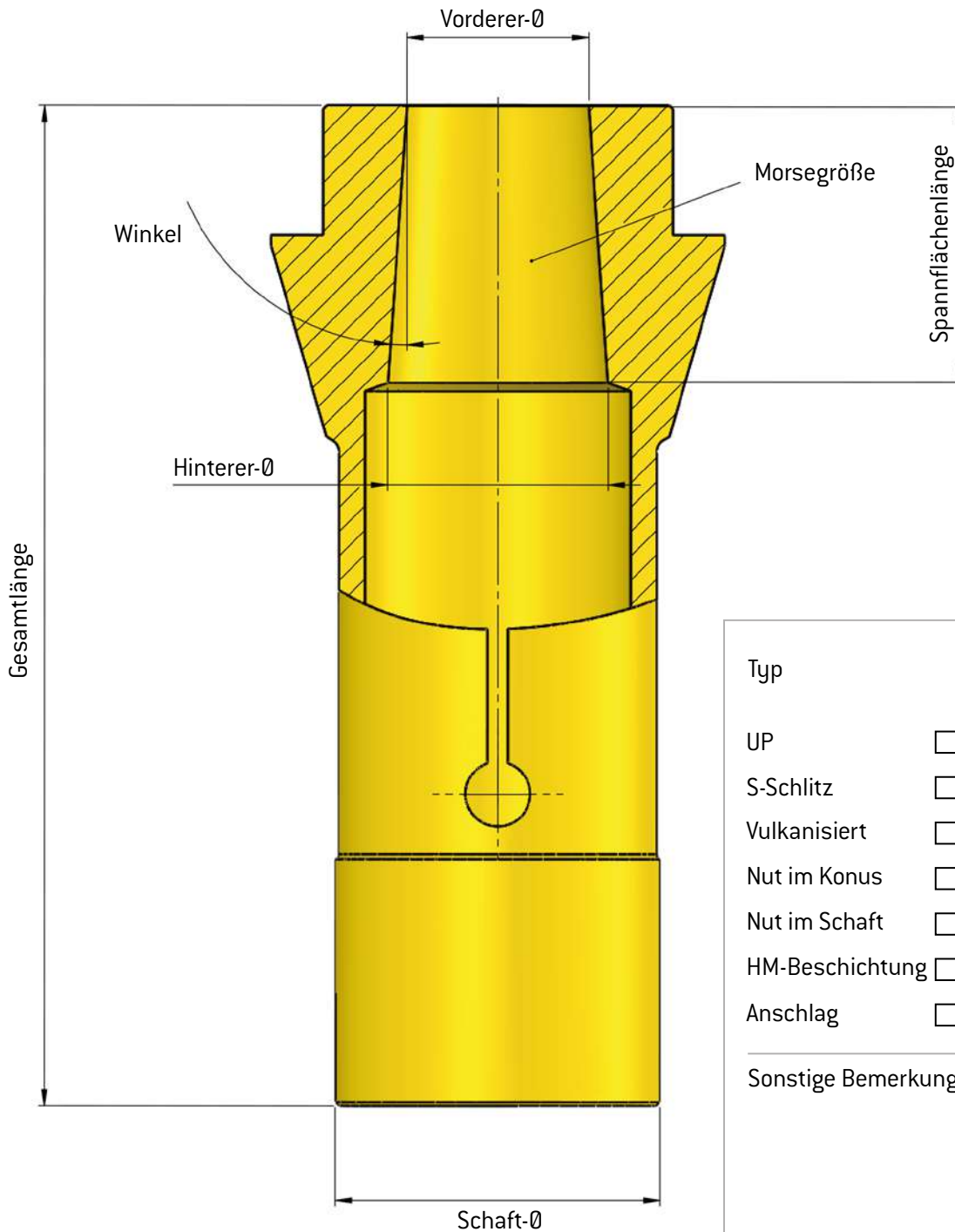
Typ

- | | | |
|-----------------|-----------------------------|----------------------------------|
| UP | <input type="checkbox"/> ja | <input type="checkbox"/> nein |
| S-Schlitz | <input type="checkbox"/> ja | <input type="checkbox"/> nein |
| Vulkanisiert | <input type="checkbox"/> ja | <input type="checkbox"/> nein |
| Nut im Konus | <input type="checkbox"/> ja | mm <input type="checkbox"/> nein |
| Nut im Schaft | <input type="checkbox"/> ja | mm <input type="checkbox"/> nein |
| HM-Beschichtung | <input type="checkbox"/> ja | <input type="checkbox"/> nein |
| Anschlag | <input type="checkbox"/> ja | mm <input type="checkbox"/> nein |

Sonstige Bemerkungen:

SPANNZANGE KONUS ZUNEHMEND

Tragen Sie bitte Ihre Masse in die gekennzeichneten Flächen ein und kreuzen Sie die gewünschten Spezifikationen an. Wenn Sie alle Maße eingetragen haben, senden Sie uns bitte das Formular per E-Mail zu.
E-Mail: info@dihawag.ch



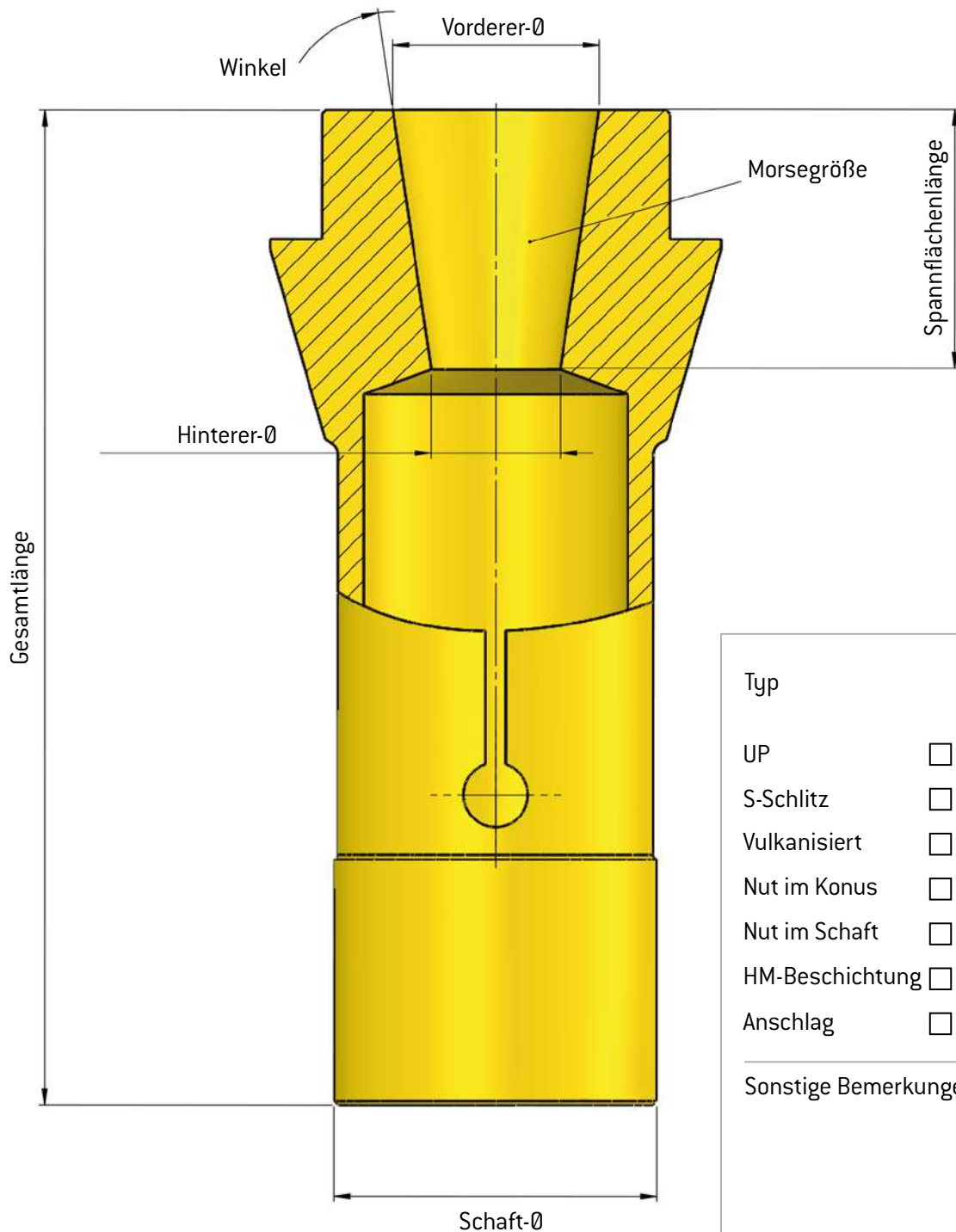
Typ

- | | | |
|-----------------|-----------------------------|----------------------------------|
| UP | <input type="checkbox"/> ja | <input type="checkbox"/> nein |
| S-Schlitz | <input type="checkbox"/> ja | <input type="checkbox"/> nein |
| Vulkanisiert | <input type="checkbox"/> ja | <input type="checkbox"/> nein |
| Nut im Konus | <input type="checkbox"/> ja | mm <input type="checkbox"/> nein |
| Nut im Schaft | <input type="checkbox"/> ja | mm <input type="checkbox"/> nein |
| HM-Beschichtung | <input type="checkbox"/> ja | <input type="checkbox"/> nein |
| Anschlag | <input type="checkbox"/> ja | mm <input type="checkbox"/> nein |

Sonstige Bemerkungen:

SPANNZANGE KONUS ABNEHMEND

Tragen Sie bitte Ihre Masse in die gekennzeichneten Flächen ein und kreuzen Sie die gewünschten Spezifikationen an. Wenn Sie alle Masse eingetragen haben, senden Sie uns bitte das Formular per E-Mail zu.
E-Mail: info@dihawag.ch



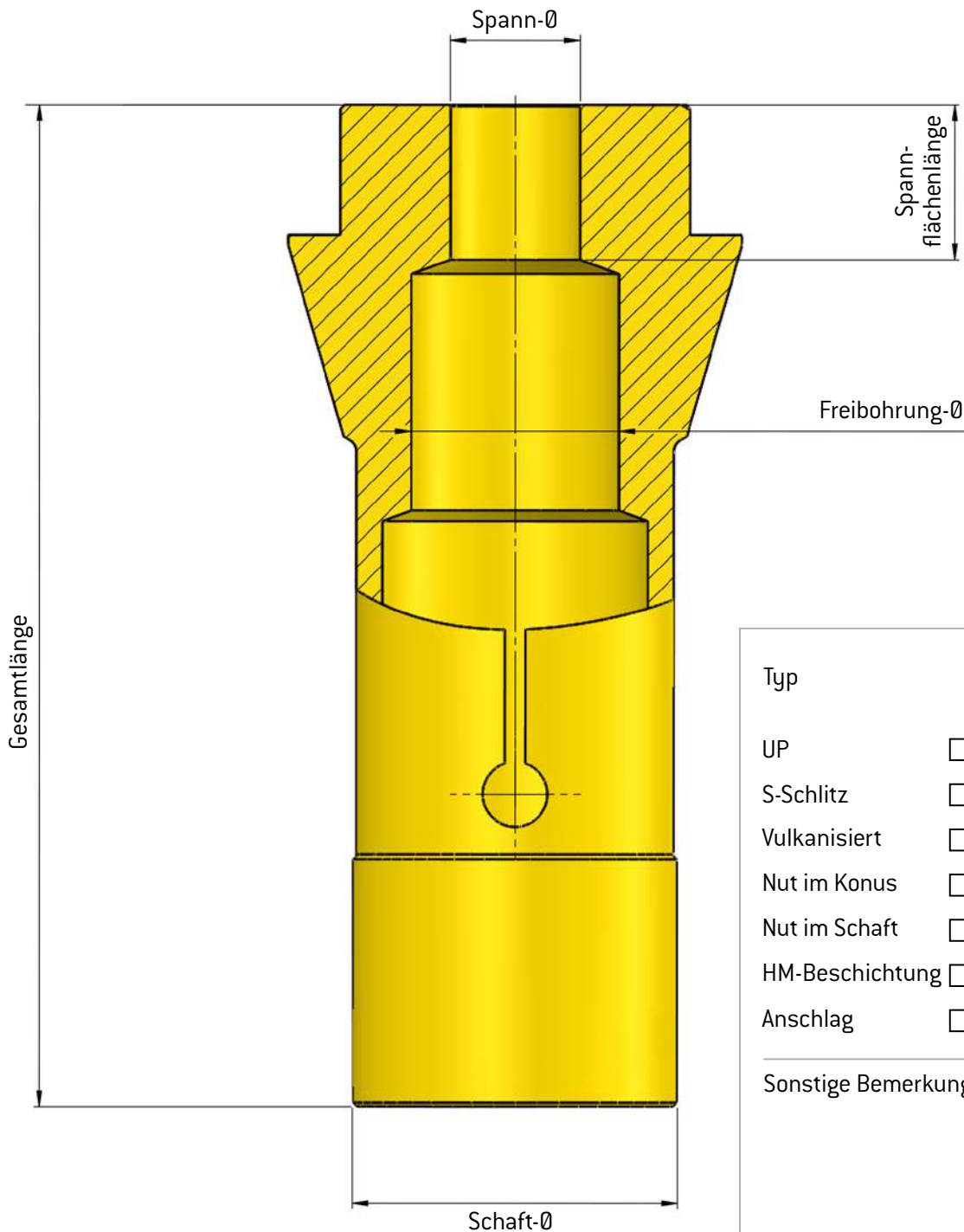
Typ

- | | | |
|-----------------|-----------------------------|----------------------------------|
| UP | <input type="checkbox"/> ja | <input type="checkbox"/> nein |
| S-Schlitz | <input type="checkbox"/> ja | <input type="checkbox"/> nein |
| Vulkanisiert | <input type="checkbox"/> ja | <input type="checkbox"/> nein |
| Nut im Konus | <input type="checkbox"/> ja | mm <input type="checkbox"/> nein |
| Nut im Schaft | <input type="checkbox"/> ja | mm <input type="checkbox"/> nein |
| HM-Beschichtung | <input type="checkbox"/> ja | <input type="checkbox"/> nein |
| Anschlag | <input type="checkbox"/> ja | mm <input type="checkbox"/> nein |

Sonstige Bemerkungen:

SPANNZANGE MIT VERKÜRZTER SPANNFLÄCHE

Tragen Sie bitte Ihre Masse in die gekennzeichneten Flächen ein und kreuzen Sie die gewünschten Spezifikationen an. Wenn Sie alle Masse eingetragen haben, senden Sie uns bitte das Formular per E-Mail zu.
E-Mail: info@dihawag.ch



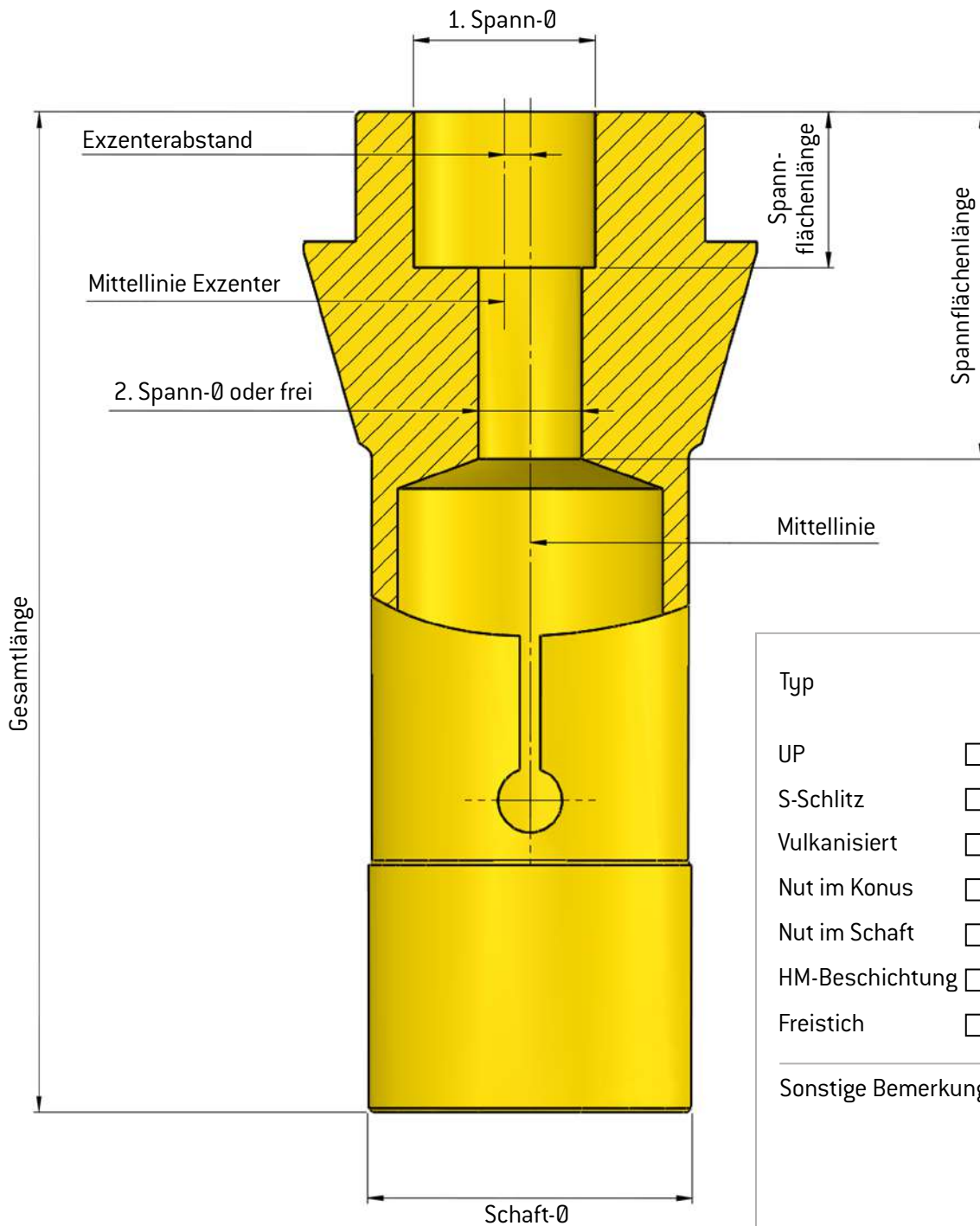
Typ

- | | | |
|-----------------|-----------------------------|----------------------------------|
| UP | <input type="checkbox"/> ja | <input type="checkbox"/> nein |
| S-Schlitz | <input type="checkbox"/> ja | <input type="checkbox"/> nein |
| Vulkanisiert | <input type="checkbox"/> ja | <input type="checkbox"/> nein |
| Nut im Konus | <input type="checkbox"/> ja | mm <input type="checkbox"/> nein |
| Nut im Schaft | <input type="checkbox"/> ja | mm <input type="checkbox"/> nein |
| HM-Beschichtung | <input type="checkbox"/> ja | <input type="checkbox"/> nein |
| Anschlag | <input type="checkbox"/> ja | mm <input type="checkbox"/> nein |

Sonstige Bemerkungen:

SPANNZANGE EXZENTRISCH, FREIBOHRUNG MITTE

Tragen Sie bitte Ihre Masse in die gekennzeichneten Flächen ein und kreuzen Sie die gewünschten Spezifikationen an.
 Wenn Sie alle Masse eingetragen haben, senden Sie uns bitte das Formular per E-Mail zu.
 E-Mail: info@dihawag.ch

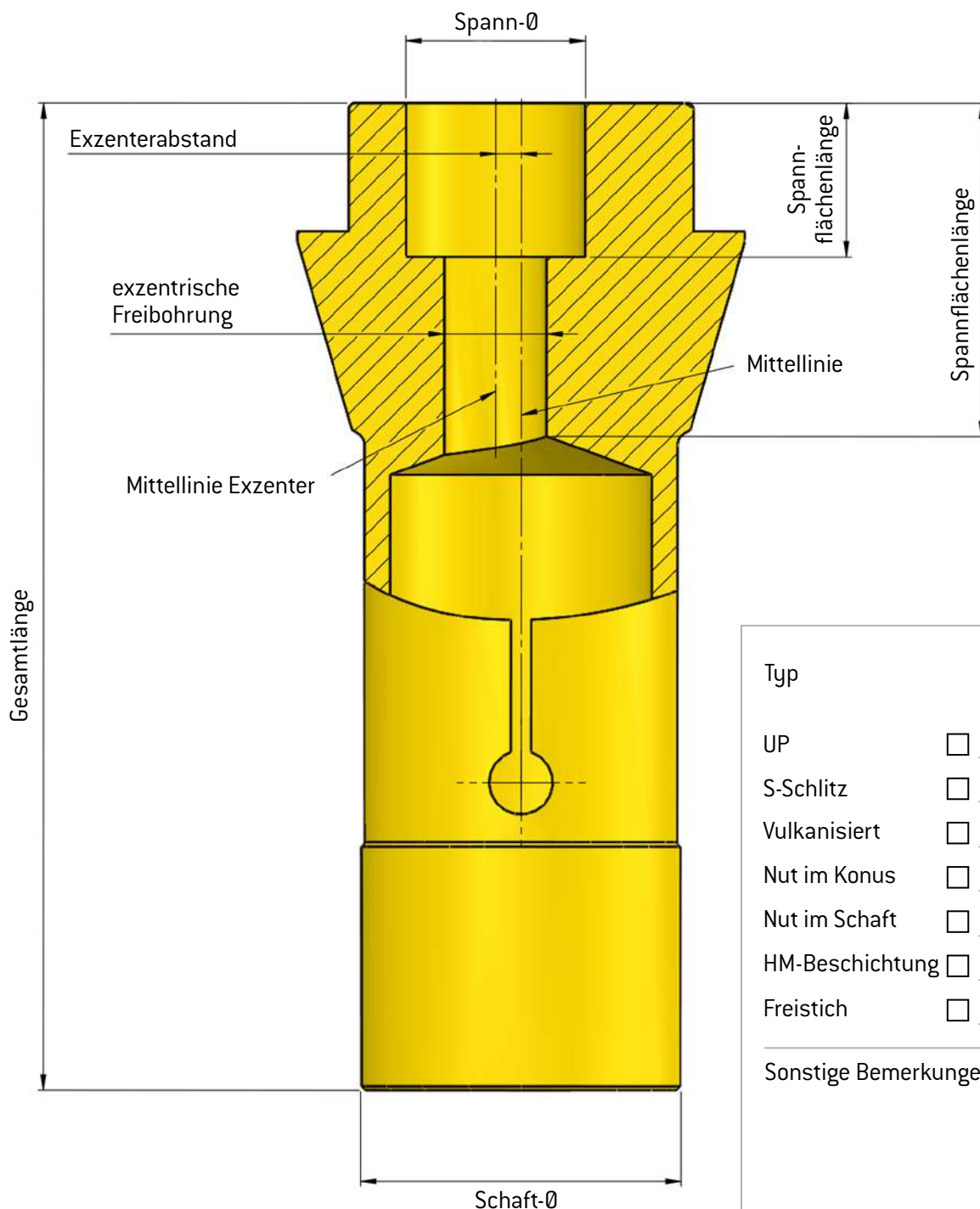


Typ			
UP	<input type="checkbox"/> ja		<input type="checkbox"/> nein
S-Schlitz	<input type="checkbox"/> ja		<input type="checkbox"/> nein
Vulkanisiert	<input type="checkbox"/> ja		<input type="checkbox"/> nein
Nut im Konus	<input type="checkbox"/> ja	mm	<input type="checkbox"/> nein
Nut im Schaft	<input type="checkbox"/> ja	mm	<input type="checkbox"/> nein
HM-Beschichtung	<input type="checkbox"/> ja		<input type="checkbox"/> nein
Freistich	<input type="checkbox"/> ja	mm	<input type="checkbox"/> nein

Sonstige Bemerkungen:

SPANNZANGE EXZENTRISCH MIT STUFE

Tragen Sie bitte Ihre Masse in die gekennzeichneten Flächen ein und kreuzen Sie die gewünschten Spezifikationen an. Wenn Sie alle Masse eingetragen haben, senden Sie uns bitte das Formular per E-Mail zu.
E-Mail: info@dihawag.ch



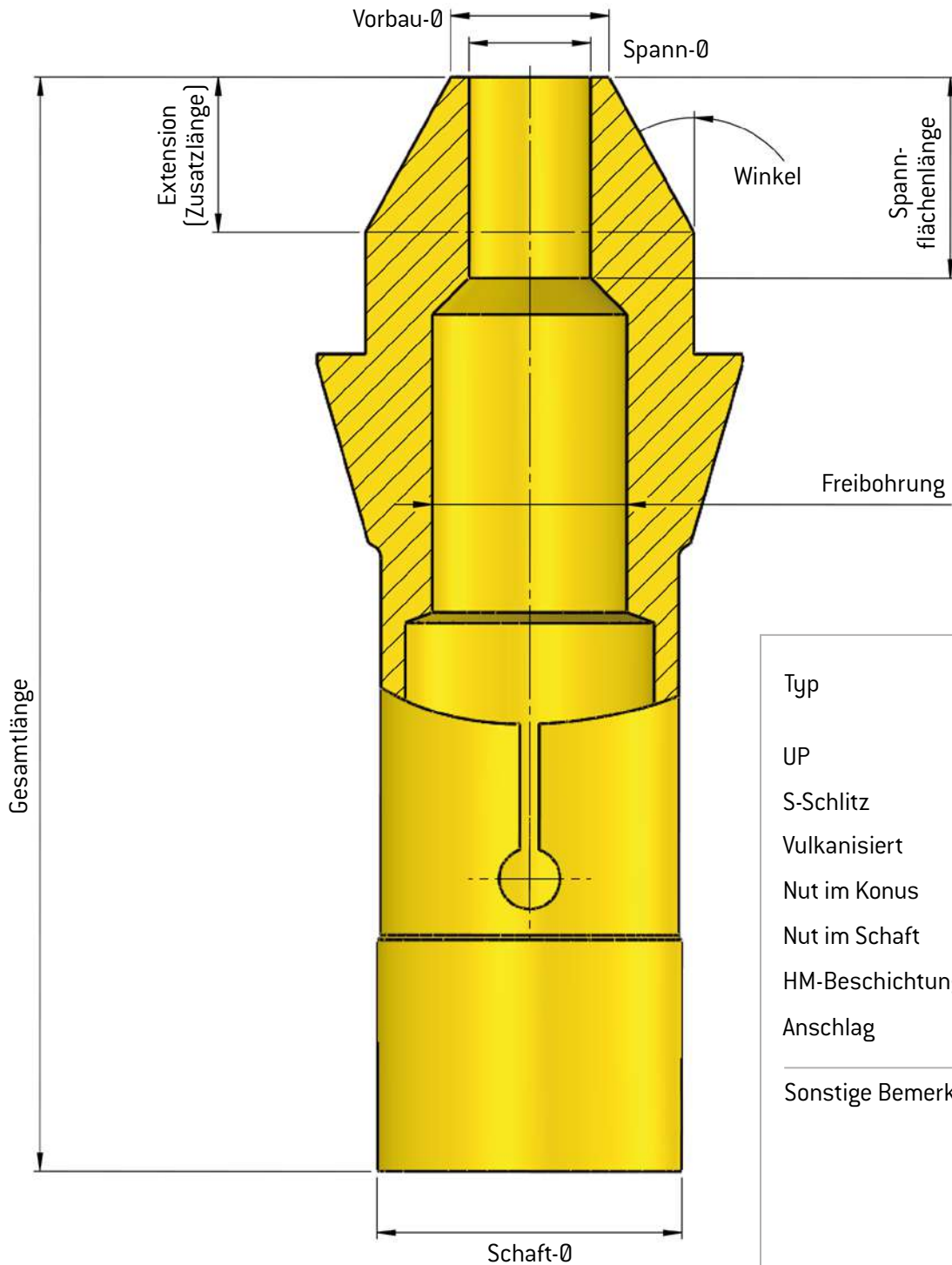
Typ

- | | | |
|-----------------|-----------------------------|----------------------------------|
| UP | <input type="checkbox"/> ja | <input type="checkbox"/> nein |
| S-Schlitz | <input type="checkbox"/> ja | <input type="checkbox"/> nein |
| Vulkanisiert | <input type="checkbox"/> ja | <input type="checkbox"/> nein |
| Nut im Konus | <input type="checkbox"/> ja | mm <input type="checkbox"/> nein |
| Nut im Schaft | <input type="checkbox"/> ja | mm <input type="checkbox"/> nein |
| HM-Beschichtung | <input type="checkbox"/> ja | <input type="checkbox"/> nein |
| Freistich | <input type="checkbox"/> ja | mm <input type="checkbox"/> nein |

Sonstige Bemerkungen:

VORBAUSPANNZANGE KONISCH

Tragen Sie bitte Ihre Masse in die gekennzeichneten Flächen ein und kreuzen Sie die gewünschten Spezifikationen an. Wenn Sie alle Maße eingetragen haben, senden Sie uns bitte das Formular per E-Mail zu.
E-Mail: info@dihawag.ch



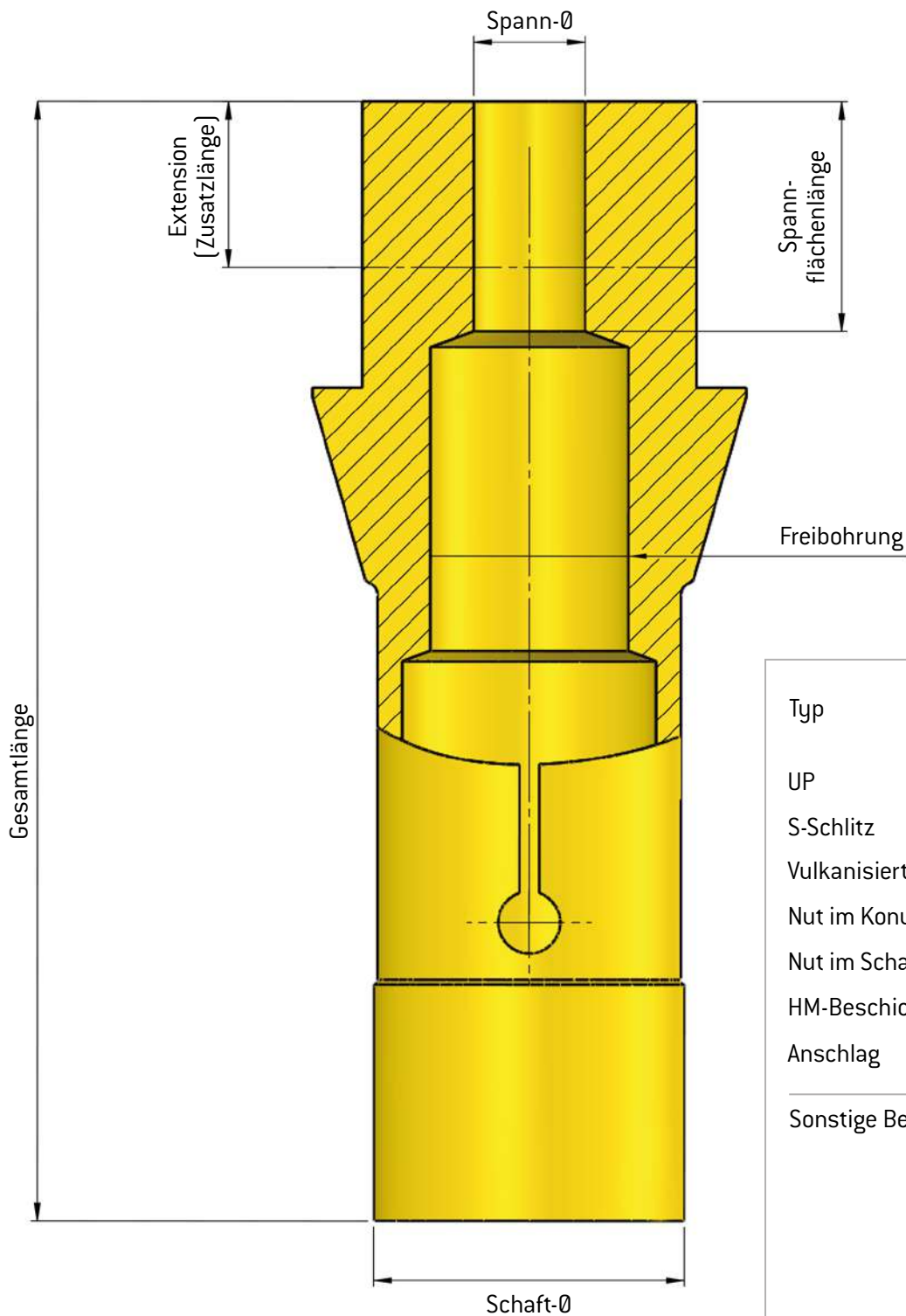
Typ

- | | | |
|-----------------|-----------------------------|----------------------------------|
| UP | <input type="checkbox"/> ja | <input type="checkbox"/> nein |
| S-Schlitz | <input type="checkbox"/> ja | <input type="checkbox"/> nein |
| Vulkanisiert | <input type="checkbox"/> ja | <input type="checkbox"/> nein |
| Nut im Konus | <input type="checkbox"/> ja | mm <input type="checkbox"/> nein |
| Nut im Schaft | <input type="checkbox"/> ja | mm <input type="checkbox"/> nein |
| HM-Beschichtung | <input type="checkbox"/> ja | <input type="checkbox"/> nein |
| Anschlag | <input type="checkbox"/> ja | mm <input type="checkbox"/> nein |

Sonstige Bemerkungen:

VORBAUSPANNZANGE ZYLINDRISCH

Tragen Sie bitte Ihre Masse in die gekennzeichneten Flächen ein und kreuzen Sie die gewünschten Spezifikationen an. Wenn Sie alle Masse eingetragen haben, senden Sie uns bitte das Formular per E-Mail zu.
E-Mail: info@dihawag.ch



Typ

- | | | |
|-----------------|-----------------------------|----------------------------------|
| UP | <input type="checkbox"/> ja | <input type="checkbox"/> nein |
| S-Schlitz | <input type="checkbox"/> ja | <input type="checkbox"/> nein |
| Vulkanisiert | <input type="checkbox"/> ja | <input type="checkbox"/> nein |
| Nut im Konus | <input type="checkbox"/> ja | mm <input type="checkbox"/> nein |
| Nut im Schaft | <input type="checkbox"/> ja | mm <input type="checkbox"/> nein |
| HM-Beschichtung | <input type="checkbox"/> ja | <input type="checkbox"/> nein |
| Anschlag | <input type="checkbox"/> ja | mm <input type="checkbox"/> nein |

Sonstige Bemerkungen: