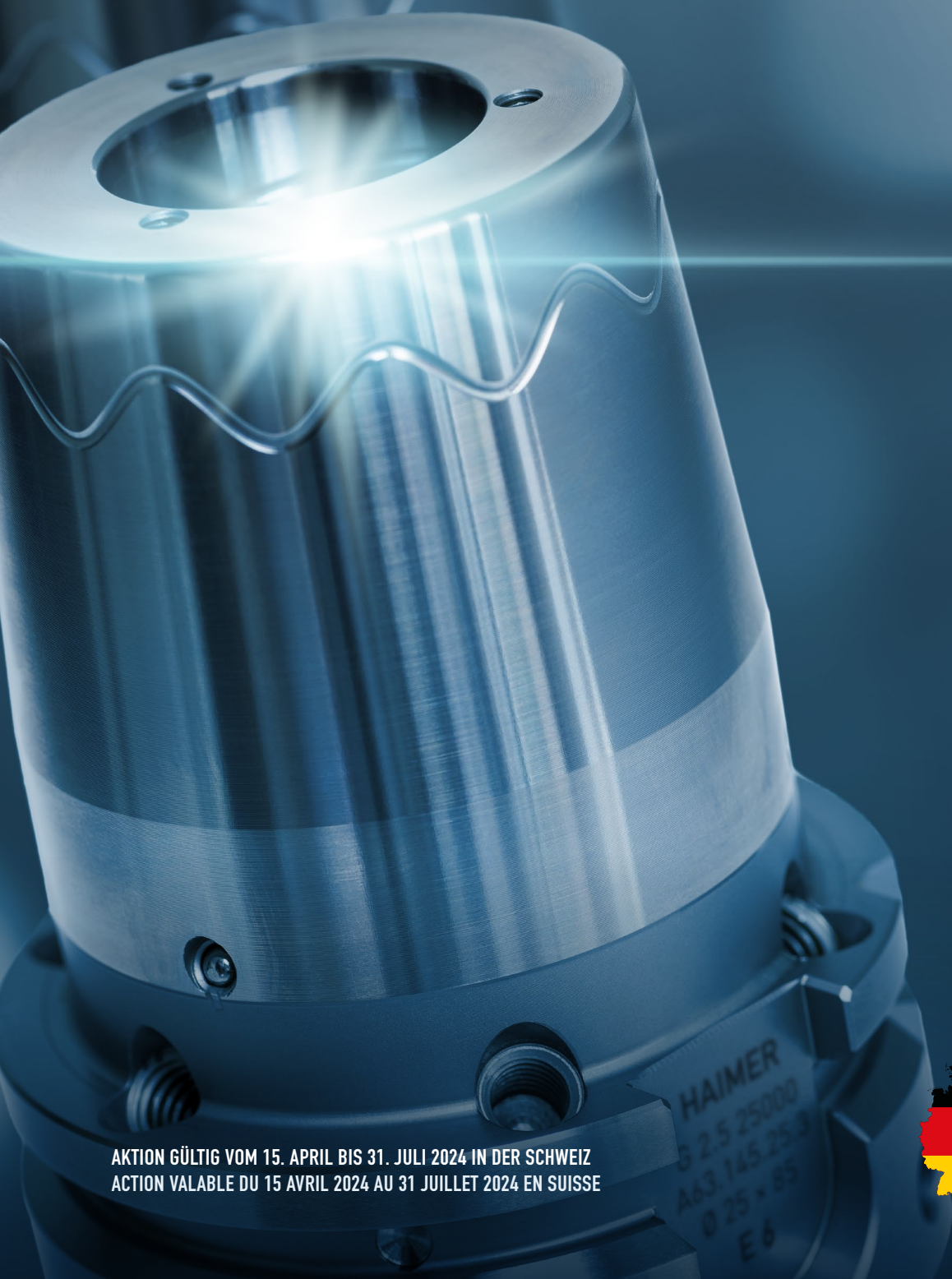


DIHAWAG ///

HAIMER®
Quality Wins.

PROMOTION DIHAWAG



AKTION GÜLTIG VOM 15. APRIL BIS 31. JULI 2024 IN DER SCHWEIZ
ACTION VALABLE DU 15 AVRIL 2024 AU 31 JUILLET 2024 EN SUISSE

HAIMER
3 2.5 25000
A43.145.25.3
Ø 25 x 85
E 6



100%
**MADE IN
GERMANY**
MADE BY HAIMER

POWER CLAMP ECONOMIC PLUS NG

Die Power Clamp Economic Plus NG ist ein Hochleistungs-schrumpfgerät mit integrierter Kühlung für alle Arten von Werkzeugen (HM und HSS).

Die Geräte der Profi Line arbeiten sowohl mit der Standard-Spule als auch mit der intelligenten und komfortablen NG-Spule. Die Erkennung der jeweiligen Spule und die Auswahl der richtigen Schrumpfparameter erfolgen natürlich automatisch.

La Power Clamp Economic Plus NG est une machine de frettage à haute performance avec refroidissement intégré pour tous les outils (carbure et HSS).

Les machines de la Profi Line fonctionnent aussi bien avec les bobines standard qu'avec les bobines intelligentes et confortables NG. La sélection de la bonne bobine et le choix des bons paramètres de frettage sont bien sûr automatiques.

Ausstattung/Équipement

- Mit intelligenter NG-Spule
- 1-Platz-Version
- Mit integrierter Kontaktkühlung
- Inkl. 1 Aufnahmehalter
- Inkl. 1 Aufnahmetopf
- Inkl. Kühlmanager
- Avec bobine NG intelligente
- Version uni-poste
- Station de refroidissement intégrée
- 1 support pour porte-outils inclus
- 1 support de base inclus
- Cool Manager inclus

Technische Daten/Données techniques

■ Anschluss	3 × 400–480 V, 16 A, 13 kW	■ Voltage	3 × 400–480 V, 16 A, 13 kW
■ Werkzeuge	Hartmetall und HSS	■ Outils	Carbure et HSS
■ Werkzeugdurchmesser	3–32 mm	■ Diamètre d'outil	3–32 mm
■ Max. Länge des Schrumpffutters (Schrumpfen)	570 mm	■ Longueur maximale du porte-outil (frettage)	570 mm
■ Abmessungen B × T × H	840 × 600 × 990 mm	■ Dimensions L × P × H	840 × 600 × 990 mm
■ Gewicht	110 kg	■ Poids	110 kg

Zubehör zum Aktionspreis/Accessoires au prix promotionnel

- Systemwagen/Chariot
(Bestell-Nr./Référence: 80.124.00.8AK) **CHF 1'440.-**
- Schubladeneinsatz für Systemwagen/Insert pour tiroir du chariot
(Bestell-Nr./Référence: 80.124.04AK) **CHF 320.-**
- Zusätzlicher Aufnahmetopf/Support de base supplémentaire
(Bestell-Nr./Référence: 80.155.01AK) **CHF 160.-**
- Aufnahmehalter/Support pour porte-outils
(Bestell-Nr./Référence: 80.112.XXAK, 80.113.XXAK) **CHF 110.-**
- Ausschrumpfvorrichtung/Dispositif de défrettage
(Bestell-Nr./Référence: 80.126.00AK) **CHF 620.-**



Aktionspreis/Offre spéciale

CHF 13'600.-

Bestell-Nr./Référence **PC102-I21-C10-EUAK**

Inkl. Handschuhe, Verpackung, Transport & Inbetriebnahme
Gants, emballage, transport & mise en service inclus

POWER CLAMP ECONOMIC PLUS i4.0

Mit den neuen Geräten der Power Clamp i4.0 setzt HAIMER neue Maßstäbe hinsichtlich der Vernetzung und Kommunikation in der Welt der Schrumpftechnik.

Ein 7"-Touch-Display und neue intuitive Software sorgen dabei für einfachste Bedienbarkeit. Aufrüstbar mit HD Spule zum Schrumpfen von Heavy Duty Schrumpffuttern bis Ø 50 mm (optional)

Avec les nouvelles machines Power Clamp i4.0, HAIMER établit de nouveaux standards en matière de connectivité et de communication en technologie de frettage. Un écran tactile de 7 pouces et un nouveau logiciel intuitif garantissent une facilité d'utilisation maximale. Évolutif avec une bobine HD pour fretter des porte-outils "Heavy Duty" jusqu'à Ø 50 mm (en option).

Ausstattung/Équipement

- Mit intelligenter NG-Spule
- 1-Platz-Version
- Mit integrierter Kontaktkühlung
- Inkl. 1 Aufnahmehalter
- Inkl. 1 Aufnahmetopf
- Inkl. Schwenkfächer
- Inkl. Kühlmanager
- Avec bobine NG
- Version uni-poste
- Station de refroidissement intégrée
- 1 support pour porte-outils inclus
- 1 support de base inclus
- Tiroirs pivotants inclus
- Cool Manager inclus

Technische Daten/Données techniques

■ Anschluss	3 × 400–480 V, 16 A, 13 kW	■ Voltage	3 × 400–480 V, 16 A, 13 kW
■ Werkzeuge	Hartmetall und HSS	■ Outils	Carbide et HSS
■ Werkzeugdurchmesser	3–32 mm	■ Diamètre d'outil	3–32 mm
■ Max. Länge des Schrumpffutters (Schrumpfen)	570 mm	■ Longueur maximale du porte-outil (frettage)	570 mm
■ Abmessungen B × T × H	850 × 660 × 970 mm	■ Dimensions L × P × H	850 × 660 × 970 mm
■ Gewicht	115 kg	■ Poids	115 kg

Zubehör zum Aktionspreis/Accessoires au prix promotionnel

- Systemwagen/Chariot
(Bestell-Nr./Référence: 80.124.00.8AK) **CHF 1'440.-**
- Schubladeneinsatz für Systemwagen/Insert pour tiroir du chariot
(Bestell-Nr./Référence: 80.124.04AK) **CHF 320.-**
- Zusätzlicher Aufnahmetopf/Support de base supplémentaire
(Bestell-Nr./Référence: 80.155.01AK) **CHF 160.-**
- Aufnahmehalter/Support pour porte-outils
(Bestell-Nr./Référence: 80.112.XXAK, 80.113.XXAK) **CHF 110.-**
- Scanner zum Auslesen der Schrumpfparameter von
Werkzeugaufnahmen (Data-Matrix Code)
Scanner pour la lecture des paramètres de frettage des
porte-outils (code Data-Matrix)
(Bestell-Nr./Référence: 80.185.01AK) **CHF 2'220.-**
- Motorspule/Bobine motorisée
(Bestell-Nr./Référence: PC402-I41-C10-EUAK) **CHF 6'690.-**
- Ausschrumpfvorrichtung/Dispositif de défrettage
(Bestell-Nr./Référence: 80.126.00AK) **CHF 620.-**

Aktionspreis/Offre spéciale

CHF 15'900.-

Bestell-Nr./Référence **PC402-I21-C10-EUAK**

Inkl. Handschuhe, Verpackung, Transport & Inbetriebnahme
Gants, emballage, transport & mise en service inclus



POWER CLAMP AIR i4.0 ECO

Die Power Clamp Air i4.0 Eco ist ein Hochleistungsschrumpfgerät mit integrierter Kühlung für alle Arten von Werkzeugen (HM und HSS).

Es ist besonders geeignet für prozesssicheres Schrumpfen und Kühlen von Schrumpfspannzangen und Werkzeugaufnahmen.

Schonende und saubere konturunabhängige Kühlung aller Werkzeugaufnahmen durch Luft – ohne Schmutz und Wasserrückstände.

La Power Clamp Air i4.0 Eco est une machine de haute performance avec refroidissement intégré pour tous les types d'outils (carbure et HSS).

Elle est particulièrement adaptée pour un frettage et refroidissement en toute sécurité des pinces de frettage et porte-outils. Un refroidissement soigneux et propre de tous les porte-outils, indépendamment du contour, à l'aide de l'air – sans poussière et eau résiduelle.

Ausstattung/Équipement

- Konturunabhängige Luftkühlung mit Temperaturkontrolle
- Pneumatische Bremse der Kühlhaube wird durch release-by-touch gelöst
- Kühlvorgang wird automatisch beendet
- Mit 7"-Touch-Display und neuer intuitiver Software
- Industrie 4.0-ready durch Scanneranbindung
- Mit intelligenter NG-Spule
- 1-Platz-Version
- Inkl. 2 Präzisions-Aufnahmehaltern und 2 Präzisions-Aufnahmetöpfen
- Inkl. Schwenkfächer
- Inkl. Kühlmanager
- Refroidissement à l'air, indépendant du contour, avec contrôle de température
- Frein pneumatique de la capsule de refroidissement, libéré par relâchement de la poignée (système release-by-touch)
- Processus de refroidissement: se termine automatiquement
- Avec écran tactile 7" et nouveau logiciel intuitif
- Prêt pour l'industrie 4.0 grâce à la connexion par scanner
- Avec bobine NG intelligente
- Version uni-poste
- 2 supports de précision pour porte-outils et 2 supports de base de précision inclus
- Tiroirs pivotants inclus
- Cool Manager inclus

Technische Daten/Données techniques

■ Anschluss	3 x 400–480 V, 16 A, 13 kW	■ Voltage	3 x 400–480 V, 16 A, 13 kW
■ Druckluft	6 bar	■ Air comprimé	6 bar
■ Werkzeuge	Hartmetall und HSS	■ Outils	Carbure et HSS
■ Werkzeugdurchmesser	3–32 mm	■ Diamètre d'outil	3–32 mm
■ Max. Länge des Schrumpffutters (Schrumpfen)	570 mm	■ Länge maximale du porte-outil (frettage)	570 mm
■ Max. Länge des Schrumpffutters (Kühlen)	260 mm	■ Länge maxi du porte-outil de frettage (refroidissement)	260 mm
■ Abmessungen B x T x H	880 x 750 x 1100 mm	■ Dimensions L x P x H	880 x 750 x 1100 mm
■ Gewicht	105 kg	■ Poids	105 kg

Zubehör zum Aktionspreis/Accessoires au prix promotionnel

- Systemwagen/Chariot
(Bestell-Nr./Référence: 80.124.00.8AK) **CHF 1'440.-**
- Schubladeneinsatz für Systemwagen/Insert pour tiroir du chariot
(Bestell-Nr./Référence: 80.124.04AK) **CHF 320.-**
- Scanner zum Auslesen der Schrumpfparameter von Werkzeugaufnahmen (Data-Matrix Code)
Scanner pour la lecture des paramètres de frettage des porte-outils (code Data-Matrix)
(Bestell-Nr./Référence: 80.185.01AK) **CHF 2'220.-**
- Ausschumpfvorrichtung/Dispositif de défrettage
(Bestell-Nr./Référence: 80.126.00AK) **CHF 620.-**

Aktionspreis/Offre spéciale

CHF 13'300.-

Bestell-Nr./Référence **PC409-I21-C21-EUAK**

Inkl. Handschuhe, Verpackung, Transport & Inbetriebnahme
Gants, emballage, transport & mise en service inclus



TOOL DYNAMIC TD COMFORT

Tool Dynamic TD Comfort ist die genaueste Werkzeugauswuchtmaschine der Welt mit einer Wiederholgenauigkeit von < 0,5 gmm.

Mit der optischen Anzeige der Unwucht durch den Präzisionslaser kommen Sie schnell ans Ziel. Zudem bietet die neue Auswuchtsoftware dieser Maschine den Unwuchtausgleich mittels Fräsen und ist kinderleicht zu bedienen.

Tool Dynamic TD Comfort est la machine d'équilibrage la plus précise au monde, avec une répétabilité élevée de < 0,5 gmm.

Avec l'indication visuelle du déséquilibre grâce au laser de précision, vous allez droit au but. En plus, le nouveau logiciel d'équilibrage de cette machine permet la compensation du balourd par fraisage et est facile d'utilisation.

Ausstattung / Équipement

- Schubladenschrank für Zubehör
- Festortausgleich
- Robuste, langlebige Grauguss-Konstruktion
- Thermooptimierte Werkstoffkombination für bessere Wiederholgenauigkeit
- Optische Eindreihilfe
- Wuchten in 1 Ebene und Wuchten in 2 Ebenen
- Radial bohren
- Fräsprogramm
- Auswuchtsoftware TD 4.0
- Lasermarkierung
- TFT-Monitor
- Automatisches Eindrehen
- Software zum Ausgleich mit Auswuchtringen
- Compartment de rangement des accessoires
- Position définie
- Aide de positionnement optique
- Combinaison de matériaux thermo-optimisée pour une meilleure répétabilité
- Aide optique au vissage
- Équilibrage en 1 plan et équilibrage en 2 plans
- Perçage radial
- Programme de fraisage
- Logiciel d'équilibrage TD 4.0
- Laser optique
- Écran TFT
- Positionnement automatique
- Logiciel pour compensation du balourd grâce aux bagues d'équilibrage

Messbereich / Plage de mesure

- | | | | |
|---|---------------|--|-----|
| ■ Abmessungen/Dimensions [mm] | 1100×1500×820 | ■ Druckluft/Air comprimé [bar] | 6 |
| ■ Gewicht/Poids [kg] | 450 kg | ■ max. Werkzeuglänge/Longueur maxi outil [mm] | 400 |
| ■ Spindeldrehzahl [U/min]/Vitesse de broche [rpm] | 300–1100 | ■ max. Werkzeugdiameter/Diamètre maxi outil [mm] | 380 |
| ■ Messgenauigkeit/Précision [gmm] | < 0,5 | ■ auf Wunsch/Sur demande | 425 |
| ■ Stromversorgung/Alimentation [V/Hz] | 230/50–60 | ■ max. Werkzeuggewicht/Poids maxi outil [kg] | 30 |
| ■ Leistungsaufnahme/Consommation [kW] | 0,4 | | |



Axial-Bohren
(Software)
Perçage axial
(logiciel)
80.213.01



Dichtefunktion
(Software)
Fonction de densité
(logiciel)
80.209.00

inkl. 1 Wuchtadapter SK, BT, HSK32-100
Form A oder E nach Wahl
1 Adaptateur d'équilibrage inclus SK, BT,
HSK32-100 forme A où E au choix est inclus



Aktionspreis/Offre spéciale

CHF 36'900.-

Bestell-Nr./Référence TD100-H01-EUAK

inkl. Verpackung, Transport & Inbetriebnahme
Emballage, transport & mise en service inclus

BELIEFERT UND INSTALLIERT!
LIVRÉ ET MIS EN SERVICE!
SIE SPAREN/VOUS ÉCONOMISEZ
CHF 7'728.-



MICROSET UNO SPECIAL EDITION 20 | 40

UNO Special Edition – für das Voreinstellen von Werkzeughaltern, Fräsern, Bohrern und diversen anderen Werkzeugen.
Ideal zum Einsatz in der Produktion mit einem unschlagbaren Preis-Leistungs-Verhältnis.

L'UNO Special Edition – pour le pré réglage des porte-outils, des fraises, des forets et de nombreux autres outils.
La machine est particulièrement adaptée aux mesures directement dans la production, et ce, à un rapport qualité-prix imbattable.

Ausstattung / Équipement

- | | |
|---|--|
| <ul style="list-style-type: none"> ■ Bildverarbeitungssystem Microvision UNO special edition Touch ■ SK50 Präzisionsspindel, manuell ■ Robuste, langlebige Grauguss-Konstruktion ■ Thermooptimierte Werkstoffkombination für bessere Wiederholgenauigkeit ■ Manuelle Bedienung ■ Windows 10 ■ 15,6" Touch Display ■ Speicher für 100 Nullpunkte ■ Wiederholgenauigkeit $\pm 2 \mu\text{m}$ ■ Volle Konnektivität | <ul style="list-style-type: none"> ■ Système de traitement d'images Microvision UNO special edition touch ■ Broche de précision manuelle ISO50 ■ Construction en fonte grise thermostable robuste et durable ■ Combinaison de matériaux thermo-optimisée pour une meilleure répétabilité ■ Fonctionnement manuel ■ Windows 10 ■ Écran tactile 15,6" ■ Mémoire pour 100 points zéro ■ Répétabilité $\pm 2 \mu\text{m}$ ■ Connectivité complète |
|---|--|

Messbereich / Plage de mesure

- | | |
|--|---|
| <ul style="list-style-type: none"> ■ Max. Werkzeugdurchmesser X-Achse 400 mm ■ Max. Werkzeuglänge Z-Achse 400 mm ■ Max. Werkzeuggewicht 20 kg ■ Gewicht 300 kg | <ul style="list-style-type: none"> ■ Diamètre maximal de l'outil sur l'axe X 400 mm ■ Longueur maximale de l'outil sur l'axe Z 400 mm ■ Poids maximal de l'outil 20 kg ■ Poids 300 kg |
|--|---|

Paket beinhaltet / Le package contient

- Paket „Special Edition Pro“:
Auflicht, Edgefinder, release-by-touch, System Unterschrank Smart inkl. Adapterablage für 3 Adapter (Art.-Nr. MA2050)
- Paket „Special Edition Pro“:
Éclairage incident, Edgefinder, déclenchement-sensitif (release-by-touch), sous-meuble smart, y compris plateau pour 3 adaptateurs (Réf. MA2050)
- Manuelle Feinverstellung (Art.-Nr. M-Z1810)
- Ajustement fin manuel (Réf. M-Z1810)
- Sigma-Funktion (Art.-Nr. M-P4052)
- Fonction Sigma (Réf. MP4052)
- Etikettendrucker (Art.-Nr. M-Z1005)
- Imprimante d'étiquettes (Réf. M-Z1005)
- Einsatz Ablage SK50; BBT50; HSK100 (Art.-Nr. M-Z2041)
- Tiroir pour adaptateurs SK50; BBT50; HSK100 (Réf. M-Z2041)



GELIEFERT UND INSTALLIERT!
LIVRÉ ET MIS EN SERVICE!
SIE SPAREN/VOUS ÉCONOMISEZ

CHF 2'460.-

Aktionspreis/Offre spéciale

CHF 14'900.-

Bestell-Nr./Référence M-G1112AK

inkl. Verpackung, Transport & Inbetriebnahme
Emballage, transport & mise en service inclus

MICROSET UNO PREMIUM 20 | 40

UNO premium – Für nahezu alle Anwender die richtige Lösung. Der höchste Standard für die manuelle Werkzeugvoreinstellung.

Bedienerunabhängige Ergebnisse, einfach zu benutzen mit der Möglichkeit der digitalen Datenübertragung.

UNO premium – La bonne solution pour presque tous les utilisateurs. La norme la plus élevée pour le pré réglage manuel des outils.

Résultats indépendants de l'opérateur, facile d'utilisation avec la possibilité de transmission de données numériques.

Ausstattung / Équipement

- Bildverarbeitungssystem Microvision UNO
- SK50 Ultra-Präzisionsspindel, manuell mit kraftvoller Vakuum-Klemmung
- Robuste, langlebige Grauguss-Konstruktion
- Thermooptimierte Werkstoffkombination für bessere Wiederholgenauigkeit
- Manuelle Bedienung
- 24" Touchscreen
- Windows 10
- Premium Unterschrank inkl. Ablage für 6 Adapter
- Sigma Funktion
- Unbegrenzter Speicher für Nullpunkte und Werkzeuge
- USB / LAN Datenausgabe
- Wiederholgenauigkeit $\pm 2 \mu\text{m}$
- Système de traitement d'images Microvision UNO
- Broche SK50 ultra-précise, manuelle
- Construction en fonte grise robuste et durable
- Combinaison de matériaux optimisée sur le plan thermique pour une meilleure répétabilité
- Déplacement des axes manuel
- Écran tactile 24"
- Windows 10
- Meuble premium incluant support pour 6 adaptateurs
- Fonction Sigma
- Mémoire illimitée pour les points zéro et les outils
- Sortie de données par USB/LAN
- Répétabilité $\pm 2 \mu\text{m}$

Messbereich / Plage de mesure

- | | | | |
|------------------------------------|--------|-----------------------------------|--------|
| ■ Max. Werkzeugdurchmesser X-Achse | 400 mm | ■ Diamètre d'outil maximum, axe X | 400 mm |
| ■ Max. Werkzeuglänge Z-Achse | 400 mm | ■ Longueur d'outil maximum, axe Z | 400 mm |
| ■ Max. Werkzeuggewicht | 30 kg | ■ Poids d'outil maximal | 30 kg |
| ■ Gewicht | 155 kg | ■ Poids | 155 kg |

Paket beinhaltet / Le package contient

- Technologie Paket „Premium“ (Art.-Nr. M-A2060):
Auflicht, Edgefinder, Release-by-Touch
- Pack technologie: éclairage incident, Edgefinder, Release-by-Touch (Réf. M-A2060)
- Manuelle Feinverstellung (Art.-Nr. M-Z1810)
- Ajustement fin manuel (Réf. M-Z1810)
- Etikettendrucker (Art.-Nr. M-Z1005)
- Imprimante d'étiquettes (Réf. M-Z1005)
- Einsatz Ablage SK50; BBT50; HSK100 (Art.-Nr. M-Z2041)
- Tiroir pour adaptateurs SK50; BBT50; HSK100 (Réf. M-Z2041)

Option / Option

- Paket Drehen inkl. 2. Kamera inkl. Indexierung $4 \times 90^\circ$ und $3 \times 120^\circ$ (Art.-Nr. M-F1014AK) CHF 3'300.-
- Pack tournage: indexage $4 \times 90^\circ$ et $3 \times 120^\circ$, 2ème caméra (Réf. M-F1014AK) CHF 3'300.-

Aktionspreis / Offre spéciale

CHF 16'600.-

Bestell-Nr. / Référence M-G1185AK

inkl. Verpackung, Transport & Inbetriebnahme
Emballage, transport & mise en service inclus

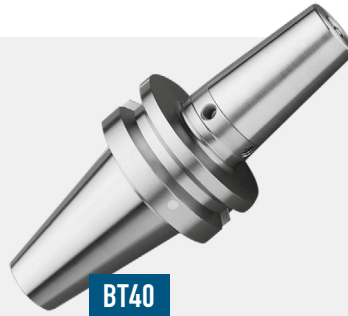


AKTION SCHRUMPFUTTER ACTION MANDRINS DE FRETTAGE

MIX & MATCH:
+ 5 % PAKETRABATT SICHERN!
MIX & MATCH: BÉNÉFICIEZ DE
+ 5 % SUR LE PRIX PROMO!



SK40



BT40



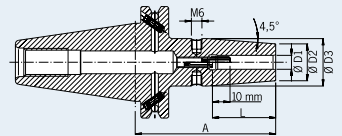
HSK-A63

Beim Kauf von mindestens zehn Schrumpffuttern aus den Seiten 8 - 11 der vorliegenden Aktion erhalten Sie **zusätzlich 5 % Paketrabatt auf den Aktionspreis!**

Lors de l'achat d'au moins dix mandrins de frettage de la sélection des pages 8 - 11 de cette action, vous bénéficiez d'une réduction supplémentaire **de 5 % sur le prix promotionnel!**

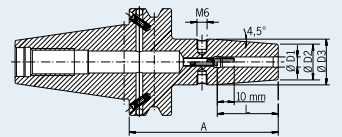
SK40

Spann/Serrage	Ø D1 [mm]	06	08	10	12	14	16	18	20
Ø D2 [mm]		21	21	24	24	27	27	33	33
Ø D3 [mm]		27	27	32	32	34	34	42	42
L [mm]		36	36	42	47	47	50	50	52
Maß/Côté A [mm]	kurz/court	80	80	80	80	80	80	80	80
Bestell-Nr./Référence	40.440...	.06AK	.08AK	.10AK	.12AK	.14AK	.16AK	.18AK	.20AK
Listenpreis CHF/Prix catalogue CHF		162.-	162.-	162.-	162.-	162.-	162.-	162.-	162.-
Aktionspreis CHF/Prix promo CHF		115.-	115.-	115.-	115.-	115.-	115.-	115.-	115.-
Maß/Côté A [mm]	ZG120	120	120	120	120	120	120	120	120
Bestell-Nr./Référence	40.447...	.06AK	.08AK	.10AK	.12AK	.14AK	.16AK	.18AK	.20AK
Listenpreis CHF/Prix catalogue CHF		235.-	235.-	235.-	235.-	235.-	235.-	235.-	235.-
Aktionspreis CHF/Prix promo CHF		167.-	167.-	167.-	167.-	167.-	167.-	167.-	167.-



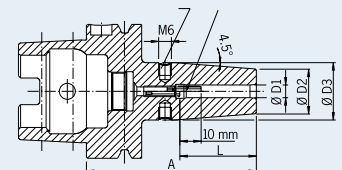
BT40

Spann/Serrage	Ø D1 [mm]	06	08	10	12	14	16	18	20
Ø D2 [mm]		21	21	24	24	27	27	33	33
Ø D3 [mm]		27	27	32	32	34	34	42	42
L [mm]		36	36	42	47	47	50	50	52
Maß/Côté A [mm]	kurz/court	90	90	90	90	90	90	90	90
Bestell-Nr./Référence	40.640...	.06AK	.08AK	.10AK	.12AK	.14AK	.16AK	.18AK	.20AK
Listenpreis CHF/Prix catalogue CHF		167.-	167.-	167.-	167.-	167.-	167.-	167.-	167.-
Aktionspreis CHF/Prix promo CHF		119.-	119.-	119.-	119.-	119.-	119.-	119.-	119.-
Maß/Côté A [mm]	ZG120	120	120	120	120	120	120	120	120
Bestell-Nr./Référence	40.647...	.06AK	.08AK	.10AK	.12AK	.14AK	.16AK	.18AK	.20AK
Listenpreis CHF/Prix catalogue CHF		235.-	235.-	235.-	235.-	235.-	235.-	235.-	235.-
Aktionspreis CHF/Prix promo CHF		167.-	167.-	167.-	167.-	167.-	167.-	167.-	167.-



HSK-A63

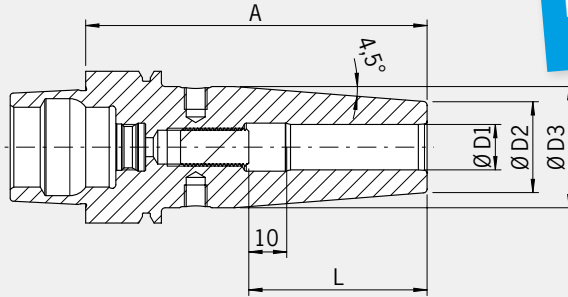
Spann/Serrage	Ø D1 [mm]	06	08	10	12	14	16	18	20
Ø D2 [mm]		21	21	24	24	27	27	33	33
Ø D3 [mm]		27	27	32	32	34	34	42	42
L [mm]		36	36	42	47	47	50	50	52
Maß/Côté A [mm]	kurz/court	80	80	85	90	90	95	95	100
Bestell-Nr./Référence	A63.140...	.06AK	.08AK	.10AK	.12AK	.14AK	.16AK	.18AK	.20AK
Listenpreis CHF/Prix catalogue CHF		186.-	186.-	186.-	186.-	186.-	186.-	186.-	186.-
Aktionspreis CHF/Prix promo CHF		132.-	132.-	132.-	132.-	132.-	132.-	132.-	132.-
Maß/Côté A [mm]	ZG120	120	120	120	120	120	120	120	120
Bestell-Nr./Référence	A63.147...	.06AK	.08AK	.10AK	.12AK	.14AK	.16AK	.18AK	.20AK
Listenpreis CHF/Prix catalogue CHF		242.-	242.-	242.-	242.-	242.-	242.-	242.-	242.-
Aktionspreis CHF/Prix promo CHF		172.-	172.-	172.-	172.-	172.-	172.-	172.-	172.-



AKTION SCHRUMPFUTTER MIKRO HSK-E32/40/50 ACTION MANDRINS DE FRETTAGE MICRO HSK-E32/40/50

MIX & MATCH:
+ 5 % PAKETRABATT SICHERN!
MIX & MATCH: BENEFICIEZ DE
+ 5 % SUR LE PRIX PROMO!

QUALITÄTSPASS	
<input checked="" type="checkbox"/>	Aufnahmekörper feingewuchtet
<input checked="" type="checkbox"/>	Porte-outil équilibré U < 1 gmm
<input checked="" type="checkbox"/>	Alle Funktionsflächen feinbearbeitet
<input checked="" type="checkbox"/>	Toutes les surfaces fonctionnelles usinées
<input checked="" type="checkbox"/>	Genauer als DIN
<input checked="" type="checkbox"/>	Plus précis que la DIN



Schrumpffutter in HSK-E32/40/50 sind die perfekte Lösung zur Mikrobearbeitung, z. B. in der Medizin- und Uhrenindustrie.

Les porte-outils de frettage de HSKE32/40/50 sont la solution parfaite pour le micro-usinage, par exemple dans l'industrie médicale ou l'horlogerie.

Spann/Serrage	Ø D1 [mm]	03	04	05	06	08	10	12	14	16
	Ø D2 [mm]	10	10	10	21	21	24	24	27	27
	Ø D3 [mm]	-	-	-	27	27	32	32	34	34
	Ø D2 [mm] E40.145...	-	-	-	22,5	22,5	26,5	26,5	30	30
	Ø D3 [mm] E40.145...	-	-	-	28,7	28,7	32	32	33	33
	L [mm]	09	12	15	36	36	42	47	47	50

FORM E32

Maß/Côté A [mm]	kurz/court		60 ¹⁾	60 ¹⁾	60 ¹⁾	70 ³⁾	70 ³⁾	80 ³⁾	-	-	-
Bestell-Nr./Référence	E32.140...		.03AK	.04AK	.05AK	.06AK	.08AK	.10AK			
Listenpreis CHF/Prix catalogue CHF			197.-	197.-	197.-	167.-	167.-	167.-			
Aktionspreis CHF/Prix promo CHF			146.-	146.-	146.-	124.-	124.-	124.-			

FORM E40

Maß/Côté A [mm]	ultrakurz/ultracourt		-	-	-	60 ²⁾	60 ²⁾	60 ⁴⁾	60 ⁴⁾	60 ⁴⁾	60 ⁴⁾
Bestell-Nr./Référence	E40.145...					.06AK	.08AK	.10AK	.12AK	.14AK	.16AK
Listenpreis CHF/Prix catalogue CHF						190.-	190.-	190.-	190.-	190.-	190.-
Aktionspreis CHF/Prix promo CHF						141.-	141.-	141.-	141.-	141.-	141.-
Maß/Côté A [mm]	kurz/court		60 ¹⁾	60 ¹⁾	60 ¹⁾	80	80	80	90	90	90
Bestell-Nr./Référence	E40.140...		.03AK	.04AK	.05AK	.06AK	.08AK	.10AK	.12AK	.14AK	.16AK
Listenpreis CHF/Prix catalogue CHF			167.-	167.-	167.-	138.-	138.-	138.-	138.-	138.-	138.-
Aktionspreis CHF/Prix promo CHF			124.-	124.-	124.-	102.-	102.-	102.-	102.-	102.-	102.-

FORM E50

Maß/Côté A [mm]	kurz/court		60 ¹⁾	60 ¹⁾	60 ¹⁾	80	80	85	90	90	95
Bestell-Nr./Référence	E50.140...		.03AK	.04AK	.05AK	.06AK	.08AK	.10AK	.12AK	.14AK	.16AK
Listenpreis CHF/Prix catalogue CHF			208.-	208.-	208.-	161.-	161.-	161.-	161.-	161.-	161.-
Aktionspreis CHF/Prix promo CHF			154.-	154.-	154.-	119.-	119.-	119.-	119.-	119.-	119.-
Maß/Côté A [mm]	ZG130		-	-	-	130	130	130	130	130	130
Bestell-Nr./Référence	E50.144...					.06AK	.08AK	.10AK	.12AK	.14AK	.16AK
Listenpreis CHF/Prix catalogue CHF						239.-	239.-	239.-	239.-	239.-	239.-
Aktionspreis CHF/Prix promo CHF						177.-	177.-	177.-	177.-	177.-	177.-

1) Ohne Einstellschraube, ohne Gewinde für Wuchtschrauben, mit Schlitzen in der Spannbohrung für Kühlmittelzufuhr
Sans vis de butée, sans taraudages d'équilibrage, avec fentes d'arrosage dans l'alésage

2) Ohne Einstellschraube, ohne Gewinde für Wuchtschrauben/Sans vis de butée, sans taraudages d'équilibrage

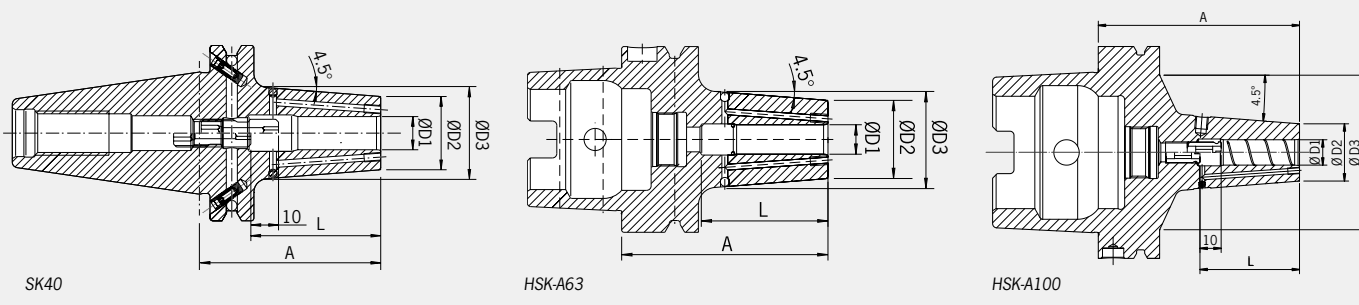
3) Ohne Gewinde für Wuchtschrauben/Sans taraudages d'équilibrage

4) Ohne Einstellschraube, ohne Gewinde für Wuchtschrauben und ohne Gewinde für Kühlmittelübergaberohr
Sans vis de butée, sans taraudages d'équilibrage, sans taraudage pour tube d'arrosage

AKTION POWER SHRINK CHUCKS – COOL FLASH

ACTION POWER SHRINK CHUCKS – COOL FLASH

POWER SHRINK CHUCKS FÜR HÖHERE PRODUKTIVITÄT ZUM VORTEILSPREIS!
POWER SHRINK CHUCKS POUR UNE MEILLEURE PRODUCTIVITÉ À PRIX AVANTAGEUX !



Zur optimalen Kühlung ihrer Werkzeuge ist auch die Ausführung mit Cool Flash zum Aktionspreis erhältlich.

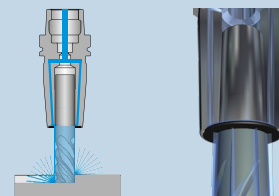
Pour un refroidissement optimal de vos outils, le modèle équipé du système Cool Flash est aussi en action.

Vorteile Cool Flash:

- Optimale Strahlenkung bis an die Schneide
- Bis zu 100% höhere Standzeiten
- Keine Späneknäuel am Werkzeug
- Auch bei hohen Drehzahlen
- Optimaler Rundlauf! Keine zusätzliche Unwucht! Keine Störkonturen!
- Für Werkzeuge ab Schaft-Durchmesser 6 mm bis 25 mm

Avantages du Cool Flash :

- Un refroidissement directement jusqu'à la coupe
- Une durée de vie augmentée jusqu'à 100 %
- Les copeaux sont enlevés aussitôt
- Fiable aussi à de grandes vitesses
- Concentricité optimale ! Pas de balourd ! Pas d'encombrement !
- Pour des outils avec diamètre (queue) de 6 mm à 25 mm



SK40

Spann/Serrage	Ø D1 [mm]	06	08	10	12	14	16	18	20	25	32
	Ø D2 [mm] ultrakurz/ultracourt	22	22	26,5	26,5	29,5	29,5	35,5	35,5	45,5	45,5
	Ø D3 [mm] ultrakurz/ultracourt	36	36	42	47	47	50	50	52	58	58
Maß/Côté A [mm]	ultrakurz/ultracourt	65	65	65	65	65	65	65	65	75	80
Bestell-Nr./Référence	40.445...	.06.3AK	.08.3AK	.10.3AK	.12.3AK	.14.3AK	.16.3AK	.18.3AK	.20.3AK	.25.3AK	.32.3AK
Listenpreis CHF/Prix catalogue CHF		233.-	233.-	233.-	233.-	233.-	233.-	233.-	233.-	233.-	233.-
Aktionspreis CHF/Prix promo CHF		172.-	172.-	172.-	172.-	172.-	172.-	172.-	172.-	172.-	172.-
Maß/Côté A [mm]	ultrakurz/ultracourt	65	65	65	65	65	65	65	65	75	
Cool Flash Bestell-Nr./Référence	40.445...	.06.36AK	.08.36AK	.10.36AK	.12.36AK	.14.36AK	.16.36AK	.18.36AK	.20.36AK	.25.36AK	
Cool Flash Listenpreis CHF/Prix catalogue CHF		421.-	421.-	421.-	421.-	421.-	421.-	421.-	421.-	421.-	
Cool Flash Aktionspreis CHF/Prix promo CHF		312.-	312.-	312.-	312.-	312.-	312.-	312.-	312.-	312.-	
	Ø D2 [mm]	21	21	24	24	27	27	33	33	44	44
	Ø D3 [mm]	50	50	50	50	50	50	50	50	53	53
	L [mm]	36	36	42	47	47	50	50	52	58	58
Maß/Côté A [mm]	ZG130	130	130	130	130	130	130	130	130	130	130
Bestell-Nr./Référence	40.444...	.06.3AK	.08.3AK	.10.3AK	.12.3AK	.14.3AK	.16.3AK	.18.3AK	.20.3AK	.25.3AK	.32.3AK
Listenpreis CHF/Prix catalogue CHF		391.-	391.-	391.-	391.-	391.-	391.-	391.-	391.-	391.-	391.-
Aktionspreis CHF/Prix promo CHF		289.-	289.-	289.-	289.-	289.-	289.-	289.-	289.-	289.-	289.-
Maß/Côté A [mm]	ZG130	130	130	130	130	130	130	130	130	130	
Cool Flash Bestell-Nr./Référence	40.444...	.06.36AK	.08.36AK	.10.36AK	.12.36AK	.14.36AK	.16.36AK	.18.36AK	.20.36AK	.25.36AK	
Cool Flash Listenpreis CHF/Prix catalogue CHF		579.-	579.-	579.-	579.-	579.-	579.-	579.-	579.-	579.-	
Cool Flash Aktionspreis CHF/Prix promo CHF		428.-	428.-	428.-	428.-	428.-	428.-	428.-	428.-	428.-	

AKTION POWER SHRINK CHUCKS – COOL FLASH

ACTION POWER SHRINK CHUCKS – COOL FLASH

HSK-A63

Spann/Serrage	Ø D1 [mm]	06	08	10	12	14	16	18	20	25	32
	Ø D2 [mm] ultrakurz/ultracourt	22	22	26,5	26,5	29,5	29,5	35,5	35,5	45,5	45,5
	Ø D3 [mm] ultrakurz/ultracourt	-	-	-	-	-	-	-	-	51	51
	L [mm] ultrakurz/ultracourt	38	38	43	46	48	49	49	49	57	59
Maß/Côté A [mm]	ultrakurz/ultracourt	70 ¹⁾	70 ¹⁾	70 ¹⁾	70 ¹⁾	75 ¹⁾	75 ¹⁾	75 ¹⁾	75 ¹⁾	85 ¹⁾	85 ¹⁾
Bestell-Nr./Référence	A63.145...	.06.3AK	.08.3AK	.10.3AK	.12.3AK	.14.3AK	.16.3AK	.18.3AK	.20.3AK	.25.3AK	.32.3AK
Listenpreis CHF/Prix catalogue CHF		251.-	251.-	251.-	251.-	251.-	251.-	251.-	251.-	251.-	251.-
Aktionspreis CHF/Prix promo CHF		186.-	186.-	186.-	186.-	186.-	186.-	186.-	186.-	186.-	186.-
Maß/Côté A [mm]	ultrakurz/ultracourt	70 ¹⁾	70 ¹⁾	70 ¹⁾	70 ¹⁾	75 ¹⁾	75 ¹⁾	75 ¹⁾	75 ¹⁾	85 ¹⁾	
Cool Flash Bestell-Nr./Référence	A63.145...	.06.36AK	.08.36AK	.10.36AK	.12.36AK	.14.36AK	.16.36AK	.18.36AK	.20.36AK	.25.36AK	
Cool Flash Listenpreis CHF/Prix catalogue CHF		439.-	439.-	439.-	439.-	439.-	439.-	439.-	439.-	439.-	
Cool Flash Aktionspreis CHF/Prix promo CHF		325.-	325.-	325.-	325.-	325.-	325.-	325.-	325.-	325.-	
	Ø D2 [mm]	21	21	24	24	27	27	33	33	44	44
	Ø D3 [mm]	53	53	53	53	53	53	53	53	53	53
	L [mm]	36	36	42	47	47	50	50	52	58	58
Maß/Côté A [mm]	ZG120	120	120	120	120	120	120	120	120	120	120
Bestell-Nr./Référence	A63.147...	.06.3AK	.08.3AK	.10.3AK	.12.3AK	.14.3AK	.16.3AK	.18.3AK	.20.3AK	.25.3AK	.32.3AK
Listenpreis CHF/Prix catalogue CHF		402.-	402.-	402.-	402.-	402.-	402.-	402.-	402.-	402.-	402.-
Aktionspreis CHF/Prix promo CHF		297.-	297.-	297.-	297.-	297.-	297.-	297.-	297.-	297.-	297.-
Maß/Côté A [mm]	ZG120	120	120	120	120	120	120	120	120	120	
Cool Flash Bestell-Nr./Référence	A63.147...	.06.36AK	.08.36AK	.10.36AK	.12.36AK	.14.36AK	.16.36AK	.18.36AK	.20.36AK	.25.36AK	
Cool Flash Listenpreis CHF/Prix catalogue CHF		589.-	589.-	589.-	589.-	589.-	589.-	589.-	589.-	589.-	
Cool Flash Aktionspreis CHF/Prix promo CHF		436.-	436.-	436.-	436.-	436.-	436.-	436.-	436.-	436.-	
Maß/Côté A [mm]	ZG130	130	130	130	130	130	130	130	130	130	130
Bestell-Nr./Référence	A63.144...	.06.3AK	.08.3AK	.10.3AK	.12.3AK	.14.3AK	.16.3AK	.18.3AK	.20.3AK	.25.3AK	.32.3AK
Listenpreis CHF/Prix catalogue CHF		402.-	402.-	402.-	402.-	402.-	402.-	402.-	402.-	402.-	402.-
Aktionspreis CHF/Prix promo CHF		297.-	297.-	297.-	297.-	297.-	297.-	297.-	297.-	297.-	297.-
Maß/Côté A [mm]	ZG130	130	130	130	130	130	130	130	130	130	
Cool Flash Bestell-Nr./Référence	A63.144...	.06.36AK	.08.36AK	.10.36AK	.12.36AK	.14.36AK	.16.36AK	.18.36AK	.20.36AK	.25.36AK	
Cool Flash Listenpreis CHF/Prix catalogue CHF		589.-	589.-	589.-	589.-	589.-	589.-	589.-	589.-	589.-	
Cool Flash Aktionspreis CHF/Prix promo CHF		436.-	436.-	436.-	436.-	436.-	436.-	436.-	436.-	436.-	

HSK-A100

Spann/Serrage	Ø D1 [mm]	06	08	10	12	14	16	18	20	25
	Ø D2 [mm]	21	21	27	27	33	33	44	44	44
	Ø D3 [mm] kurz/court	60	60	53	73	60	78	76	85	85
	Ø D3 [mm]	83	83	83	83	83	83	83	83	83
	L [mm]	36	36	42	47	47	50	50	52	58
Maß/Côté A [mm]	ultrakurz/ultracourt	85	85	90	95	95	100	100	105	115
Bestell-Nr./Référence	A10.140...	.06.3AK	.08.3AK	.10.3AK	.12.3AK	.14.3AK	.16.3AK	.18.3AK	.20.3AK	.25.3AK
Listenpreis CHF/Prix catalogue CHF		486.-	486.-	486.-	486.-	486.-	486.-	486.-	486.-	486.-
Aktionspreis CHF/Prix promo CHF		360.-	360.-	360.-	360.-	360.-	360.-	360.-	360.-	360.-
Maß/Côté A [mm]	ultrakurz/ultracourt	85	85	90	95	95	100	100	105	115
Cool Flash Bestell-Nr./Référence	A10.140...	.06.36AK	.08.36AK	.10.36AK	.12.36AK	.14.36AK	.16.36AK	.18.36AK	.20.36AK	.25.36AK
Cool Flash Listenpreis CHF/Prix catalogue CHF		674.-	674.-	674.-	674.-	674.-	674.-	674.-	674.-	674.-
Cool Flash Aktionspreis CHF/Prix promo CHF		499.-	499.-	499.-	499.-	499.-	499.-	499.-	499.-	499.-
Maß/Côté A [mm]	überlang/extra long	160	160	160	160	160	160	160	160	160
Bestell-Nr./Référence	A10.142...	.06.3AK	.08.3AK	.10.3AK	.12.3AK	.14.3AK	.16.3AK	.18.3AK	.20.3AK	.25.3AK
Listenpreis CHF/Prix catalogue CHF		542.-	542.-	542.-	542.-	542.-	542.-	542.-	542.-	542.-
Aktionspreis CHF/Prix promo CHF		401.-	401.-	401.-	401.-	401.-	401.-	401.-	401.-	401.-
Maß/Côté A [mm]	überlang/extra long	160	160	160	160	160	160	160	160	160
Cool Flash Bestell-Nr./Référence	A10.142...	.06.36AK	.08.36AK	.10.36AK	.12.36AK	.14.36AK	.16.36AK	.18.36AK	.20.36AK	.25.36AK
Cool Flash Listenpreis CHF/Prix catalogue CHF		729.-	729.-	729.-	729.-	729.-	729.-	729.-	729.-	729.-
Cool Flash Aktionspreis CHF/Prix promo CHF		539.-	539.-	539.-	539.-	539.-	539.-	539.-	539.-	539.-

AKTION UNIVERSAL 3D-TASTER ACTION PALPEUR 3D UNIVERSEL

UNSER KLASSIKER ZUM EINMALIGEN AKTIONSPREIS!
NOTRE GRAND CLASSIQUE À PRIX PROMOTIONNEL EXCEPTIONNEL !

Ausführung:

- Mit Zylinderschaft und Spannfläche
- Ablesegenauigkeit: 0,01 mm
- Kurze und lange Tasteinsätze verfügbar, kein Werkzeugwechsel
- Keine Neukalibrierung des Tasters erforderlich
- Vergrößerter Überfahrweg
- IP 67 staub- und spritzwassergeschützt

Verwendung:

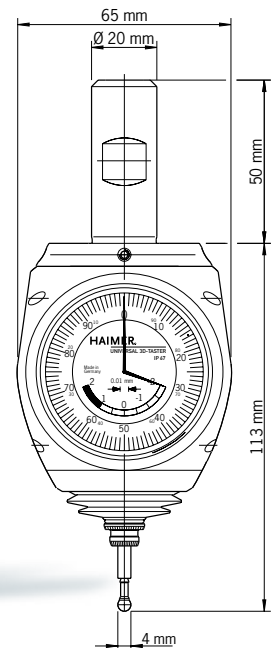
- Für Fräs- und Erodiermaschinen (isolierter Tasteinsatz)
- Zu Werkstück-Nullpunktesetzungen und Längenabmessungen
- Beliebige Antastrichtung (X-, Y-, Z- Achse)

Version :

- Queue cylindrique avec méplat incliné
- Précision de mesure : 0,01 mm
- Touches de palpation courtes et longues disponibles, pas de changement d'outil
- Recalibrage du palpeur superflu
- Course plus importante du comparateur
- Étanche aux projections d'eau IP67

Utilisation :

- Pour fraiseuses et petites machines d'électro-érosion (touche isolante)
- Pour déterminer les origines et effectuer des mesures de longueur des pièces
- Sens d'accostage à choix (axes X, Y et Z)



4 TASTEINSÄTZE GRATIS!
4 TOUCHES GRATUITS !



Technische Daten/Caractéristiques techniques

Universal 3D-Taster mit Einspannschaft \varnothing 20 mm inkl. 1 kurzem Tasteinsatz \varnothing 4 mm und 4 weitere kurze Tasteinsätze
Palpeur 3D universel avec queue de montage \varnothing 20 mm, 1 touche courte \varnothing 4 mm et 4 autres touches courtes

Genauigkeit/Précision 0,01 mm

Länge ohne Einspannschaft/Longueur sans queue de montage 113 mm

Bestell-Nr./Référence **80.360.00.FHNAK**

Aktionspreis/Offre spéciale

CHF 360.-

Sie sparen/Vous économisez CHF 194.-

Bestell-Nr./Référence **80.360.00.FHNAK**