

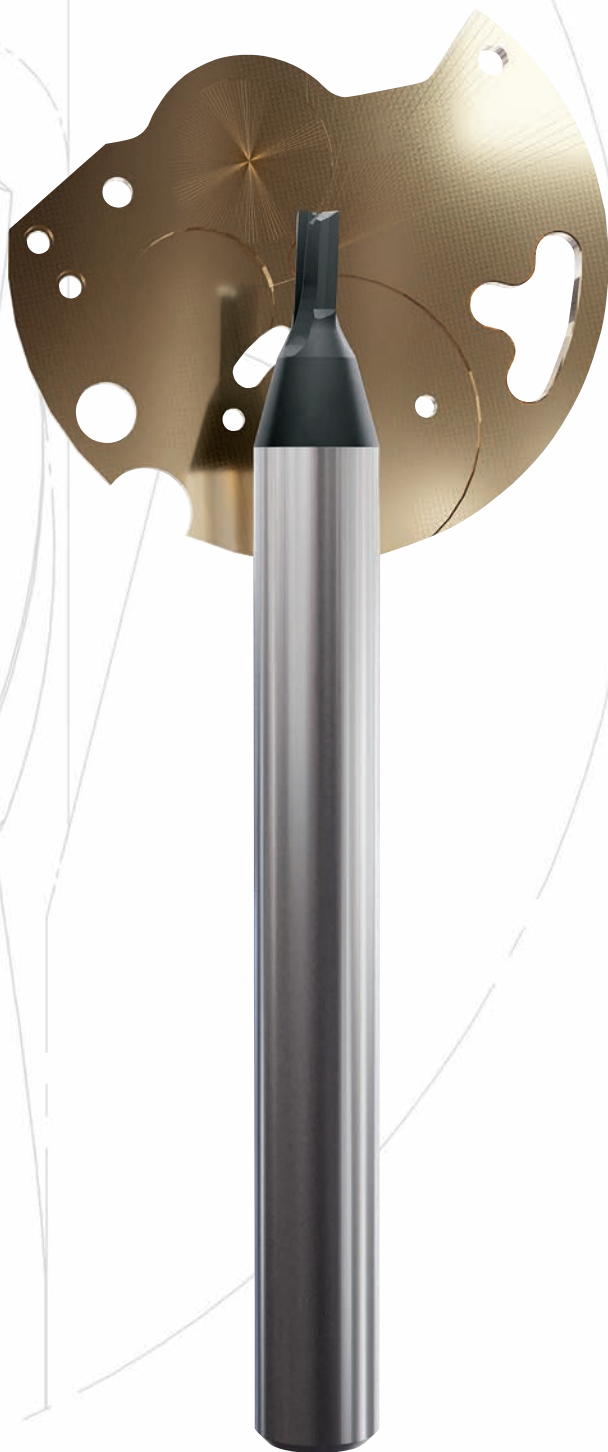
UHRENINDUSTRIE

SERIENAUSWAHL

NEUE
SERIEN /
ARTIKEL!
ZECHA

außergewöhnlich.

INNOVATIV.



Z ZECHA

zeitheit A





ZECHA
außergewöhnlich.

UHRENINDUSTRIE

SERIENAUSWAHL

(\emptyset 1,57 $\pm 0,02$)



Einzelheit A



NEUE WERKZEUGE FÜR DIE UHRENINDUSTRIE

INNOVATIVE SCHNEIDSTOFFE, BESCHICHTUNGEN UND GEOMETRIEN

Mit dem Aufkommen von Mikro-CNC-Maschinen entwickelt sich auch die Uhrenindustrie weiter. ZECHA freut sich, eine neue Linie von Präzisionswerkzeugen vorzustellen, die speziell für diese hochmodernen Maschinen entwickelt wurden. Unsere Werkzeuge sind sorgfältig darauf ausgelegt, die einzigartigen Herausforderungen weniger Werkzeugplätze, kürzerer Werkzeuglängen und des begrenzten Drehmoments von Mikro-CNC-Spindeln zu bewältigen.

Die innovativen Lösungen von ZECHA umfassen Fräser, Gewindewirbler und Gravierstichel aus verschiedenen renommierten Serien, die alle für

unvergleichliche Leistung optimiert sind. Diese Werkzeuge kombinieren hochwertige Schneidmaterialien, fortschrittliche Beschichtungen und präzise Geometrien, um außergewöhnliche Ergebnisse bei der Herstellung komplexer Uhrenteile zu gewährleisten.

Erfahren Sie, wie die hochmodernen Werkzeuge von ZECHA Ihre Mikro-CNC-Bearbeitungsprozesse revolutionieren können. Die folgenden Seiten beschreiben jede Werkzeugserie im Detail und heben die spezifischen Werkzeuge hervor, die für die Uhrenindustrie optimiert wurden, um neue Maßstäbe in Präzision und Effizienz zu setzen.

UHRENINDUSTRIE

SERIENAUSWAHL

(Ø 1,57 ±0,02)

SERIEN ÜBERBLICK

Unter der Uhrenindustrie Serienauswahl sind verschiedene Varianten verfügbar. Hier erhalten Sie eine kurze Erläuterung der Werkzeugserien sowie relevante Symbole zu den Eigenschaften und Einsatzempfehlungen. Weitere Informationen zur Serie und eine Legende zu den Symbolen finden Sie auf den folgenden Seiten.

NEUE
SERIE!
GZECHA

459P SERIE

PKD-Gewindewirbler, 3 oder 4-Schneiden,
NIHS S Gewindetyp, 0° Drallwinkel



ALU

AU

CU

PKD

CU
BE

CU
ZN

Ni-Cr

P

PB

Pt

NEUE
ARTIKEL!
GZECHA

459 SERIE

VHM-Gewindewirbler, 1, 3 oder 4-Schneiden,
NIHS S Gewindetyp, 0° Drallwinkel



ALU

AU

CU

CU
BE

CU
ZN

INOX

Ni-Cr

P

PB

Pt

Ti

U

Einzelheit A

NEUE
ARTIKEL!
ZECHA

460 SERIE

VHM-Gewindewirbler, 1, 2, 3 oder 4-Schneiden,
M Gewindetyp, 0° Drallwinkel

ALU

AU

CU

CU
BE

CU
ZN

INOX

P

PR

Pt

Ti

U



NEUE
SERIE!
ZECHA

462P SERIE

PKD-Gewindewirbler, 4-Schneiden,
M Gewindetyp, 0° Drallwinkel

ALU

AU

CU

CU
BE

CU
ZN

Ni-Cr

P

PR

Pt



UHRENINDUSTRIE

SERIENAUSWAHL

(\emptyset 1,57 \pm 0,02)

SERIEN ÜBERBLICK

NEUE ARTIKEL!
TECHNA

462 SERIE

VHM-Gewindewirbler, 1, 3 oder 4-Schneiden, M Gewindetyp, 0° Drallwinkel



ALU

AU

CU

CU
BE

CU
ZN



INOX



P



~~PB~~



Pt



Ti



U

NEUE SERIE!
TECHNA

490P SERIE

PKD-Gravierstichel, 1-Schneide, 0° Drallwinkel



ALU

AU

CU

CU
BE

CU
ZN

FVW

PKD

Ni-Cr



P



~~PB~~



Pt

Einzelheit A

505P SERIE

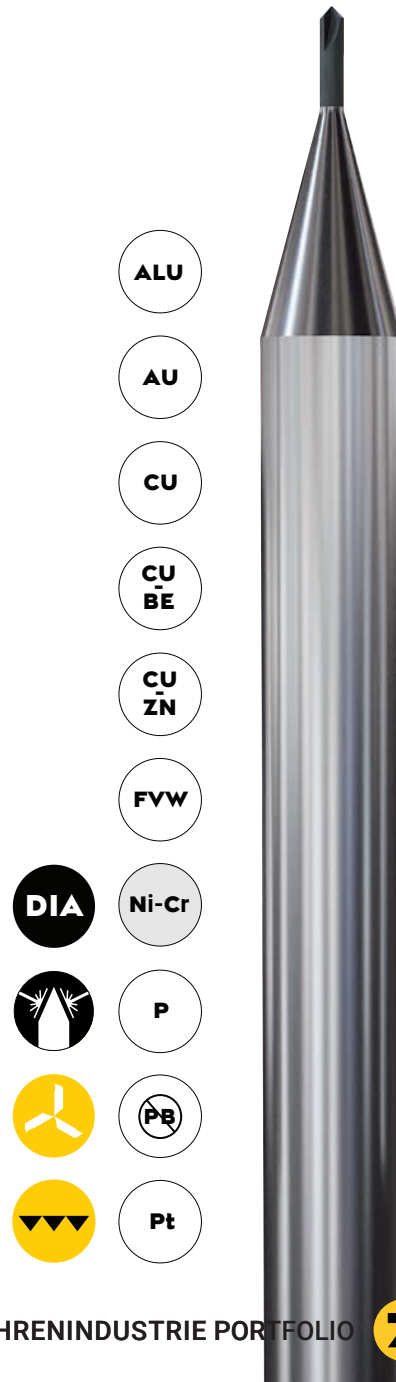
PKD-Fasenfräser 3-Schneiden,
0° Drallwinkel, 90° Spitzenwinkel



NEUE
SERIE!
ZECHA

905 SERIE

VHM-Fasenfräser 3-Schneiden,
0° Drallwinkel, 90° Spitzenwinkel und beidseitig
laser-geschärfter Beschichtung



UHRENINDUSTRIE

SERIENAUSWAHL

(\emptyset 1,57 \pm 0,02)

SERIEN ÜBERBLICK IGUANA

NEUE
ARTIKEL!
GIECHA

918.F2 SERIE

VHM-Schaftfräser, 2-Schneiden mit integrierter Schaftkühlung und beidseitig laser-geschärfter Beschichtung



ALU

AU

CU

CU
BE

CU
ZN

DIA

FVW



Ni-Cr



P



PB



Pt

NEUE
ARTIKEL!
GIECHA

918.F3 SERIE

VHM-Schaftfräser, 3-Schneiden mit integrierter Schaftkühlung und beidseitig laser-geschärfter Beschichtung



ALU

AU

CU

CU
BE

CU
ZN

DIA

FVW



Ni-Cr



P



PB



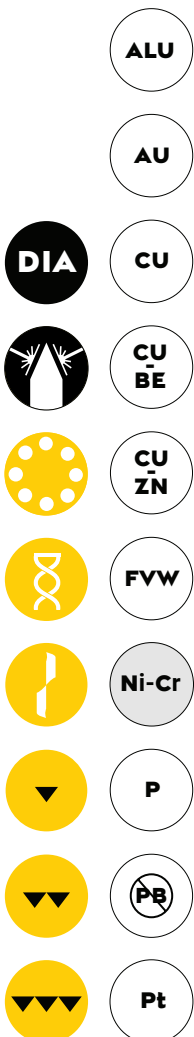
Pt

Einzelheit A

NEUE
ARTIKEL!
ZECHA

931.T2 SERIE

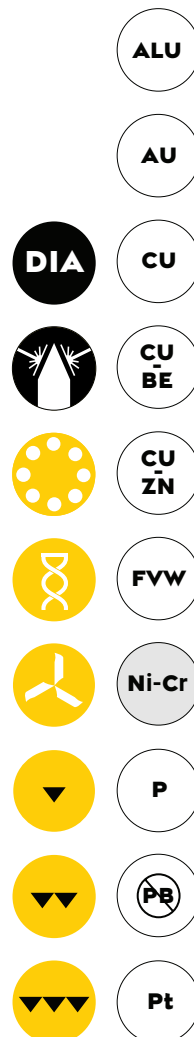
VHM-Torusfräser, 2-Schneiden vollspiralisiert
mit integrierter Schaftkühlung und beidseitig
laser-geschärfter Beschichtung



NEUE
ARTIKEL!
ZECHA

931.T3 SERIE

VHM-Torusfräser, 3-Schneiden vollspiralisiert
mit integrierter Schaftkühlung und beidseitig
laser-geschärfter Beschichtung



UHRENINDUSTRIE

SERIENAUSWAHL

(\emptyset 1,57 \pm 0,02)



Einzelheit A



PKD GEWINDEWIRBLER

HERGESTELLT MIT DER NEUESTEN FEMTO-LASERTECHNOLOGIE

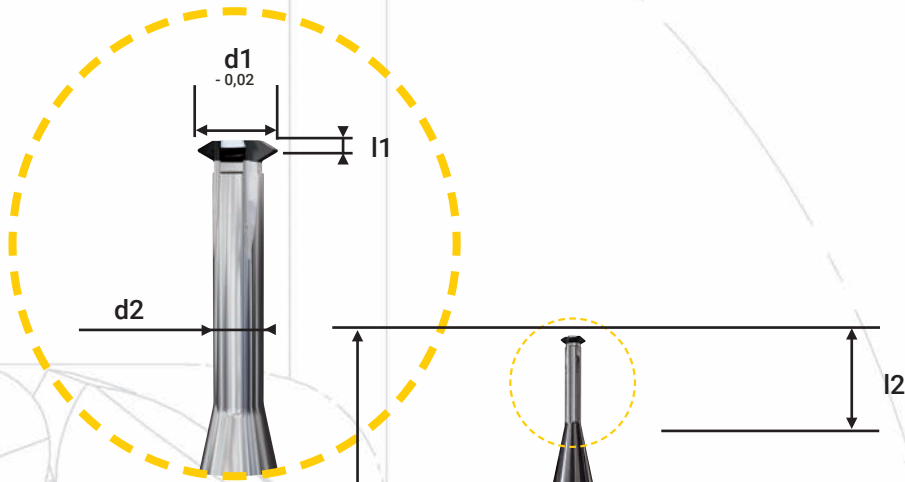
Die PKD-Gewindewirbler von ZECHA setzen neue Maßstäbe in der Mikro-CNC-Bearbeitung. Dank High-End-PKD-Rohlingen und der neuesten FEMTO-Lasertechnologie, bieten diese Werkzeuge eine außergewöhnliche Genauigkeit, gratfreies Fräsen und eine extrem lange Lebensdauer.

Die FEMTO-Lasertechnologie ermöglicht eine präzise Bearbeitung der PKD-Rohlinge ohne thermische Schädigung, was zu einer höheren Werkzeugqualität und Zuverlässigkeit führt. Diese fortschrittliche Technik stellt sicher, dass die Schneidkanten scharf sind und die Werkzeuggeometrie perfekt ist.

UHRENINDUSTRIE

SERIENAUSWAHL

($\emptyset 1,57 \pm 0,02$)



15°

24°



459P.100Z4

Einzelheit A



459P SERIE

- PKD-Gewindewirbler, 3 oder 4-Schneiden, NIHS S Gewindetyp, 0° Drallwinkel
- Für Nass- oder Trockenbearbeitung von Nicht-Eisenwerkstoffen

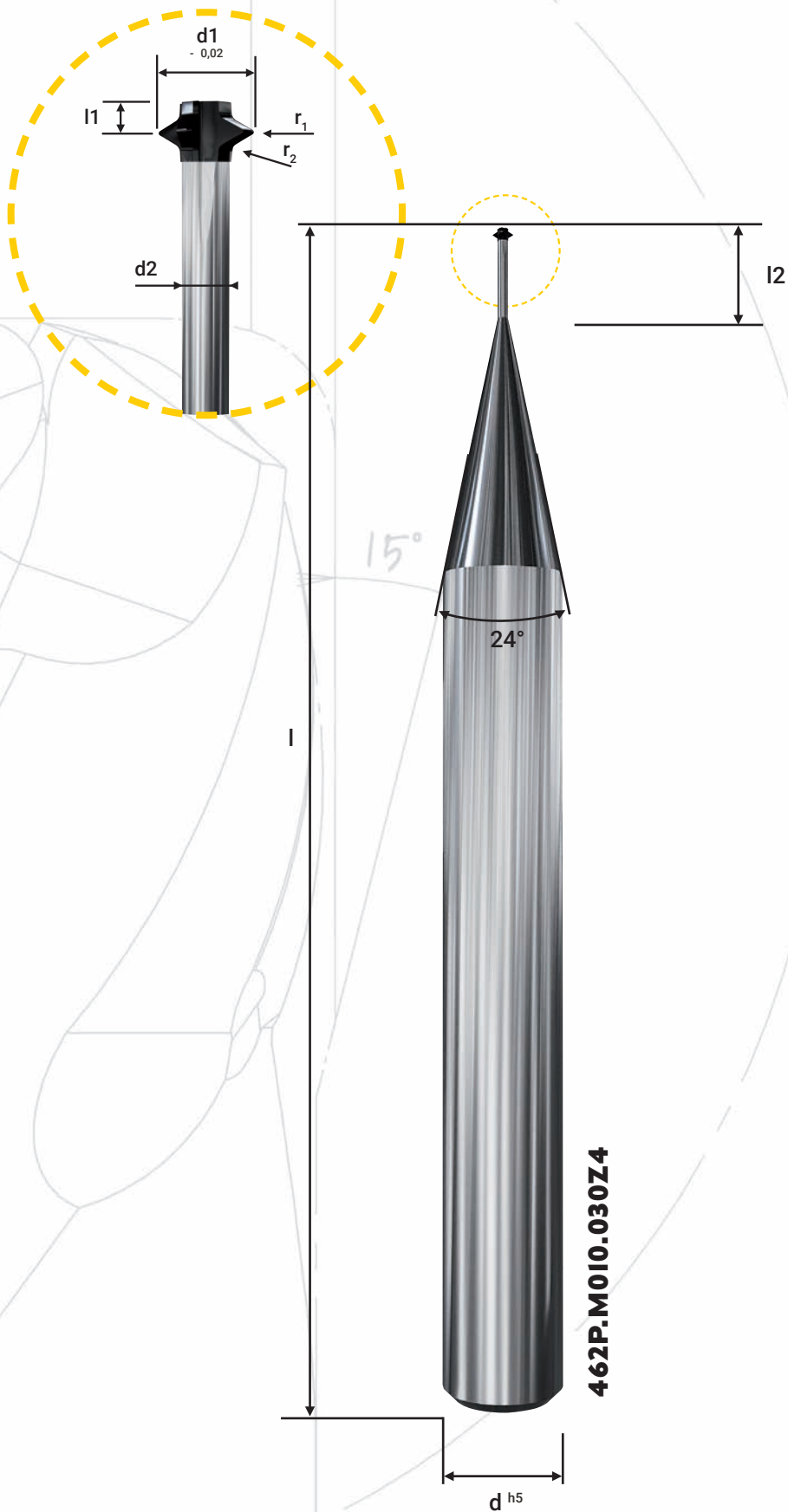


Artikelnummer	Gewindetyp	Größe	p	d1	d2	l1	l2	d	l	Z
459P.040Z3	NIHS S	0,4	0,100	0,30	0,18	0,040	0,9	4,0	39	3
459P.050Z3	NIHS S	0,5	0,125	0,38	0,24	0,045	1,2	4,0	39	3
459P.060Z3	NIHS S	0,6	0,150	0,46	0,29	0,055	1,5	4,0	39	3
459P.070Z3	NIHS S	0,7	0,175	0,54	0,34	0,055	1,8	4,0	39	3
459P.080Z4	NIHS S	0,8	0,200	0,60	0,37	0,070	2,0	4,0	39	4
459P.090Z4	NIHS S	0,9	0,225	0,68	0,42	0,070	2,5	4,0	39	4
459P.100Z4	NIHS S	1,0	0,250	0,76	0,48	0,090	2,5	4,0	39	4
459P.120Z4	NIHS S	1,2	0,250	0,94	0,66	0,110	3,0	4,0	39	4

UHRENINDUSTRIE

SERIENAUSWAHL

($\emptyset 1,57 \pm 0,02$)



Einzelheit A



462P SERIE

- PKD-Gewindewirbler, 4-Schneiden, M Gewindetyp, 0° Drallwinkel
- Für Nass- oder Trockenbearbeitung von Nicht-Eisenwerkstoffen
- Deutsches Patent DE 10 2008 030 100 B4: M0,6 – M6

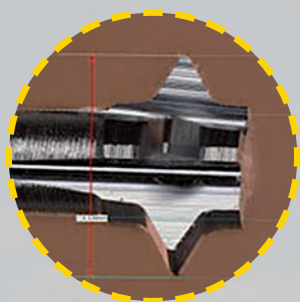


Artikelnummer	Gewindetyp	Größe	p	d1	d2	r1	r2	l1	l2	d	l	Z
462PM008.024Z4	M	0,8	0,200	0,53	0,26	0,010	0,05	0,16	2,4	4,0	39	4
462PM009.027Z4	M	0,9	0,225	0,61	0,30	0,020	0,05	0,18	2,7	4,0	39	4
462PM010.030Z4	M	1,0	0,250	0,68	0,34	0,018	0,06	0,20	3,0	4,0	39	4
462PM012.030Z4	M	1,2	0,250	0,88	0,54	0,018	0,06	0,20	3,0	4,0	39	4

UHRENINDUSTRIE

SERIENAUSWAHL





VHM GEWINDEWIRBLER

ANZAHL DER ZÄHNE MACHT DEN UNTERSCHIED

Die VHM-Gewindewirbler von ZECHA bieten höchste Präzision und Effizienz für eine Serienfertigung.

Die Vorteile dieser Werkzeuge liegen in den optimierten Zähnezahlen selbst bei kleinsten Durchmessern. Damit ist es möglich je nach Bedarf entweder das Gewinde schneller herzustellen oder eine längere Standzeit zu erzielen.

ZECHA Hartmetall-Gewindewirbler zeichnen sich durch enge Toleranzen in Form und Rundlauf aus.

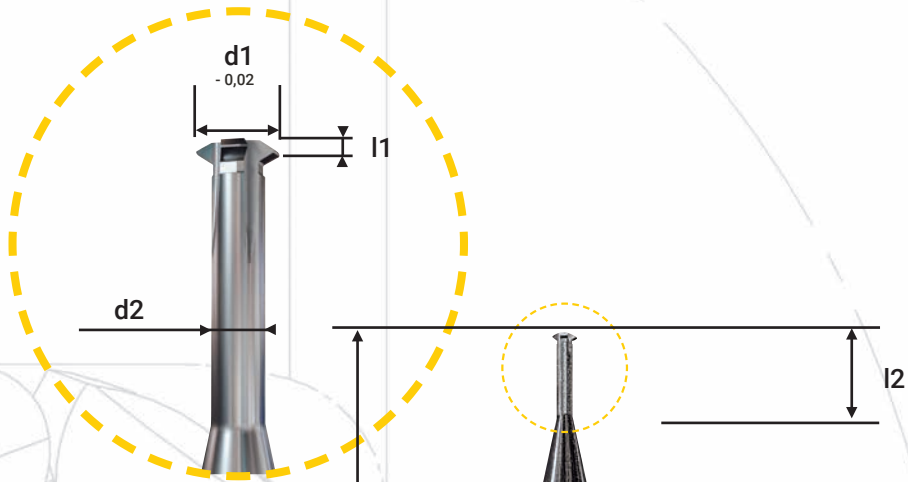
Dadurch lassen sich Gewinde mit einer exzellente Konturtreue herstellen, selbst bei kleinsten Gewindedrößen wie zum Beispiel NIHS S 0,3.

Die ZECHA Hartmetall-Gewindewirbler sind das ideale Werkzeug für die Herstellung feinsten Gewinde in Uhrenteilen. Vertrauen Sie auf unsere jahrzehntelange Erfahrung und modernste Technologie, um Ihre Mikro-CNC-Bearbeitungsprozesse zu optimieren.

UHRENINDUSTRIE

SERIENAUSWAHL

($\emptyset 1,57 \pm 0,02$)



15°

24°



459.1000.Z4

Einzelheit A



459 SERIE

- VHM-Gewindewirbler, 1, 3 oder 4-Schneiden, NIHS S Gewindetyp, 0° Drallwinkel
 - Für Nass- oder Trockenbearbeitung von Nicht-Eisenwerkstoffen

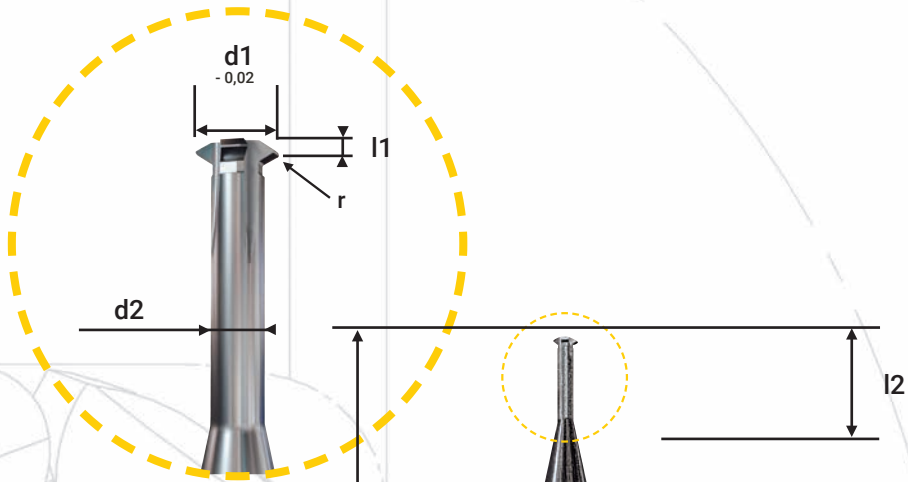


Artikelnummer	Gewindetyp	Größe	p	d1	d2	l1	l2	d	l	Z
459.0300.Z1	NIHS S	0,3	0,080	0,21	0,12	0,035	0,7	3,0	39	1
459.0400.Z1	NIHS S	0,4	0,100	0,30	0,18	0,040	0,9	3,0	39	1
NEU! 459.0400.Z3	NIHS S	0,4	0,100	0,30	0,18	0,040	0,9	3,0	39	3
459.0500.Z1	NIHS S	0,5	0,125	0,39	0,24	0,045	1,2	3,0	39	1
NEU! 459.0500.Z3	NIHS S	0,5	0,125	0,39	0,24	0,045	1,2	3,0	39	3
459.0600.Z1	NIHS S	0,6	0,150	0,46	0,29	0,055	1,5	3,0	39	1
NEU! 459.0600.Z3	NIHS S	0,6	0,150	0,46	0,29	0,055	1,5	3,0	39	3
459.0700.Z1	NIHS S	0,7	0,175	0,54	0,34	0,055	1,8	3,0	39	1
NEU! 459.0700.Z3	NIHS S	0,7	0,175	0,54	0,34	0,055	1,8	3,0	39	3
459.0800.Z3	NIHS S	0,8	0,200	0,60	0,37	0,070	2,0	3,0	39	3
NEU! 459.0800.Z4	NIHS S	0,8	0,200	0,60	0,37	0,070	2,0	3,0	39	4
459.0900.Z3	NIHS S	0,9	0,225	0,68	0,42	0,070	2,5	3,0	39	3
NEU! 459.0900.Z4	NIHS S	0,9	0,225	0,68	0,42	0,070	2,5	3,0	39	4
459.1000.Z3	NIHS S	1,0	0,250	0,76	0,48	0,090	2,5	3,0	39	3
NEU! 459.1000.Z4	NIHS S	1,0	0,250	0,76	0,48	0,090	2,5	3,0	39	4
459.1200.Z3	NIHS S	1,2	0,250	0,94	0,66	0,110	3,0	3,0	39	3
NEU! 459.1200.Z4	NIHS S	1,2	0,250	0,94	0,66	0,110	3,0	3,0	39	4
459.1400.Z3	NIHS S	1,4	0,300	1,10	0,75	0,130	3,5	3,0	39	3
NEU! 459.1400.Z4	NIHS S	1,4	0,300	1,10	0,75	0,130	3,5	3,0	39	4

UHRENINDUSTRIE

SERIENAUSWAHL

($\emptyset 1,57 \pm 0,02$)



15°

24°



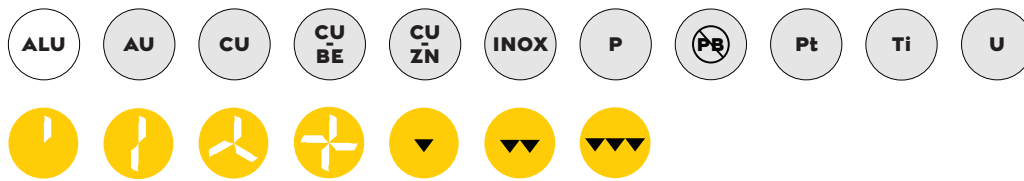
460.M016.Z3

Einzelheit A



460 SERIE

- VHM-Gewindewirbler, 1, 2, 3 oder 4-Schneiden, M Gewindetyp, 0° Drallwinkel
 - Für Nass- oder Trockenbearbeitung von Nicht-Eisenwerkstoffen

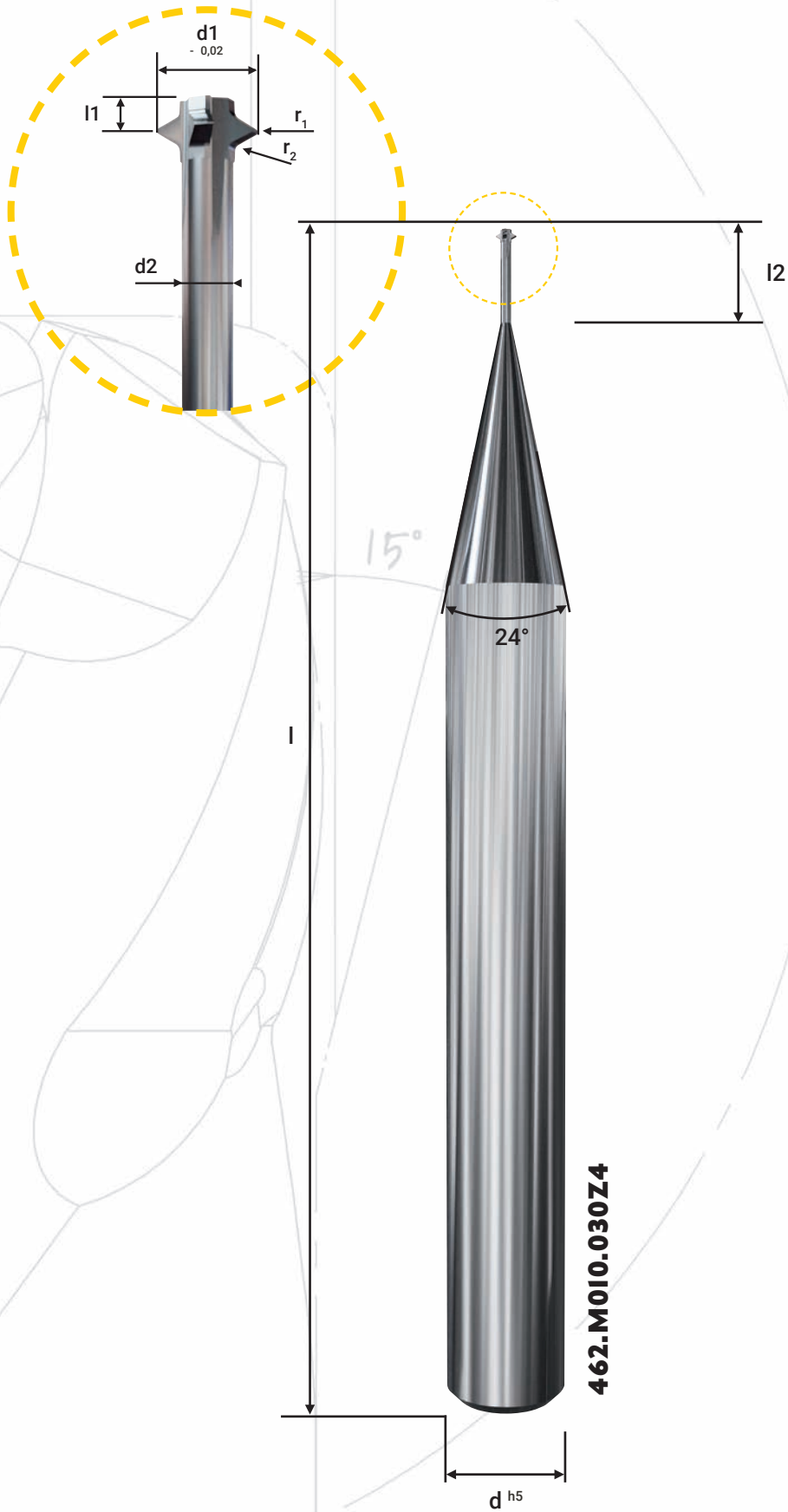


Artikelnummer	Gewindetyp	Größe	p	d1	d2	r	l1	l2	d	l	Z
460.M008.Z1	M	0,8	0,200	0,55	0,29	0,02	0,10	2,4	3,0	32	1
NEU! 460.M008.Z4	M	0,8	0,200	0,55	0,29	0,02	0,10	2,4	3,0	32	4
460.M009.Z1	M	0,9	0,225	0,63	0,35	0,02	0,11	2,7	3,0	32	1
NEU! 460.M009.Z4	M	0,9	0,225	0,63	0,35	0,02	0,11	2,7	3,0	32	4
460.M010.Z1	M	1,0	0,250	0,70	0,38	0,02	0,12	3,0	3,0	32	1
460.M010.Z2	M	1,0	0,250	0,70	0,38	0,02	0,12	3,0	3,0	32	2
NEU! 460.M010.Z4	M	1,0	0,250	0,70	0,38	0,02	0,12	3,0	3,0	32	4
460.M012.Z2	M	1,2	0,250	0,90	0,50	0,02	0,14	3,5	3,0	32	2
NEU! 460.M012.Z4	M	1,2	0,250	0,90	0,50	0,02	0,14	3,5	3,0	32	4
460.M014.Z2	M	1,4	0,300	1,03	0,52	0,03	0,17	3,5	3,0	32	2
NEU! 460.M014.Z4	M	1,4	0,300	1,03	0,52	0,03	0,17	3,5	3,0	32	4
460.M016.Z3	M	1,6	0,350	1,18	0,64	0,03	0,17	4,0	3,0	32	3
NEU! 460.M016.Z4	M	1,6	0,350	1,18	0,64	0,03	0,20	4,0	3,0	32	4
460.M018.Z3	M	1,8	0,350	1,38	0,70	0,03	0,17	4,0	3,0	32	3
NEU! 460.M018.Z4	M	1,8	0,350	1,38	0,70	0,03	0,20	4,0	3,0	32	4
460.M020.Z4	M	2,0	0,400	1,50	0,75	0,03	0,20	5,0	3,0	32	4
460.M025.Z4	M	2,5	0,450	1,95	1,15	0,03	0,25	6,0	3,0	32	4
460.M030.Z4	M	3,0	0,500	2,40	1,60	0,03	0,25	6,0	3,0	32	4
460.M035.Z4	M	3,5	0,600	2,80	1,80	0,03	0,32	6,0	3,0	32	4
460.M040.Z4	M	4,0	0,700	3,10	1,98	0,04	0,36	8,0	5,0	40	4
460.M050.Z4	M	5,0	0,800	4,10	2,70	0,05	0,43	9,0	5,0	40	4
460.M060.Z4	M	6,0	1,000	4,90	3,26	0,06	0,49	9,0	5,0	40	4

UHRENINDUSTRIE

SERIENAUSWAHL

($\emptyset 1,57 \pm 0,02$)



Einzelheit A



462 SERIE

- VHM-Gewindewirbler, 1, 3 oder 4-Schneiden, M Gewindetyp, 0° Drallwinkel
- Für Nass- oder Trockenbearbeitung von Nicht-Eisenwerkstoffen
- Deutsches Patent DE 10 2008 030 100 B4: M0,6 – M6



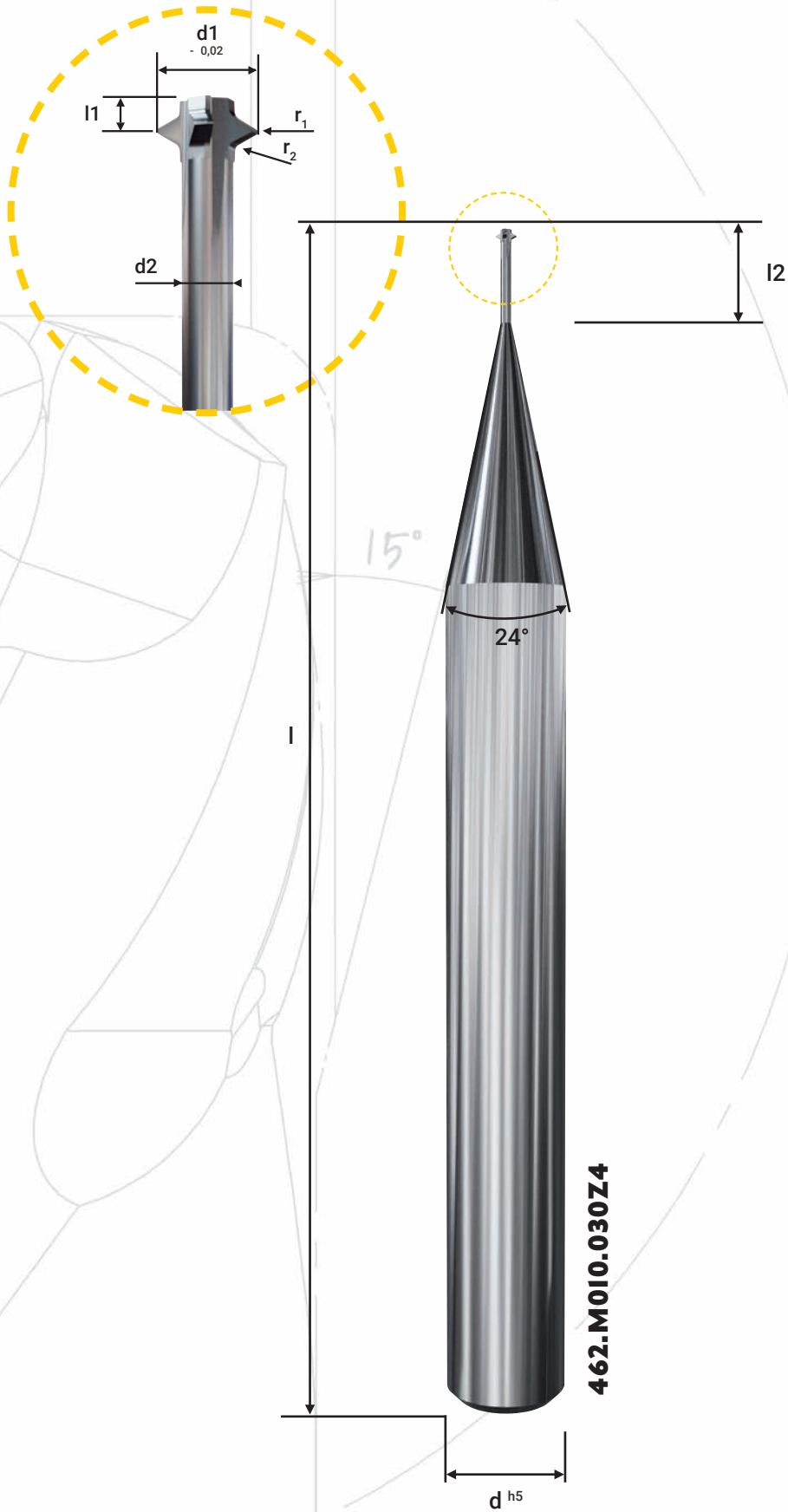
Artikelnummer	Gewindetyp	Größe	p	d1	d2	r1	r2	l1	l2	d	l	Z
462.M008.024Z1	M	0,8	0,200	0,53	0,26	0,010	0,05	0,16	2,4	3,0	32	1
NEU! 462.M008.024Z4	M	0,8	0,200	0,53	0,26	0,010	0,05	0,16	2,4	3,0	32	4
462.M009.027Z1	M	0,9	0,225	0,61	0,30	0,020	0,05	0,18	2,7	3,0	32	1
NEU! 462.M009.027Z4	M	0,9	0,225	0,61	0,30	0,020	0,05	0,18	2,7	3,0	32	4
462.M010.030Z3	M	1,0	0,250	0,68	0,34	0,020	0,06	0,20	3,0	3,0	32	3
NEU! 462.M010.030Z4	M	1,0	0,250	0,68	0,34	0,020	0,06	0,20	3,0	3,0	32	4
462.M010.050Z3	M	1,0	0,250	0,68	0,34	0,020	0,06	0,20	5,0	3,0	32	3
NEU! 462.M010.050Z4	M	1,0	0,250	0,68	0,34	0,020	0,06	0,20	5,0	3,0	32	4
462.M012.030Z3	M	1,2	0,250	0,88	0,54	0,020	0,06	0,20	3,0	3,0	32	3
NEU! 462.M012.030Z4	M	1,2	0,250	0,88	0,54	0,020	0,06	0,20	3,0	3,0	32	4
462.M012.050Z3	M	1,2	0,250	0,88	0,54	0,020	0,06	0,20	5,0	3,0	32	3
NEU! 462.M012.050Z4	M	1,2	0,250	0,88	0,54	0,020	0,06	0,20	5,0	3,0	32	4
462.M014.035Z4	M	1,4	0,300	1,03	0,63	0,020	0,06	0,24	3,5	3,0	32	4
462.M014.055Z4	M	1,4	0,300	1,03	0,63	0,020	0,06	0,20	5,5	3,0	32	4
462.M016.040Z4	M	1,6	0,350	1,17	0,71	0,025	0,06	0,28	4,0	3,0	32	4
462.M016.060Z4	M	1,6	0,350	1,17	0,71	0,025	0,06	0,28	6,0	3,0	32	4
462.M018.040Z4	M	1,8	0,350	1,37	0,91	0,025	0,06	0,28	4,0	3,0	32	4
462.M018.060Z4	M	1,8	0,350	1,37	0,91	0,025	0,06	0,28	6,0	3,0	32	4
462.M020.040Z4	M	2,0	0,400	1,52	1,00	0,030	0,06	0,32	4,0	3,0	32	4
462.M020.060Z4	M	2,0	0,400	1,52	1,00	0,030	0,06	0,32	6,0	3,0	32	4
462.M025.060Z4	M	2,5	0,450	1,96	1,39	0,030	0,06	0,36	6,0	3,0	32	4
462.M025.090Z4	M	2,5	0,450	1,96	1,39	0,030	0,06	0,36	9,0	3,0	32	4
462.M030.060Z4	M	3,0	0,500	2,41	1,77	0,036	0,06	0,40	6,0	3,0	32	4
462.M030.110Z4	M	3,0	0,500	2,41	1,77	0,036	0,06	0,40	11,0	3,0	32	4

Fortsetzung folgt auf der nächsten Seite...

UHRENINDUSTRIE

SERIENAUSWAHL

($\emptyset 1,57 \pm 0,02$)



Einzelheit A



462 SERIE...FORTSETZUNG

Artikelnummer	Gewindetyp	Größe	p	d1	d2	r1	r2	l1	l2	d	l	Z
462.M035.070Z4	M	3,5	0,600	2,80	2,04	0,046	0,06	0,48	7,0	3,0	32	4
462.M035.120Z4	M	3,5	0,600	2,80	2,04	0,046	0,06	0,48	12,0	3,0	32	4
462.M040.080S6Z4	M	4,0	0,700	3,19	2,31	0,050	0,06	0,56	8,0	6,0	64	4
462.M040.080Z4	M	4,0	0,700	3,19	2,31	0,050	0,06	0,56	8,0	5,0	40	4
462.M040.130S6Z4	M	4,0	0,700	3,19	2,31	0,050	0,06	0,56	13,0	6,0	64	4
462.M040.130Z4	M	4,0	0,700	3,19	2,31	0,050	0,06	0,56	13,0	5,0	40	4
462.M050.090S6Z4	M	5,0	0,800	4,08	3,09	0,060	0,06	0,64	9,0	6,0	64	4
462.M050.090Z4	M	5,0	0,800	4,08	3,09	0,060	0,06	0,64	9,0	5,0	40	4
462.M050.150Z4	M	5,0	0,800	4,08	3,09	0,060	0,06	0,64	15,0	5,0	40	4
462.M050.160S6Z4	M	5,0	0,800	4,08	3,09	0,060	0,06	0,64	16,0	6,0	64	4
462.M060.090S6Z4	M	6,0	1,000	4,87	3,64	0,070	0,06	0,80	9,0	6,0	64	4
462.M060.090Z4	M	6,0	1,000	4,87	3,64	0,070	0,06	0,80	9,0	5,0	40	4
462.M060.150Z4	M	6,0	1,000	4,87	3,64	0,070	0,06	0,80	15,0	5,0	40	4
462.M060.190S6Z4	M	6,0	1,000	4,87	3,64	0,070	0,06	0,80	19,0	6,0	64	4
462.M080.200Z4	M	8,0	1,250	6,10	4,00	0,080	0,06	1,30	20,0	8,0	70	4
462.M080.250Z4	M	8,0	1,250	6,10	4,00	0,080	0,06	1,30	25,0	8,0	70	4
462.M100.260Z4	M	10,0	1,500	7,75	5,20	0,100	0,06	1,50	26,0	10,0	80	4
462.M100.310Z4	M	10,0	1,500	7,75	5,20	0,100	0,06	1,50	31,0	10,0	80	4
462.M120.300Z4	M	12,0	1,750	9,50	6,51	0,110	0,22	1,75	30,0	10,0	100	4
462.M120.370Z4	M	12,0	1,750	9,50	6,51	0,110	0,22	1,75	37,0	10,0	100	4

UHRENINDUSTRIE

SERIENAUSWAHL

(\emptyset 1,57 $\pm 0,02$)



Einzelheit A

PKD GRAVIERSTICHEL

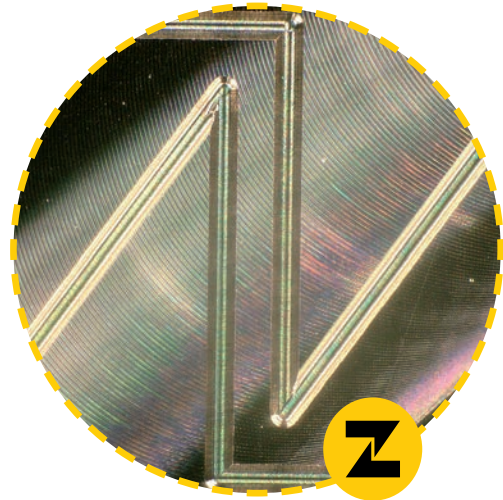
GRATFREIE UND SAUBERE KONTUREN

ZECHA's PKD-Gravierstichel setzen dank der Kombination ausgewählter PKD-Substrate und der fortschrittlichen FEMTO-Lasertechnologie neue Maßstäbe in der Gravurbearbeitung. Diese innovative Technologie sorgt für eine erheblich längere Lebensdauer im Vergleich zu herkömmlichen Gravurwerkzeugen, gratfreie Gravuren und ausgezeichnete Konturtreue. Durch den Einsatz

der FEMTO-Lasertechnologie können wir Gravierstichel mit extrem engen Toleranzen und präzisen Geometrien herstellen. Diese Technologie gewährleistet, dass die Schneidkanten scharf und die Gravuren sauber und konsistent bleiben. Die gratfreien Ergebnisse reduzieren die Notwendigkeit nachbearbeitender Schritte und erhöhen die Effizienz.



STANDARD GRAVIERSTICHEL

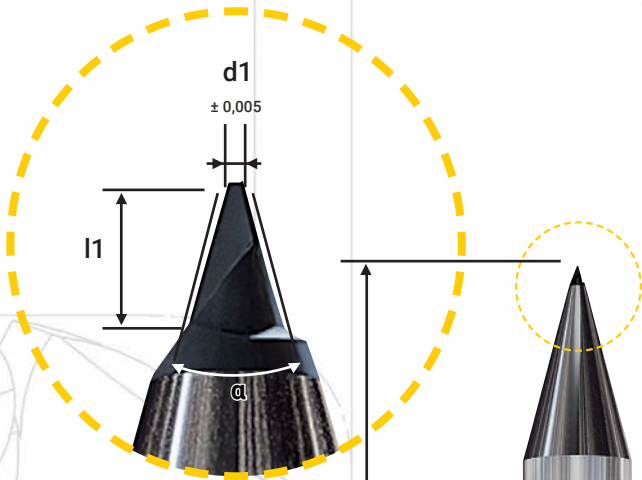


ZECHA PKD GRAVIERSTICHEL

UHRENINDUSTRIE

SERIENAUSWAHL

(\emptyset 1,57 $\pm 0,02$)



15°

l



490P.060.008

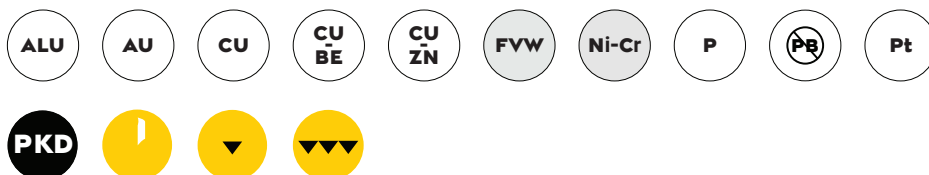
d h4

Einzelheit A



490P SERIE

- PKD-Gravierstichel, 1-Schneide, 0° Drallwinkel
- Für Nass- oder Trockenbearbeitung von Nicht-Eisenwerkstoffen



Artikelnummer	α	d1	l1	d	l	Z
490P.030.005	30°	0,05	0,35	4,0	40	1
490P.030.008	30°	0,08	0,35	4,0	40	1
490P.030.010	30°	0,10	0,35	4,0	40	1
490P.050.005	50°	0,05	0,35	4,0	40	1
490P.050.008	50°	0,08	0,35	4,0	40	1
490P.050.010	50°	0,10	0,35	4,0	40	1
490P.060.005	60°	0,05	0,35	4,0	40	1
490P.060.008	60°	0,08	0,35	4,0	40	1
490P.060.010	60°	0,10	0,35	4,0	40	1

UHRENINDUSTRIE

SERIENAUSWAHL

$\emptyset 2,02 \pm 0,02$
 $(\emptyset 1,57 \pm 0,02)$



zeitheit A



NEUE MIKRO-IGUANAS

AB LAGER MIT GESAMTLÄNGE 25 MM

Die preisgekrönte IGUANA-Technologie von ZECHA wird nun erweitert, um die speziellen Anforderungen der Uhrenindustrie zu erfüllen. Diese innovative Technologie zeichnet sich durch ihre lasergeschärften diamantbeschichteten Schneidkanten aus, die extrem präzise und langlebig sind. Die Serienerweiterung umfasst Werkzeuge mit einer Gesamtlänge von 25 mm, welche auf die Schnittstelle ATC-E15 abgestimmt ist. Die Geometrie wurde so ausgelegt, dass ebenfalls eine Nutzung zum Interpolationsfräsen

für Mikrobohrungen möglich sind. Somit werden Bohrer durch diese Fräser ersetzt und wertvolle Werkzeugplätze im Magazin eingespart.

Mit der IGUANA-Technologie erreichen Sie gratfreie, saubere Schnitte und eine beeindruckende Oberflächenqualität, selbst bei anspruchsvollen Materialien. Erleben Sie die Präzision und Effizienz der IGUANA-Technologie, die speziell für die Mikro-CNC-Bearbeitung in der Herstellung feinsten Uhrenteile optimiert wurde.

UHRENINDUSTRIE

SERIENAUSWAHL

$(\varnothing 1,57 \pm 0,02)$

15°



INNOVATION BW

Innovationspreis Baden-Württemberg
Dr.-Rudolf-Eberle-Preis

Einzelheit A



PREISGEKRÖNTE WERKZEUGSERIE

IGUANA-TECHNOLOGIE WIRD MIT DEM LANDES- INNOVATIONSPREIS 2021 AUSGEZEICHNET

Das Ministerium für Wirtschaft, Arbeit und Wohnungsbau verleiht jährlich den Innovationspreis des Landes Baden-Württemberg (Dr.-Rudolf-Eberle-Preis) für besondere innovatorische Leistungen mittelständischer Unternehmen. Ausgezeichnet werden beispielhafte Leistungen bei der Entwicklung neuer Produkte, Verfahren und technologischer Dienstleistungen sowie bei der Anwendung moderner Technologien in Produkten, Fertigungsprozessen und Dienstleistungen.

Im Jahr 2021 zählt ZECHA Hartmetall-Werkzeugfabrikation GmbH erstmals zu den Preisträgern des Landes-Innovationspreis für ihre Evolution bei diamantbeschichteten Mikropräzisionswerkzeugen.

Die IGUANA LASER SERIE garantiert vielfältige Anwendungen zur Bearbeitung anspruchsvoller Materialien mit glatten Oberflächen und bester Performance.



Scannen Sie den QR-Code, um die Höhepunkte unseres 641-Stunden-Tests 'IGUANA Milling Challenge' zu sehen

UHRENINDUSTRIE

SERIENAUSWAHL

(\emptyset 1,57 $\pm 0,02$)



Einzelheit A

IGUANA FASENFRÄSER

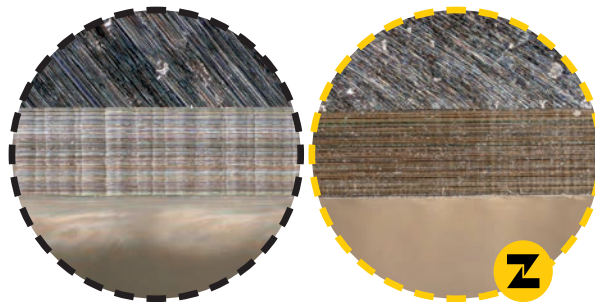
EINZIGARTIG UND KOSTENSPAREND

Durch den Einsatz neuester Lasermaschinen und der jahrzehntelangen Weiterentwicklung der Herstellprozesse ist es ZECHA gelungen, die einzigartige IGUANA-Technologie auf Fasenfräser zu übertragen.

Mit den bis zu 1 µm nachgeschärften Schneidkanten lassen sich sehr homogene Oberflächen und gratfreie Kanten herstellen. Einen weiteren Vorteil bieten die drei Schneiden der Werkzeuge. Damit ist es möglich die Vorschubgeschwin-

keit zu erhöhen und wertvolle Produktionszeit zu sparen.

Aufgrund der verwendeten Diamantbeschichtung wird der Verschleiß am Werkzeug sehr stark minimiert, weshalb diese Werkzeuge sehr große Standzeiten erreichen. Dieses hervorragende Preis-Leistungsverhältnis hilft Ihnen in der Produktion die Herstellkosten zu minimieren und die Produktivität zu erhöhen.

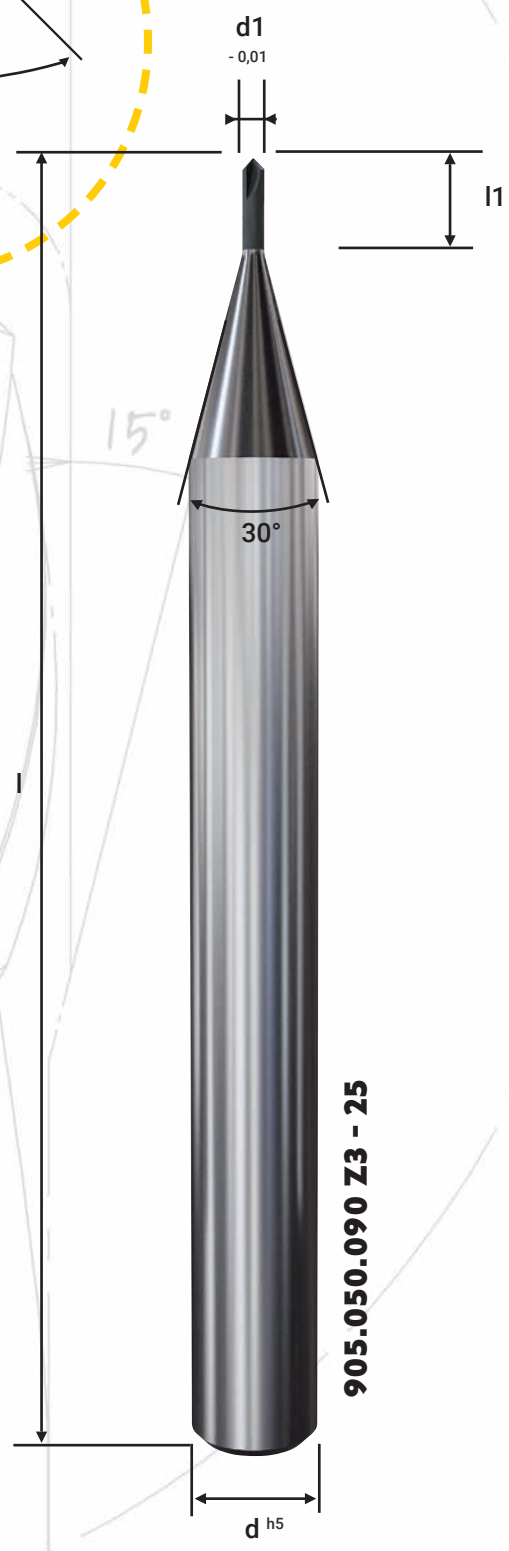
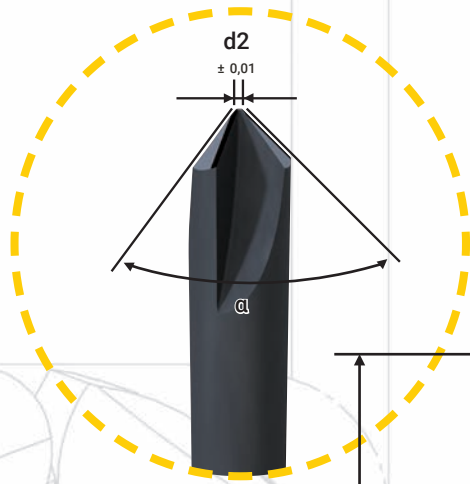


PKD-FASENFRÄSER (WETTBEWERBER) VS.
IGUANA-FASENFRÄSER IN MESSING (ZECHA)

UHRENINDUSTRIE

SERIENAUSWAHL

($\emptyset 1,57 \pm 0,02$)

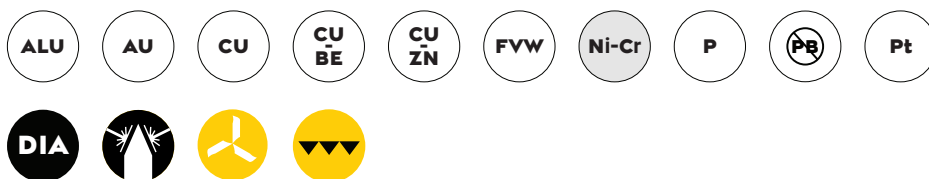


905.050.090 Z3 - 25



IGUANA 905 SERIE

- VHM-Fasenfräser 3-Schneiden, 0° Drallwinkel, 90° oder 50° Spitzenwinkel
- Beidseitig laser-geschärfte Diamantbeschichtung
- Für Nassbearbeitung von Nicht-Eisenwerkstoffen
- Halsverlängerung auf Anfrage erhältlich

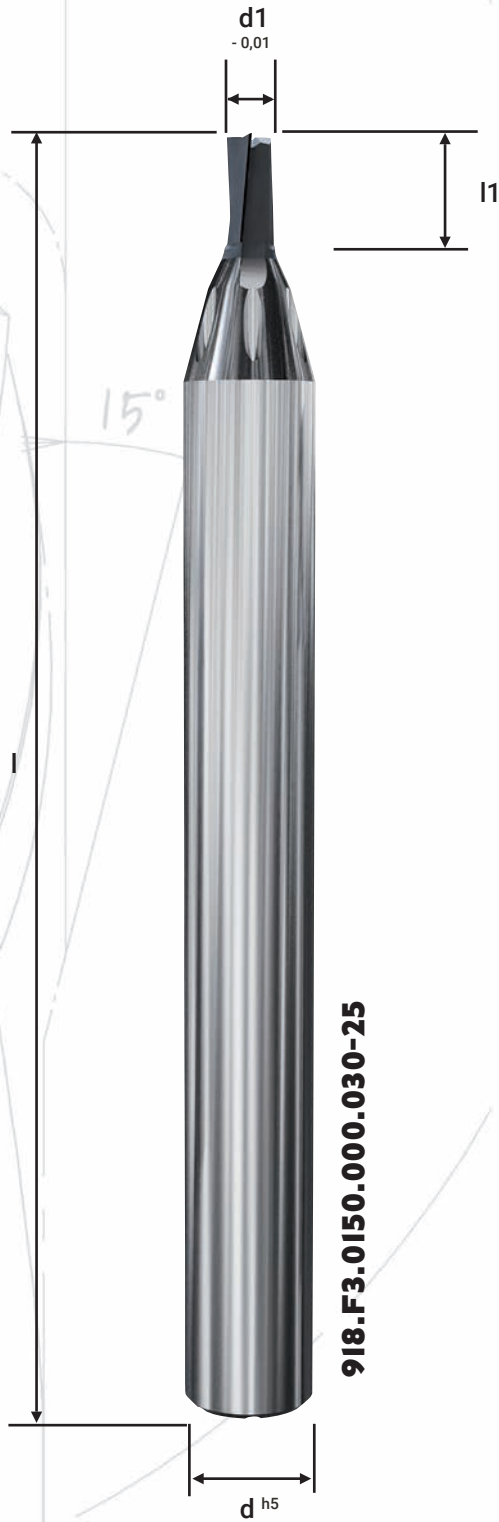


Artikelnummer	α	d1	d2	l1	d	l	Z
905.050.090 Z3 - 25	90°	1,5	0,5	1,6	3,0	25	3
905.050.050 Z3 - 25	50°	1,5	0,5	1,6	3,0	25	3
905.100.090 Z3 - 25	90°	2,0	1,0	2,1	3,0	25	3
905.100.050 Z3 - 25	50°	2,0	1,0	2,1	3,0	25	3

UHRENINDUSTRIE

SERIENAUSWAHL

(\emptyset 1,57 \pm 0,02)





IGUANA 918.F2, 918.F3 SERIE

- VHM-Schaftfräser, 2 oder 3-Schneiden mit 5° Schrägstellung und integrierter Schaftkühlung
- Beidseitig laser-geschärfte Diamantbeschichtung
- Für nass Schlichten von Nicht-Eisenwerkstoffen
- Halsverlängerung auf Anfrage erhältlich

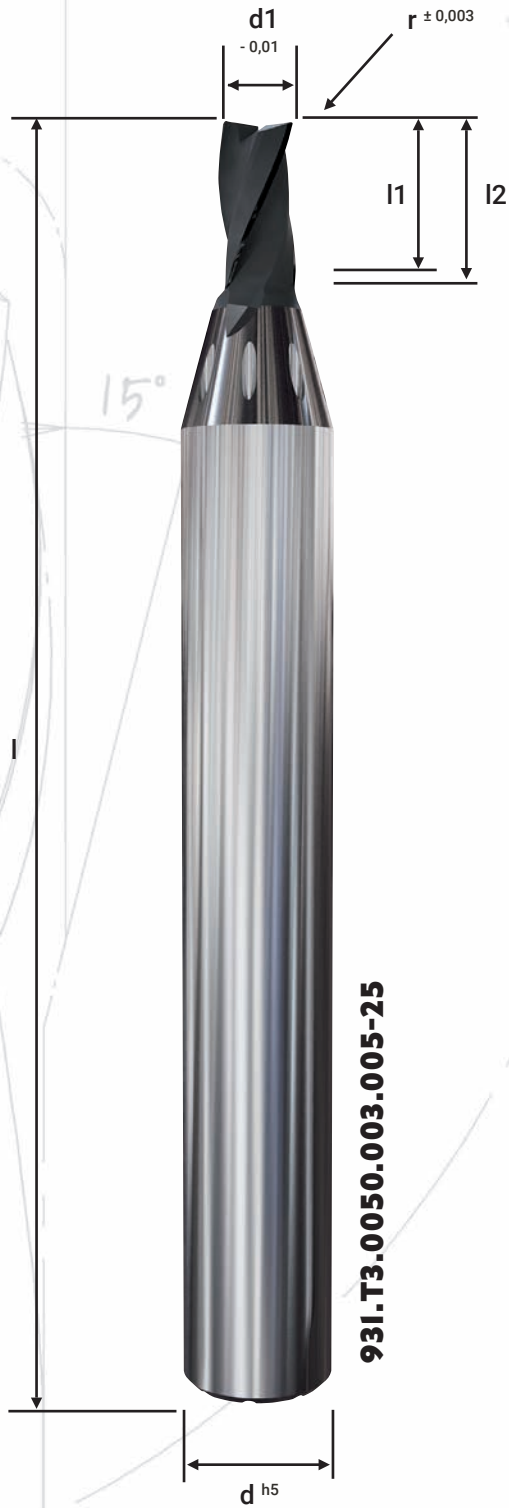


Artikelnummer	d1	l1	d	l	Z	Neigungswinkel				
						30'	1°	1° 30'	2°	3°
918.F2.0030.000.006-25	0,3	0,6	4,0	25	2	0,66	0,71	0,75	0,79	0,85
918.F3.0040.000.008-25	0,4	0,8	4,0	25	3	1,11	1,27	1,41	1,53	1,75
918.F3.0050.000.010-25	0,5	1,0	4,0	25	3	1,34	1,51	1,66	1,79	2,02
918.F3.0070.000.014-25	0,7	1,4	4,0	25	3	1,80	1,99	2,15	2,29	2,55
918.F3.0080.000.016-25	0,8	1,6	4,0	25	3	2,02	2,22	2,39	2,54	2,80
918.F3.0100.000.020-25	1,0	2,0	4,0	25	3	2,46	2,68	2,86	3,02	3,30
918.F3.0120.000.024-25	1,2	2,4	4,0	25	3	2,90	3,14	3,33	3,50	3,80
918.F3.0150.000.030-25	1,5	3,0	4,0	25	3	3,56	3,81	4,02	4,20	4,52
918.F3.0160.000.032-25	1,6	3,2	4,0	25	3	3,77	4,04	4,25	4,43	4,76
918.F3.0200.000.040-25	2,0	4,0	4,0	25	3	4,63	4,92	5,15	5,35	5,70
918.F3.0300.000.060-25	3,0	6,0	6,0	25	3	6,07	6,20	6,33	6,47	6,76

UHRENINDUSTRIE

SERIENAUSWAHL

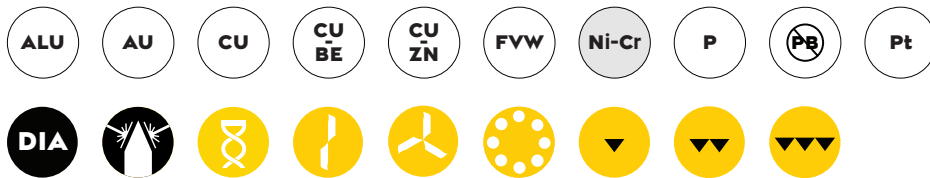
(\emptyset 1,57 \pm 0,02)





IGUANA 931.T2 & 931.T3 SERIE

- VHM-Torusfräser, 3-Helix-Schneiden mit integrierter Schaftkühlung und 25° Drallwinkel
- Beidseitig laser-geschärfte Diamantbeschichtung
- Für nass Schruppen, Vorschlichten oder Schlichten von Nicht-Eisenwerkstoffen
- Halsverlängerung auf Anfrage erhältlich



Artikelnummer	d1	r	l1	l2	d	l	Z	Neigungswinkel				
								30'	1°	1° 30'	2°	3°
931.T2.0030.003.006-25	0,3	0,03	0,6	0,6	4,0	25	2	0,70	0,78	0,85	0,90	1,01
931.T2.0030.003.025-25	0,3	0,03	0,3	2,5	4,0	25	2	2,94	3,04	3,12	3,20	3,35
931.T3.0040.003.008-25	0,4	0,03	0,8	0,8	4,0	25	3	0,93	1,01	1,08	1,15	1,26
931.T3.0040.003.030-25	0,4	0,03	0,4	3,0	4,0	25	3	3,45	3,57	3,66	3,75	3,90
931.T3.0050.003.010-25	0,5	0,03	1,0	1,0	4,0	25	3	1,47	1,58	1,66	1,74	1,87
931.T3.0050.003.035-25	0,5	0,03	0,5	3,5	4,0	25	3	3,97	4,09	4,20	4,29	4,35
931.T3.0080.003.016-25	0,8	0,03	1,6	1,6	4,0	25	3	2,12	2,24	2,34	2,42	2,57
931.T3.0080.003.035-25	0,8	0,03	1,2	3,5	4,0	25	3	3,97	4,09	4,20	4,29	4,35
931.T3.0100.003.020-25	1,0	0,03	2,0	2,0	4,0	25	3	2,54	2,68	2,78	2,87	3,03
931.T3.0100.005.040-25	1,0	0,05	2,0	4,0	4,0	25	3	4,49	4,62	4,73	4,83	4,98
931.T3.0120.003.024-25	1,2	0,03	2,4	2,4	4,0	25	3	2,86	3,00	3,11	3,21	3,37
931.T3.0120.005.040-25	1,2	0,05	2,4	4,0	4,0	25	3	4,49	4,62	4,73	4,83	4,98
931.T3.0150.003.030-25	1,5	0,03	3,0	3,0	4,0	25	3	3,49	3,65	3,77	3,87	4,04
931.T3.0200.005.040-25	2,0	0,05	4,0	4,0	4,0	25	3	4,54	4,71	4,85	4,96	5,19
931.T3.0300.005.050-25	3,0	0,05	5,0	5,0	6,0	25	3	6,62	6,83	6,98	7,11	7,69
931.T3.0400.005.060-25	4,0	0,05	6,0	6,0	6,0	25	3	8,86	8,92	9,09	9,40	10,19

UHRENINDUSTRIE

SERIENAUSWAHL

(Ø 1,57 ±0,02)



Einzelheit A



IN AKTION ERLEBEN

PRÄZISION IN DER UHRENHERSTELLUNG

Erleben Sie die beeindruckende Leistung unserer optimierten Werkzeugserien aus erster Hand. Scannen Sie den untenstehenden QR-Code, um ein Video auf dem ZECHA YouTube-Kanal zu sehen, das unsere Werkzeuge beim Fräsen eines hochpräzisen Uhrenteils zeigt.



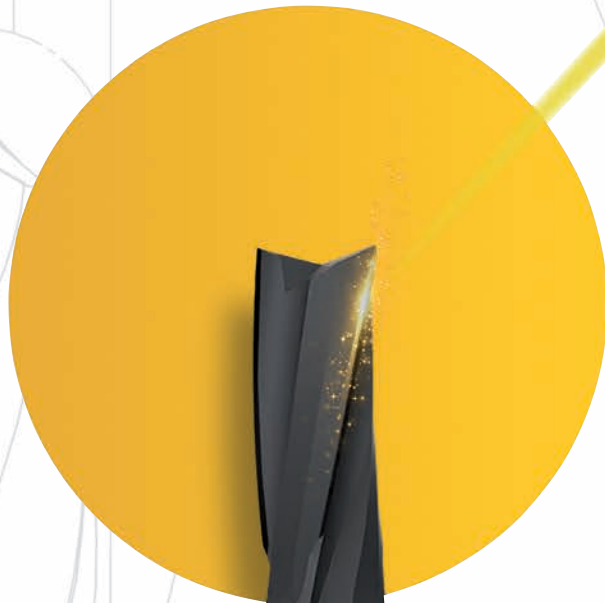
Ø **UHRENINDUSTRIE**
SERIENAUSWAHL

(Ø 1,57 ±0,02)



ZECHA

außergewöhnlich.



Einzelheit A

DAS NEUE ZECHA BRANDING

Im Laufe der Jahre entwickeln und transformieren sich Marken kontinuierlich, um den sich ändernden Bedürfnissen ihrer Verbraucher gerecht zu werden. In dem wettbewerbsintensivem Markt 2024 steht ZECHA bereit, seine neue Markenidentität vorzustellen, was einen bedeutenden Meilenstein in seiner Reise markiert. Die Enthüllung repräsentiert einen Höhepunkt des Wachstums und Engagement der Marke für Exzellenz.

Im neuen ZECHA-Logo steht ein perfekter Kreis im Mittelpunkt, der den akribischen ersten Schritt im Herstellungsprozess aller ZECHA-Werkzeuge symbolisiert: das Schleifen zu makellosen spitzenlosen Stäben. Dieses Symbol verkörpert ZECHA's Hingabe zur Präzision und Qualität sowie das

Streben nach Perfektion, um sicherzustellen, dass jedes hergestellte Werkzeug perfekt konzentrisch ist und hervorragende Leistung bietet.

Im neuen Branding integriert ZECHA auch das Wort "außergewöhnlich" in verschiedenen visuellen Elementen. Dies sorgfältig gewählte Wort verkörpert das übergreifende Ziel jedes von ZECHA geschaffenen Produkts. Es zeigt das Engagement der Marke für die Bereitstellung außergewöhnlicher Werkzeuge, die die Erwartungen übertreffen und neue Standards in der Branche setzen.

ZECHA Logo im Wandel der Zeit:



UHRENINDUSTRIE

SERIENAUSWAHL

(Ø 1,57 ±0,02)

SERIEN ÜBERBLICK

Unter den Uhrenserieoptionen sind verschiedene Varianten verfügbar. Hier erhalten Sie eine kurze Erläuterung der Werkzeugserien sowie relevante Symbole zu den Eigenschaften und Einsatzempfehlungen. Weitere Informationen zur Serie und eine Legende zu den Symbolen finden Sie auf den folgenden Seiten.

Serie	Geeignete Materialien												
	Alu- minium	Faserver- stärkte Werkstoffe	Gold	Kupfer	Kupfer- beryllium	Kunst- stoff	Messing	Messing (bleifrei)	Nichrom	Platin	Rostfreier Stahl	Titan	< 1.000 N/ mm ² Stahl
459	XX		X	X	X	X	X	X	X	X	XX	XX	XX
459.P	XX		XX	XX	XX	XX	XX	XX	X	XX			
460	XX		X	X	X	X	X	X		X	X	X	X
462	XX		X	XX	X	X	X	X		X	XX	XX	XX
462.P	XX		XX	XX	XX	XX	XX	XX	X	XX			
490.P	XX	X	XX	XX	XX	XX	XX	XX	X	XX			
905	XX	XX	XX	XX	XX	XX	XX	XX	X	XX			
918.F	XX	XX	XX	XX	XX	XX	XX	XX	X	XX			
931.T	XX	XX	XX	XX	XX	XX	XX	XX	X	XX			

¹ „xx“ zeigt an, dass es für die Verarbeitung dieses Materials optimal ausgelegt ist, „x“ zeigt an, dass es auch in diesem Material funktioniert


Geeignete Bearbeitungsverfahren						Beschichtung/ Schneidstoff		Werkzeugdesign						
Bohren	Schruppen	Vor- schlichten	Schlichten	Trocken	Nass	PKD	DIA	Geometrie	Schneiden	Zen- trum- schnitt	Schräg- stellung Schneiden	Helix Schneiden	Schaft- kühlung	Mess- protokoll
	X	X	X	x	xx			Gewinde	1,3,4					
	X	X	X	x	xx	x		Gewinde	3,4					x
	X	X	X	x	xx			Gewinde	1,2,3,4					
	X	X	X	x	xx			Gewinde	1,3,4					
	X	X	X	x	xx	x		Gewinde	4					x
	X	X	X	x	xx	x		Stichel	1					x
	X	X	X		xx		x	Fasen	3	x				x
			X		xx		x	Schaft	2,3	x	x		x	x
	X	X	X		xx		x	Torus	2,3	x		x	x	x


UHRENINDUSTRIE

SERIENAUSWAHL

(Ø 1,57 ±0,02)


SYMBOLE LEGENDE

 Symbole für primär empfohlene Materialien

 Symbole für sekundär empfohlene Materialien




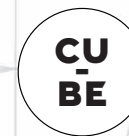


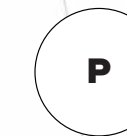






 Symbole für die Werkzeugbeschichtung

 Symbole zu den Werkzeugeigenschaften

 Symbole zu den Einsatzempfehlungen des Werkzeugs

SYMBOLE

Material

 ALU ALUMINIUM	 AU GOLD	 CU KUPFER	 CU- BE KUPFER BERYLLIUM	 CU- ZN MESSING	 FVW FASERVERSTÄRKTE WERKSTOFFE	 P KUNSTSTOFF	 PB BLEIFREIE BUNTMETALLE
 Pt PLATIN	 INOX ROSTFREIER STAHL	 Ni-Cr NICHROM	 Ti TITAN	 U < 1.000 N/MM ² STAHL			

Beschichtung/Schneidstoff

 DIA DIAMANT- BESCHICHTUNG	 PKD POLYKRISTALLINER DIAMANT (PKD)
---	---

Werkzeugeigenschaften

 1-SCHNEIDE	 2-SCHNEIDEN	 3-SCHNEIDEN	 4-SCHNEIDEN	 SCHAFTKÜHLUNG	 VOLL- SPIRALISIERUNG
--	--	--	--	--	--

Einsatzempfehlung

 SCHRUPPEN	 VORSCHLICHTEN	 SCHLICHTEN
---	--	---

WICHTIGE INFOS

Sicherheitshinweise:

1. Für optimale Bearbeitungsergebnisse mit unseren Fräsern und Bohrern wird Nassbearbeitung empfohlen; Trockenbearbeitung ist nur unter bestimmten Bedingungen geeignet.
2. Halten Sie die Temperatur während des Einsatzes unserer Fräser und Bohrer niedrig durch konstante Kühlung, um Leistungsfähigkeit und Sicherheit zu gewährleisten.
3. Folgen Sie stets den spezifischen Einsatzempfehlungen für unsere Fräser und Bohrer pro Serien, um optimale Ergebnisse und Sicherheit zu gewährleisten.
4. Eine hohe Rundlaufgenauigkeit der Maschine ist essentiell für die sichere und effiziente Verwendung unserer Fräser und Bohrer.

PREISGEKRÖNT: AUSZEICHNUNGEN FÜR HERAUSRAGENDE LEISTUNGEN

Nur mit motivierten, positiv denkenden und eigenständigen Persönlichkeiten kann ein Unternehmen bestehen und gemeinsam an neuen Herausforderungen wachsen. ZECHA ist stolz auf alle Mitarbeitenden für den unermüdlichen Einsatz, die Leidenschaft für den Fortschritt und den Willen, Innovationen aktiv mitzuprägen. Die Auszeichnungen sind das Resultat von schöpferischer Zusammenarbeit und eine Anerkennung für die Branche.



INNOVATIONSPREIS DES LANDES BADEN-WÜRTTEMBERG

Im Jahr 2021 wird die ZECHA Hartmetall-Werkzeugfabrikation GmbH erstmals mit dem Innovationspreis des Landes Baden-Württemberg ausgezeichnet. Der Preis wurde für die Entwicklung einer Werkzeugfamilie mit diamantbeschichteten Mikropräzisionswerkzeugen verliehen, die eine herausragende Performance bei der Bearbeitung anspruchsvollster Materialien mit glatten Oberflächen bieten. Diese Leistungen setzen weltweit neue Maßstäbe im Bereich der Präzisionswerkzeuge.



TOP 100-AWARD

Die ZECHA Hartmetall-Werkzeugfabrikation GmbH erhält mit ihrem herausragendem Innovationsmanagement das TOP 100-Siegel 2023, eine Auszeichnung, die nur an besonders innovative mittelständische Unternehmen verliehen wird. Der Wettbewerb basiert auf einem wissenschaftlichen Auswahlverfahren. Entscheidend ist, ob Innovationen eines Unternehmens zufällig oder systematisch geplant sind und in der Zukunft wiederholbar sein werden.

UHRENINDUSTRIE

SERIENAUSWAHL



C-VIEW PROOF^{μ.0}

NEUE OPTISCHE PRÜFGERÄTE

Für die anspruchsvolle Fertigung von Uhrenteilen sind höchste Präzision und Zuverlässigkeit unabdingbar. Das C-VIEW PROOF von Cimtrode ist die ideale Ergänzung, um diese Anforderungen zu erfüllen. Als ZECHA Hartmetall-Werkzeugfabrikation GmbH möchten wir Ihnen diese hochmoderne optische Prüfmaschine ans Herz legen, die perfekt mit unseren Präzisionswerkzeugen harmoniert.

Das C-VIEW PROOF bietet eine intuitive Bedienung, die es Ihnen ermöglicht, μ -genaue Messungen der Werkzeugkonturen und -durchmesser sowie der Rundlaufgenauigkeit und Werkzeuglängen im eingespannten HSK-Zustand durchzuführen. Ausgestattet mit einer Spindel unter 1 μ m Rundlauf, fortschrittlicher LED-Beleuchtung und der innovativen C-VIEW Software ist es möglich neue oder eingesetzte Werkzeuge durch präzise optische Analysen aber auch Bildvergleichsanalysen zu bewerten.

Besonders hervorzuheben ist die Erweiterung der hochpräzisen HSK15-Spindel, die speziell für die Halterungen der kleineren Werkzeuge von Mikromaschinen der Uhrenindustrie abgestimmt ist. Damit ist es Ihnen sehr einfach möglich, die exakte Werkzeuglänge inklusive Halter außerhalb Ihrer Maschine zu bestimmen. Dies macht das C-VIEW PROOF zu einem unverzichtbaren Instrument für die Werkzeugvoreinstellung bei Mikromaschinen.

Durch die Integration des C-VIEW PROOF in Ihren Produktionsprozess steigern Sie nicht nur die Genauigkeit, sondern auch die Effizienz Ihrer Fertigung. Vertrauen Sie auf die Kombination von ZECHA Präzisionswerkzeugen und des C-VIEW PROOF für herausragende Ergebnisse in der Uhrenindustrie.



Scannen Sie den QR-Code, um auf dem YouTube-Kanal von Cimtrode ein Video anzusehen, das die verschiedenen technischen Aspekte erläutert und die Maschine in Aktion zeigt.

Ø 2,02 ±0,02

(Ø 1,57 ±0,02)

TOP[®]
100

top100.de

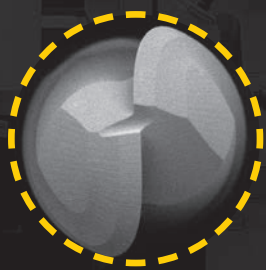
**Top-Innovator
2023**

anzelheit A

ZECHA'S ENGAGEMENT FÜR HERVORRAGENDE LEISTUNGEN ÜBER EIN HALBES JAHRHUNDERT PRÄZISION

Die ZECHA Hartmetall-Werkzeugfabrikation GmbH ist ein Präzisionswerkzeughersteller, der seit 60 Jahren in Baden-Württemberg ansässig ist. Mit dem Schwerpunkt auf der Herstellung von hochwertigen Mikrowerkzeugen sind wir stolz darauf, unseren Kunden ein Höchstmaß an Präzision und Beständigkeit unserer Produkte zu bieten. Unsere hochmodernen Fertigungs- und Messtechnologien ermöglichen es uns, die höchsten Qualitätsstandards einzuhalten und sicherzustellen, dass unsere Werkzeuge den hohen Anforderungen unserer Kunden entsprechen.

Mit dem Fokus auf Innovation und der ständigen Erforschung neuer Technologien, verbessern wir die Präzision und Effizienz unserer Werkzeuge. Diese Philosophie ermöglicht es uns, an der Spitze der Branche zu bleiben und unseren Kunden hochmoderne Lösungen für ihre Werkzeuganforderungen zu bieten.





ZECA Hartmetall-Werkzeugfabrikation GmbH
Benzstraße 2. D-75203 Königsbach-Stein
+49 7232 3022 0
www.zecha.de info@zecha.de

