

Rubrik 5 // Section 5

## Schnellwechseleinsätze // Quick-change-inserts



DOWNLOAD  
PDF



[www.ews-tools.de](http://www.ews-tools.de)

**EWS**  
Tool Technologies



Bewegung, Schnelligkeit, Präzision – das ist die Welt von EWS. Wir nennen es „Precision meets Motion“, weil wir uns der Bedeutung von Präzision für die Zukunft unserer Kunden und Zielmärkte bewusst sind.

Höchste Qualitätsansprüche und größtes Engagement für die optimale Ausführung unserer Produkte in Form und Funktion stehen dabei im Mittelpunkt. Dafür investieren wir gezielt in modernste Fertigungslinien und entwickeln mit externen Instituten Methoden zur Qualitätssicherung.

Garant für unsere Spitzenleistungen in Entwicklung und Produktion ist dabei das hohe Ausbildungsniveau unserer Mitarbeiter.

Mit Kompetenz und Zuverlässigkeit möchten wir unsere Kunden in der Beratung, im täglichen Austausch und in der Projektabwicklung immer wieder von unseren Leistungen und unserem Service überzeugen.

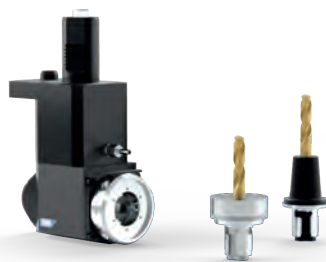
Motion, speed, precision – this is the world of EWS. We call it “Precision meets Motion”, because we are aware of the importance of precision for the future of our customers and target markets.

Our focus is on highest quality standards and utmost commitment to ensure an optimal design of our products in form and function. For this purpose, we systematically invest in state-of-the-art production lines and develop methods for quality assurance in cooperation with external institutions.

Our top performance in development and production is backed up by the high level of training of our staff members.

Competence and reliability in our advisory services, our daily communication and project management – these are the core elements convincing our customers of our performance and services over and over again.

## Inhaltsverzeichnis // Contents



### **EWS.Varia VX**

Programmübersicht - Einsätze //  
Program Overview - Inserts

5.1



### **EWS.PSC**

Einsätze ohne Greiferrille //  
Inserts without a gripper groove

5.2



Rubrik 5 // Section 5

## **EWS.Varia VX**

Programmübersicht - Einsätze //  
Program Overview - Inserts



DOWNLOAD  
PDF



[www.ews-tools.de](http://www.ews-tools.de)

**EWS**  
Tool Technologies





Bewegung, Schnelligkeit, Präzision – das ist die Welt von EWS. Wir nennen es „Precision meets Motion“, weil wir uns der Bedeutung von Präzision für die Zukunft unserer Kunden und Zielmärkte bewusst sind.

Höchste Qualitätsansprüche und größtes Engagement für die optimale Ausführung unserer Produkte in Form und Funktion stehen dabei im Mittelpunkt. Dafür investieren wir gezielt in modernste Fertigungslinien und entwickeln mit externen Instituten Methoden zur Qualitätssicherung.

Garant für unsere Spitzenleistungen in Entwicklung und Produktion ist dabei das hohe Ausbildungsniveau unserer Mitarbeiter.

Mit Kompetenz und Zuverlässigkeit möchten wir unsere Kunden in der Beratung, im täglichen Austausch und in der Projektabwicklung immer wieder von unseren Leistungen und unserem Service überzeugen.

Motion, speed, precision – this is the world of EWS. We call it “Precision meets Motion”, because we are aware of the importance of precision for the future of our customers and target markets.

Our focus is on highest quality standards and utmost commitment to ensure an optimal design of our products in form and function. For this purpose, we systematically invest in state-of-the-art production lines and develop methods for quality assurance in cooperation with external institutions.

Our top performance in development and production is backed up by the high level of training of our staff members.

Competence and reliability in our advisory services, our daily communication and project management – these are the core elements convincing our customers of our performance and services over and over again.

## EWS Varia

**Inhaltsverzeichnis // Contents**

	Seite / Page
Das Varia System // Varia system	5.1.1.04
Varia VX3 // Varia VX3	5.1.2.01
Varia VX4 // Varia VX4	5.1.3.01
Varia V5 // Varia V5	5.1.4.01
Zubehör // Accessories	5.1.5.01

## EWS Varia

## Das Varia System // The Varia System



Präzise, schnell und leistungsstark, das sind die Attribute der neuen Werkzeugmaschinen- generation. Genau diese Anforderungen werden im neuen Varia VX System umgesetzt.

Precise, fast and efficient – these are the characteristics of the next generation of machine tools. The new Varia VX system meets all of these attributes.

## Schnelligkeit im Blut

Mit Schnelligkeit verbindet das Entwicklungsteam von EWS die Anforderung, innerhalb kürzester Zeit ein Werkzeugsystem umzurüsten. Beim Boxenstopp gewinnt man Rennen!

Rüstzeiten, bzw. Werkzeugwechselzeiten beeinflussen, vor allem bei kleinen Losgrößen, den Wirkungsgrad einer Dreh-Fräszelle signifikant. Varia VX setzt hier Maßstäbe. Durch die anwenderfreundliche Einhandbedienung kann ein Werkzeug binnen 20 Sekunden komplett gewechselt werden. Das nennen wir VXtreme.

## The Provision of Speed

Speed is understood by the EWS engineering team as the requirement needed to retool a machine quickly. Races are won at the pit stop!

The same is true in a shop. Set-up or tool change times have a significant impact on the efficiency of a turning/milling cell, especially with small lot sizes. Varia VX sets the standard in this respect. The easy-to-use one-hand operation allows a tool to be changed completely within 20 seconds. This is what we call VXtreme.



Spanzangenaufnahme  
Collet chuck holder



Spanzangenaufnahme für IM  
Collet Chuck insert with internal nut



Weldon / whistle notch  
Weldon / whistle notch



Schrumpfaufnahme  
Shrink-fit holder







**240 Sec** Herkömmliche Werkzeugwechsel inkl. Ausrichten  
Conventional tool change including adjustment

**20 Sec** **EWS.Varia VX**

**220 Sec** Zeiteinsparung 91,7%  
Time saving 91,7%

### Präzision im Blick

Kegel- und Plananlage von Varia VX gewährleisten ein Höchstmaß an Rundlaufgenauigkeit, was sich bei hohen Spindeldrehzahlen positiv auswirkt. Gerade bei kleinen Werkzeugabmessungen ist diese Eigenschaft von immenser Wichtigkeit.

### Focus on Precision

The taper and planar support of Varia VX guarantees a maximum concentricity, and has a positive effect on high spindle speeds. This feature is of great importance, especially in the case of small tool dimensions.

Hydrodehnaufnahme  
Hydro chuck



Messerkopfaufnahme  
Shell Mill holder



Gewindeschneidkopf  
Tapping head / Softsynchro®



Pendelhalter  
Floating holder



Verschlussstopfen  
Plug



Iscar MultiMaster Einsatz  
Iscar MultiMaster adaption

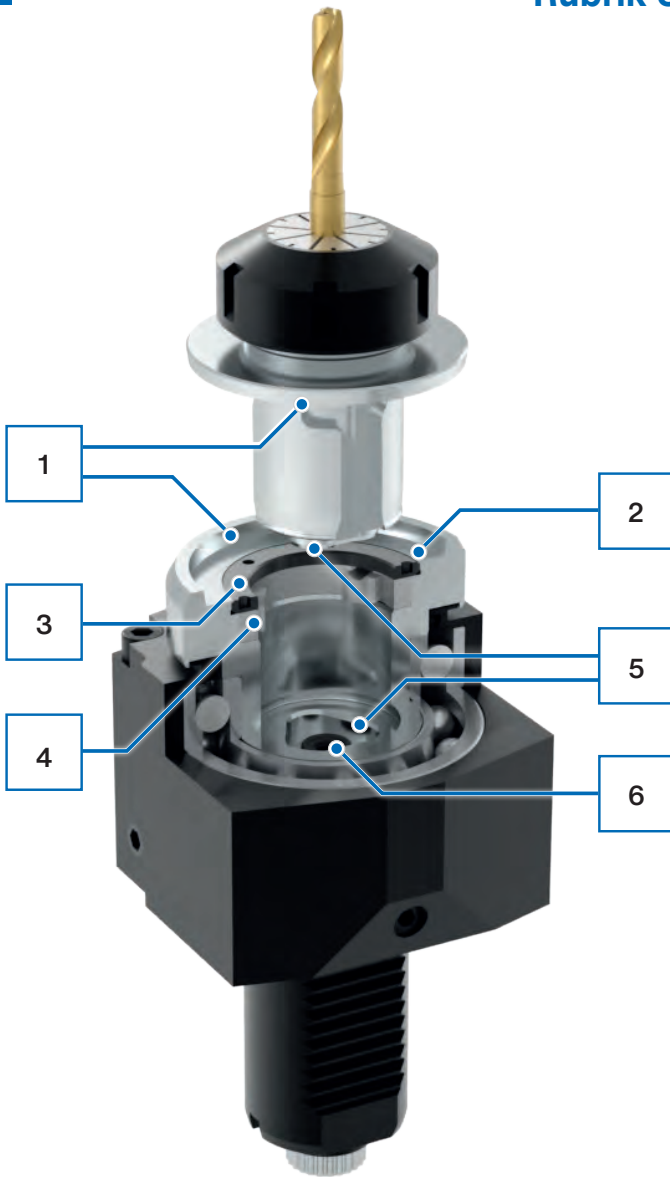


EWS Varia

**EWS .Varia VX****Das Schnellwechselsystem //  
The quick-change-system****Vorteile / Advantages**

- Werkzeugwechsel innerhalb weniger Sekunden /  
Tool change within a few seconds
- Keine Verletzungsgefahr durch seitliche Wechselschraube /  
No risk of injury due to lateral interchangeable screw
- Kein gefährliches Lösen einer Mutter oder Schraube im Schneidenbereich /  
No dangerous loosening of a nut or screw in the cutting area
- Mechanisch beaufschlagter Werkzeugauswurf, kein Verkleben /  
Mechanically applied tool ejection, no bonding
- Sichere Kraftübertragung über Polygon Innenkühlungsübertragung  
durch diametral wirkende Membrandichtung /  
Safe power transmission via polygon internal cooling transmission  
diametrically acting membrane seal
- Optimaler Rundlauf durch überlagerte Konus-Plananlage /  
Optimal runout through superimposed cone plan system





1. Konus für Rundlaufoptimierung  
Tapered fit for optimum runout
2. Plananlage  
Dual contact
3. Gewinding  
Threaded ring
4. Spannring mit Plananzugs- und  
Abhebefunktion  
Clamping ring with integrated  
„draw in“ and push out“ function
5. Polygon für Kraftübertragung  
Polygon for torque transmission
6. Diametrale Membrandichtung  
Diametrical membrane seal





## EWS Varia VX3

## Produktübersicht Varia VX3 // Product overview Varia VX3

 <p>Varia VX3 Starter Kit // Variation VX3 starter kit</p> <p>5.1.2.03</p>	 <p>Weldon / Whistle notch Einsatz // Weldon / Whistle notch insert</p> <p>5.1.2.08</p>
 <p>Spannzangenaufnahme // Collet chuck</p> <p>5.1.2.04</p>	 <p>Weldon / Whistle notch Einsatz lang // Weldon / Whistle notch insert long</p> <p>5.1.2.08</p>
 <p>Spannzangenaufnahme lang // Collet chuck long</p> <p>5.1.2.05</p>	 <p>Schrumpfaufnahme // Shrink-fit holder</p> <p>5.1.2.09</p>
 <p>Spannzangenaufnahme mit innenliegender Mutter // Collet chuck with internal collet</p> <p>5.1.2.06</p>	 <p>Adapter für Voreinstellgerät // Adapter for tool presetter</p> <p>5.1.2.09</p>
 <p>Weldon / Whistle notch Einsatz kurz // Weldon / Whistle notch insert short</p> <p>5.1.2.06</p>	 <p>Hydrodehnaufnahme // Hydro chuck</p> <p>5.1.2.10</p>
 <p>Weldon / Whistle notch Einsatz // Weldon / Whistle notch insert</p> <p>5.1.2.07</p>	 <p>Messerkopfaufnahme // Shell mill holder</p> <p>5.1.2.11</p>

## EWS Varia VX3



Gewindeschneidkopf //  
Tapping head  
Softsynchro®

5.1.2.11



Adapter für ISCAR Multi-  
Master Schnittstelle //  
Adapter for ISCAR  
multi-master interface

5.1.2.14



Pendelhalter  
Spannzangenaufnahme //  
Floating toolholder collet  
chuck

5.1.2.12



Adapter für ISCAR  
SD-Schnittstelle //  
Adapter for ISCAR SD  
interface

5.1.2.15



Verschlussstopfen //  
Plug

5.1.2.12



Adapter für ISCAR  
FLEXFIT-Schnittstelle //  
Adapter for ISCAR  
FLEXFIT interface

5.1.2.16



Voreinstellgeräteadapter  
HSK63 //  
Adapter for presetter  
HSK63

5.1.2.13

**REGO-FIX**▲

5.1.2.17



Voreinstellgeräteadapter  
SK50 //  
Adapter for  
presetter SK50

5.1.2.13



MICRO Spannzangenauf-  
nahme //  
MICRO collet chuck holder

**ALBRECHT**  
Präzisions Spannfutter

5.1.2.19



Adapter für Kombi-/  
Bohrstangenhalter //  
Adapter for combi-/  
boring bar holder

5.1.2.13



Zubehör //  
Accessories

5.1.2.22

## EWS Varia VX3

## Varia VX3 Starter Kit // Varia VX3 starter kit

Das Varia VX3 Starter Kit 1 beinhaltet folgendes:  
Varia VX3 Starter Kit1 comes with the following:

- 2x Spannzangeneinsatz ER25L30 (Nr.: 31.VX325L30)  
2x Collet insert ER25L30 (No.: 31.VX325L30)
- 1x Spannzangenschlüssel ER25 (Nr.: 225)  
1x Collet wrench ER25 (No.: 225)
- 2x Tool-Tags (Nr.: PT.VX3)  
2x Tool-Tags (No.: PT.VX3)
- 1x Drehmomentschlüssel (Nr.: DSV SW5/05.7NM)  
1x Torque wrench (No.: DSV SW5/05.7NM)
- 1x Montageblock (Nr.: MB-VX3)  
1x Mounting block (No.: MB-VX3)



Nr. / No.  
VX3STARTKIT1

Das Varia VX3 Start Kit 2 „professionell“ beinhaltet folgendes:  
Varia VX3 Starter Kit2 2 „professionell“ comes with the following:

- 1x T-Carrier TC-100 VX3-20 (Nr.: 216176)  
1x T-Carrier TC-100 VX3-20 (No.: 216176)
- 5x Tool-Tags (Nr.: PT.VX3)  
5x Tool-Tags (No.: PT.VX3)
- 1x Montageblock (Nr.: MB-VX3)  
1x Mounting block (No.: MB-VX3)
- 1x Spannzangenschlüssel ER25 (Nr.: 225)  
1x Collet wrench ER25 (No.: 225)
- 1x Spannzangeneinsatz IM ER20L17 (Nr.: 31.VX320IML17)  
1x Collet insert IM ER20L17 (No.: 31.VX320IML17)
- 1x Spannzangenschlüssel für IM ER20 (Nr.: 220AX)  
1x Collet wrench for internal nut ER20 (No.: 220AX)
- 1x Adapter für Kombihalter Ø32 (Nr.: 19.32VX3-ZYL)  
1x Adapter for combi holder Ø32 (No.: 19.32VX3-ZYL)
- 1x Drehmomentschlüssel (Nr.: DSV SW5/05.7NM)  
1x Torque wrench (No.: DSV SW5/05.7NM)
- 4x Spannzangeneinsatz ER25L30 (Nr.: 31.VX325L30)

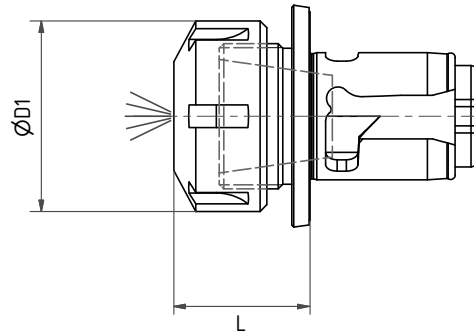


Nr. / No.  
VX3STARTKIT2



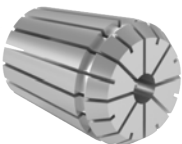
## EWS Varia VX3

## Spannzangenaufnahme // Collet chuck



Nr. / No.	ER	D1	L	H <sub>1</sub>	
31.VX316L25	ER16	28	25	✓	●
31.VX320L27	ER20	34	27	✓	●
31.VX325L30	ER25	42	30	✓	●
31.VX332L49	ER32	50	49	✓	◐

## Zubehör // Accessories

Spannzangen /  
Collets

5.1.5.01

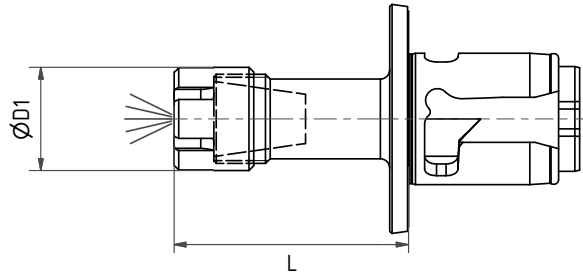
Spannzangenschlüssel /  
Clamping wrench

5.1.5.11

Standard  
StandardSemi  
SemiAuf Anfrage  
On requestInnenkühlung [bar]  
Internal coolant [bar]Nicht vorhanden  
UnavailableVorhanden  
Available

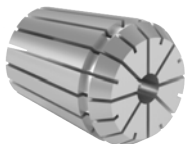
EWS Varia VX3

Spannzangenaufnahme lang // Collet chuck long



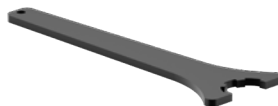
	Nr. / No.	ER	D1	L		
	31.VX311L70	ER11	19	70	✓	●
	31.VX316L50	ER16	28	50	✓	○
	31.VX316L50MM	ER16	22	50	✓	●
	31.VX316L80	ER16	28	80	✓	○
	31.VX320L54	ER20	34	54	✓	◐
	31.VX320L81	ER20	34	81	✓	○
	31.VX325L50	ER25	42	50	✓	◐

Zubehör // Accessories



Spannzangen /  
Collets

5.1.5.01



Spannzangenschlüssel /  
Clamping wrench

5.1.5.11

● Standard  
Standard

◐ Semi  
Semi

○ Auf Anfrage  
On request

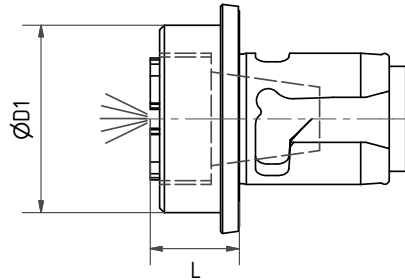
Innenkühlung [bar]  
Internal coolant [bar]

— Nicht vorhanden  
Unavailable

✓ Vorhanden  
Available

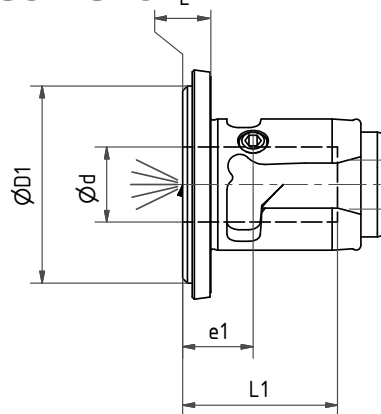
## EWS Varia VX3

## Spannzangenaufnahme mit innenliegender Mutter // Collet chuck with internal collet



Nr. / No.	ER	D1	L	$H_7$	
31.VX316IML14	ER16	34	14	✓	●
31.VX320IML17	ER20	40	17	✓	●

## Weldon / Whistle notch Einsatz kurz // Weldon / Whistle notch insert short



Auch in Inch verfügbar /  
Also available in inch size

Nr. / No.	d	D1	L	L1	e1	$H_7$	
27.VX306WNL06	06	42	06	33	15	✓	●
27.VX308WNL06	08	42	06	33	15	✓	●
27.VX310WNL06	10	42	06	33	15	✓	●
27.VX312WNL06	12	42	06	33	15	✓	●
27.VX314WNL06	14	42	06	33	15	✓	○
27.VX316WNL06	16	42	06	33	15	✓	●

● Standard  
Standard

○ Semi  
Semi

○ Auf Anfrage  
On request

⊕ Innenkühlung [bar]  
Internal coolant [bar]

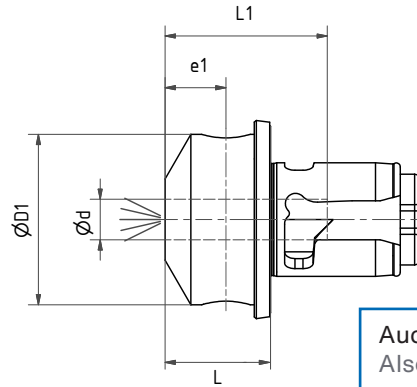
— Nicht vorhanden  
Unavailable

✓ Vorhanden  
Available



EWS Varia VX3

**Weldon / Whistle notch Einsatz //**  
**Weldon / Whistle notch insert**



Auch in Inch verfügbar /  
Also available in inch size

Nr. / No.	d	D1	L	L1	e1	☒	☐	○
27VX303WNL16	03	20	16	16	6	☒	☐	○
27VX304WNL16	04	25	16	20	8	☒	☐	○
27VX305WNL16	05	25	16	30	8	☒	☐	○
27VX306WNL16	06	25	16	30	8	☒	☐	●
27VX306WNL26	06	25	26	40	18	☒	☐	◐
27VX308WNL17	08	25	17	40	8	☒	☐	●
27VX308WNL26	08	25	26	40	18	☒	☐	●
27VX310WNL26	10	42	26	40	15	☒	☐	●
27VX310WNL36	10	35	36	40	20	☒	☐	○
27VX312WNL26	12	42	26	49	15	☒	☐	●
27VX314WNL28	14	46	28	50	15	☒	☐	○
27VX316WNL28	16	46	28	52	15	☒	☐	●
27VX318WNL28	18	46	28	54	15	☒	☐	○
27VX320WNL58	20	46	58	54	25	☒	☐	◐

● Standard  
Standard

◐ Semi  
Semi

○ Auf Anfrage  
On request

☒ Innenkühlung [bar]  
Internal coolant [bar]

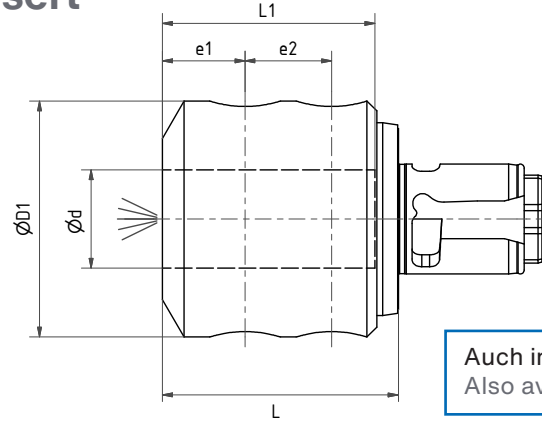
☐ Nicht vorhanden  
Unavailable

☒ Vorhanden  
Available

## EWS Varia VX3

## Weldon / Whistle notch Einsatz //

## Weldon / Whistle notch insert

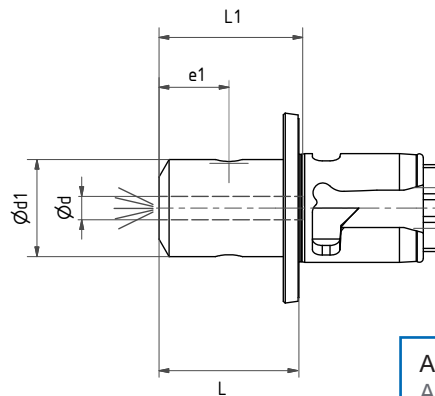


Auch in Inch verfügbar /  
Also available in inch size

Nr. / No.	d	D1	L	L1	e1	e2	☒	○
27VX325WNL60	25	60	60	54	21	22	☒	○

## Weldon / Whistle notch Einsatz lang //

## Weldon / Whistle notch insert long



Auch in Inch verfügbar /  
Also available in inch size

Nr. / No.	d	D1	L	L1	e1	☒	○
27VX306WNL36	06	25	36	37	18	☒	○
27VX306WNL50	06	25	50	37	18	☒	●
27VX308WNL36	08	28	36	37	18	☒	○

● Standard  
Standard

○ Semi  
Semi

○ Auf Anfrage  
On request

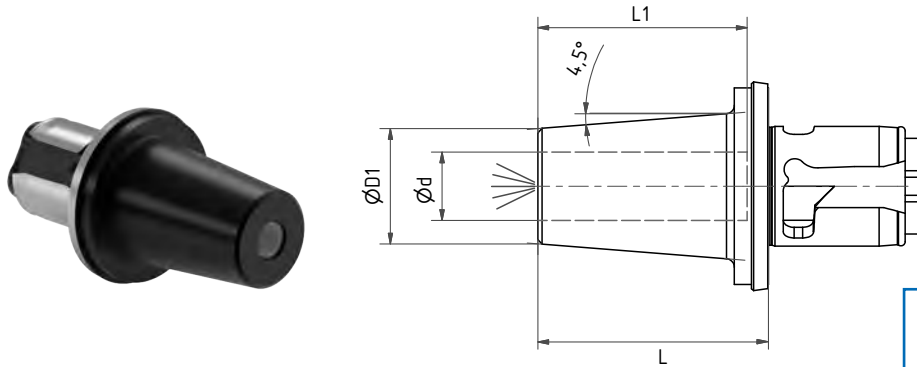
☒ Innenkühlung [bar]  
Internal coolant [bar]

— Nicht vorhanden  
Unavailable

☑ Vorhanden  
Available

EWS Varia VX3

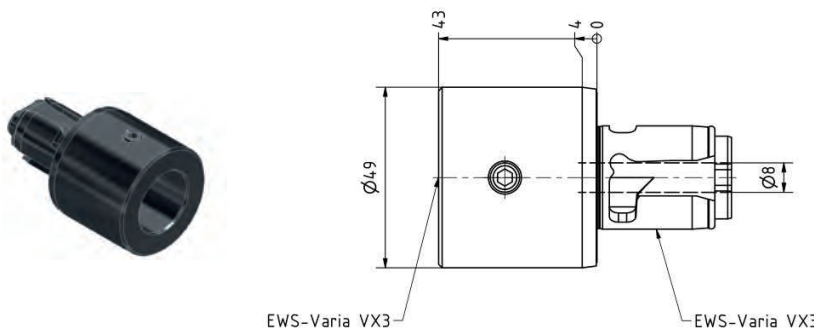
Schrumpfaufnahme // Shrink-fit holder



Auch in Inch verfügbar /  
Also available in inch size

Nr. / No.	d	D1	L	L1	☒	☐
27.VX304L38SHR	04	12	38	20	☒	☐
27.VX308L38SHR	08	14	38	32	☒	●
27.VX308L100SHR	08	21	100	36	☒	☐
27.VX310L43SHR	10	19	43	37	☒	●
27.VX310L100SHR	10	24	100	41	☒	☐
27.VX312L43SHR	12	19	43	37	☒	●
27.VX314L54SHR	14	27	54	47	☒	☐
27.VX316L54SHR	16	27	54	49	☒	●

Adapter für Voreinstellgerät // Adapter for tool presetter



Auch in Inch verfügbar /  
Also available in inch size

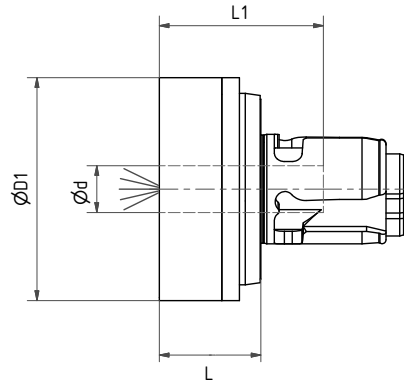
Nr. / No.						
39.VX3ADP-SHR						

Achtung/Attention:  
Dieses Werkzeug darf ausschließlich als Adapter für Schrumpfaufnahmen als Längenausgleich in einem Werkzeugvoreinstellgerät verwendet werden! Kein rotierender Einsatz!  
This tool may only be used as an adapter for shrink tool holders as length compensation in a tool presetter! No rotating use!

- Standard
  - ◐ Semi
  - Auf Anfrage
  - ☒ Innenkühlung [bar]
  - Nicht vorhanden
  - ☒ Vorhanden
- Standard
Semi
On request
Internal coolant [bar]
Unavailable
Available

## EWS Varia VX3

## Hydrodehnaufnahme // Hydrochuck



Auch in Inch verfügbar /  
Also available in inch size

Nr. / No.	d	D1	L	L1		
27.VX306HYDL26	06	57	26	42	✓	○
27.VX312HYDL26	12	57	26	42	✓	●
27.VX316HYDL46	16	59	46	47	✓	●

## Zubehör // Accessories



Reduzierhülse / Reduc-  
tion sleeves for Hydro  
chuck diameter 12mm

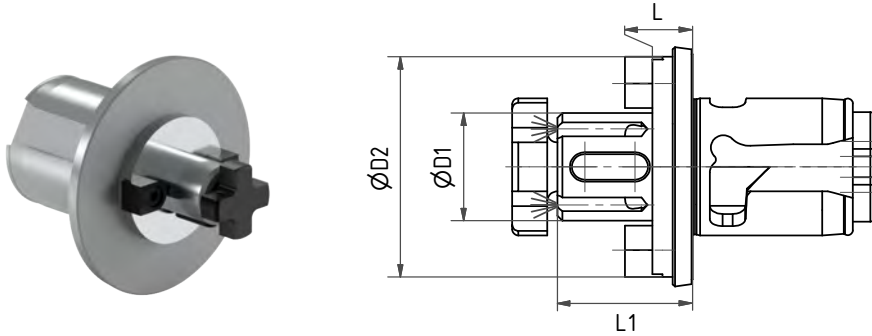
5.1.2.22

- Standard  
Standard
- ◐ Semi  
Semi
- Auf Anfrage  
On request
- ⊕ Innenkühlung [bar]  
Internal coolant [bar]
- Nicht vorhanden  
Unavailable
- ✓ Vorhanden  
Available



EWS Varia VX3

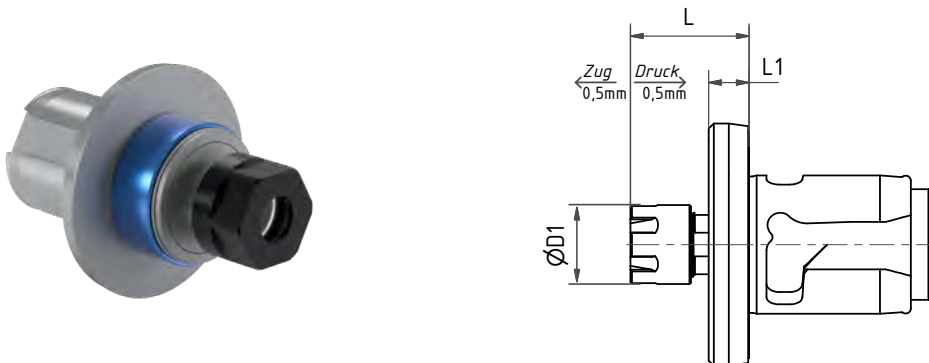
Messerkopfaufnahme // Shell mill holder



Auch in Inch verfügbar /  
Also available in inch size

Nr. / No.	D1	D2	L	L1	⚙️	🔧
42.VX310L08IK	10	20	08	20	✓	🔵
42.VX313L08.5IK	13	32,5	08,5	20,5	✓	⊖
42.VX316L08	16	34	08	25	-	🔴
42.VX316L08IK	16	34	08	25	✓	🔵
42.VX322L08	22	45	08	27	-	🔴
42.VX322L08IK	22	45	08	27	✓	🔵
42.VX327L08	27	54	08	29	-	🔴
42.VX327L08IK	27	54	08	29	✓	🔵

Gewindeschneidkopf // Tapping head Softsynchro®

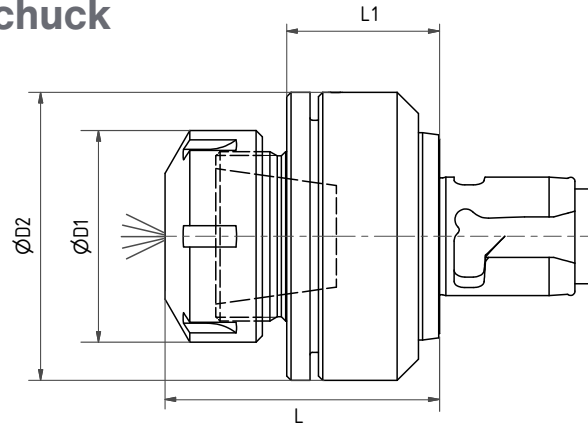


Nr. / No.	ER	D1	L	L1	⚙️	🔧
41.VX3SC012L25IK	ER11	16	25	8	✓	🔵
41.VX3SC116L50IK	ER16	28	50	5	✓	🔵
41.VX3SC332L83IK	ER32	50	83	5	✓	🔵

● Standard Standard    
 ◐ Semi Semi    
 ○ Auf Anfrage On request    
 ⚙️ Innenkühlung [bar] Internal coolant [bar]    
 - Nicht vorhanden Unavailable    
 ✓ Vorhanden Available

## EWS Varia VX3

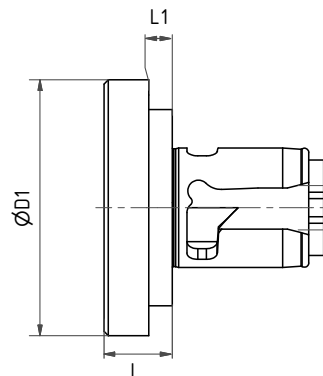
## Pendelhalter Spannzangenaufnahme // Floating toolholder collet chuck



Nr. / No.	ER	D1	D2	L	L1		
PH31.VX325L63	ER25	42	58	63	38,5	✓	○
PH31.VX332L63	ER32	50	68	63	36,1	✓	○

nur für statische Einheiten / for static tools only

## Verschlussstopfen // Plug



Nr. / No.	D	D1	L	L1	
29.VX3S	46	60	16	5,5	●

● Standard  
Standard

○ Semi  
Semi

○ Auf Anfrage  
On request

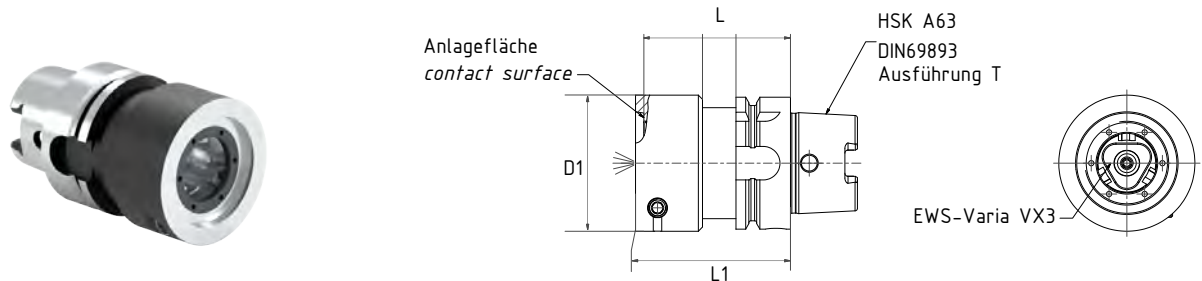
⊕ Innenkühlung [bar]  
Internal coolant [bar]

— Nicht vorhanden  
Unavailable

✓ Vorhanden  
Available

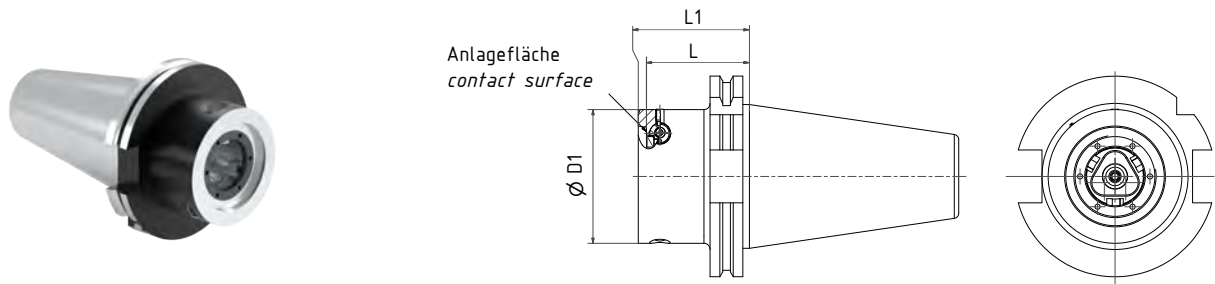
EWS Varia VX3

Voreinstellgeräteadapter HSK63 // Adapter for presetter HSK63



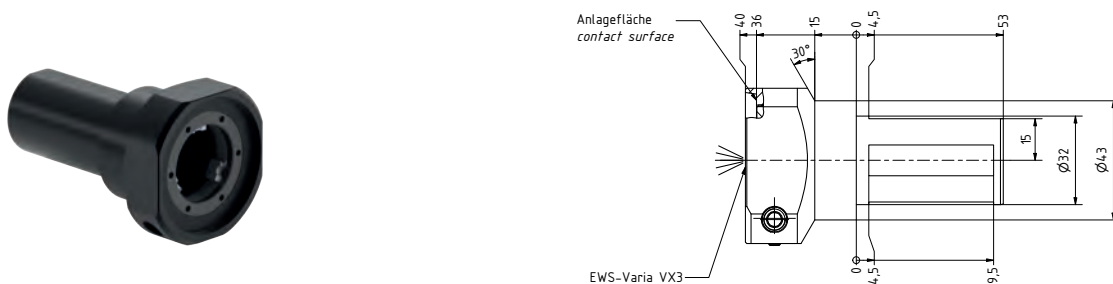
Nr. / No.	D1	L	L1		
19.HSK63ATVX3ÜK	65	70	74	✓	●

Voreinstellgeräteadapter SK50 // Adapter for presetter SK50



Nr. / No.	D1	L	L1		
39.SK50VX3	65	50	54	✓	●

Adapter für Kombi-/Bohrstangenhalter // Adapter for combi-/boring bar holder

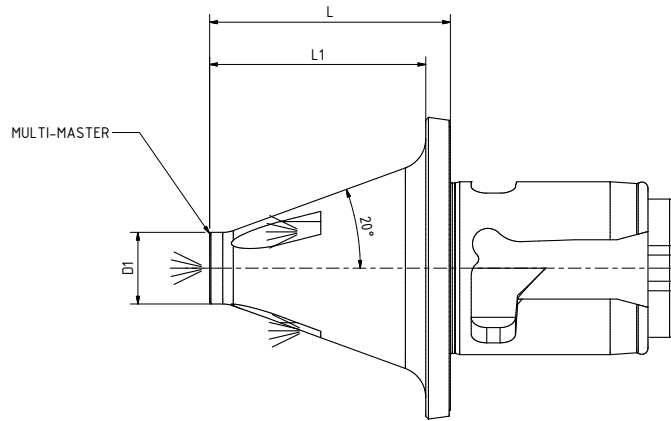


Nr. / No.	D1	L	L1		
19.32VX3-ZYL				✓	●

- Standard
- Semi
- Auf Anfrage  
On request
- Innenkühlung [bar]  
Internal coolant [bar]
- Nicht vorhanden  
Unavailable
- Vorhanden  
Available

## EWS Varia VX3

## Adapter für ISCAR Multi-Master Schnittstelle // Adapter for ISCAR multi-master interface



Nr. / No.	MM	D1	L	L1	HT	
34.VX3T05L44	T05	7,6	44	40	✓	●
34.VX3T06L42	T06	9,25	42	38	✓	●
34.VX3T08L39	T08	11,6	39	35	✓	●
34.VX3T10L34	T10	15,3	34	30	✓	●
34.VX3T12L29	T12	18,3	29	25	✓	●

### Ersatzteile und Schrauben // Spare parts and screws



Nr. / No.	Bezeichnung / Description
DIN913 M 4xØ 1x4 TUF360	Stellschraube / set screw
DIN913 xM 4x 4 TUF360	Stellschraube / set screw

Ersatzteile und Schrauben je Aufnahme im Lieferumfang enthalten / Spare parts and screws for each adapter included in the scope of delivery

### ISCAR Adapter Zubehör // ISCAR adaptor accessories

Multi-Master Schlüssel / Multi-Master keys



Schnittstellengröße / Interface size	Schraubenklinge / screw blade	
	Nr. / No.	Bezeichnung / Description
T04	#7002864	MM KEY 6x4
T05	#7002864	MM KEY 6x4
T06	#7002809	MM KEY 8x5
T08	#7002616	MM KEY 10x7
T10	#7002853	MM KEY 13x8
T12	#7003308	MM KEY 16x9
T15	#4305309	MM KEY 20

● Standard  
Standard

◐ Semi  
Semi

○ Auf Anfrage  
On request

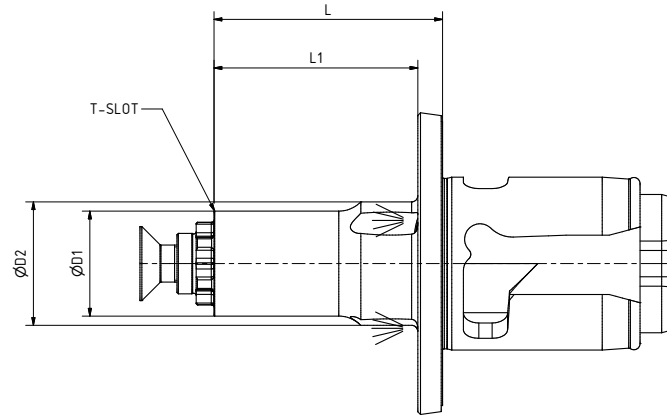
⊕ Innenkühlung [bar]  
Internal coolant [bar]

— Nicht vorhanden  
Unavailable

✓ Vorhanden  
Available

EWS Varia VX3

**Adapter für ISCAR SD-Schnittstelle //**  
**Adapter for ISCAR SD interface**



Nr. / No.	T-Slot	D1	D2	L	L1		
34.VX3SP15L32	SP15	15	16	32	28	✓	
34.VX3SP17L37	SP17	17	20	37	33	✓	

Nr. / No.	Bezeichnung / Description
DIN913 M 4xØ 1x4 TUF360	Stellschraube / set screw
DIN913 xM 4x 4 TUF360	Stellschraube / set screw

Nr. / No.	Bezeichnung / Description
ISC7005942	SR M4X0.5-SP11 HG
ISC7005943	SR M4X0.5-SP13-IP15-HG
ISC7006962	SR M5X0.5-SP15-IP20-HG
ISC7006784	SR M6X0.5-SP17-IP20-HG
ISC7006784	SR M6X0.5-SP17-IP20-HG

Ersatzteile und Schrauben je Aufnahme im Lieferumfang enthalten / Spare parts and screws for each adapter included in the scope of delivery

**ISCAR Adapter Zubehör // ISCAR adaptor accessories**

T-Slot Schlüssel / T-Slot keys	Schnittstellengröße / Interface size	Schraubenklinge / screw blade Nr. / No.	Schraubenklinge / screw blade	Artikelnummer T-Griff / Item number T-handle
	SP11	#7002096	BLD T15/S7	#7003805 SW6-T-SH
	SP13	#7003093	BLD IP15/S7	#7003805 SW6-T-SH
	SP15	#7002553	BLD IP20/S7	#7003805 SW6-T-SH
	SP17	#7002553	BLD IP20/S7	#7003805 SW6-T-SH
	SP19	#7002553	BLD IP20/S7	#7003805 SW6-T-SH

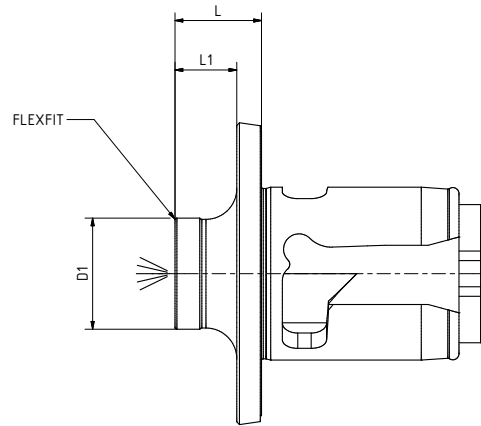
Zubehör nicht im Lieferumfang enthalten und auf Anfrage verfügbar / Accessories not included and available on request

- Standard
- Semi Standard
- Auf Anfrage / On request
- Innenkühlung [bar] / Internal coolant [bar]
- Nicht vorhanden / Unavailable
- Vorhanden / Available



## EWS Varia VX3

## Adapter für ISCAR FLEXFIT-Schnittstelle // Adapter for ISCAR FLEXFIT interface



Nr. / No.	FLEXFIT	D1	L	L1	H	
34.VX3M08L14	M08	13	14	10	✓	●
34.VX3M10L14	M10	18	14	10	✓	
34.VX3M12L14	M12	21	14	10	✓	

● Standard  
Standard

◐ Semi  
Semi

○ Auf Anfrage  
On request

⊕ Innenkühlung [bar]  
Internal coolant [bar]

— Nicht vorhanden  
Unavailable

✓ Vorhanden  
Available

EWS Varia VX3

**REGO-FIX▲**

**Rüstzeitreduzierung durch powRgrip® //**  
**Reduction of set-up time through powRgrip®**

**EINFACH / SIMPLE**

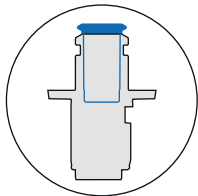
Werkzeug per Knopfdruck in 8 Sekunden gespannt  
 Tool is clamped in 8 seconds by pushing one single button

**SICHER / SAFE**

Keine Hitzeentwicklung – Hohe Spannkraft  
 No heat – high clamping force

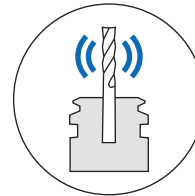
**powRgrip®**

Das Werkzeugspannsystem für heute und morgen  
 The tool clamping system of today and tomorrow



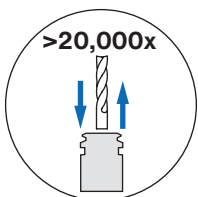
Ausgezeichneter Rundlauf  
 bei hoher Wiederholbarkeit.

Excellent concentricity with  
 high repeatability.



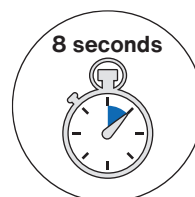
Hervorragende  
 Vibrationsdämpfung.

Excellent vibration damping.



Höchste Haltekraft und  
 Rundlaufgenauigkeit auch nach  
 20'000-fachem Werkzeugwechsel.

Maximum clamping force and low  
 runout, even after 20,000 tool  
 changes.



Einsatzbereite Werkzeuge in 8  
 Sekunden mit der PGU 9500.

Tool ready for use in 8  
 seconds.



Schneidwerkzeug  
 Cutting tool

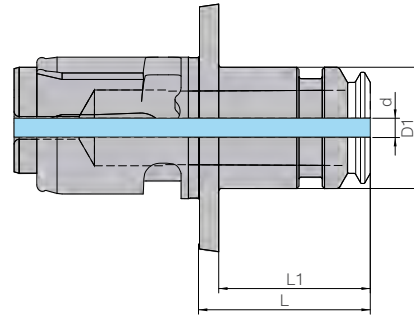


REGO-FIX powRgrip®-Spannzange  
 REGO-FIX powRgrip®-collet



Varia VX-Adapter für powRgrip®  
 Varia VX-adapter for powRgrip®

## Varia VX-Adapter für powRgrip® // Varia VX-Adapter for powRgrip®

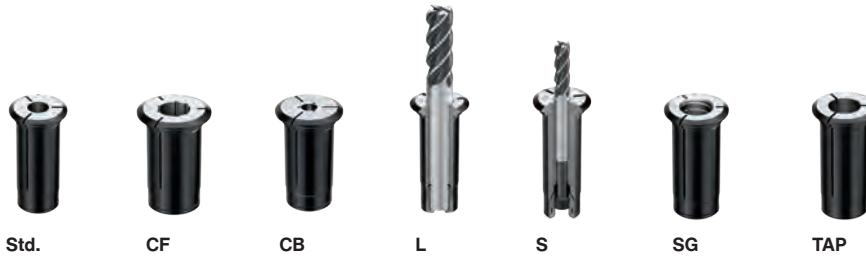


Abmessungen / Dimensions [mm]

Typ / Type	Art.-Nr. / Part no.	D1	d min.	d max.	L	L1
<b>powRgrip® Varia VX-Adapter</b>						
EWS VX3 / PG 15	8350.03150 19.VX3PG15L29.5*	24	3	12.7	34	30

\*EWS Art.-Nr. / Part no.

## powRgrip® Spannzangen Typ // powRgrip® collets type



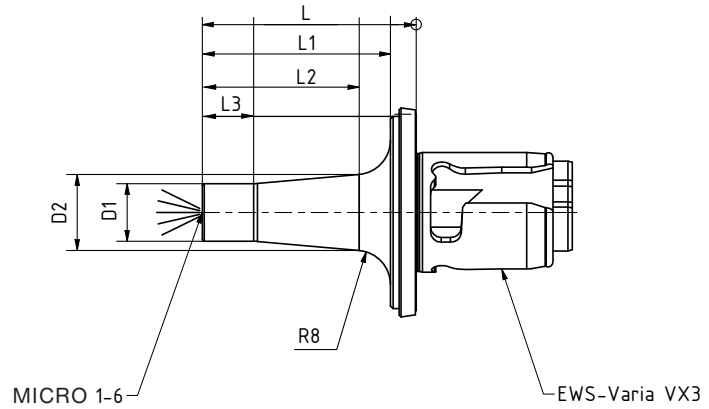
	Std.	CF	CB	L	S	SG	TAP
	Standard	CoolFlush	CoolBore	Long	Short	secuRgrip®	Tapping
Anwendung Application	Allgemein General	Leicht - Mittel Easy - Medium	Mittel - Schwer Medium - Heavy	Länge > DIN 6535 Length > DIN 6535	Länge < DIN 6535 Length < DIN 6535	Schwer Heavy	Gewinde- bohren Tapping
PG-Grösse / PG-Size	15 – 25	15 – 25	15 – 25	15 – 25	15 – 25	15 – 25	15 – 25
∅	3 – 20	3 – 20	6 – 20	4 – 20	4 – 20	10 – 20	3,5 – 16
Schafttoleranz Shank Tolerance	h6	h6	h6	h6	h6	h6	h9
Eigenschaften Features	Längenvor- einstellung Length presetting	Längenvor- einstellung Length presetting	Längenvor- einstellung Length presetting	keine Vor- einstellung No length presetting	Längen- vorein- stellung Length presetting	Für Weldon- Schäfte For Weldon shanks	Längen- vorein- stellung Length presetting
Kühlung (periphere oder Innenkühlung) Coolant (peripheral or internal)							

EWS Varia VX3

**ALBRECHT**

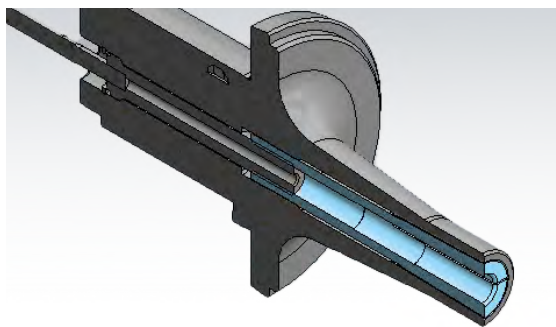
Präzisions Spannfutter

**MICRO Spannzangenaufnahme //**  
**MICRO collet chuck holder**



MNR	Nr. / No.	Micro	D1	D2	L	L1	L2	L3	±	
224400	31.VX306L50MI	1-6	13,5	17,7	50	44	26,7	12	✓	●
230415	31.VX306L36MI	1-6	13,5	13,5	36	30		24	✓	

Einteilige Lösung / One part solution



Zubehör // Accessories



Spannzangen /  
Collets

5.1.5.08



Drehmomentschlüssel /  
Torque wrench

5.1.5.09

EWS Varia VX3

**ALBRECHT**

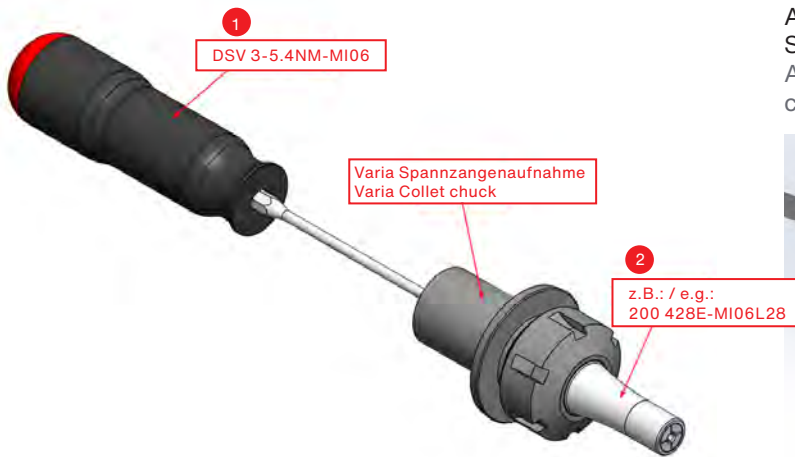
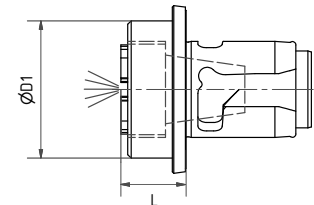
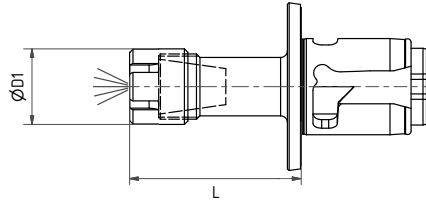
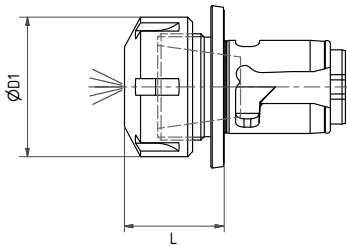
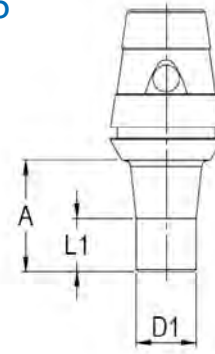
Präzisions Spannfutter

**MICRO Spannzangenaufnahme //**  
**MICRO collet chuck holder**

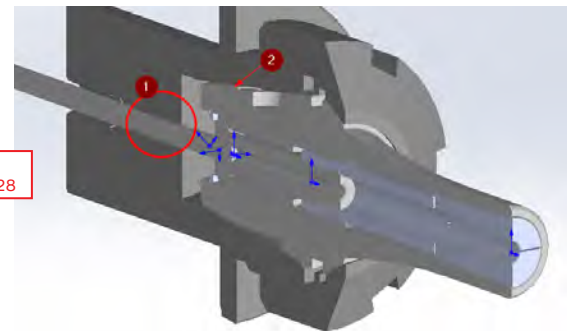
**ER-Präzisions-Spannfutter, für Spannzangenaufnahmen nach DIN ISO 15488**  
Schneller Werkzeugwechsel erfolgt von hinten durch Sechskantschlüssel (im Lieferumfang). Wartungsfrei. Abgedichtet gegen Kühlmittel und Verschmutzung. Flacher Kegelwinkel. Spannhülse mit Spezialbeschichtung. System Rundlaufgenauigkeit 3 µm bei 2,5 x D. Spannen von Zylinderschäften nach DIN 1835 A, B und DIN 6535 HB, HA. DIN 1835 A, B und DIN 6535 HB, HA sowie HE bis D = 6 mm.

**Micro ER-Precision-Chuck, for Collet-Chucks according to DIN ISO 15488**

Easy exchange of tools by using a hex-key (included in delivery). Maintenance-free. Sealed against coolant and particles. Slow collet taper angle. Collet with special coating. System-Runout-Accuracy 3 µm at 2,5 x D. Clamping of tool shanks according to DIN 1835 A, B and DIN 6535 HB, HA.



Alternativ zweiteilige Lösung mit Micro ER Spannfutter /  
Alternative two-part solution with Micro ER chuck



Anschlagsschraube entfernen / Remove stop screw

**Zubehör // Accessories**

Micro ER Spannfutter /  
Micro ER chuck

5.1.5.07



Spannzangen /  
Collets

5.1.5.08



Drehmomentschlüssel /  
Torque wrench

5.1.5.09



EWS Varia VX3

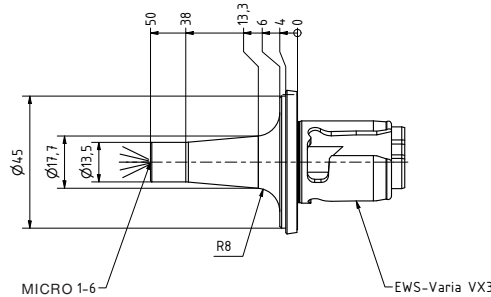
**ALBRECHT**

Präzisions Spannfutter

**MICRO Spannzangenaufnahme //**  
**MICRO collet chuck holder**



A = 50



Einteilige Lösung „Monoblock“  
One part solution “Monoblock”

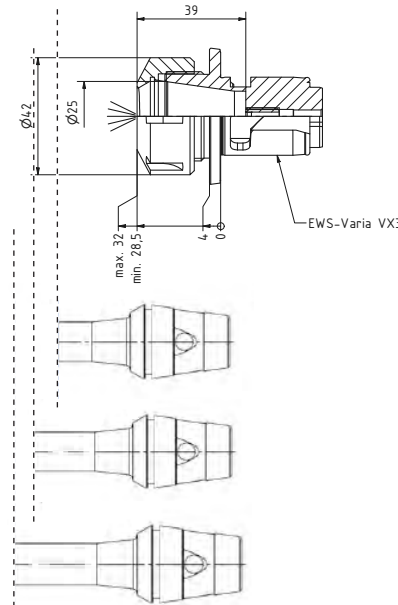
31.VX306L50MI



A = 55

A = 70

A = 80



Zweiteilige Lösung „Spannzange“  
Two part solution “Collet”

31.VX325L30

250 430E-MI06L25

250 430E-MI06L40

250 430E-MI06L50

VARIA VX3		ER16 160 426E		ER20 200 428E		ER25 250 430E			ER32 320 470E		
		MNR	MI06L35	MI06L28	MI06L35	MI06L25	MI06L40	MI06L50	MI06L25	MI06L40	MI06L50
Spannzangenaufnahme	31.VX316L25	60	•	•	•	•	•	•	•	•	•
	31.VX320L27	•	•	55	62	•	•	•	•	•	•
	31.VX325L30	•	•	•	•	55	70	80	•	•	•
	31.VX332L49	•	•	•	•	•	•	•	74	89	99
Spannzangenaufnahme lang	31.VX316L50	85	•	•	•	•	•	•	•	•	•
	31.VX316L50MM	85	•	•	•	•	•	•	•	•	•
	31.VX316L80	115	•	•	•	•	•	•	•	•	•
	31.VX320L54	•	•	82	89	•	•	•	•	•	•
	31.VX320L81	•	•	109	116	•	•	•	•	•	•
	31.VX325L50	•	•	•	•	75	90	100	•	•	•
Spannzangenaufnahme IM	31.VX316IML14	49	•	•	•	•	•	•	•	•	•
	31.VX320IML17	•	•	45	52	•	•	•	•	•	•
<b>Monoblock</b>	31.VX306L50MI	50	50	50	50	50	50	50	50	50	50

## EWS Varia VX3

## Zubehör // Accessories



Reduzierhülse /  
Sleeves for hydro dia 12mm

Nr. / No.	
28.1203HYD	●
28.1204HYD	●
28.1205HYD	●
28.1206HYD	●
28.1208HYD	●
28.1210HYD	●



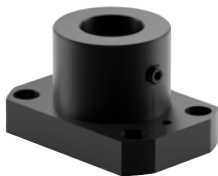
Drehmomentschlüssel /  
Torque wrench

Nr. / No.	
DSV SW5/05.7NM	●



Schutzkappe / Tool tag

Nr. / No.	
PTVX3	●



Montagehilfe / Fit-up aid

Nr. / No.	
MB-VX3	●



Montagehilfe / Fit-up aid

Nr. / No.	
MW-VX3	●



Montagehilfe / Fit-up aid

Nr. / No.	
UMB100	●



Werkzeugpalette / Tool palette

Nr. / No.	
TP-V3/VX3-20	



2. Ablageschale 280x600 /  
2nd storage dish 280x600

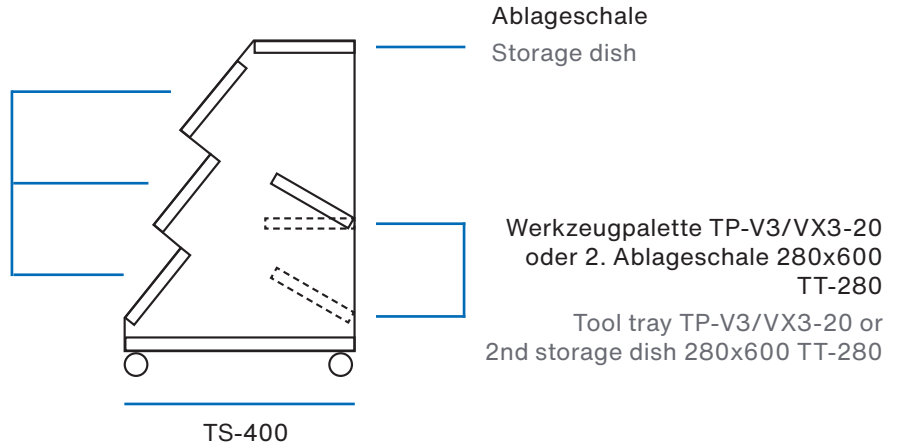
Nr. / No.	
TT-280	

- Standard Standard
- ◐ Semi Semi
- Auf Anfrage On request
- ⚙ Innenkühlung [bar] Internal coolant [bar]
- Nicht vorhanden Unavailable
- ✓ Vorhanden Available

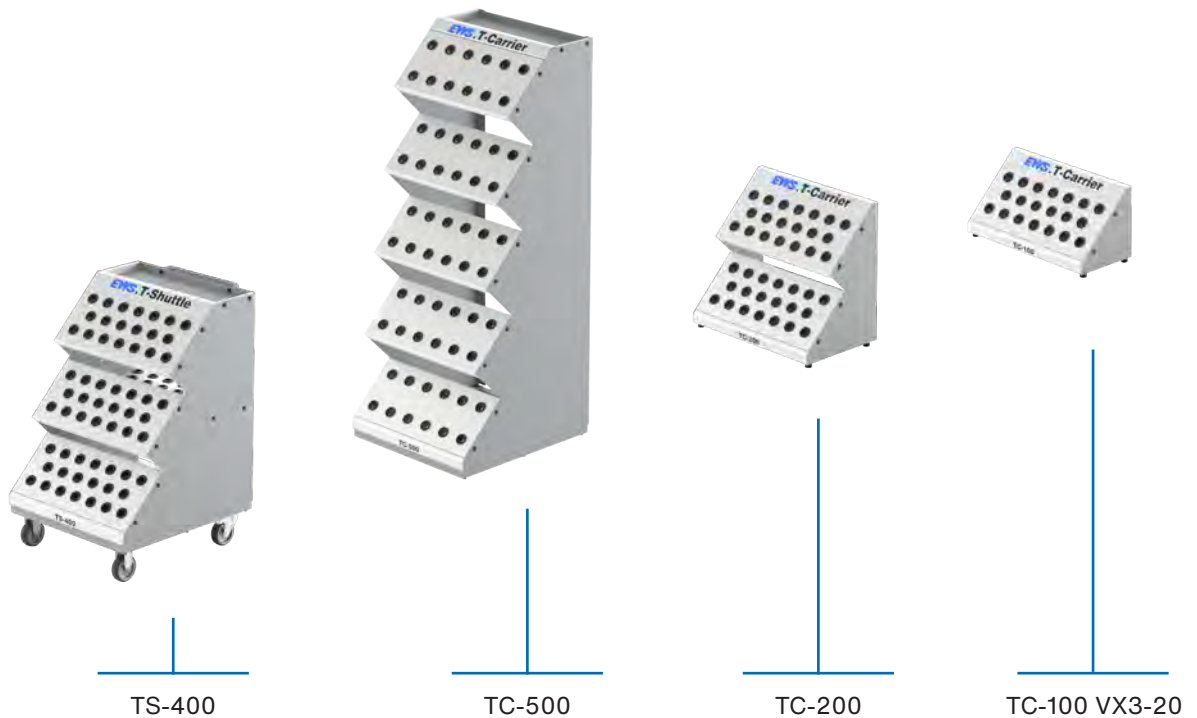
EWS Varia VX3

Zubehör // Accessories

3x Werkzeugpalette  
TP-V3/VX3-20  
3x Tool tray TP-V3/VX3-20



Nr. / No.		B / W	T / D	H / H	
TC-100	Tischständer für 1 Werkzeugträger / VX3-20 Table stands for 1 tool tray	620	260	280	●
TC-200	Tischständer für 2 Werkzeugträger / Table stands for 2 tool tray	620	380	535	●
TC-500	Tischständer für 5 Werkzeugträger / Table stands for 5 tool tray	620	550	1525	●
TS-400	Transport- und Bereitstellungswagen mit Ablageschale und -boden / Transport and supply trolley with storage dish and -bot- tom	620	680	970	●

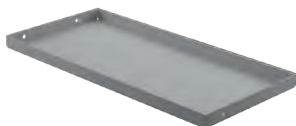


- Standard
- ◐ Semi
- Auf Anfrage  
On request
- ❄ Innenkühlung [bar]  
Internal coolant [bar]
- Nicht vorhanden  
Unavailable
- ✓ Vorhanden  
Available

## EWS Varia VX3

## Zubehör // Accessories

Nr. / No.		Tool type / Werkzeugtyp	Toolholder / Werkzeugaufnahmen	
TP-SK30-20	Werkzeugträger / Tool trays	SK30/BT30	20	●
TP-SK40-20	Werkzeugträger / Tool trays	SK40/BT40	20	●
TP-SK50-10	Werkzeugträger / Tool trays	SK50/BT50	10	●
TP-HSK40-20	Werkzeugträger / Tool trays	HSK40	20	●
TP-HSK50-20	Werkzeugträger / Tool trays	HSK50	20	●
TP-HSK63-20	Werkzeugträger / Tool trays	HSK63	20	●
TP-HSK80-12	Werkzeugträger / Tool trays	HSK80	12	●
TP-HSK100-10	Werkzeugträger / Tool trays	HSK100	10	●
TP-VDI16-24	Werkzeugträger / Tool trays	VDI16	24	●
TP-VDI20-20	Werkzeugträger / Tool trays	VDI20	20	●
TP-VDI25-20	Werkzeugträger / Tool trays	VDI25	20	●
TP-VDI30-12	Werkzeugträger / Tool trays	VDI30	12	●
TP-VDI40-10	Werkzeugträger / Tool trays	VDI40	10	●
TP-VDI50-10	Werkzeugträger / Tool trays	VDI50	10	●
TP-V3/VX3-20	Werkzeugträger / Tool trays	Varia V3/VX3	20	●
TP-V4/VX4-20	Werkzeugträger / Tool trays	Varia V4/VX4	20	●
TP-V5-20	Werkzeugträger / Tool trays	Varia V5	10	●
TP-C4-20	Werkzeugträger / Tool trays	PSC 40	20	●
TP-C5-20	Werkzeugträger / Tool trays	PSC 50	20	●
TP-C6-20	Werkzeugträger / Tool trays	PSC 63	20	●
TP-BMT68-5	Werkzeugträger / Tool trays	BMT68	5	●
TP-MAZAK VDI40-5	Werkzeugträger / Tool trays	SQT15	5	●
TP MP610/620-5	Werkzeugträger / Tool trays	MP610/620	5	●
TT-280	2. Ablageschale 280x600 / 2nd storage dish 280x600			●



TT-280



TP-V3/VX3-20

## EWS Varia VX3



## Zubehör // Accessories

**EWS.Varia Clean**

Reinigungs- und Korrosionsschutzeinheit für Varia VX Aufnahmen und Einsätze //  
Cleaning and corrosion protection unit for Varia VX mounts and inserts

**Features**

- Sichere und zuverlässige Entfernung von Verunreinigungen und Verschmutzungen der Varia Schnittstelle wie z.B. Späne // Safe and reliable removal of impurities and contamination from the Varia cutting unit, such as chips
- Korrosionsschutz durch das beim Reinigen aufgetragene Öl // Corrosion protection through the oil applied during cleaning
- Spindelschutz gegen Verschmutzung und Beschädigung durch die EWS Varia Protect Schutzkappe während der Lagerung außerhalb der Maschine // Spindle protection against dirt and damage by the EWS Varia Protect protective cap during storage outside the machine
- In der praktischen Dose immer gut am Arbeitsplatz greifbar // Always within easy reach at the workplace in the practical can
- Einfache und schnelle Anwendung // Simple and quick application

Artikelnummer //  
Article number

Beschreibung //  
Description

228118

EWS.Varia VX3 Cleaning SET inkl. 2 Schutzkappen //  
EWS.Varia VX3 Cleaning SET incl. 2 protective caps

225923

EWS.Varia VX3 Schutzkappe // EWS.Varia VX3 protective caps

228174

Inlays VX3 Cleaning-SET



***EWS.Varia-Protect nicht in der Maschine verwenden!***  
***Do not use EWS.Varia-Protect in the machine!***

\* Öl im Liefempfang nicht enthalten.  
\* Oil not included in delivery.

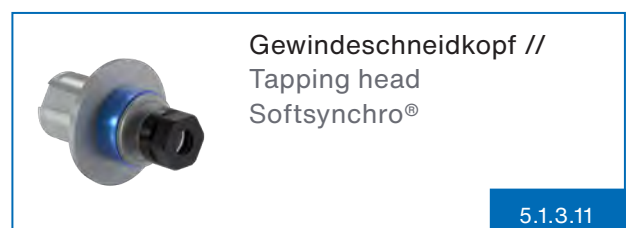
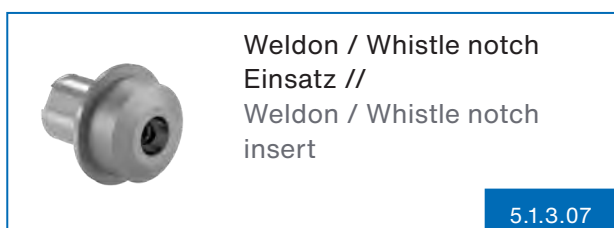
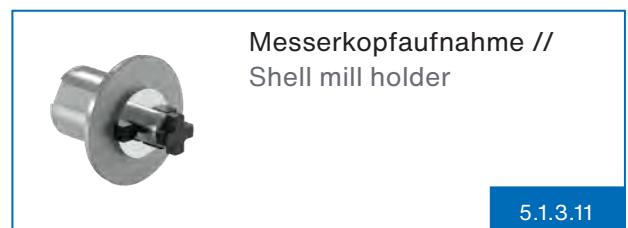
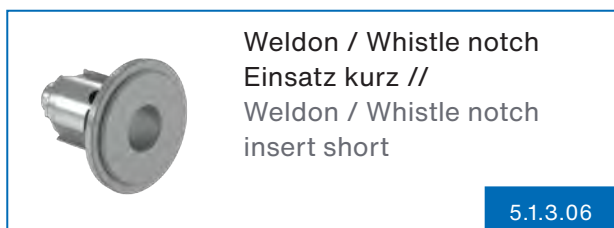
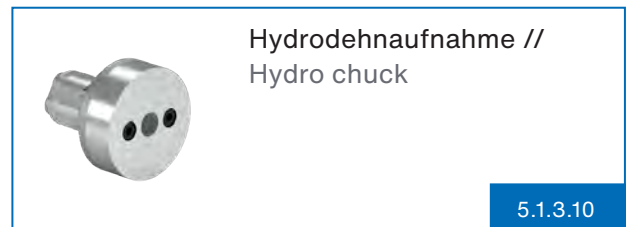
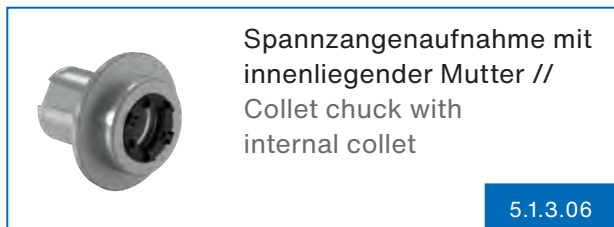
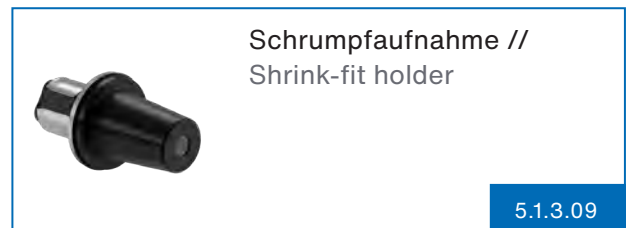
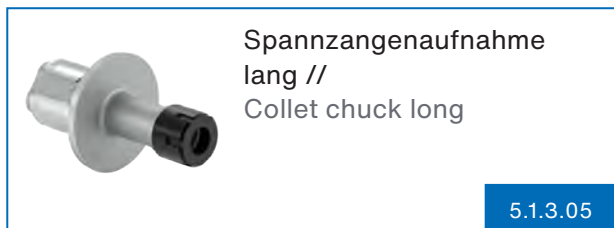
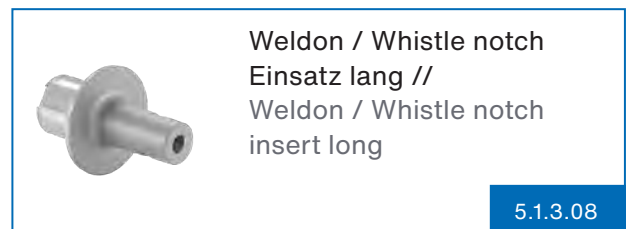
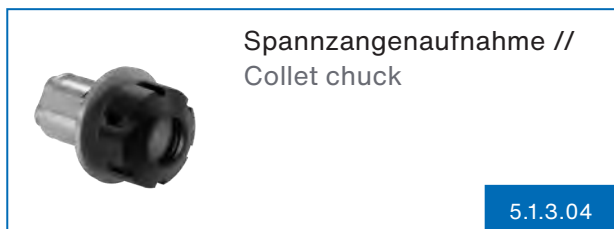
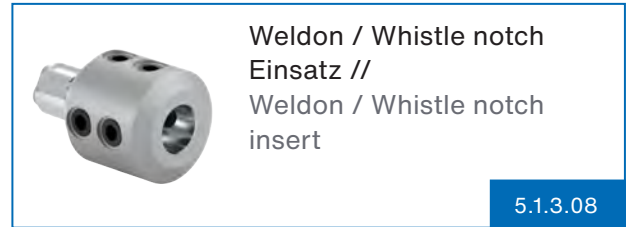


HOW TO USE



## EWS Varia VX4

## Produktübersicht Varia VX4 // Product overview Varia VX4



## EWS Varia VX4



Pendelhalter  
Spannzangenaufnahme //  
Floating toolholder collet  
chuck

5.1.3.12



Adapter für ISCAR  
SD-Schnittstelle //  
Adapter for ISCAR SD  
interface

5.1.3.15



Verschlussstopfen //  
Plug

5.1.3.12



Adapter für ISCAR  
FLEXFIT-Schnittstelle //  
Adapter for ISCAR  
FLEXFIT interface

5.1.3.16



Voreinstellgeräteadapter  
HSK63 //  
Adapter for presetter SK63

5.1.3.13

**REGO-FIX**▲

5.1.3.17



Voreinstellgeräteadapter  
SK50 //  
Adapter for presetter SK50

5.1.3.13



MICRO Spannzangenauf-  
nahme //  
MICRO collet chuck holder

**ALBRECHT**

Präzisions Spannfutter

5.1.3.19



Adapter für Kombi-/  
Bohrstangenhalter //  
Adapter for combi-/boring  
bar holder

5.1.3.13



Zubehör //  
Accessories

5.1.3.22



Adapter für ISCAR Multi-  
Master Schnittstelle //  
Adapter for ISCAR multi-  
master interface

5.1.3.14

## EWS Varia VX4

## Varia VX4 Starter Kit // Varia VX4 starter kit

Das Varia VX4 Starter Kit 1 beinhaltet folgendes:  
Varia VX4 Starter kit1 comes with the following:

- 2x Spannzangeneinsatz ER32L30 (Nr.: 31.VX432L30)  
2x Collet insert ER32L30 (No.: 31.VX432L30)
- 1x Spannzangenschlüssel ER32 (Nr.: 232)  
1x Collet wrench ER32 (No.: 232)
- 2x Tool-Tags (Nr.: PTVX4)  
2x Tool-Tags (No.: PTVX4)
- 1x Drehmomentschlüssel (Nr.: DSV SW5/05.7NM)  
1x Torque wrench (No.: DSV SW5/05.7NM)
- 1x Montageblock (Nr.: MB-VX4)  
1x Mounting block (No.: MB-VX4)



Nr. / No.  
VX4STARTKIT1

Das Varia VX4 Start Kit 2 „professionell“ beinhaltet folgendes:  
Varia VX4 Starter kit2 2 „professionell“ comes with the following:

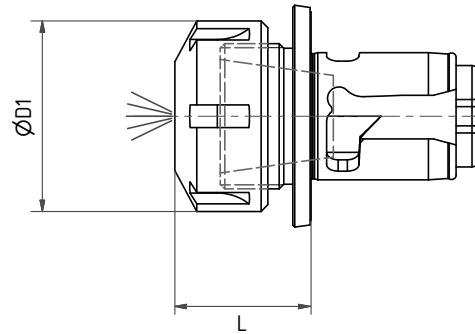
- 1x T-Carrier TC-100 VX4-20 (Nr.: 216178)  
1x T-Carrier TC-100 VX4-20 (No.: 216178)
- 5x Tool-Tags (Nr.: PTVX4)  
5x Tool-Tags (No.: PTVX4)
- 1x Montageblock (Nr.: MB-VX4)  
1x Mounting block (No.: MB-VX4)
- 1x Spannzangenschlüssel ER32 (Nr.: 232)  
1x Collet wrench ER32 (No.: 232)
- 1x Spannzangeneinsatz IM ER25L16 (Nr.: 31.VX425IML16)  
1x Collet insert IM ER25L16 (No.: 31.VX425IML16)
- 1x Spannzangenschlüssel für IM ER25 (Nr.: 225AX)  
1x Collet wrench for internal nut ER25 (No.: 225AX)
- 1x Adapter für Kombihalter Ø40 (Nr.: 19.40VX4-ZYL)  
1x Adapter for combi holder Ø40 (No.: 19.40VX4-ZYL)
- 1x Drehmomentschlüssel (Nr.: DSV SW5/05.7NM)  
1x Torque wrench (No.: DSV SW5/05.7NM)
- 4x Spannzangeneinsatz ER32L30 (Nr.: 31.VX432L30)  
4x Collet insert ER32L30 (No.: 31.VX432L30)



Nr. / No.  
VX4STARTKIT2

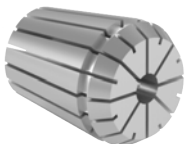
## EWS Varia VX4

## Spannzangenaufnahme // Collet chuck



Nr. / No.	ER	D1	L		
31.VX416L30	ER16	28	30	✓	●
31.VX420L27	ER20	34	27	✓	●
31.VX425L28	ER25	42	28	✓	●
31.VX432L30	ER32	50	30	✓	●
31.VX440L57	ER40	63	57	✓	●

## Zubehör // Accessories

Spannzangen /  
Collets

5.1.5.01

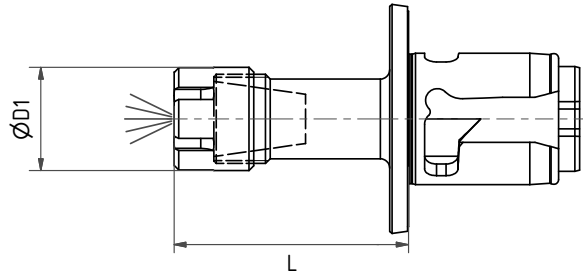
Spannzangenschlüssel /  
Clamping wrench

5.1.5.11

● Standard  
Standard◐ Semi  
Semi○ Auf Anfrage  
On request⚙ Innenkühlung [bar]  
Internal coolant [bar]— Nicht vorhanden  
Unavailable✓ Vorhanden  
Available

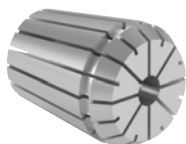
EWS Varia VX4

Spannzangenaufnahme lang // Collet chuck long



Nr. / No.	ER	D1	L		
31.VX411L60	ER11	19	60	✓	●
31.VX416L23.5	ER16	28	23,5	✓	○
31.VX416L50	ER16	28	50	✓	●
31.VX425L60	ER25	42	60	✓	◐
31.VX432L50	ER32	50	50	✓	○

Zubehör // Accessories



Spannzangen /  
Collets

5.1.5.01



Spannzangenschlüssel /  
Clamping wrench

5.1.5.09

● Standard  
Standard

◐ Semi  
Semi

○ Auf Anfrage  
On request

🔧 Innenkühlung [bar]  
Internal coolant [bar]

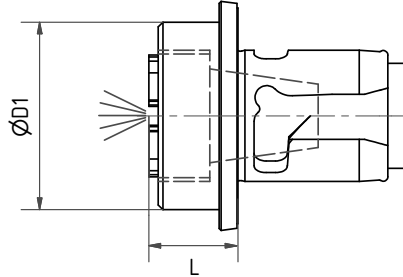
— Nicht vorhanden  
Unavailable

✓ Vorhanden  
Available



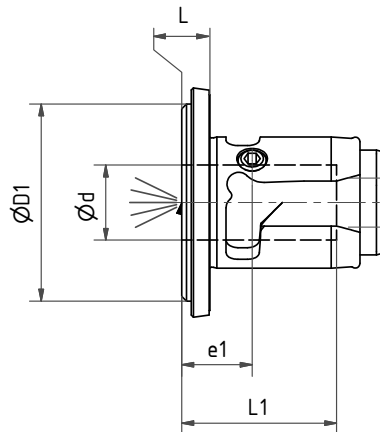
## EWS Varia VX4

## Spannzangenaufnahme mit innenliegender Mutter // Collet chuck with internal collet



Nr. / No.	ER	D1	L		
31.VX420IML15	ER20	40	15	✓	●
31.VX425IML16	ER25	45	16	✓	●

## Weldon / whistle notch Einsatz // Weldon / whistle notch insert



Auch in Inch verfügbar /  
Also available in inch size

Nr. / No.	d	D1	L	L1	e1		
27.VX406WNL06	06	45	06	33	15	✓	●
27.VX408WNL06	08	45	06	37	15	✓	●
27.VX410WNL06	10	45	06	38,5	15	✓	●
27.VX412WNL06	12	45	06	38,5	15	✓	●
27.VX414WNL06	14	45	06	38,5	15	✓	○
27.VX416WNL06	16	45	06	39	15	✓	●
27.VX420WNL06	20	45	06	39	15	✓	●

● Standard  
Standard

● Semi  
Semi

○ Auf Anfrage  
On request

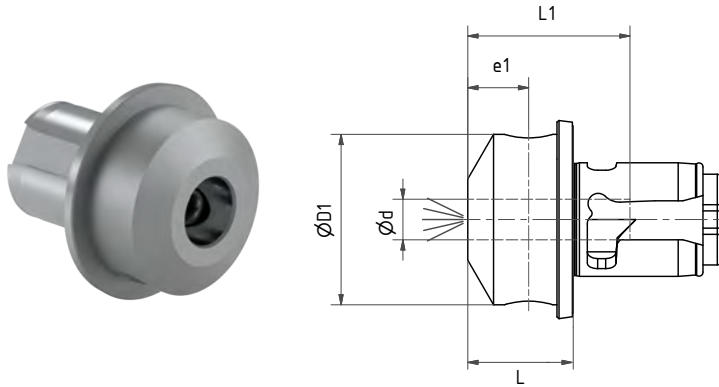
⊕ Innenkühlung [bar]  
Internal coolant [bar]

— Nicht vorhanden  
Unavailable

✓ Vorhanden  
Available

EWS Varia VX4

**Weldon / whistle notch Einsatz // Weldon / whistle notch insert**



Auch in Inch verfügbar /  
Also available in inch size

Nr. / No.	d1	D1	L	L1	e1		
27VX405WNL16	05	25	16	30	8	✓	○
27VX406WNL16	06	25	16	30	8	✓	●
27VX406WNL26	06	25	26	30	8	✓	◐
27VX408WNL19	08	25	19	40	8	✓	●
27VX408WNL29	08	25	29	40	8	✓	○
27VX409WNL26	09	35	26	44	15	✓	○
27VX410WNL26	10	42	26	40	15	✓	●
27VX412WNL28	12	42	28	49	15	✓	●
27VX414WNL28	14	48	28	50	15	✓	◐
27VX416WNL28	16	48	28	52	15	✓	●
27VX418WNL28	18	52	28	54	15	✓	○
27VX420WNL28	20	52	28	54	15	✓	●
27VX425WNL33	25	60	33	59	20	✓	●

● Standard  
Standard

◐ Semi  
Semi

○ Auf Anfrage  
On request

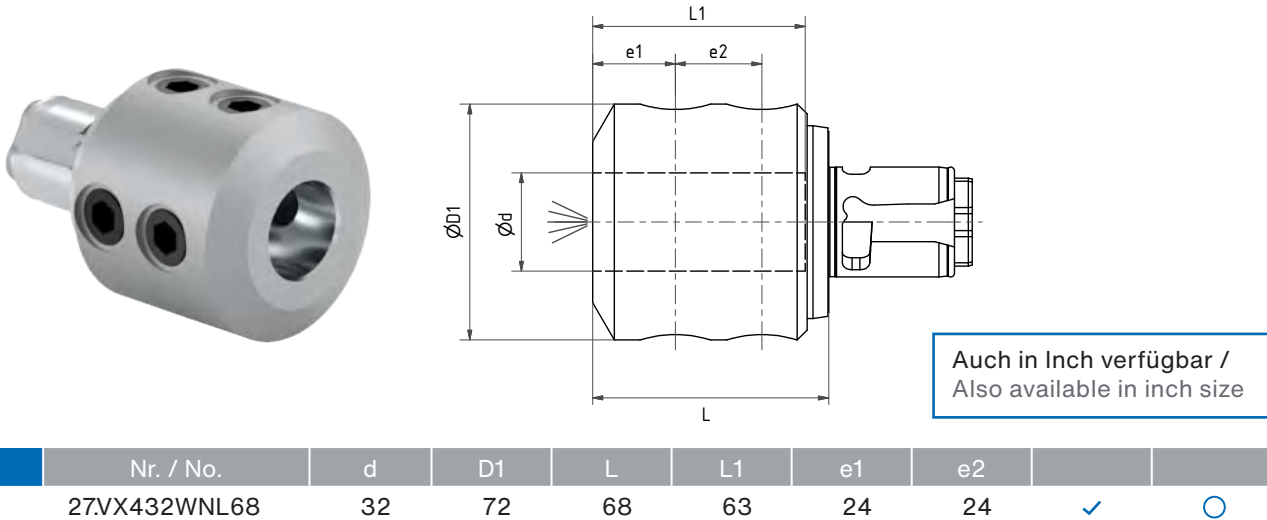
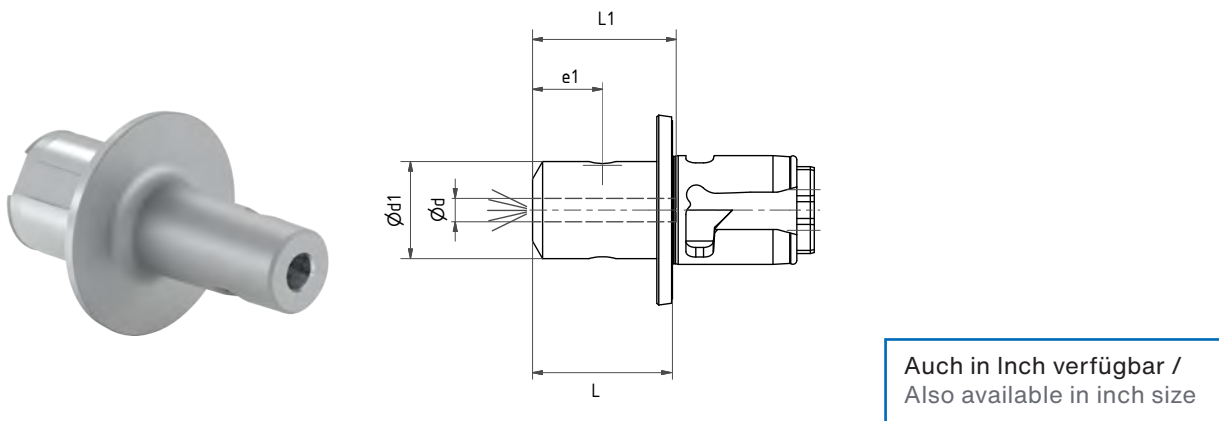
🔧 Innenkühlung [bar]  
Internal coolant [bar]

— Nicht vorhanden  
Unavailable

✓ Vorhanden  
Available

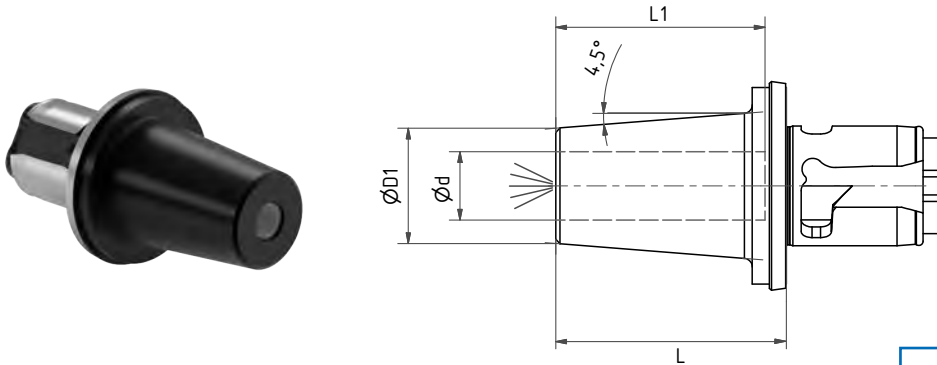
## EWS Varia VX4

## Weldon / whistle notch Einsatz // Weldon / whistle notch insert

Weldon / Whistle notch Einsatz lang //  
Weldon / Whistle notch insert long● Standard  
Standard◐ Semi  
Semi○ Auf Anfrage  
On request⊥ Innenkühlung [bar]  
Internal coolant [bar]— Nicht vorhanden  
Unavailable✓ Vorhanden  
Available

EWS Varia VX4

Schrumpfaufnahme // Shrink-fit holder



Auch in Inch verfügbar /  
Also available in inch size

Nr. / No.	d	D1	L	L1		
27VX404L54SHR	04	12	54	20	✓	○
27VX408L54SHR	08	21	54	36	✓	●
27VX410L54SHR	10	24	54	42	✓	●
27VX412L54SHR	12	24	54	47	✓	●
27VX414L54SHR	14	27	54	47	✓	○
27VX416L54SHR	16	27	54	49	✓	●
27VX418L54SHR	18	33	54	49	✓	○
27VX420L61.5SHR	20	33	61,5	51	✓	●
27VX425L67.5SHR	25	44	67,5	57	✓	○

● Standard  
Standard

◐ Semi  
Semi

○ Auf Anfrage  
On request

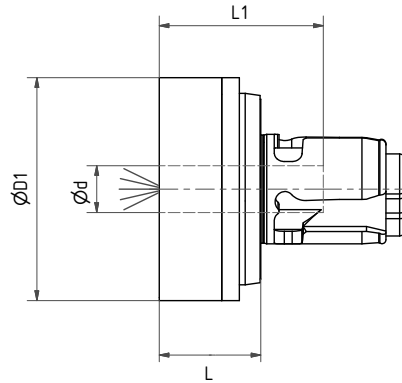
🔧 Innenkühlung [bar]  
Internal coolant [bar]

— Nicht vorhanden  
Unavailable

✓ Vorhanden  
Available

## EWS Varia VX4

## Hydrodehnaufnahme // Hydro chuck



Auch in Inch verfügbar /  
Also available in inch size

Nr. / No.	d	D1	L	L1		
27.VX410HYDL26	10	59	26	47	✓	○
27.VX412HYDL26	12	57	26	41	✓	●
27.VX416HYDL26	16	59	26	47	✓	●
27.VX420HYDL26	20	59	26	47	✓	●

## Zubehör // Accessories



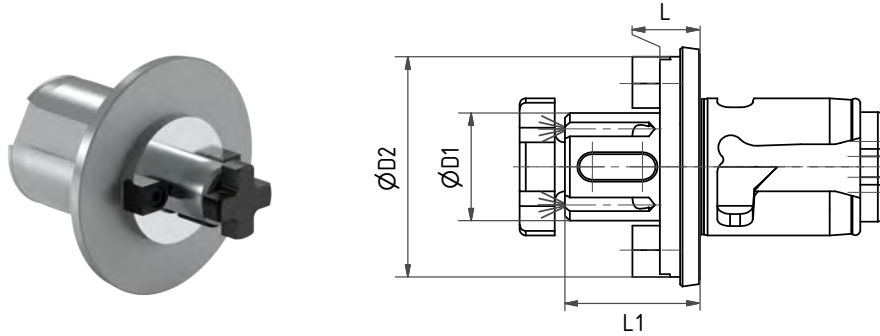
Reduzierhülse / Sleeves  
for hydro dia 12mm

5.1.3.20

- Standard  
Standard
- ◐ Semi  
Semi
- Auf Anfrage  
On request
- ⊕ Innenkühlung [bar]  
Internal coolant [bar]
- Nicht vorhanden  
Unavailable
- ✓ Vorhanden  
Available

EWS Varia VX4

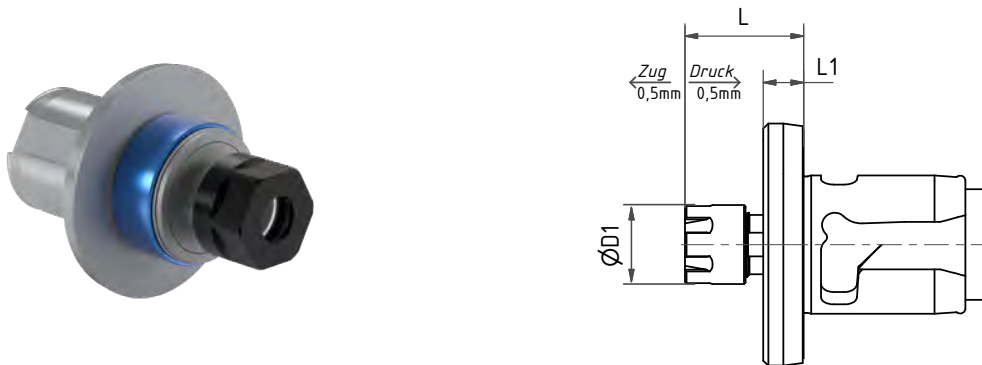
Messerkopfaufnahme // Shell mill holder



Auch in Inch verfügbar /  
Also available in inch size

Nr. / No.	D1	D2	L	L1		
42.VX413L08	13	32,5	08	18	-	○
42.VX416L08	16	34	08	25	-	●
42.VX416L08IK	16	34	08	25	✓	◐
42.VX422L08	22	45	08	27	-	●
42.VX422L08IK	22	45	08	27	✓	◐
42.VX427L08	27	58	08	29	-	●
42.VX427L08IK	27	58	08	29	✓	◐
42.VX432L08	32	58	08	32	-	○

Gewindeschneidkopf // Tapping head Softsynchro®



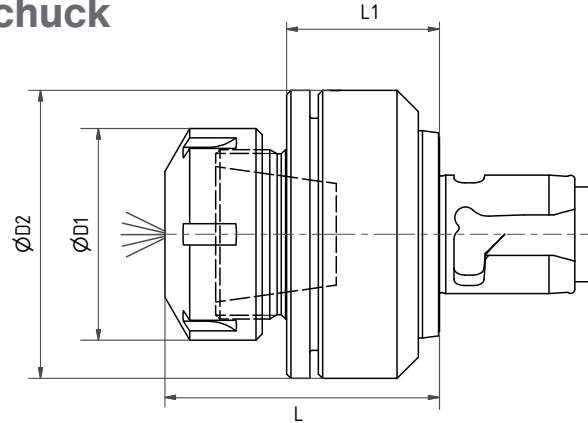
Nr. / No.	ER	D1	L	L1		
41.VX4SC012L22IK	ER11	16	22	5	✓	◐
41.VX4SC116L50IK	ER16	28	50	5	✓	◐
41.VX4SC332L83IK	ER32	50	83	5	✓	◐

● Standard Standard   
 ◐ Semi Semi   
 ○ Auf Anfrage On request   
 Innenkühlung [bar] Internal coolant [bar]   
 - Nicht vorhanden Unavailable   
 ✓ Vorhanden Available



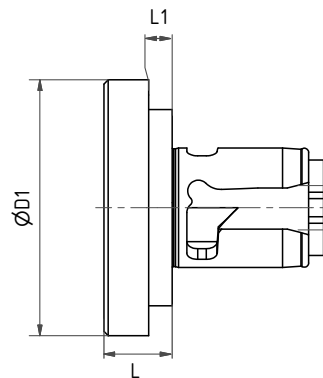
## EWS Varia VX4

## Pendelhalter Spannzangenaufnahme // Floating toolholder collet chuck



Nr. / No.	ER	D1	D2	L	L1		
PH31.VX432L65	ER32	50	68	65	65	✓	○
PH31.VX432L82	ER32	50	68	82	82	✓	○

## Verschlussstopfen // Plug



Nr. / No.	D1	L	L1	
29.VX4S	64	16	4	●

● Standard  
Standard

○ Semi  
Semi

○ Auf Anfrage  
On request

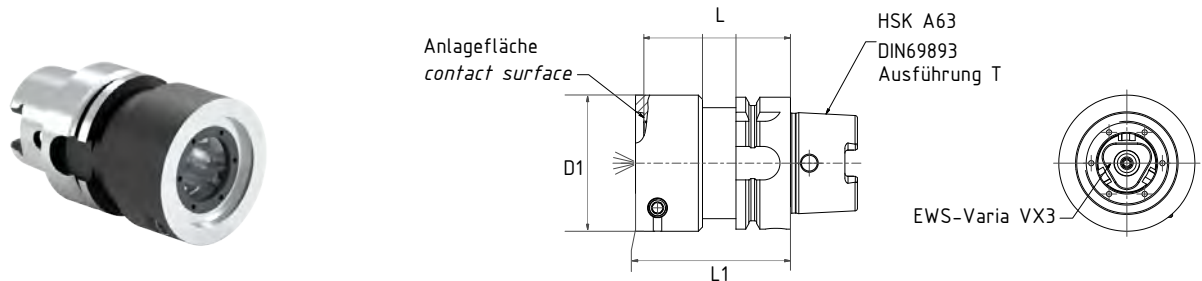
⊕ Innenkühlung [bar]  
Internal coolant [bar]

— Nicht vorhanden  
Unavailable

✓ Vorhanden  
Available

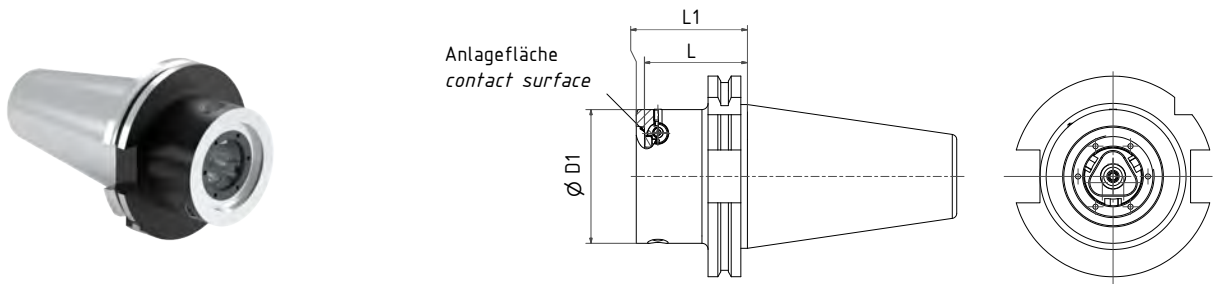
EWS Varia VX4

Voreinstellgeräteadapter HSK63 // Adapter for presetter HSK63



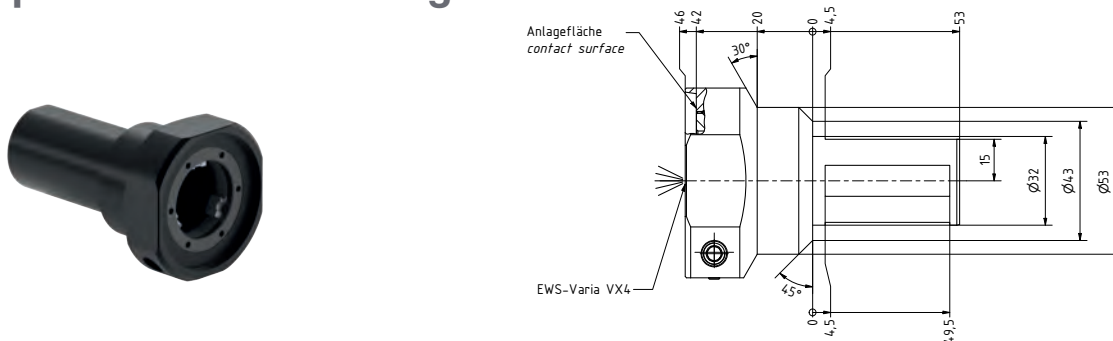
Nr. / No.	D1	L	L1		
19.HSK63ATVX4L100	75	100	104	✓	

Voreinstellgeräteadapter SK50 // Adapter for presetter SK50



Nr. / No.	Steilkegel	D1	L	L1		
39.SK50VX4	AD50	75	100	54	✓	

Adapter für Kombi-/Bohrstangenhalter // Adapter for combi-/boring bar holder

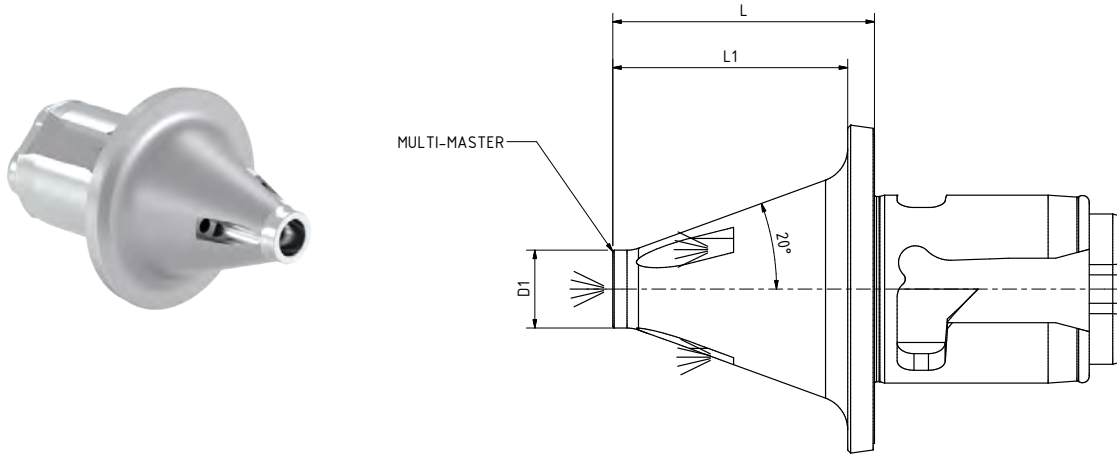


Nr. / No.	D1	L	L1		
19.40VX4-ZYL				✓	

- Standard Standard
- Semi Semi
- Auf Anfrage On request
- Innenkühlung [bar] Internal coolant [bar]
- Nicht vorhanden Unavailable
- Vorhanden Available

## EWS Varia VX4

## Adapter für ISCAR Multi-Master Schnittstelle // Adapter for ISCAR multi-master interface



Nr. / No.	MM	D1	L	L1	⚙️	●
34.VX4T05L39	T05	7,6	39	35	✓	●
34.VX4T06L42	T06	9,25	42	38	✓	●
34.VX4T08L38	T08	11,6	38	34	✓	●
34.VX4T10L34	T10	15,3	34	30	✓	●
34.VX4T12L29	T12	18,3	29	25	✓	●

### Ersatzteile und Schrauben // Spare parts and screws



Nr. / No.	Bezeichnung / Description
DIN913 M 4xØ 1x4 TUF360	Stellschraube / set screw
DIN913 xM 4x 4 TUF360	Stellschraube / set screw

Ersatzteile und Schrauben je Aufnahme im Lieferumfang enthalten / Spare parts and screws for each adapter included in the scope of delivery

### ISCAR Adapter Zubehör // ISCAR adaptor accessories

Multi-Master Schlüssel /  
Multi-Master keys

Schnittstellengröße /  
Interface size

Schraubenklinge / screw blade  
Nr. / No. | Bezeichnung / Description



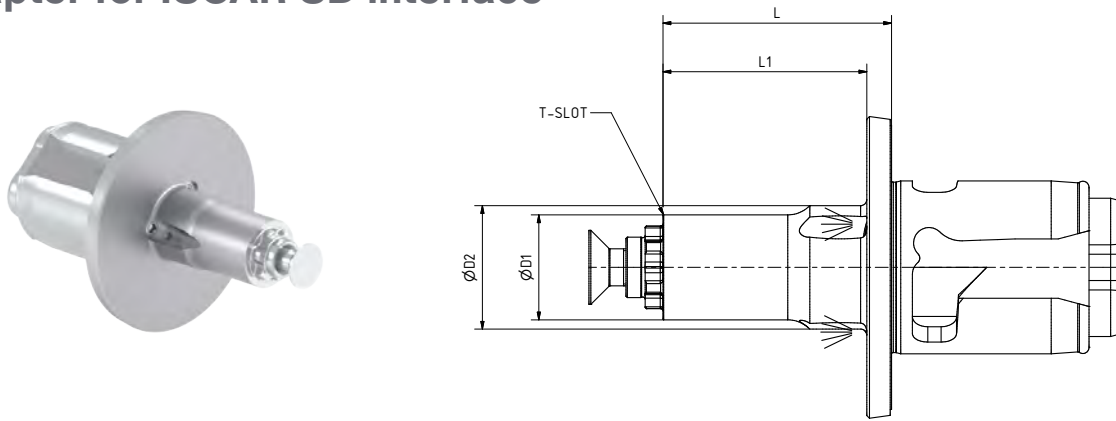
T04	#7002864	MM KEY 6x4
T05	#7002864	MM KEY 6x4
T06	#7002809	MM KEY 8x5
T08	#7002616	MM KEY 10x7
T10	#7002853	MM KEY 13x8
T12	#7003308	MM KEY 16x9
T15	#4305309	MM KEY 20

Zubehör nicht im Lieferumfang enthalten und auf Anfrage verfügbar / Accessories not included and available on request

- Standard  
Standard
- ◐ Semi  
Semi
- Auf Anfrage  
On request
- ⚙️ Innenkühlung [bar]  
Internal coolant [bar]
- Nicht vorhanden  
Unavailable
- ✓ Vorhanden  
Available

EWS Varia VX4

**Adapter für ISCAR SD-Schnittstelle //**  
**Adapter for ISCAR SD interface**



Nr. / No.	T-Slot	D1	D2	L	L1		
34.VX4SP15L32	SP15	15	16	32	28	-	
34.VX4SP17L37	SP17	17	20	37	33	-	

**Ersatzteile und Schrauben // Spare parts and screws**

Nr. / No.	Bezeichnung / Description
DIN913 M 4xØ 1x4 TUF360	Stellschraube / set screw
DIN913 xM 4x 4 TUF360	Stellschraube / set screw

Schnittstellengröße / Interface size	Nr. / No.	Bezeichnung / Description
SP11	ISC7005942	SR M4X0.5-SP11 HG
SP13	ISC7005943	SR M4X0.5-SP13-IP15-HG
SP15	ISC7006962	SR M5X0.5-SP15-IP20-HG
SP17	ISC7006784	SR M6X0.5-SP17-IP20-HG

Ersatzteile und Schrauben je Aufnahme im Lieferumfang enthalten / Spare parts and screws for each adapter included in the scope of delivery

**ISCAR Adapter Zubehör // ISCAR adaptor accessories**

T-Slot Schlüssel / T-Slot keys	Schnittstellengröße / Interface size	Schraubenklinge / screw blade		Artikelnummer T-Griff / Item number T-handle	
		Nr. / No.			
	SP11	#7002096	BLD T15/S7	#7003805	SW6-T-SH
	SP13	#7003093	BLD IP15/S7	#7003805	SW6-T-SH
	SP15	#7002553	BLD IP20/S7	#7003805	SW6-T-SH
	SP17	#7002553	BLD IP20/S7	#7003805	SW6-T-SH
	SP19	#7002553	BLD IP20/S7	#7003805	SW6-T-SH

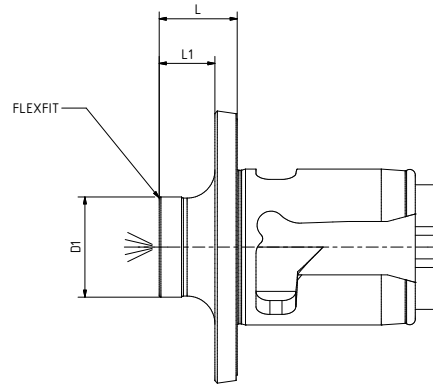
Zubehör nicht im Lieferumfang enthalten und auf Anfrage verfügbar / Accessories not included and available on request

- Standard
- Semi
- Auf Anfrage / On request
- Innenkühlung [bar] / Internal coolant [bar]
- Nicht vorhanden / Unavailable
- Vorhanden / Available

## EWS Varia VX4

## Adapter für ISCAR FLEXFIT-Schnittstelle //

### Adapter for ISCAR FLEXFIT interface



Nr. / No.	FLEXFIT	D1	L	L1	HT	
34.VX4M08L14	M08	13	14	10	✓	●
34.VX4M10L14	M10	18	14	10	✓	●
34.VX4M12L14	M12	21	14	10	✓	●

● Standard  
Standard

○ Semi  
Semi

○ Auf Anfrage  
On request

⊕ Innenkühlung [bar]  
Internal coolant [bar]

— Nicht vorhanden  
Unavailable

✓ Vorhanden  
Available

EWS Varia VX4

**REGO-FIX▲**

**Rüstzeitreduzierung durch powRgrip® //**  
**Reduction of set-up time through powRgrip®**

**EINFACH / SIMPLE**

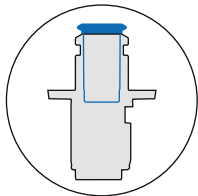
Werkzeug per Knopfdruck in 8 Sekunden gespannt  
 Tool is clamped in 8 seconds by pushing one single button

**SICHER / SAFE**

Keine Hitzeentwicklung – Hohe Spannkraft  
 No heat – high clamping force

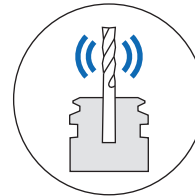
**powRgrip®**

Das Werkzeugspannsystem für heute und morgen  
 The tool clamping system of today and tomorrow



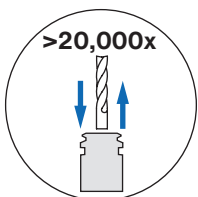
Ausgezeichneter Rundlauf  
 bei hoher Wiederholbarkeit.

Excellent concentricity with  
 high repeatability.



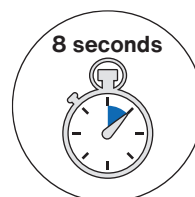
Hervorragende  
 Vibrationsdämpfung.

Excellent vibration dampening.



Höchste Haltekraft und  
 Rundlaufgenauigkeit auch nach  
 20'000-fachem Werkzeugwechsel.

Maximum clamping force and low  
 runout, even after 20,000 tool  
 changes.



Einsatzbereite Werkzeuge in 8  
 Sekunden mit der PGU 9500.

Tool ready for use in 8  
 seconds.



Schneidwerkzeug  
 Cutting tool



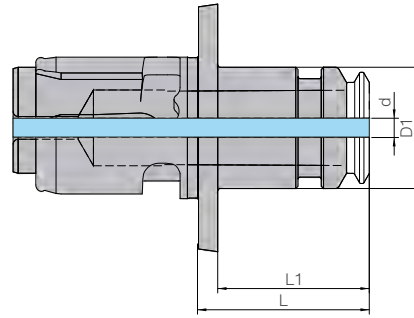
REGO-FIX powRgrip®-Spannzange  
 REGO-FIX powRgrip®-collet



Varia VX-Adapter für powRgrip®  
 Varia VX-adapter for powRgrip®



## Varia VX-Adapter für powRgrip® // Varia VX-Adapter for powRgrip®



Abmessungen / Dimensions [mm]

Typ / Type	Art.-Nr. / Part no.	D1	d min.	d max.	L	L1
<b>powRgrip® Varia VX-Adapter</b>						
EWS VX4 / PG 25**	8350.04251 19.VX4PG25L39*	40	3	20	45	41

\*EWS Art.-Nr. / Part no.

\*\* Nur spannbar mit PGU / Only

## powRgrip® Spannzangen Typ // powRgrip® collets type



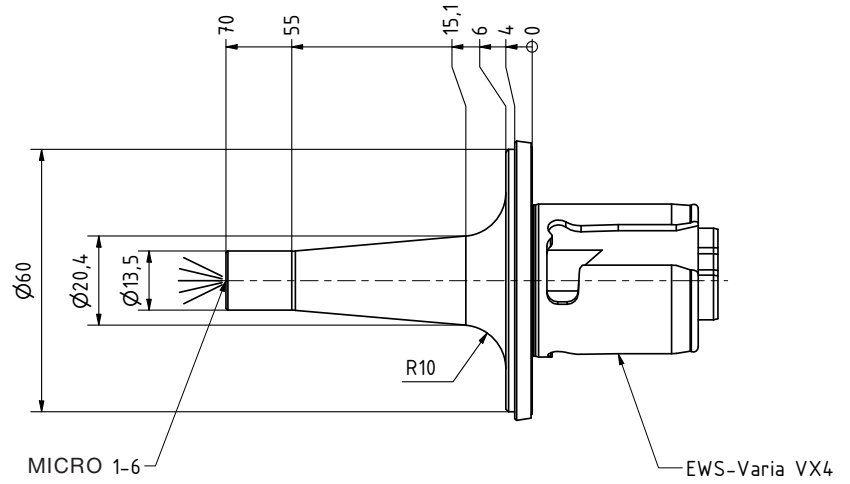
	Std.	CF	CB	L	S	SG	TAP
	Standard	CoolFlush	CoolBore	Long	Short	secuRgrip®	Tapping
Anwendung Application	Allgemein General	Leicht - Mittel Easy - Medium	Mittel - Schwer Medium - Heavy	Länge > DIN 6535 Length > DIN 6535	Länge < DIN 6535 Length < DIN 6535	Schwer Heavy	Gewinde- bohren Tapping
PG-Grösse / PG-Size	15 – 25	15 – 25	15 – 25	15 – 25	15 – 25	15 – 25	15 – 25
∅	3 – 20	3 – 20	6 – 20	4 – 20	4 – 20	10 – 20	3,5 – 16
Schafttoleranz Shank Tolerance	h6	h6	h6	h6	h6	h6	h9
Eigenschaften Features	Längenvor- einstellung Length presetting	Längenvor- einstellung Length presetting	Längenvor- einstellung Length presetting	keine Vor- einstellung No length presetting	Längen- vorein- stellung Length presetting	Für Weldon- Schäfte For Weldon shanks	Längen- vorein- stellung Length presetting
Kühlung (periphere oder Innenkühlung) Coolant (peripheral or internal)							

EWS Varia VX4

**ALBRECHT**

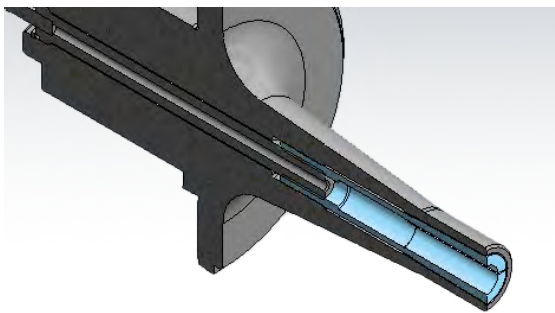
Präzisions Spannfutter

**MICRO Spannzangenaufnahme //**  
**MICRO collet chuck holder**



Nr. / No.	Micro	D1	L		
31.VX406L70MI	1-6	15,1	70	✓	●

Einteilige Lösung / One part solution



Zubehör // Accessories



Spannzangen /



Drehmomentschlüssel /  
Torque wrench

5.1.5.09

EWS Varia VX4

**ALBRECHT**

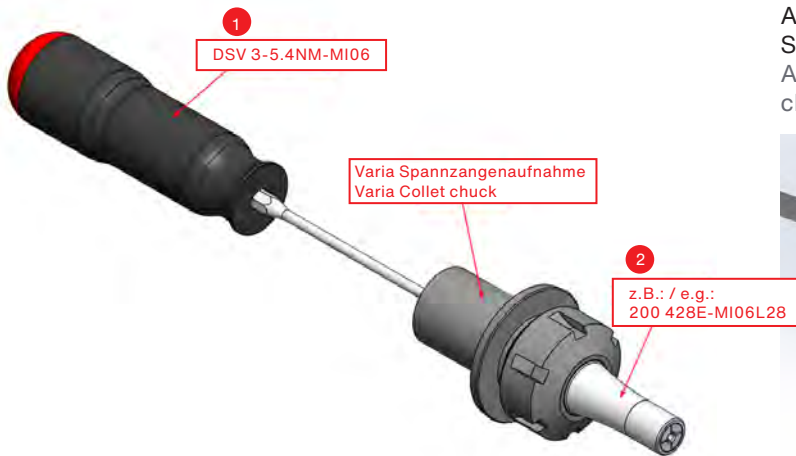
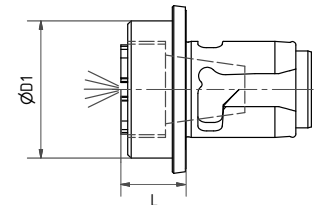
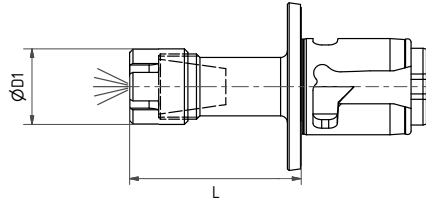
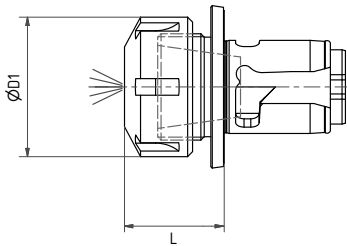
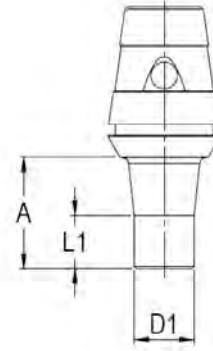
Präzisions Spannfutter

**MICRO Spannzangenaufnahme //**  
**MICRO collet chuck holder**

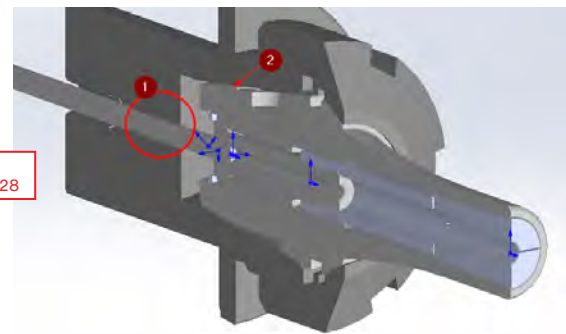
**ER-Präzisions-Spannfutter, für Spannzangenaufnahmen nach DIN ISO 15488**  
Schneller Werkzeugwechsel erfolgt von hinten durch Sechskantschlüssel (im Lieferumfang). Wartungsfrei. Abgedichtet gegen Kühlmittel und Verschmutzung. Flacher Kegelwinkel. Spannhülse mit Spezialbeschichtung. System Rundlaufgenauigkeit 3 µm bei 2,5 x D. Spannen von Zylinderschäften nach DIN 1835 A, B und DIN 6535 HB, HA. DIN 1835 A, B und DIN 6535 HB, HA sowie HE bis D = 6 mm.

**Micro ER-Precision-Chuck, for Collet-Chucks according to DIN ISO 15488**

Easy exchange of tools by using a hex-key (included in delivery). Maintenance-free. Sealed against coolant and particles. Slow collet taper angle. Collet with special coating. System-Runout-Accuracy 3 µm at 2,5 x D. Clamping of tool shanks according to DIN 1835 A, B and DIN 6535 HB, HA.



Alternativ zweiteilige Lösung mit Micro ER Spannfutter /  
Alternative two-part solution with Micro ER chuck



Anschlagsschraube entfernen / Remove stop screw

**Zubehör // Accessories**Micro ER Spannfutter /  
Micro ER chuck

5.1.5.07

Spannzangen /  
ColletDrehmomentschlüssel /  
Torque wrench

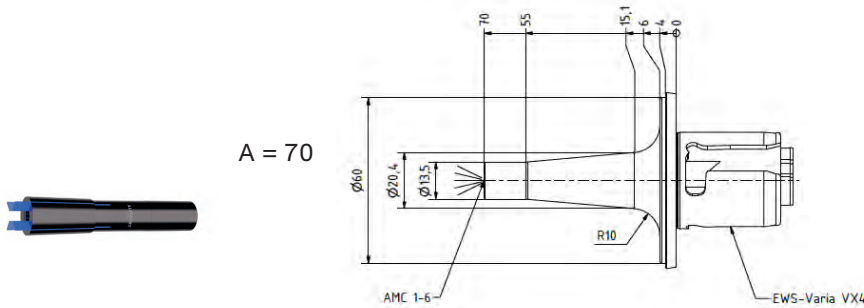
5.1.5.09

EWS Varia VX4

**ALBRECHT**

Präzisions Spannfutter

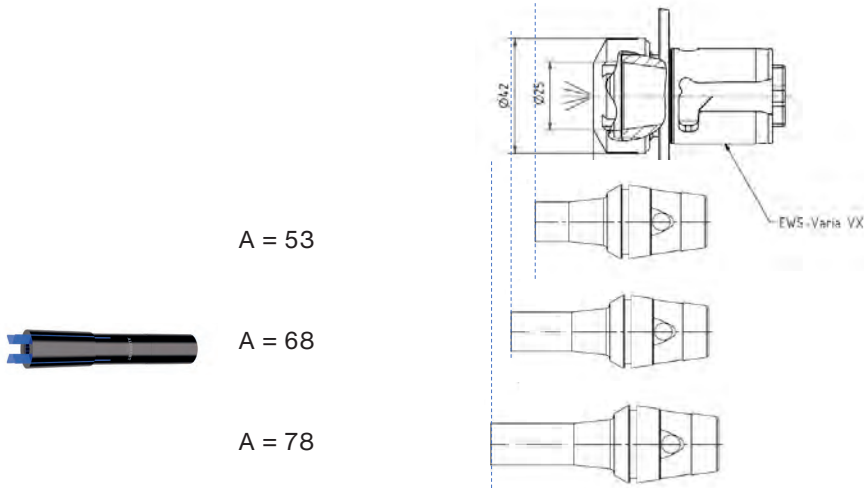
**MICRO Spannzangenaufnahme //**  
**MICRO collet chuck holder**



A = 70

Einteilige Lösung „Monoblock“  
One part solution “Monoblock”

31.VX406L70MI



A = 53

Zweiteilige Lösung „Spannzange“  
Two part solution “Collet”

31.VX425L28

250 430E-MI06L25

A = 68

250 430E-MI06L40

A = 78

250 430E-MI06L50

VARIA VX4		ER16 160 426E		ER20 200 428E		ER25 250 430E			ER32 320 470E		
		MI06L35		MI06L28	MI06L35	MI06L25	MI06L40	MI06L50	MI06L25	MI06L40	MI06L50
Spannzangenaufnahme	31.VX416L30	65	•	•	•	•	•	•	•	•	•
	31.VX420L27	•	55	62	•	•	•	•	•	•	•
	31.VX425L28	•	•	•	53	68	78	•	•	•	•
	31.VX432L30	•	•	•	•	•	•	•	55	70	80
Spannzangenaufnahme lang	31.VX416L23.5	58,5	•	•	•	•	•	•	•	•	•
	31.VX416L50	85	•	•	•	•	•	•	•	•	•
	31.VX425L60	•	•	•	85	100	110	•	•	•	•
	31.VX432L50	•	•	•	•	•	•	•	75	90	100
Spannzangenaufnahme IM	31.VX420IML15	•	43	50	•	•	•	•	•	•	•
	31.VX425IML16	•	•	•	41	56	66	•	•	•	•
<b>Monoblock</b>	31.VX306L70MI	70	70	70	70	70	70	70	70	70	70

## EWS Varia VX4

## Zubehör // Accessories



Reduzierhülse /  
Sleeves for hydro dia 12mm

Nr. / No.	
28.1203HYD	●
28.1204HYD	●
28.1205HYD	●
28.1206HYD	●
28.1208HYD	●
28.1210HYD	●



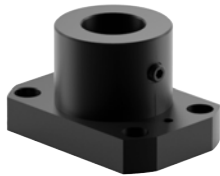
Drehmomentschlüssel /  
Torque wrench

Nr. / No.	
DSV SW5/05.7NM	●



Schutzhülse /  
Tool tag

Nr. / No.	
PTVX4	●



Montagehilfe /  
Fit-up aid

Nr. / No.	
MB-VX4	●



Montagehilfe /  
Fit-up aid

Nr. / No.	
MW-VX4	●



Montagehilfe /  
Fit-up aid

Nr. / No.	
UMB100	●



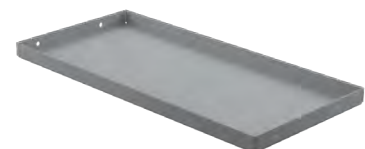
Werkzeugpalette /  
Tool palette

Nr. / No.	
TP-V4-20	●



Werkzeugpalette /  
Tool palette

Nr. / No.	
TP-VDI40-10	●



2. Ablageschale 280x600 /  
2nd storage dish 280x600

Nr. / No.	
TT-280	●

● Standard  
Standard

◐ Semi  
Semi

○ Auf Anfrage  
On request

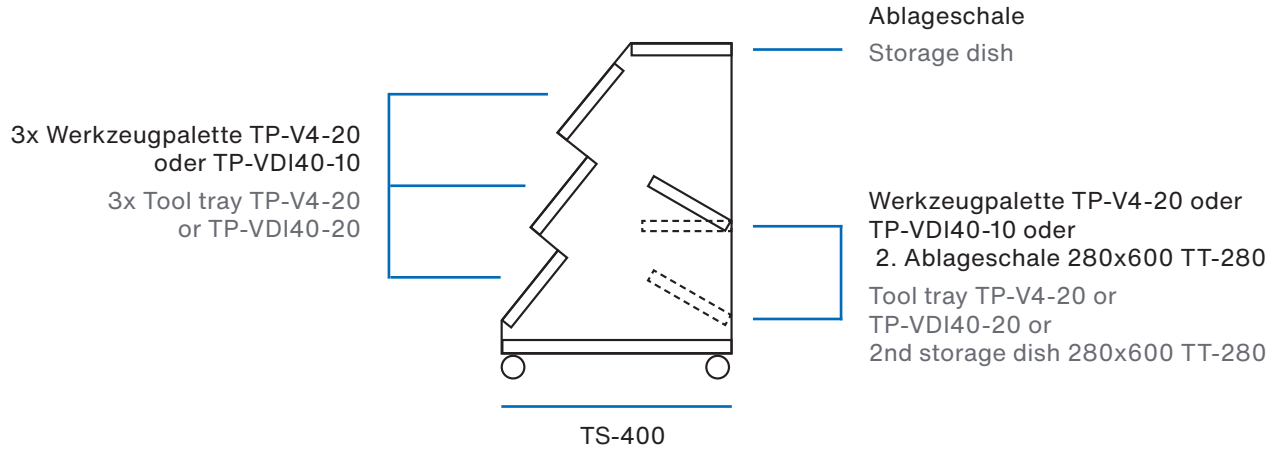
⊕ Innenkühlung [bar]  
Internal coolant [bar]

— Nicht vorhanden  
Unavailable

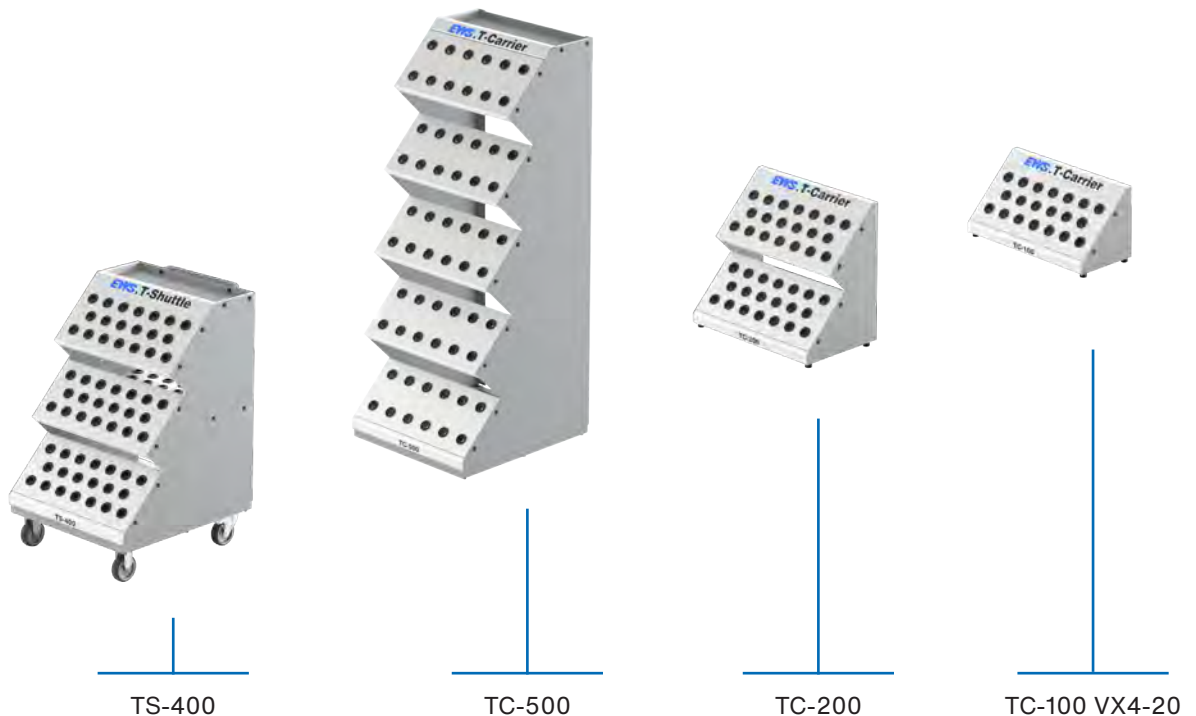
✓ Vorhanden  
Available

EWS Varia VX4

Zubehör // Accessories



Nr. / No.		B / W	T / D	H / H	
TC-100	Tischständer für 1 Werkzeugträger / VX4-20 Table stands for 1 tool tray	620	260	280	●
TC-200	Tischständer für 2 Werkzeugträger / Table stands for 2 tool tray	620	380	535	●
TC-500	Tischständer für 5 Werkzeugträger / Table stands for 5 tool tray	620	550	1525	●
TS-400	Transport- und Bereitstellungswagen mit Ablageschale und -boden / Transport and supply trolley with storage dish and -bot- tom	620	680	970	●



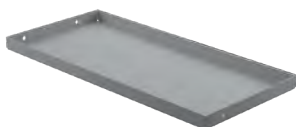
- Standard
- Semi Standard
- Auf Anfrage / On request
- ☒ Innenkühlung [bar] / Internal coolant [bar]
- Nicht vorhanden / Unavailable
- ✓ Vorhanden / Available



## EWS Varia VX4

## Zubehör // Accessories

Nr. / No.		Tool type / Werkzeugtyp	Toolholder / Werkzeugaufnahmen	
TP-SK30-20	Werkzeugträger / Tool trays	SK30/BT30	20	●
TP-SK40-20	Werkzeugträger / Tool trays	SK40/BT40	20	●
TP-SK50-10	Werkzeugträger / Tool trays	SK50/BT50	10	●
TP-HSK40-20	Werkzeugträger / Tool trays	HSK40	20	●
TP-HSK50-20	Werkzeugträger / Tool trays	HSK50	20	●
TP-HSK63-20	Werkzeugträger / Tool trays	HSK63	20	●
TP-HSK80-12	Werkzeugträger / Tool trays	HSK80	12	●
TP-HSK100-10	Werkzeugträger / Tool trays	HSK100	10	●
TP-VDI16-24	Werkzeugträger / Tool trays	VDI16	24	●
TP-VDI20-20	Werkzeugträger / Tool trays	VDI20	20	●
TP-VDI25-20	Werkzeugträger / Tool trays	VDI25	20	●
TP-VDI30-12	Werkzeugträger / Tool trays	VDI30	12	●
TP-VDI40-10	Werkzeugträger / Tool trays	VDI40	10	●
TP-VDI50-10	Werkzeugträger / Tool trays	VDI50	10	●
TP-V3/VX3-20	Werkzeugträger / Tool trays	Varia V3/VX3	20	●
TP-V4/VX4-20	Werkzeugträger / Tool trays	Varia V4/VX4	20	●
TP-V5-20	Werkzeugträger / Tool trays	Varia V5	10	●
TP-C4-20	Werkzeugträger / Tool trays	PSC 40	20	●
TP-C5-20	Werkzeugträger / Tool trays	PSC 50	20	●
TP-C6-20	Werkzeugträger / Tool trays	PSC 63	20	●
TP-BMT68-5	Werkzeugträger / Tool trays	BMT68	5	●
TP-MAZAK VDI40-5	Werkzeugträger / Tool trays	SQT15	5	●
TP MP610/620-5	Werkzeugträger / Tool trays	MP610/620	5	●
TT-280	2. Ablageschale 280x600 / 2nd storage dish 280x600			●



TT-280



TP-V4-20



TP-VDI40-10

## EWS Varia VX4



## Zubehör // Accessories

**EWS.Varia Clean**

Reinigungs- und Korrosionsschutzeinheit für Varia VX Aufnahmen und Einsätze //  
Cleaning and corrosion protection unit for Varia VX mounts and inserts

**Features**

- Sichere und zuverlässige Entfernung von Verunreinigungen und Verschmutzungen der Varia Schnittstelle wie z.B. Späne // Safe and reliable removal of impurities and contamination from the Varia cutting unit, such as chips
- Korrosionsschutz durch das beim Reinigen aufgetragene Öl // Corrosion protection through the oil applied during cleaning
- Spindelschutz gegen Verschmutzung und Beschädigung durch die EWS Varia Protect Schutzkappe während der Lagerung außerhalb der Maschine // Spindle protection against dirt and damage by the EWS Varia Protect protective cap during storage outside the machine
- In der praktischen Dose immer gut am Arbeitsplatz greifbar // Always within easy reach at the workplace in the practical can
- Einfache und schnelle Anwendung // Simple and quick application

Artikelnummer // Article number	Beschreibung // Description
228119	EWS.Varia VX4 Cleaning SET inkl. 2 Schutzkappen // EWS.Varia VX4 Cleaning SET incl. 2 protective caps
225922	EWS.Varia VX4 Schutzkappe // EWS.Varia VX4 protective caps
228175	Inlays VX4 Cleaning-SET



***EWS.Varia-Protect nicht in der Maschine verwenden!***  
***Do not use EWS.Varia-Protect in the machine!***

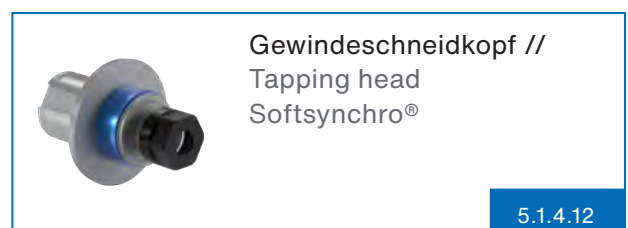
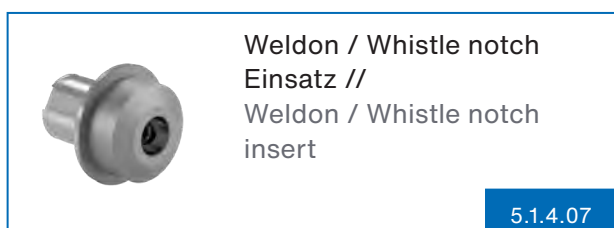
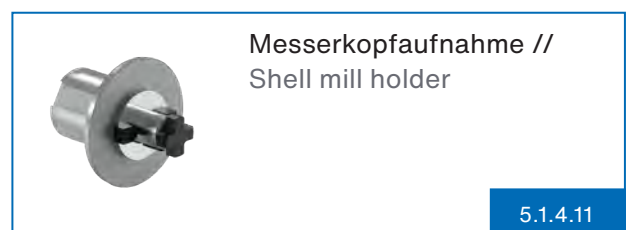
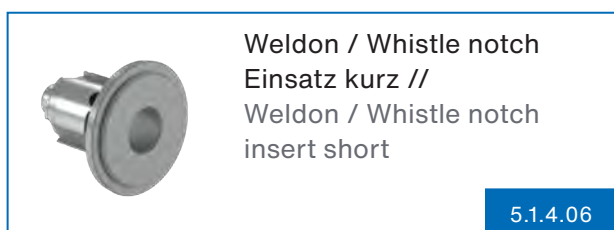
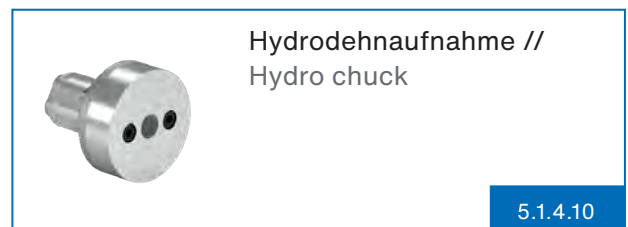
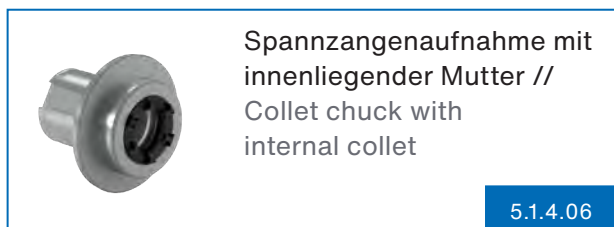
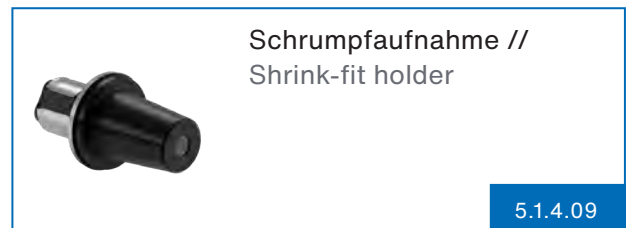
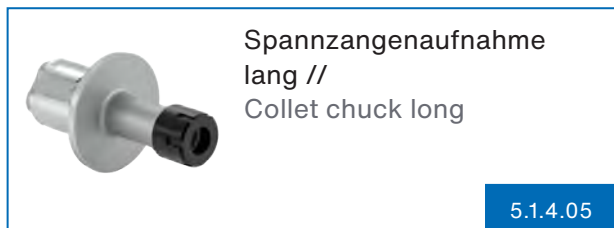
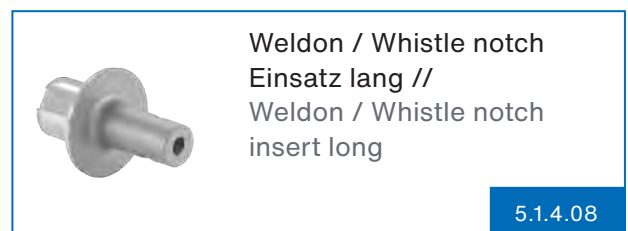
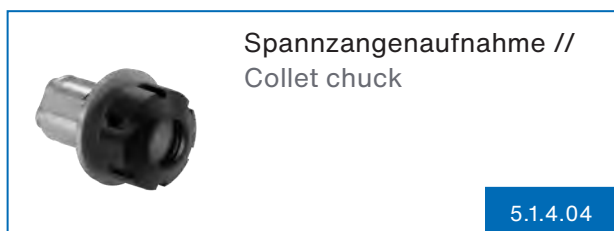
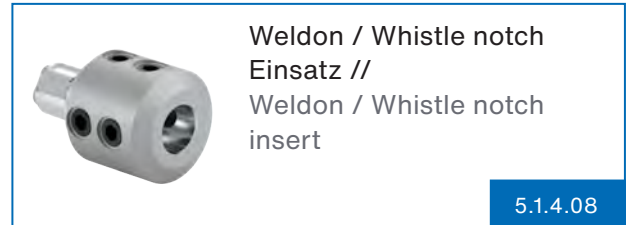
- \* Öl im Liefempfang nicht enthalten.
- \* Oil not included in delivery.



HOW TO USE

## EWS Varia V5

## Produktübersicht Varia V5 // Product overview Varia V5



## EWS Varia V5



Pendelhalter  
Spannzangenaufnahme //  
Floating toolholder collet  
chuck

5.1.4.12



Verschlussstopfen // Plug

5.1.4.13



Voreinstellgeräteadapter  
SK50 //  
Adapter for presetter SK50

5.1.4.13



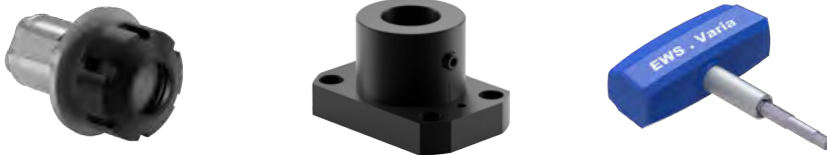
Zubehör //  
Accessories

5.1.4.14

## EWS Varia V5

**Varia V5 Starter Kit // Varia V5 starter kit**

Das Varia V5 Starter Kit beinhaltet folgendes:  
Varia V5 Starter kit comes with the following:

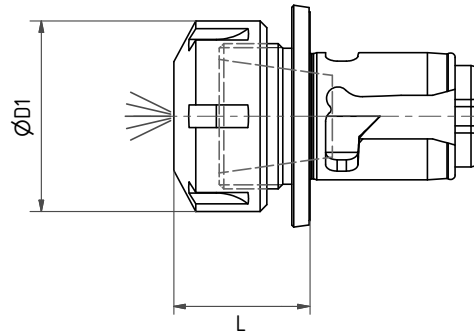


Spannzangenaufnahme / Collet chuck	Montagehilfe / Fit up aid	Drehmomentschlüssel / Torque wrench
Nr. / No.:	Nr. / No.:	Nr. / No.:
	MB-V5*	DSV SW5/10NM*

\* Auch separat erhältlich.  
Also available to order separately.

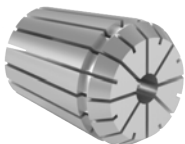
## EWS Varia V5

## Spannzangenaufnahme // Collet chuck



Nr. / No.	ER	D1	L		
31.V525L31	ER25	42	31	✓	●
31.V532L33	ER32	50	33	✓	●
31.V540L38	ER40	63	38	✓	●
31.V550L70	ER50	78	70	✓	◐

## Zubehör // Accessories

Spannzangen /  
Collets

5.1.5.01

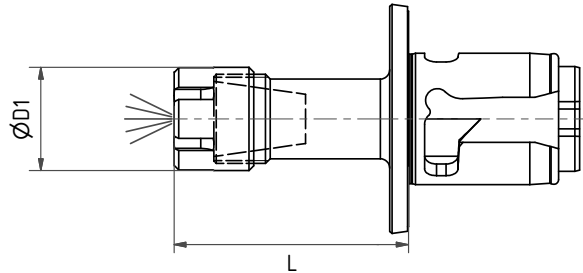
Spannzangenschlüssel /  
Clamping wrench

5.1.5.09

● Standard  
Standard◐ Semi  
Semi○ Auf Anfrage  
On request⊕ Innenkühlung [bar]  
Internal coolant [bar]— Nicht vorhanden  
Unavailable✓ Vorhanden  
Available

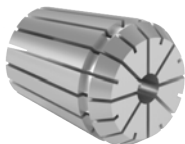
EWS Varia V5

Spannzangenaufnahme lang // Collet chuck long



Nr. / No.	ER	D1	L		
31.V532L63	ER32	50	63	✓	●
31.V540L60	ER40	63	60	✓	●

Zubehör // Accessories



Spannzangen /  
Collets

5.1.5.01



Spannzangenschlüssel /  
Clamping wrench

5.1.5.09

● Standard  
Standard

◐ Semi  
Semi

○ Auf Anfrage  
On request

⚙ Innenkühlung [bar]  
Internal coolant [bar]

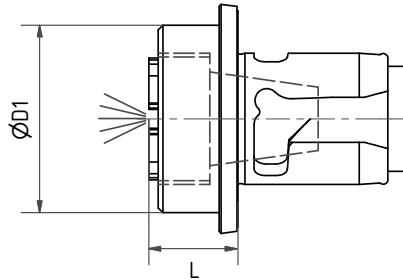
— Nicht vorhanden  
Unavailable

✓ Vorhanden  
Available



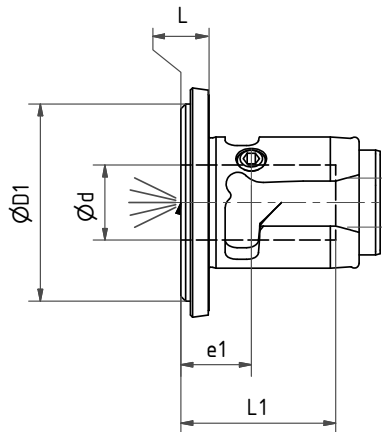
## EWS Varia V5

## Spannzangenaufnahme mit innenliegender Mutter // Collet chuck with internal collet



Nr. / No.	ER	D1	L		
31.V525IML06	ER25	89	06	✓	●
31.V532IML17	ER32	56	17	✓	●

## Weldon / whistle notch Einsatz // Weldon / whistle notch insert



Nr. / No.	d	D1	L	L1	e1		
27.V510WNL06	10	45	06	40	20	✓	●
27.V512WNL06	12	45	06	46	22,5	✓	●
27.V516WNL06	16	45	06	54	16	✓	●
27.V518WNL06	18	45	06	49	24	✓	○
27.V520WNL06	20	45	06	54	16	✓	●
27.V525WNL06	25	45	06	54	16	✓	●

● Standard  
Standard

● Semi  
Semi

○ Auf Anfrage  
On request

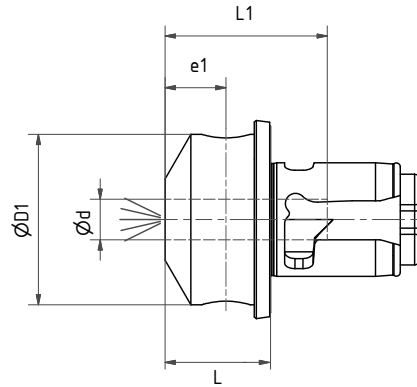
⊕ Innenkühlung [bar]  
Internal coolant [bar]

— Nicht vorhanden  
Unavailable

✓ Vorhanden  
Available

EWS Varia V5

**Weldon / whistle notch Einsatz // Weldon / whistle notch insert**



Nr. / No.	d	D1	L	L1	e1		
27V506WNL19	06	25	19	40	8	✓	●
27V508WNL22	08	28	22	40	8	✓	●
27V510WNL29	10	35	29	44	15	✓	●
27V512WNL31	12	42	31	49	15	✓	●
27V514WNL31	14	48	31	50	15	✓	○
27V516WNL31	16	48	31	52	15	✓	●
27V518WNL31	18	52	31	54	15	✓	○
27V520WNL31	20	52	31	54	15	✓	●
27V525WNL36	25	65	36	59	20	✓	●

● Standard  
Standard

◐ Semi  
Semi

○ Auf Anfrage  
On request

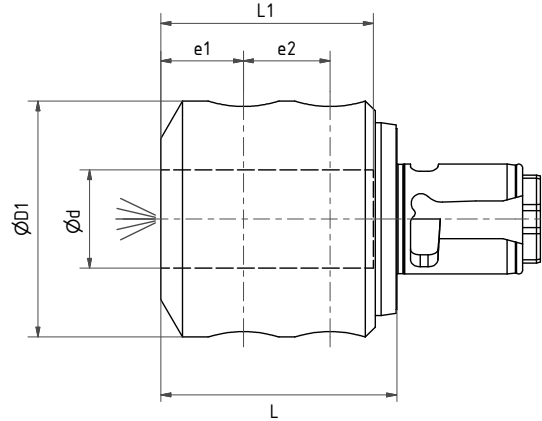
🔧 Innenkühlung [bar]  
Internal coolant [bar]

— Nicht vorhanden  
Unavailable

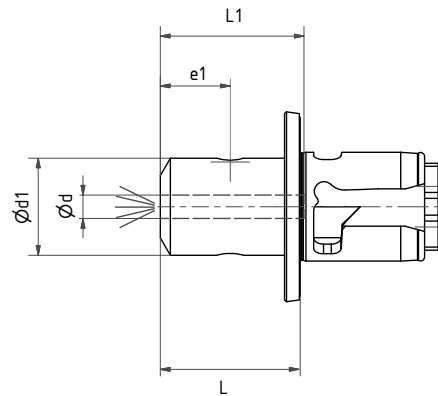
✓ Vorhanden  
Available

## EWS Varia V5

## Weldon / whistle notch Einsatz // Weldon / whistle notch insert



Nr. / No.	d	D1	L	L1	e1	e2		
27V525WNL60	25	65	60	59	21	22	✓	●
27V532WNL56	32	72	56	63	20	20	✓	●
27V540WNL70	40	80	70	63	24	28	✓	○

Weldon / Whistle notch Einsatz lang //  
Weldon / Whistle notch insert long

Nr. / No.	d	D1	L	L1	e1	±	
27V506WNL60	06	25	60	40	18	✓	●
27V508WNL60	08	28	60	40	18	✓	●
27V510WNL60	10	35	60	44	20	✓	●
27V512WNL60	12	42	60	45	22,5	✓	●
27V516WNL200	16	48	200	52	24	✓	○

● Standard  
Standard

● Semi  
Semi

○ Auf Anfrage  
On request

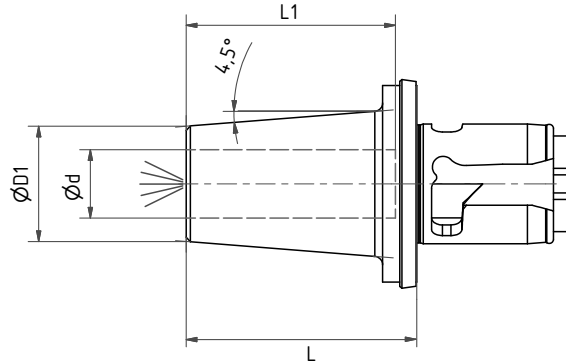
⊕ Innenkühlung [bar]  
Internal coolant [bar]

— Nicht vorhanden  
Unavailable

✓ Vorhanden  
Available

EWS Varia V5

Schrumpfaufnahme // Shrink-fit holder



Nr. / No.	d	D1	L	L1		
27V506L54SHR	06	21	54	30	✓	●
27V508L54SHR	08	21	54	36	✓	●
27V510L54SHR	10	24	54	42	✓	●
27V512L54SHR	12	24	54	47	✓	●
27V514L54SHR	14	27	54	47	✓	○
27V516L54SHR	16	27	54	49	✓	●
27V518L61.5SHR	18	33	61,5	49	✓	○
27V520L61.5SHR	20	33	61,5	51	✓	●

● Standard  
Standard

◐ Semi  
Semi

○ Auf Anfrage  
On request

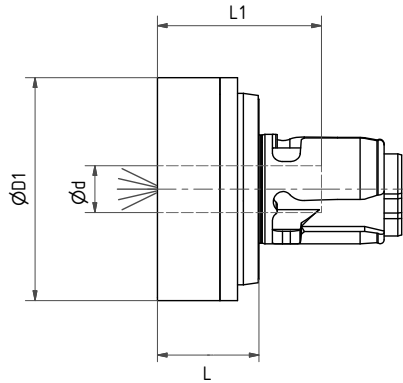
⚙ Innenkühlung [bar]  
Internal coolant [bar]

— Nicht vorhanden  
Unavailable

✓ Vorhanden  
Available

## EWS Varia V5

## Hydrodehnaufnahme // Hydro chuck



Nr. / No.	d	D1	L	L1		
27V512HYDL26	12	57	26	41	✓	●
27V520HYDL26	20	59	26	53	✓	●
27V532HYDL62	32	75	62	61	✓	●

## Zubehör // Accessories



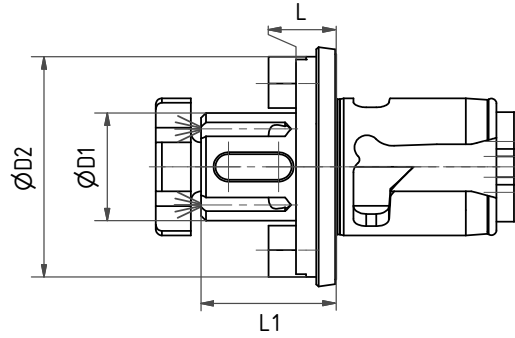
Reduzierhülse / Sleeves  
for hydro dia 12mm

5.1.4.14

- Standard  
Standard
- Semi  
Semi
- Auf Anfrage  
On request
- ⊕ Innenkühlung [bar]  
Internal coolant [bar]
- Nicht vorhanden  
Unavailable
- ✓ Vorhanden  
Available

EWS Varia V5

Messerkopfaufnahme // Shell mill holder



Nr. / No.	D1	D2	L	L1		
42.V516L08	16	32,5	08	25	-	●
42.V516L28	16	32,5	28	45	-	●
42.V516L28IK	16	32,5	28	45	✓	◐
42.V522L08	22	50	08	27	-	●
42.V522L08IK	22	50	08	27	✓	◐
42.V522L24	22	45	24	71	-	○
42.V522L32	22	45	32	71	-	●
42.V527L12	27	50	12	33	-	●
42.V527L12IK	27	50	12	33	✓	◐
42.V527L45D2=44	27	44	45	65	-	○

● Standard  
Standard

◐ Semi  
Semi

○ Auf Anfrage  
On request

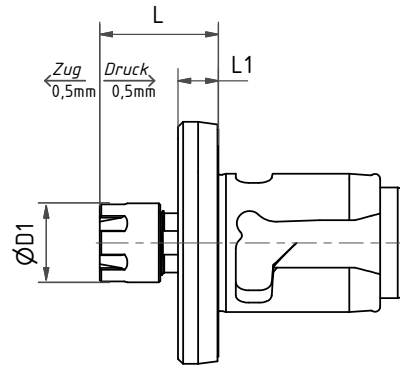
Innenkühlung [bar]  
Internal coolant [bar]

- Nicht vorhanden  
Unavailable

✓ Vorhanden  
Available

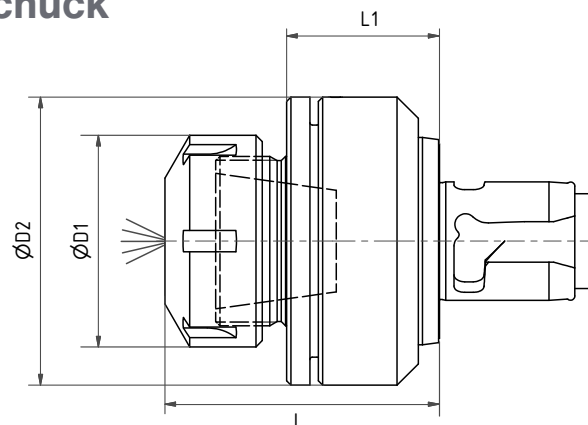
## EWS Varia V5

## Gewindeschneidkopf // Tapping head Softsynchro®



Nr. / No.	ER	D1	L	L1	⊕	
41.V5SC116L32IK	ER16	28	32	5	-	●
41.V5SC325L69IK	ER25	42	69	5	✓	●
41.V5SC332L73IK	ER32	50	73	5	✓	●
41.V5SC440L106IK	ER40	63	106	5	✓	●

## Pendelhalter Spannzangenaufnahme // Floating toolholder collet chuck



Nr. / No.	ER	D1	D2	L	L1	⊕	
PH31.V532L63	ER32	50	68	63	33,1	✓	○
PH31.V540L75.9	ER40	63	80	75,9	43,5	✓	○

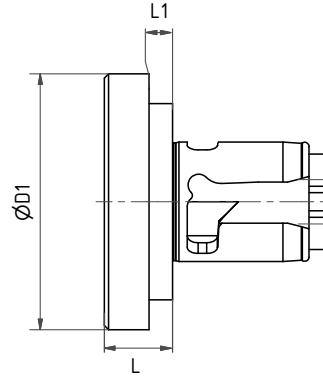
nur für statische Einheiten / for static tools only

● Standard  
Standard● Semi  
Semi○ Auf Anfrage  
On request⊕ Innenkühlung [bar]  
Internal coolant [bar]— Nicht vorhanden  
Unavailable✓ Vorhanden  
Available



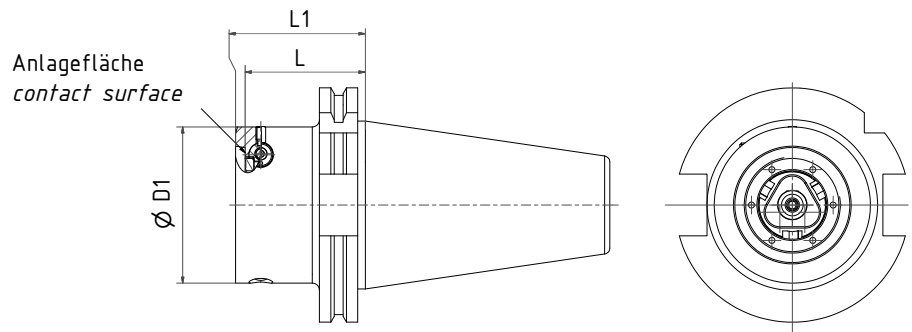
EWS Varia V5

Verschlussstopfen // Plug



	Nr. / No.	L	
	29.V5S	20	●

Voreinstellgeräteadapter SK50 // Adapter for presetter SK50



	Nr. / No.	Steilkegel	I1	L		
	19.SK50V5	AD50	89	80	✓	●

- Standard Standard
- ◐ Semi Semi
- Auf Anfrage On request
- Innenkühlung [bar] Internal coolant [bar]
- Nicht vorhanden Unavailable
- ✓ Vorhanden Available

## EWS Varia V5

## Zubehör // Accessories



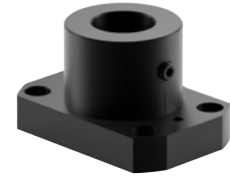
Reduzierhülse /  
Sleeves for hydro dia 12mm

Nr. / No.	
28.1203HYD	●
28.1204HYD	●
28.1205HYD	●
28.1206HYD	●
28.1208HYD	●
28.1210HYD	●
28.2016HYD	●



Drehmomentschlüssel /  
Torque wrench

Nr. / No.	
DSV SW5/10NM	●



Montagehilfe /  
Fit-up aid

Nr. / No.	
MB-V5	●



Montagehilfe /  
Fit-up aid

Nr. / No.	
MW-V5	●



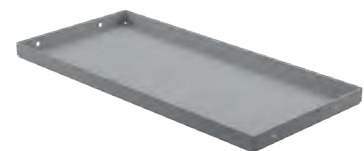
Montagehilfe /  
Fit-up aid

Nr. / No.	
UMB100	●



Werkzeugpalette /  
Tool palette

Nr. / No.	
TP-V5-20	●



2. Ablageschale 280x600 /  
2nd storage dish 280x600

Nr. / No.	
TT-280	●

● Standard  
Standard

○ Semi  
Semi

○ Auf Anfrage  
On request

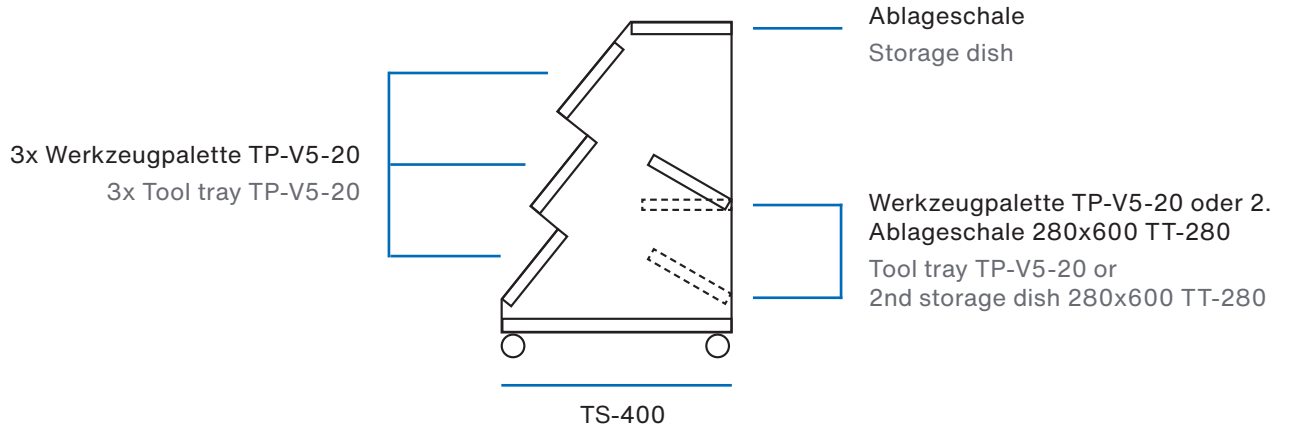
⊕ Innenkühlung [bar]  
Internal coolant [bar]

— Nicht vorhanden  
Unavailable

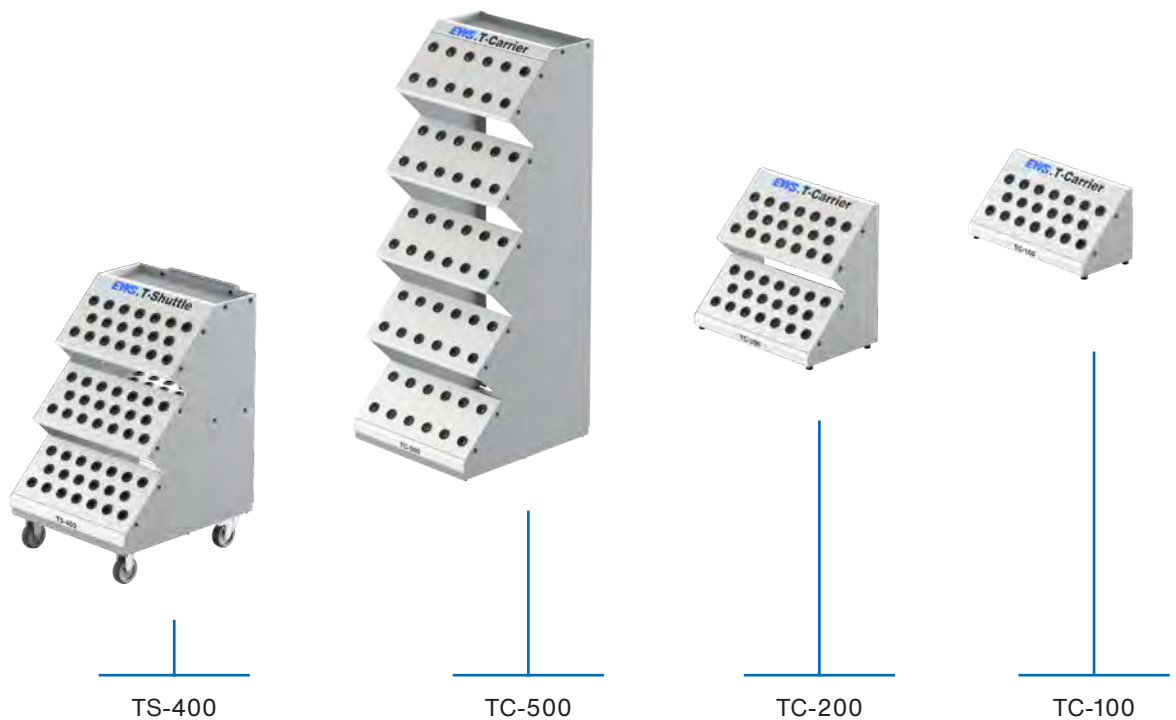
✓ Vorhanden  
Available

EWS Varia V5

Zubehör // Accessories



Nr. / No.		B / W	T / D	H / H	
TC-100	Tischständer für 1 Werkzeugträger / Table stands for 1 tool tray	620	260	280	●
TC-200	Tischständer für 2 Werkzeugträger / Table stands for 2 tool tray	620	380	535	●
TC-500	Tischständer für 5 Werkzeugträger / Table stands for 5 tool tray	620	550	1525	●
TS-400	Transport- und Bereitstellungswagen mit Ablageschale und -boden / Transport and supply trolley with storage dish and -bot- tom	620	680	970	●

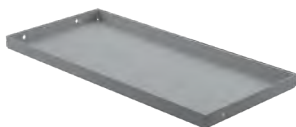


- Standard
- ◐ Semi
- Auf Anfrage  
On request
- ❄ Innenkühlung [bar]  
Internal coolant [bar]
- Nicht vorhanden  
Unavailable
- ✓ Vorhanden  
Available

## EWS Varia V5

## Zubehör // Accessories

Nr. / No.		Tool type / Werkzeugtyp	Toolholder / Werkzeugaufnahmen	
TP-SK30-20	Werkzeugträger / Tool trays	SK30/BT30	20	●
TP-SK40-20	Werkzeugträger / Tool trays	SK40/BT40	20	●
TP-SK50-10	Werkzeugträger / Tool trays	SK50/BT50	10	●
TP-HSK40-20	Werkzeugträger / Tool trays	HSK40	20	●
TP-HSK50-20	Werkzeugträger / Tool trays	HSK50	20	●
TP-HSK63-20	Werkzeugträger / Tool trays	HSK63	20	●
TP-HSK80-12	Werkzeugträger / Tool trays	HSK80	12	●
TP-HSK100-10	Werkzeugträger / Tool trays	HSK100	10	●
TP-VDI16-24	Werkzeugträger / Tool trays	VDI16	24	●
TP-VDI20-20	Werkzeugträger / Tool trays	VDI20	20	●
TP-VDI25-20	Werkzeugträger / Tool trays	VDI25	20	●
TP-VDI30-12	Werkzeugträger / Tool trays	VDI30	12	●
TP-VDI40-10	Werkzeugträger / Tool trays	VDI40	10	●
TP-VDI50-10	Werkzeugträger / Tool trays	VDI50	10	●
TP-V3/VX3-20	Werkzeugträger / Tool trays	Varia V3/VX3	20	●
TP-V4/VX4-20	Werkzeugträger / Tool trays	Varia V4/VX4	20	●
TP-V5-20	Werkzeugträger / Tool trays	Varia V5	10	●
TP-C4-20	Werkzeugträger / Tool trays	PSC 40	20	●
TP-C5-20	Werkzeugträger / Tool trays	PSC 50	20	●
TP-C6-20	Werkzeugträger / Tool trays	PSC 63	20	●
TP-BMT68-5	Werkzeugträger / Tool trays	BMT68	5	●
TP-MAZAK VDI40-5	Werkzeugträger / Tool trays	SQT15	5	●
TP MP610/620-5	Werkzeugträger / Tool trays	MP610/620	5	●
TT-280	2. Ablageschale 280x600 / 2nd storage dish 280x600			●



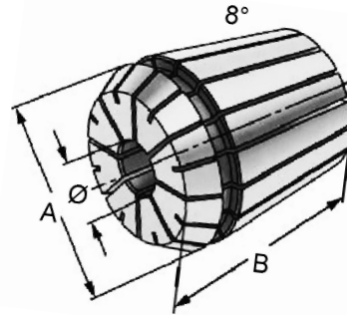
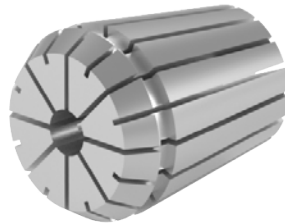
TT-280



TP-V5-20

## Zubehör // Accessories

## Spannzangen Form B // Collets form B



ISO15488 B

DIN6499 B

↗ ≤ 0,015µm

↗ ≤ 0,005µm UP

Nr. / No.	ER	Ø	(mm) <sup>1</sup>	T	A	B	Satz/Set <sup>2</sup>
080 4004E	ER 8	1.0 – 5.0	0,5	Ø-0,5	8,5	13,8	9
110 4008E	ER 11	1.0 – 7.0	0,5	Ø-0,5	11,5	18	13
120 424E	ER 12	1.0 – 3.0	0,5	Ø-0,5	12,0	19,5	9
120 424E	ER 12	4.0 – 7.0	1	Ø-0,5	12,0	19,5	9
160 426E	ER 16	1.0 – 10.0	1	Ø-1,0	17,0	27,5	10
200 428E	ER 20	2.0 – 13.0	1	Ø-1,0	21,0	31,5	12
250 430E	ER 25	2.0 – 16.0	1	Ø-1,0	26,0	34	15
320 470E	ER 32	3.0 – 20.0	1	Ø-1,0	33,0	40	18
400 472E	ER 40	4.0 – 26.0	1	Ø-1,0	41,0	46	23
500 477E	ER 50	12.0 – 34.0	2	Ø-1,0	52,0	60	12

T: Nominal Size / Nennmaß

<sup>1</sup>(mm) Lead / Steigung

UP – Hochpräzision / highprecision: Bestell-Nr./Order no. 250 430E UP-Ø6

## Zubehör // Accessories

**Spannzangen System ER Form B im Holzträger oder Kunststoffbox // Collets Form B in wooden sockets or plastic boxes**

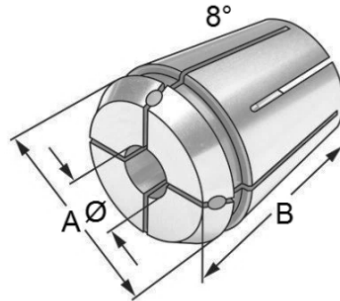
Nr. / No.	ER	Satz/Set	B	L	H
08HT	ER8	9	61	152	27
11HT	ER11	13	61	152	27
16HT	ER16	10	61	152	27
20HT	ER20	12	61	152	27
25HT	ER25	15	106	185	31
32HT	ER32	18	125	230	31
40HT	ER40	23	196	280	31
50HT	ER50	12	200	250	38



Nr. / No.	ER	Satz/Set	B	L	H
08KB	ER8	9	101	82	32
11KB	ER11	13	101	82	32
16KB	ER16	10	120	116	40
20KB	ER20	12	120	116	40
25KB	ER25	15	235	185	48
32KB	ER32	18	235	185	48
40KB	ER40	23	340	275	83
50KB	ER50	12	340	275	83

UP – Hochpräzision / highprecision: Bestell-Nr./Order no. 250HT-UP

## Zubehör // Accessories

Spannzangen Form A – abgedichtet //  
Collets Form A – sealed

ISO15488 A

DIN 6499 A

 $\nabla \leq 0,015\mu\text{m}$ 
 $\nabla \leq 0,005\mu\text{m UP}$ 
 $P_{\text{max}} = 70_{\text{bar}}$ 

	Nr. / No.	ER	Ø	(mm) <sup>1</sup>	T	A	B
	111 4008E NC	ER 11	3 – 7	0,5	Ø h8	11,3	18
	112 424E NC	ER 12	3 – 7	0,5	Ø h8	11,5	19
	162 426E NC	ER 16	3 – 10	0,5	Ø h8	16,7	27,5
	202 428E NC	ER 20	3 – 13	0,5	Ø h8	20,7	31,5
	252 430E NC	ER 25	3 – 16	0,5	Ø h8	25,7	34
	322 470E NC	ER 32	3 – 20	0,5	Ø h8	32,7	40
	402 470E NC	ER 40	4 – 26	0,5	Ø h8	40,7	46
	502 477E NC	ER 50	12 – 34	1	Ø h8	51,5	60

T: Nominal Size / Nennmaß

<sup>1</sup>(mm) Lead / Steigung

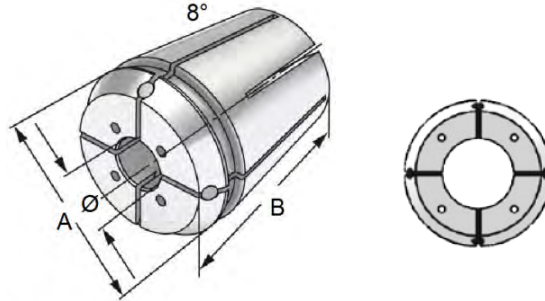
Verwendung: für Werkzeuge mit Innenkühlung

Suitable for tool holders with internal coolant supply



## Zubehör // Accessories

## Spannzangen Form A mit 4 Schrägbohrungen – abgedichtet // Collets Form A with 4 directional drill holes – sealed



ISO15488 A  
DIN 6499 A

↗ ≤ 0,015µm

$P_{max} = 70_{bar}$

Nr. / No.	ER	Ø	(mm) <sup>1</sup>	T	A	B	D2	Ø 3-13 c/a	Ø 14-20 c/a	Ø 31-32 c/a
162 426E NC-ECD	ER 16	3 - 7	1	Ø h8	16,7	27,5	9,8	60/5°		
202 428E NC-ECD	ER 20	3 - 9	1	Ø h8	20,7	31,5	12,3	60/6°		
252 430E NC-ECD	ER 25	3 - 14	1	Ø h8	25,7	34	17,2	60/8°	100/5°	
322 470E NC-ECD	ER 32	3 - 20	1	Ø h8	32,7	40	23,4	60/11°	100/7°	150/6°
402 470E NC-ECD	ER 40	3 - 26	1	Ø h8	40,7	46	29,5	60/14°	100/8°	150/7°

**T:** Nominal Size / Nennmaß

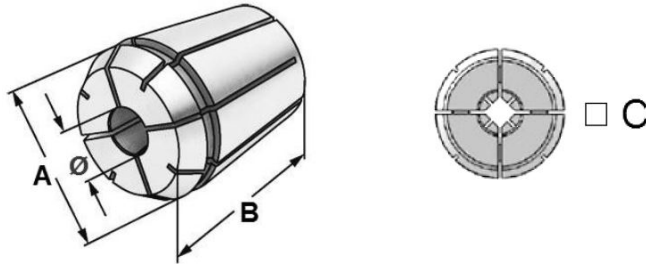
<sup>1</sup>(mm) Lead / Steigung

Verwendung: für Werkzeuge mit Innenkühlung

Application: for Tools with internal cooling

Zubehör // Accessories

**Spannzangen Form A mit Innen-Vierkant //**  
**Collets Form A with Square Socket**



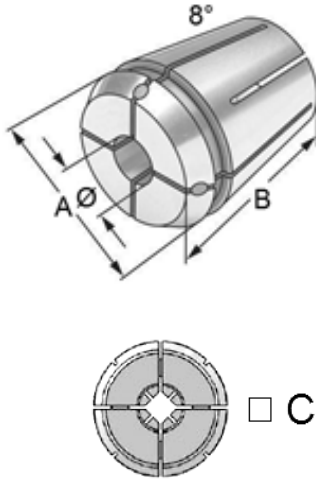
**ISO15488 A**  
**DIN 6499 A**  
↗ ≤ 0,015µm

Nr. / No.	ER	Bore Ø D / square C Bohrung Ø D / Vierkant C	A	B
111T 4008E-G	ER 11	2.8/2.1; 3.5/2.7; 4.0/3.2; 4.5/3.55; 5.5/4.5; 6.0/5.0	11,3	18
163T 426E-G	ER 16	2.8/2.1; 3.5/2.7; 4.0/3.2; 4.5/3.55; 5.5/4.5; 6.0/5.0; 7.0/5.6; 8.0/6.3; 9.0/7.1; 10.0/8.0	16,7	27,5
203T 428E-G	ER 20	3.5/2.7; 4.0/3.2; 4.5/3.55; 5.5/4.5; 6.0/5.0; 6.3/5.0; 7.0/5.6; 8.0/6.3; 9.0/7.1; 10.0/8.0; 11.0/9.0; 12.0/9.0	20,7	31,5
253T 430E-G	ER 25	3.5/2.7; 4.0/3.2; 4.5/3.55; 5.5/4.5; 6.0/5.0; 7.0/5.6; 8.0/6.3; 9.0/7.1; 10.0/8.0; 11.0/9.0; 12.0/9.0; 14.0/11.0; 16.0/12.5	25,7	34
323T470E-G	ER 32	4.0/3.2; 4.5/3.55; 5.5/4.5; 6.0/5.0; 7.0/5.6; 8.0/6.3; 9.0/7.1; 10.0/8.0; 11.0/9.0; 12.0/9.0; 14.0/11.0; 16.0/12.5; 18.0/14.5; 20.0/16.0; 22.0/18.0; 25.0/20.0	32,7	40
403T 472E-G	ER40	6.0/5.0; 7.0/5.6; 8.0/6.3; 9.0/7.1; 10.0/8.0; 11.0/9.0; 12.0/9.0; 14.0/11.0; 16.0/12.5; 18.0/14.5; 20.0/16.0; 22.0/18.0; 25.0/20.0	40,7	46
503T 477E-G	ER50	8.0/6.3; 9.0/7.1; 10.0/8.0; 11.0/9.0; 12.0/9.0; 14.0/11.0; 16.0/12.5; 18.0/14.5; 20.0/16.0; 22.0/18.0; 25.0/20.0; 28.0/22.0; 32.0/24.0	51,5	60

Bestellung: bitte DØ und C angeben  
Order: please specify DØ and C

Zubehör // Accessories

## Spannzangen Form A mit Innen-Vierkant - abgedichtet // Collets Form A with Square Socket - sealed



Spannzangen in abgedichteter Ausführung ergänzt um Zusatz: NC  
Bestellbeispiel 111T NC 4008E-G Ø 6,0/5,0

Verwendung: Für Gewindebohrer mit Innenkühlung

Bestellung: bitte DØ und C angeben

Collets in sealed add order no. with: NC  
Order example 111 T NC 4008E-G Ø 6,0/5,0

Application: For Tap holders with internal cooling

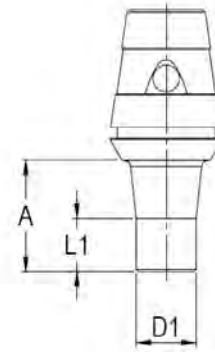
Order: please specify DØ and C

Zubehör // Accessories

**ALBRECHT**

Präzisions Spannfutter

**ER-Präzisions-Spannfutter // MICRO ER-Precisions-Chuck**




**ER-Präzisions-Spannfutter, für Spannzangen** nach DIN ISO 15488. Schneller Werkzeugwechsel erfolgt von hinten durch Sechskantschlüssel (im Lieferumfang). Wartungsfrei. Abgedichtet gegen Kühlmittel und Verschmutzung. Flacher Kegelwinkel. Spannhülse mit Spezialbeschichtung. System Rundlaufgenauigkeit 3 µm bei 2,5 x D. Spannen von Zylinderschäften nach DIN 1835 A, B und DIN 6535 HB, HA. DIN 1835 A, B und DIN 6535 HB, HA sowie HE bis D = 6 mm.

**Micro ER-Precision-Chuck, for Collet-Chucks according to DIN ISO 15488**. Easy exchange of tools by using a hex-key (included in delivery). Maintenance-free. Sealed against coolant and particles. Slow collet taper angle. Collet with special coating. System-Runout-Accuracy 3 µm at 2,5 x D. Clamping of tool shanks according to DIN 1835 A, B and DIN 6535 HB, HA.


**ER 16**

**1-6mm**

	A	Nr. / No.	L1	D1	Balanced	kg
	35	160 426E-MI06L35	35	13,5	vorgewuchtet / prebalanced	0,1


**ER 20**

**1-6mm**

	A	Nr. / No.	L1	D1	Balanced	kg
	28	200 428E-MI06L28	28	13,5	vorgewuchtet / prebalanced	0,1
	35	200 428E-MI06L35	35	13,5	vorgewuchtet / prebalanced	0,1


**ER 25**

**1-6mm**

	A	Nr. / No.	L1	D1	Balanced	kg
	25	250 430E-MI06L25	12	13,5	vorgewuchtet / prebalanced	0,1
	40	250 430E-MI06L40	15	13,5	vorgewuchtet / prebalanced	0,1
	50	250 430E-MI06L50	20	13,5	vorgewuchtet / prebalanced	0,1

**ER 32**

**1-6mm**

	A	Nr. / No.	L1	D1	Balanced	kg
	25	320 470E-MI06L25	12	13,5	vorgewuchtet / prebalanced	0,2
	40	320 470E-MI06L40	15	13,5	vorgewuchtet / prebalanced	0,2
	50	320 470E-MI06L50	20	13,5	vorgewuchtet / prebalanced	0,2

## Zubehör // Accessories

**ALBRECHT**

Präzisions Spannfutter

**Spannhülse für Peripheriekühlung.**

Zusätzlicher Kühl- und Spüleffekt. Steigert die Prozessfähigkeit Spezialbeschichtung. Wartungsfrei. Spannen von Zylinderschäften nach DIN 1835 A, B und DIN 6535 HB, HA.

**Collets Peripheral Coolant.**

Additional cooling and rinsing effect. Increases the safety of processing. Special Coating. Maintenance free. Clamping of tool shanks corresponding to DIN 1835A, B and DIN 6335 HB, HA.

1-6mm



D	Nr. / No.	Coolant	kg
1,0	MI06-Ø 1	Peripherie	0,02
2,0	MI06-Ø 2	Peripherie	0,02
2,5	MI06-Ø 2,5	Peripherie	0,02
2,8	MI06-Ø 2,8	Peripherie	0,02
3,0	MI06-Ø 3	Peripherie	0,02
3,5	MI06-Ø 3,5	Peripherie	0,02
4,0	MI06-Ø 4	Peripherie	0,02
4,5	MI06-Ø 4,5	Peripherie	0,02
5,0	MI06-Ø 5	Peripherie	0,02
6,0	MI06-Ø 6	Peripherie	0,02

Sondergröße und Zolldurchmesser auf Anfrage / Special size and inch diameter on request

**Spannhülse für Werkzeuge mit innerer Kühlmittelzufuhr.** 100% dicht bis 100 bar Kühlmittel-druck. Spezialbeschichtung. Wartungsfrei. Spannen von Zylinderschäften nach DIN 1835 A, B und DIN 6535 HB, HA.

**Collets Internal Coolant.**

100% leak proof up to 100 bar coolant pressure. Special Coating. Maintenance free. Clamping of tool shanks corresponding to DIN 1835A, B and DIN 6335 HB, HA.

1-6mm



D	Nr. / No.	Coolant	kg
1,0	MI06 NC-Ø 1	Zentral	0,02
2,0	MI06 NC-Ø 2	Zentral	0,02
2,5	MI06 NC-Ø 2,5	Zentral	0,02
2,8	MI06 NC-Ø 2,8	Zentral	0,02
3,0	MI06 NC-Ø 3	Zentral	0,02
3,5	MI06 NC-Ø 3,5	Zentral	0,02
4,0	MI06 NC-Ø 4	Zentral	0,02
4,5	MI06 NC-Ø 4,5	Zentral	0,02
5,0	MI06 NC-Ø 5	Zentral	0,02
6,0	MI06 NC-Ø 6	Zentral	0,02

Sondergröße und Zolldurchmesser auf Anfrage / Special sizes upon request

Zubehör // Accessories

**ALBRECHT**

Präzisions Spannfutter



Drehmomentschlüssel /  
Torque wrench

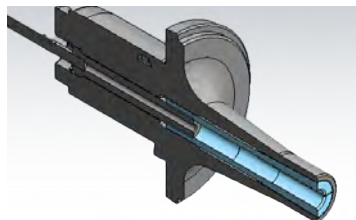
Nr. / No.	
DSV 3-5.4NM-MI06	3,0 - 5,4 Nm



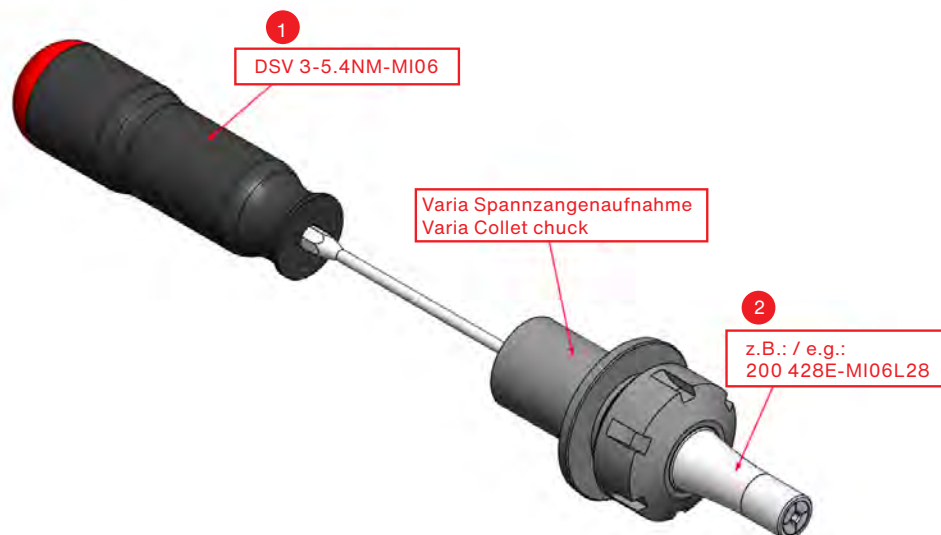
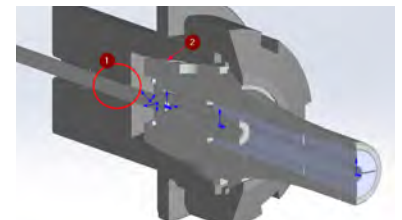
Kegelwischer /  
Cone wiper

Nr. / No.	
60 MI06	für Micro / for micro
60 MI06 REINIGUNGSP	Erstaztpapier bestehend aus 25 Stück / Replacement paper (includes 25 sheets)

Einteilige Lösung /  
One part solution



Zweiteilige Lösung /  
Two part solution

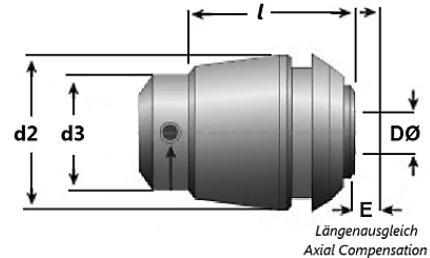


Anschlagsschraube entfernen / Remove stop screw

## Zubehör // Accessories

## ER Spannzangen mit Längenausgleich //

### ER Floating Tap Collets with Axial Compensation



ISO15488 A  
DIN 6499 A  
↗ ≤ 0,015µm

Nr. / No.	ER	Min. D Ø	Max. D Ø	d2	d3	l	E
114 424E-G	ER11	1	3,55	11,3	7	18	5,5
114 424E-GK	ER11	0,9	4,5	11,3	7	18	5,5
164 426E-G	ER16	1,4	6,3	16,6	11	22	7
164 426E-GK	ER16	1,4	6,3	16,6	11	22	7
204 428E-G	ER20	2,2	7	20,6	14	24	7
204 428E-GK	ER20	2,2	8	20,6	14	24	7
254 430E-G	ER25	2,5	10	25,6	19	26	8
254 430E-GK	ER25	2,5	10	25,6	19	26	8
324 470E-G	ER32	4,5	12,5	32,6	23	33	10
324 470E-GK	ER32	4,5	12,5	32,6	23	33	10
404 472E-G	ER40	6	17	40,6	28	42	13
404 472E-GK	ER40	6	16	40,6	28	42	13

Verwendung: Zum Gewindeschneiden mit Längenausgleich auf Zug

Application: For tapping with axial compensation on extension

Ausführung: GK mit Keilwellenverzahnung

Version: GK with splined shaft gearing



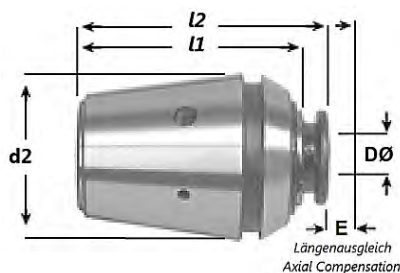
## Zubehör // Accessories

## ER Schnellwechsel Spannzangen mit Längenausgleich //

## ER Quick Change Tap Collets with Axial compensation //



ISO15488 A  
DIN 6499 A  
↗  $\leq 0,015\mu\text{m}$



Nr. / No.	ER	Min. D Ø	Max. D Ø	d2	l1	l2	E	Min. C	Max. C
RDTB 16	ER16	2,5	4,5	17	30	34	7	2,1	3,55
RDTB 20	ER20	2,5	6	21	23	27	7	2,1	4,9
RDTB 25	ER25	2,5	9	26	37	43	7	2,1	7,1
RDTB 32	ER32	3,5	12	33	42	48	11	2,7	9
RDTB 40	ER40	3,5	14	41	50	56	12	2,7	11,2

Verwendung: Zum Gewindeschneiden wie oben mit Schnellwechslung

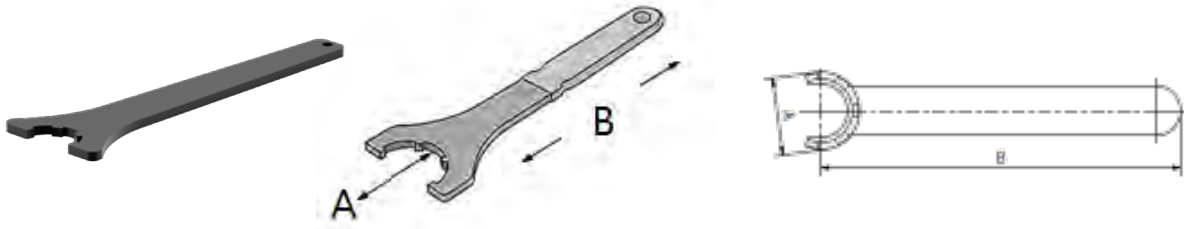
Application: For tapping as above with quick change

Bestellung: bitte DØ und C angeben

Order: please specify DØ and C

## Zubehör // Accessories

## Spannschlüssel für Spannmuttern // Wrenches for Clamping Nuts



Nr. / No.	A	B	Ø D	Clamping Nut / Spannmutter
208M	12,4	70	-	108M
211M	16,8	90	-	111M
216M	22,5	110	-	116M
220M	29	120	-	120M
225M	36	130	-	125M

Wrench for Mini-Clamping Nuts ER

Spannschlüssel für Mini-Spannmuttern ER

Nr. / No.	A	B	Ø D	Clamping Nut / Spannmutter
216	55	160	-	116NU
220	60	180	-	120NU/116-ZERO-ZERO
225	70	200	-	125NU/1025/120-ZERO-ZERO
232	80	250	-	132/1032/125-ZERO-ZERO
240	95	280	-	140/1040/132-ZERO-ZERO
250	115	350	-	150/140-ZERO-ZERO

Wrench for Groove Nuts ER

Spannschlüssel für Nut Muttern ER

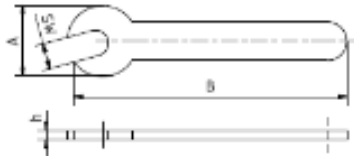
Nr. / No.	Clamping Nut / Spannmutter
211AX	111AX
216AK	116AX
220AX	120AX
225AX	125AX
232AX	132AX
240AX	140AX

Wrench for Nuts with special Clamping profile

Spannschlüssel für Muttern mit Spezial-Anzugsprofil

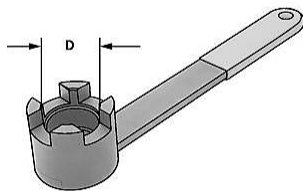
Zubehör // Accessories

**Spannschlüssel für Spannmuttern / Aufsteckdorne //**  
**Wrenches for Clamping Nuts / arbors DIN 6368**



Open-end Wrench for Nuts with hexagon and wrench size  
Spannschlüssel für Muttern mit Sechskant und SW

Nr. / No.	A	B	SW	Clamping Nut / Spannmutter
GS08	22	85	8	
GS10	26	93	10	
GS11	26	93	11	
GS14	30	98	14	
GS15	30	98	15	E 11 ASK
GS17	37	100	17	111 / 112
GS19	40	100	19	116 / E 16 ASK
GS22	47	120	22	E 20 ASK
GS24	47	120	24	E 25 ASK
GS25	55	130	25	116
GS27	55	130	27	
GS30	66	140	30	125
GS32	66	140	32	E 32 ASK
GS36	74	160	36	
GS41	84	170	41	



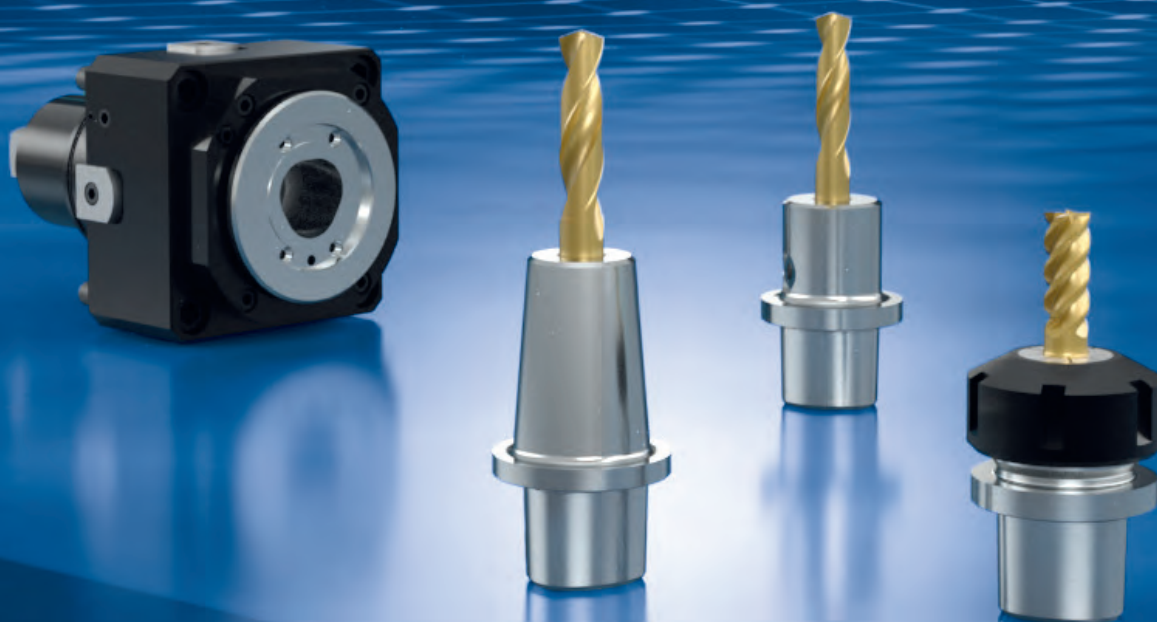
Nr. / No.	Ø D
60 40 M8	16/M8
60 40 M10	22/M10
60 40 M12	27/M12
60 40 M16	32/M16
60 40 M20	40/M20

Wrench DIN 6368  
Spannschlüssel DIN 6368 für Aufsteckdorne

Rubrik 5 // Section 5

## **EWS.PSC**

**Einsätze ohne Greiferrille //**  
Inserts without a gripper groove



DOWNLOAD  
PDF



[www.ews-tools.de](http://www.ews-tools.de)

**EWS**  
Tool Technologies



Bewegung, Schnelligkeit, Präzision – das ist die Welt von EWS. Wir nennen es „Precision meets Motion“, weil wir uns der Bedeutung von Präzision für die Zukunft unserer Kunden und Zielmärkte bewusst sind.

Höchste Qualitätsansprüche und größtes Engagement für die optimale Ausführung unserer Produkte in Form und Funktion stehen dabei im Mittelpunkt. Dafür investieren wir gezielt in modernste Fertigungslinien und entwickeln mit externen Instituten Methoden zur Qualitätssicherung.

Garant für unsere Spitzenleistungen in Entwicklung und Produktion ist dabei das hohe Ausbildungsniveau unserer Mitarbeiter.

Mit Kompetenz und Zuverlässigkeit möchten wir unsere Kunden in der Beratung, im täglichen Austausch und in der Projektabwicklung immer wieder von unseren Leistungen und unserem Service überzeugen.

Motion, speed, precision – this is the world of EWS. We call it “Precision meets Motion”, because we are aware of the importance of precision for the future of our customers and target markets.

Our focus is on highest quality standards and utmost commitment to ensure an optimal design of our products in form and function. For this purpose, we systematically invest in state-of-the-art production lines and develop methods for quality assurance in cooperation with external institutions.

Our top performance in development and production is backed up by the high level of training of our staff members.

Competence and reliability in our advisory services, our daily communication and project management – these are the core elements convincing our customers of our performance and services over and over again.

## Inhaltsverzeichnis // Contents

	ER Spannzangen	Collet chuck holder	5.2.08
	Weldon / Wistle Notch	Weldon / Wistle Notch	5.2.09
	Fräsdornhalter	Milling arbor	5.2.10
	Schrumpffutter	Shrink chuck	5.2.11



## EWS.PSC

### Einsätze ohne Greiferrille Inserts without a gripper groove

#### Modulares Schnellwechselsystem EWS.PSC

**EWS.PSC** ist ein auf dem Markt weit verbreitetes modulares Schnellwechselsystem für Dreh-Fräszentren, Multitasking Maschinen und Bearbeitungszentren. Die kompakte Bauform des Modularsystems bietet dem Anwender neben der Rüstzeitreduzierung auch ein hohes Maß an Stabilität und Genauigkeit.

Das **EWS.PSC** Programm, beinhaltet sowohl Standardwerkzeuge mit PSC Schaft, als auch eine große Anzahl maschinenoptimierter Werkzeugaufnahmen. Außerdem stehen Werkzeugaufnahmen mit Plattensitzen zur Verfügung.

Das **EWS.PSC** Programm umspannt die Größen PSC 32, PSC 40, PSC 50, PSC 63, PSC 80.

#### Modular quick change system EWS.PSC

**EWS.PSC** is a modular quick-change system that is used on the market for turning-milling centers, multitasking machines and machining centers. The compact design of the modular system offers the user not only reduced set-up times but also a high degree of stability and accuracy.

The **EWS.PSC**-series offer standard solutions with PSC shank, as well as a great number of machine optimized toolholders. Moreover we provide toolholders with plate fit.

The **EWS.PSC**-series imply sizes PSC 32, PSC 40, PSC 50, PSC 63, PSC 80.

#### Statische Werkzeuge mit EWS.PSC Schnittstelle // Static tools with EWS.PSC interface



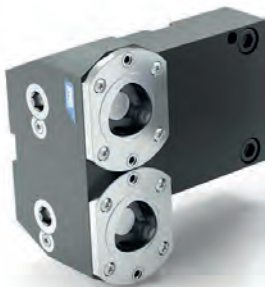
Gerade Aufnahmen  
Axial tool holder



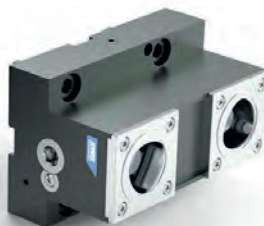
Abgewinkelte Aufnahmen  
Radial tool holder



Abgewinkelte Aufnahmen  
Radial tool holder



Doppelt Y versetzte Aufnahmen  
Double tool holder Y-offset



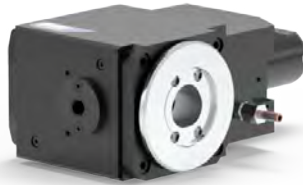
Doppelt X versetzte Aufnahmen  
Double tool holder X-offset



Vierfach-Aufnahmen  
Quatro tool holder



## Angetriebene Werkzeuge mit EWS.PSC Schnittstelle // Driven tools with EWS.PSC interface

Gerade Aufnahmen  
Axial tool holderAbgewinkelte Aufnahmen  
Radial tool holderDoppelte abgewinkelte Aufnahmen  
Radial tool holder double

## EWS.PSC Abziehvorrichtung // EWS.PSC puller



Zum Umbau oder Austausch der PSC Hülse. Verfügbar für die EWS.PSC Größen PSC 32, PSC 40, PSC 50, PSC 63, PSC 80.

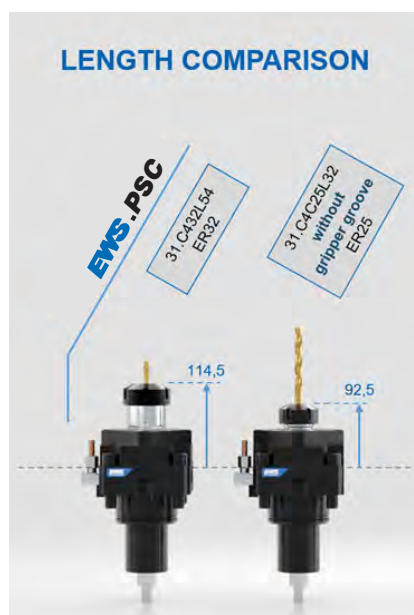
For converting or replacing the PSC sleeve. Available for the EWS.PSC sizes PSC 32, PSC 40, PSC 50, PSC 63, PSC 80.

Artikelnummer / Article number:

ABV-PSC32, ABV-PSC40, ABV-PSC50, ABV-PSC63, ABV-PSC80.

## Kennwerte EWS.PSC Schnittstelle // Static tools with EWS.PSC interface

Größe / size	PSC 32	PSC 40	PSC 50	PSC 63	PSC 80
max. Anzugsmoment [Nm] / Max. tightening torque [Nm]	35	50	70	90	130
max. Spannkraft [kN] / Max. clamping force [kN]	16	21	27	37	42
Rastkraft [N] / Retention force [N]	20	25	40	50	70



Ein weiterer Teil des EWS.PSC Programmes sind die kurzen Ein-sätze ohne Greiferrille. Mit Spannzangenaufnahme, Schrumpf-futter, Vollbohrerhalter oder Fräsdornhalter ohne Greiferrille können fast alle möglichen Anwendungsbereiche abgedeckt werden. Die Vorteile der kurzen Bauform liegen auf der Hand.

Another part of the EWS.PSC program are the short inserts without gripper grooves. Almost all possible scopes of applica-tion can be covered with collet chucks, shrink chucks, solid drill holders or milling arbor holders without gripper grooves. The advantages of the short design are obvious.

Vorteile / Advantages:

- Höhere Präzision / Higher accuracy
- Größere Stabilität / Higher stability
- Längere Lebenszeit / Longer lifetime

# LÄNGENVERGLEICH / LENGTH COMPARISON MONOBLOCK – EWS.PSC – EWS.VARIA VX

**Monoblock**

ER32

**EWS.PSC**

31.C432L54  
ER32

31.C4C25L32  
ohne Greiferrille /  
without gripper groove  
ER25

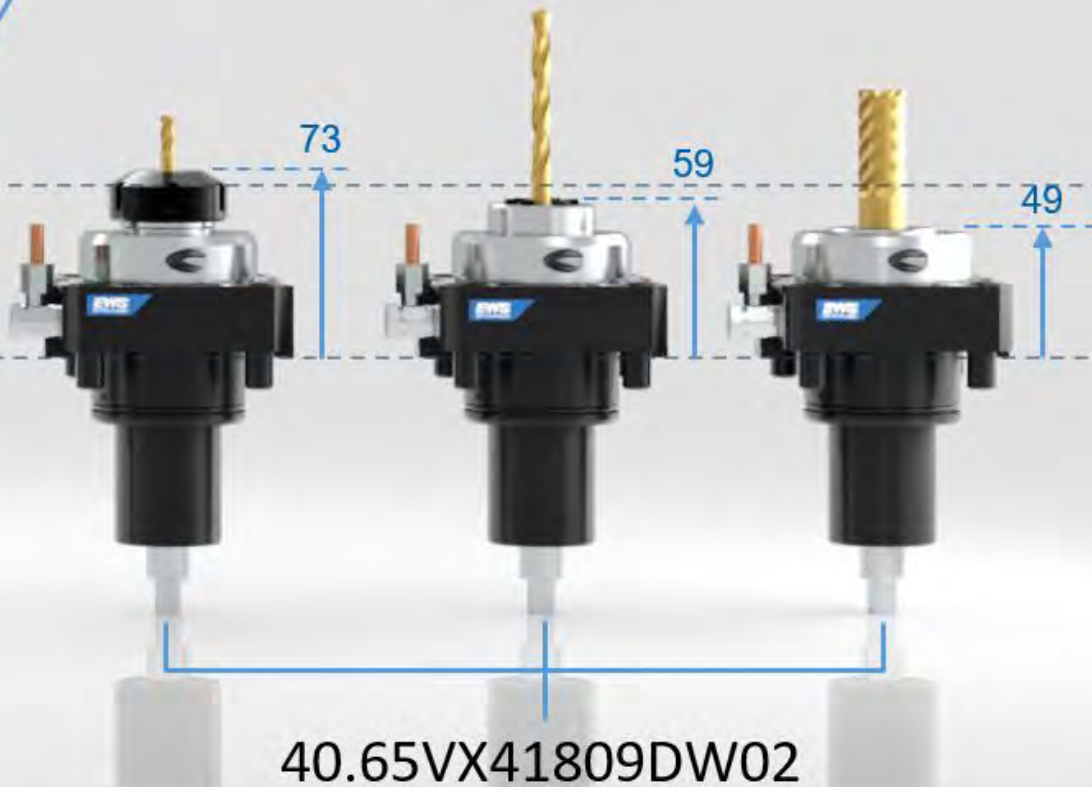
67

114,5

92,5

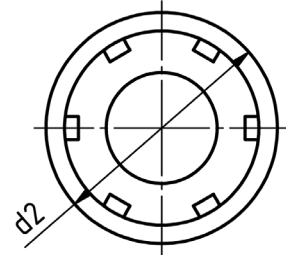
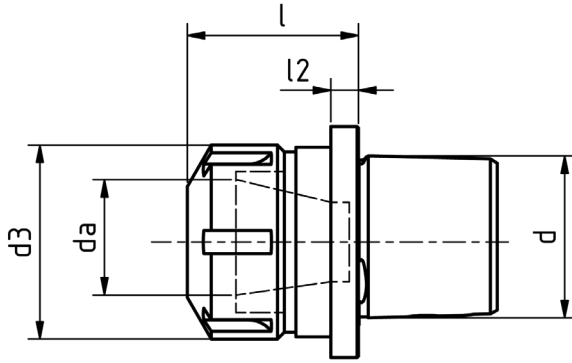
40.65321809DW02

40.65C41809DW02

**EWS-Varia VX**31.VX432L30  
ER3231.VX425IML16  
Innenliegende Mutter /  
Internal nut  
ER2527.VX420WNL06  
Weldon Aufnahme kurz /  
Weldon recording short

**Rubrik 5 // Section 5**

**ER Spannzangen //  
Collet chuck holder**



**Mit Innenkühlung IK //  
With internal coolant IC**

Nr. / No.	d	da	d2	d3	l	l2	EK / EC	IK / IC
31.C3C16L29.5	PSC 32	Ø 16	Ø 32	Ø 28	min. 28 max. 31,6	6	-	✓
31.C3C20L32	PSC 32	Ø 20	Ø 32	Ø 34	min. 30 max. 33,5	6	-	✓
31.C3C25L44	PSC 32	Ø 25	Ø 32	Ø 42	min. 42,5 max. 46	15,5	-	✓
31.C4C20L32	PSC 40	Ø 20	Ø 40	Ø 34	min. 30 max. 33,5	6	-	✓
31.C4C25L32	PSC 40	Ø 25	Ø 40	Ø 42	min. 30,5 max. 34	6	-	✓
31.C4C32L52	PSC 40	Ø 32	Ø 40	Ø 50	min. 53 max. 49,5	20	-	✓
31.C5C25L34	PSC 50	Ø 25	Ø 50	Ø 42	min. 32,5 max. 36	6	-	✓
31.C5C32L38	PSC 50	Ø 32	Ø 50	Ø 50	min. 35,5 max. 39	6	-	✓
31.C5C40L58	PSC 50	Ø 40	Ø 50	Ø 63	min. 54,5 max. 58	22	-	✓
31.C6C32L37	PSC 63	Ø 32	Ø 63	Ø 50	min. 38 max. 34,5	6	-	✓

**Spannzange / Collet**

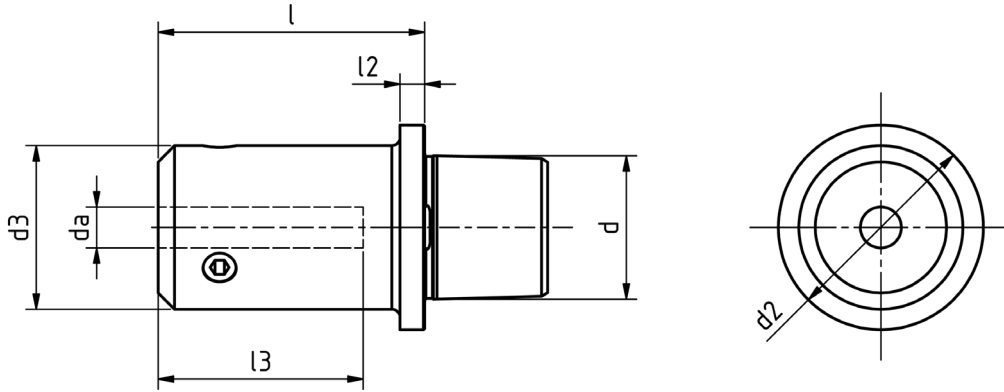
- ER16 (1-10)
- ER20 (1-13)
- ER25 (1-16)
- ER32 (2-20)
- ER40 (3-26)

**Gewindebohrzange /  
tapping collet**

- ET-1-16 M1-M6
- ET-1-20 M2-M6
- ET-1-25 M3-M12
- ET-1-32 M5-M12
- ET-1-40 M6-M16



## Weldon / Wistle Notch // Weldon / Wistle Notch



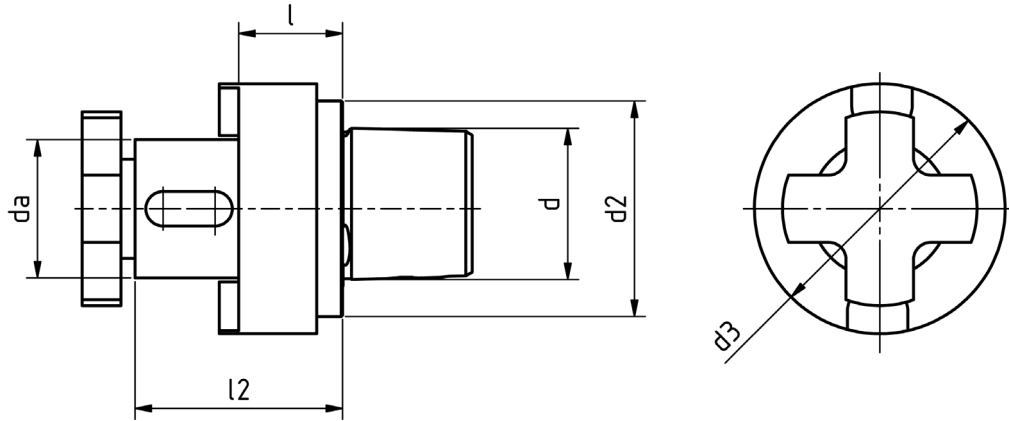
**Mit Innenkühlung IK //**  
**With internal coolant IC**

Nr. / No.	d	da	d2	d3	l	l2	l3	EK / EC	IK / IC
27.C3C06WNL33	PSC 32	Ø 6	Ø 32	Ø 19	33	6	37	-	✓
27.C3C08WNL33	PSC 32	Ø 8	Ø 32	Ø 21	33	6	37	-	✓
27.C3C10WNL37	PSC 32	Ø 10	Ø 32	Ø 28	37	6	41	-	✓
27.C3C12WNL42	PSC 32	Ø 12	Ø 32	Ø 34	42	6	46	-	✓
27.C3C14WNL43	PSC 32	Ø 14	Ø 32	Ø 36	43	6	46	-	✓
27.C3C16WNL51	PSC 32	Ø 16	Ø 32	Ø 38	51	6	49	-	✓
27.C4C06WNL30	PSC 40	Ø 6	Ø 40	Ø 19	30	6	37	-	✓
27.C4C08WNL30	PSC 40	Ø 8	Ø 40	Ø 21	30	6	37	-	✓
27.C4C10WNL34	PSC 40	Ø 10	Ø 40	Ø 28	34	6	41	-	✓
27.C4C12WNL39	PSC 40	Ø 12	Ø 40	Ø 34	39	6	46	-	✓
27.C4C12.7WNL39	PSC 40	Ø 12,7	Ø 40	Ø 34	39	6	46	-	✓
27.C4C14WNL39	PSC 40	Ø 14	Ø 40	Ø 36	39	6	45	-	✓
27.C4C15.88WNL43	PSC 40	Ø 15,88	Ø 40	Ø 38	43	6	49	-	✓
27.C4C16WNL43	PSC 40	Ø 16	Ø 40	Ø 38	43	6	49	-	✓
27.C4C18WNL43	PSC 40	Ø 18	Ø 40	Ø 40	43	-	49	-	✓
27.C4C19.05WNL45	PSC 40	Ø 19,05	Ø 40	Ø 45	45	6	51	-	✓
27.C4C20WNL45	PSC 40	Ø 20	Ø 40	Ø 45	45	6	51	-	✓
27.C4C25WNL60	PSC 40	Ø 25	Ø 40	Ø 51	60	6	56	-	✓
27.C5C06WNL29	PSC 50	Ø 6	Ø 50	Ø 19	29	6	37	-	✓
27.C5C08WNL29	PSC 50	Ø 8	Ø 50	Ø 21	29	6	37	-	✓
27.C5C10WNL33	PSC 50	Ø 10	Ø 50	Ø 28	33	6	41	-	✓
27.C5C12WNL38	PSC 50	Ø 12	Ø 50	Ø 34	38	6	46	-	✓
27.C5C12.7WNL38	PSC 50	Ø 12,7	Ø 50	Ø 34	38	6	46	-	✓
27.C5C15.88WNL41	PSC 50	Ø 15,88	Ø 50	Ø 38	41	6	49	-	✓
27.C5C16WNL41	PSC 50	Ø 16	Ø 50	Ø 38	41	6	49	-	✓
27.C5C19.05WNL44	PSC 50	Ø 19,05	Ø 50	Ø 45	44	6	51	-	✓



**Rubrik 5 // Section 5**

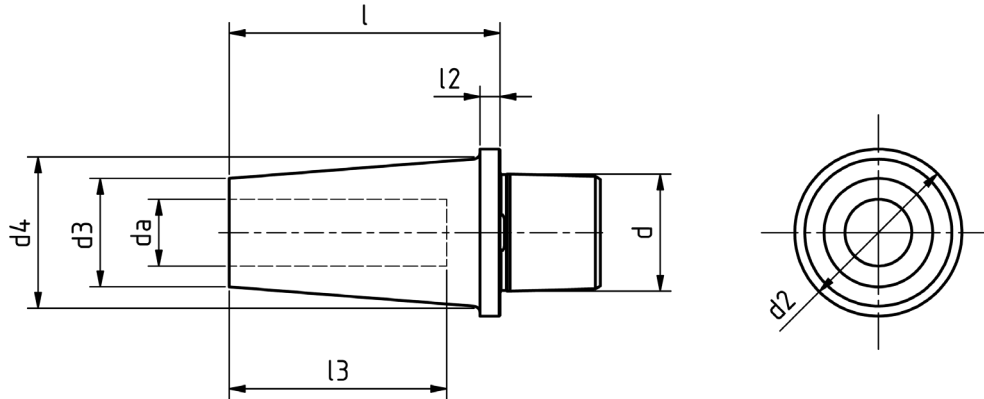
**Fräsdornhalter //  
Milling arbor**



Nr. / No.	d	da	d2	d3	l	l2	EK / EC	IK / IC
42.C3C16L15	PSC 32	Ø 16	Ø 32	Ø 37	15	32	-	-
42.C3C22L19	PSC 32	Ø 22	Ø 32	Ø 47	19	38	-	-
42.C4C16L10	PSC 40	Ø 16	Ø 40	Ø 40	10	27	-	-
42.C4C22L12	PSC 40	Ø 22	Ø 40	Ø 45	12	31	-	-
42.C4C27L14	PSC 40	Ø 27	Ø 40	Ø 50	14	35	-	-
42.C5C22L12	PSC 50	Ø 22	Ø 50	Ø 50	12	31	-	-
42.C5C27L12	PSC 50	Ø 27	Ø 50	Ø 50	12	33	-	-
42.C5C32L18	PSC 50	Ø 32	Ø 50	Ø 63	18	42	-	-



## Schrumpffutter // Shrink chuck



**Mit Innenkühlung IK //**  
**With internal coolant IC**

Nr. / No.	d	da	d2	d3	d4	l	l2	l3	EK / EC	IK / IC
27.C3C06L48SHR	PSC 32	Ø 6	Ø 32	Ø 21	Ø 27,9	48	4	36	-	✓
27.C3C08L48SHR	PSC 32	Ø 8	Ø 32	Ø 21	Ø 27,9	48	4	36	-	✓
27.C3C10L48SHR	PSC 32	Ø 10	Ø 32	Ø 24	Ø 30,9	48	4	41	-	✓
27.C3C12L48SHR	PSC 32	Ø 12	Ø 32	Ø 24	Ø 30,9	48	4	46	-	✓
27.C4C06L49SHR	PSC 40	Ø 6	Ø 40	Ø 21	Ø 27,9	49	5	36	-	✓
27.C4C08L49SHR	PSC 40	Ø 8	Ø 40	Ø 21	Ø 27,9	49	5	36	-	✓
27.C4C10L49SHR	PSC 40	Ø 10	Ø 40	Ø 24	Ø 30,9	49	5	41	-	✓
27.C4C12L49SHR	PSC 40	Ø 12	Ø 40	Ø 24	Ø 30,9	49	5	46	-	✓
27.C4C12.7L49SHR	PSC 40	Ø 12,7	Ø 40	Ø 24	Ø 30,9	49	5	46	-	✓
27.C4C14L49SHR	PSC 40	Ø 14	Ø 40	Ø 27	Ø 33,9	49	5	46	-	✓
27.C4C15.88L54SHR	PSC 40	Ø 15,88	Ø 40	Ø 27	Ø 34,7	54	5	49	-	✓
27.C4C16L54SHR	PSC 40	Ø 16	Ø 40	Ø 27	Ø 34,7	54	5	49	-	✓
27.C4C19.05L54SHR	PSC 40	Ø 19,05	Ø 40	Ø 33	-	54	9,5	49	-	✓
27.C5C06L50SHR	PSC 50	Ø 6	Ø 50	Ø 21	Ø 27,9	50	6	36	-	✓
27.C5C08L50SHR	PSC 50	Ø 8	Ø 50	Ø 21	Ø 27,9	50	6	36	-	✓
27.C5C10L50SHR	PSC 50	Ø 10	Ø 50	Ø 24	Ø 30,9	50	6	41	-	✓
27.C5C12L50SHR	PSC 50	Ø 12	Ø 50	Ø 24	Ø 30,9	50	6	46	-	✓
27.C5C12.7L50SHR	PSC 50	Ø 12,7	Ø 50	Ø 24	Ø 30,9	50	6	46	-	✓
27.C5C14L50SHR	PSC 50	Ø 14	Ø 50	Ø 27	Ø 33,9	50	6	46	-	✓
27.C5C15.88L55SHR	PSC 50	Ø 15,88	Ø 50	Ø 27	Ø 34,7	55	6	49	-	✓
27.C5C16L55SHR	PSC 50	Ø 16	Ø 50	Ø 27	Ø 34,7	55	6	49	-	✓
27.C5C19.05L55SHR	PSC 50	Ø 19,05	Ø 50	Ø 33	Ø 40,7	55	6	49	-	✓

# EWS Group

## Tooling Systems and Turrets

### EWS USA

#### EWS USA

13931 Sunfish Lake Blvd NW  
Ramsey · MN 55303 USA  
Telefon +1-763-576-6910  
E-Mail support@ews-tools.com  
www.ews-tools.com

### EWS Tool Technologies

#### EWS Weigle GmbH & Co. KG

Maybachstraße 1 · D-73066 Uhingen  
Telefon +49(0)7161-93040-100  
E-Mail info@ews-tools.de  
www.ews-tools.de

### EWS Türkiye

#### EWS Tutucu Sistemleri ve Taretleri Anonim Şirket

Aydınlı mah. Melodi No.2/19 Sk. Bİlmo  
San.Sit. 18-19 · 34956 Tuzla / İstanbul  
Turkey  
Telefon +90-216-593-22-44  
E-Mail mehmet@ewstools.com  
www.ews-tools.de

#### Vertreter / Representative

### DIHAWAG ///

#### DIHAWAG

Zürichstrasse 15  
CH-2504 Biel/Bienne  
Tel. +41 32 344 60 60  
info@dihawag.ch  
www.dihawag.ch

### EWS China

#### EWS Tool Holder Technologies (Taicang Co. Ltd)

Beijing East Road No. 88  
215400 Taicang · Jiangsu  
P. R. China  
Telefon +86-512-3306-2600  
E-Mail sales.cn@ews-tools.de  
www.ews-tools.cn

### EWS Korea

#### EWS Korea Co. Ltd.

80-101 · Golden root-ro  
Juchon-myeon · Gimhae-si  
Gyeongsangnam-do · Korea  
Telefon +82-55-267-8085  
E-Mail info@ewskorea.co.kr  
www.ewskorea.co.kr