

varia Plus

Willkommen in der Welt der Varianten

Bienvenue dans le monde des variantes | Welcome to the world of variants



Im Grossen denken -
im Kleinsten präzisieren.

varia Plus

Mit dem neuen varia Plus haben Sie das Plus an Spannkraft, Zugänglichkeit, Präzision und Modularität für beste Produktionsresultate.

GRUNDBACKEN

Schnell die Spannweite vergrößern mit wendbaren sowie austauschbaren Grundbacken. Backenbreite, 42 und 78mm.

MORS DE BASE

Augmenter rapidement la portée (largeur de serrage) grâce aux mors de base réversibles et interchangeables. Largeur de mors, 42 et 78mm.

BASE JAWS

Quickly enlarge the clamping width with reversible and exchangeable base jaws. Jaw widths 42, and 78mm.

Avec le nouveau varia Plus, vous bénéficiez de la force de serrage, de l'accessibilité, de la précision et de la modularité pour des résultats de production optimaux.

SPANNEINSÄTZE

Mit den hemo Grip Spanneinsätzen ist kein Vorprägen nötig. Weitere Spanneinsätze auch für Zweit-Seiten-Bearbeitung erhältlich.

INSERTS DE SERRAGE

Grâce aux inserts de serrage hemo Grip, pas besoin de pré-estampage. Autres inserts de serrage disponibles pour l'usinage sur deux faces.

CLAMPING INSERTS

With the hemo Grip clamping inserts no pre-stamping is necessary. Other clamping inserts also available for second-side machining.

With the new varia Plus, you have the added benefit of clamping force, accessibility, precision and modularity for the best production results.

GRUNDBACKENGEOMETRIE

Beste Zugänglichkeit durch optimierte Grundbackengeometrie.

GÉOMÉTRIE DES MORS DE BASE

Accès idéal grâce à la géométrie optimisée des mors de base.

BASE JAW GEOMETRY

Best accessibility thanks to optimized base jaw geometry.

GRUNDPLATTE

Die Bauweise garantiert höchste Steifigkeit ohne Verformen der Grundplatte — selbst bei höchster Beanspruchung. Erhältlich mit verschiedenen Adapterbohrungen. Kompatibel zu speed.change 30, EROWA und Quickpoint 52x52

PLAQUE DE BASE

Structure d'une extrême rigidité sans déformation de la plaque de base - même sous contraintes extrêmes. Egalement disponible avec de alésage d'adaptation pour système speed.change 30, EROWA ER-098667 et Quickpoint 52x52

BASE PLATE

The design guarantees maximum rigidity without deforming — even under the maximum load. Also available with adapter boreholes for speed.change 30, EROWA ER-098667 and Quickpoint 52x52

ABDECKUNG

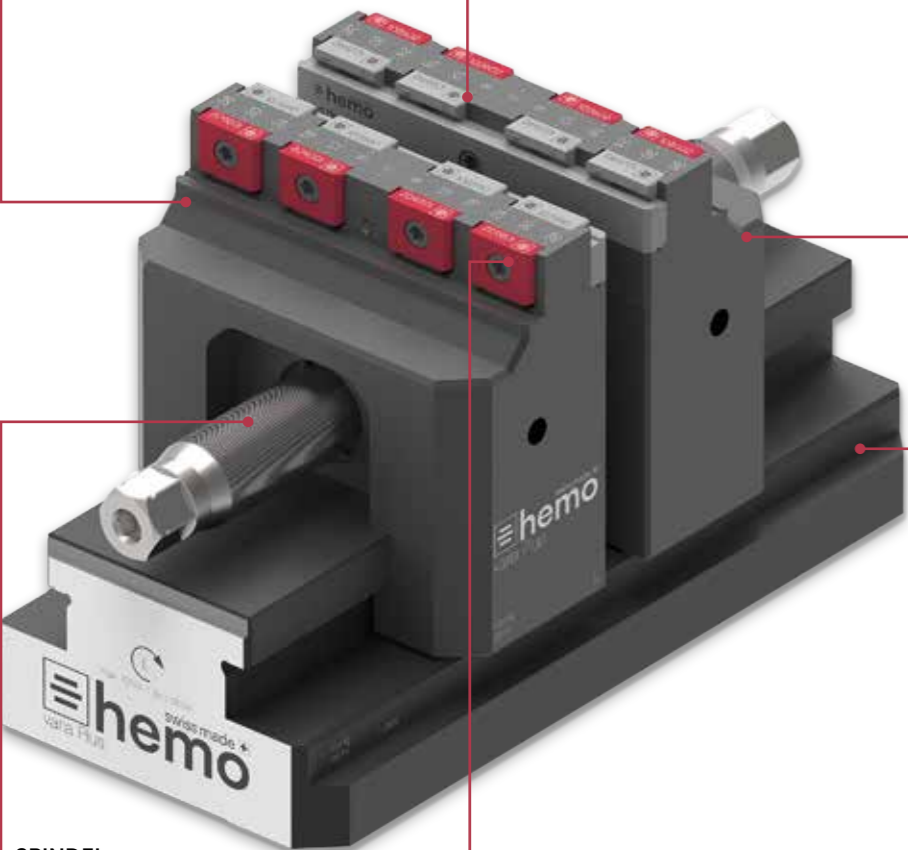
Zum Schutz der Spanneinsatztaschen

CACHE

Pour protéger les poches d'inserts de serrage

COVER

To protect the clampinginsert pockets



SPINDEL

Obenliegende Spindel für höchste Haltekräfte Freiliegend, dadurch schmutzunempfindlich

BROCHE

Broche en hauteur pour forces de maintien maximales Non encastrée et donc insensible à la saleté

SPINDLE

Top-lying spindle for maximum holding forces Exposed, and therefore dirt resistant

Vorteile:

- Beste Zugänglichkeit
- Höchste Haltekräfte
- Schmutzunempfindlich, allseitig freier Spänefluss
- Austauschbare und Mehrfachverwendbare Spanneinsätze mit verschiedenen Konturen
- Mit den Grip Spanneinsätzen ist kein Vorprägen nötig
- Adapterbohrungen im Standard auf speed.change 30 und weitere Nullpunktspan- und Palettiersysteme
- Für die Roh- und Fertigteilspeicherung bestens geeignet

Avantages:

- Meilleure accessibilité
- Forces de serrage les plus élevées
- Résistant à la saleté sur tous les côtés écoulement de copeaux libre
- Inserts de serrage remplaçables et réutilisables avec différents contours
- Avec les inserts de serrage Grip, aucun pré-gafrage n'est nécessaire
- Trous d'adaptateur standard sur la vitesse hemo.change 30 et autres systèmes de serrage et de palettisation à point zéro
- Idéal pour les pièces brutes et finies

Advantages:

- Best accessibility
- Highest clamping forces
- Resistant to dirt on all sides free chip flow
- Replaceable and reusable clamping inserts with different contours
- With the Grip clamping inserts no pre-embossing is necessary
- Standard adapter holes on speed.change 30 and other zero point clamping and palletizing systems
- Ideal for raw and finished parts

Modularer Aufbau | Construction modulaire | Modular construction

Grundbacken, Spanneinsätze und Zubehör

Mors de base, inserts de serrage et accessoires

Base jaws, clamping inserts and accessories



Spannmittel varia Plus

Etau à serrage varia Plus

Vice varia Plus



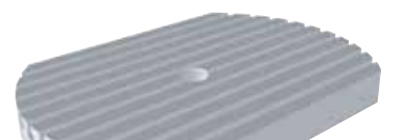
Zubehör für Montage auf Maschinentisch

Accessoires pour la montage sur table de machine

Accessories for mounting on machine table







Maschinentisch Table de machine Machine table





Konfigurieren Sie Ihren eigenen varia Plus in nur vier Schritten
 Configurez votre propre varia Plus en quatre étapes
 Configure your own varia Plus in just four steps



1 Wahl der Grundbacke
 Choix de mors de base
 Base jaw selection


Breite Largeur Width	
 <p>Z42S  Seite Page Page 22</p>	42mm
 <p>Z78S  Seite Page Page 24</p>	78mm

2 Wahl der Grundplatte
 Choix de plaque de base
 Base pick selection

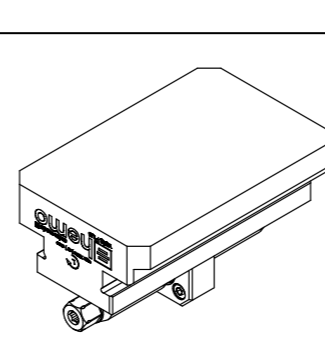
Breite Largeur Width	
 <p>120M</p>	6–85mm*
 <p>160M</p>	6–125mm*

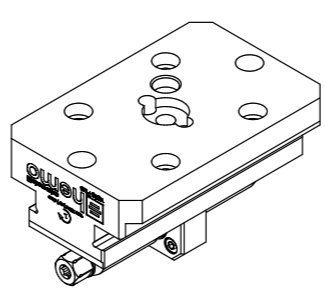
Bearbeitbar | Usinables | Machinable

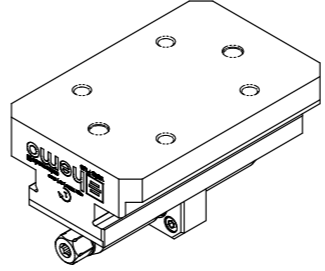
 <p>Z78B  Seite Page Page 26</p>	42mm
---	------

 <p>210M</p>	6–175mm*
---	----------

3 Wahl der Adapterbohrung
 Choix de alésage d'adaptation
 Choise of adapter boreholes

Breite Largeur Width	
 <p>0</p>	ohne sans without

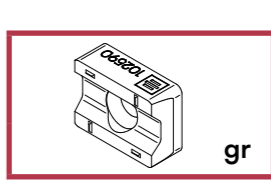
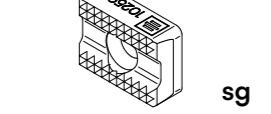
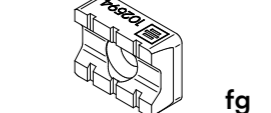
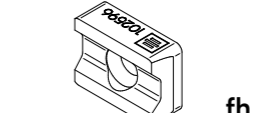

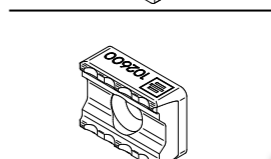

 <p>1</p>	speed.chang 30 Erowa-ER-133430 Quick-Point 52 speed.chang 30 Erowa-ER-133430 Quick-Point 52 speed.chang 30 Erowa-ER-133430 Quick-Point 52
--	---

 <p>2</p>	kundenspezifisch spécifique au client customer-specific
---	---




Hier gehts zur
Lochbilvermessung vom
varia Plus


4 Wahl des Spanneinsatzes
 Choix de insert de serrage
 Clamping selection

Typ Type Type	
 <p>gr</p>	hemo Grip hemo Grip hemo Grip
 <p>sg</p>	spitz geriffelt rainurage pointu pointed corrugation
 <p>fg</p>	flach geriffelt rainurage plat flat corrugation
 <p>fh</p>	flach, Hartmetall beschichtet plane, peinte de métal dur flat, hard metal coated
 <p>fl</p>	flach plane flat
 <p>ps </p>	für Prägesysteme pur le système de gaufrage for pres clamping system

Bestellbeispiel
Exemple de commande
Order example




Z42S-120M-1-gr 

Bestellbeispiel
Exemple de commande
Order example

Z78B-210M-2 

*Verlängerte Spannweite mit bearbeitbaren Grundbacken bis zu +25 mm auf angegebene Spannweite
 *Portée étendue à travers les mors de base usinables jusqu'à +25 mm sur la capacité affichée
 *Extended span through machinable base jaws up to +25 mm on the displayed span width

varia Plus Z78S

Bezeichnung Description Description	Artikelnr. Nr.d'article Article No.	Spannbereich Capacité de serrage Clamping range	Spannkraft Force de serrage Clamp Force	Spannhub Course de serrage Clamping stroke	Gewicht Poids Weight	Masse (mm) Dimensions (mm) Dimensions (mm)													Lieferumfang Eléments livrés Scope of Delivery							
						A ₁	A ₂	B ₁	B ₂	C ₁	C ₂	D ₁	D ₂	D ₃	D ₄	D ₅	E ₁	E ₂		E ₃						
 <p>varia Plus Z78S-120M ohne Adapterbohrungen(0) sans alésages d'adaptation(0) without adapter boreholes(0) mit avec with P* (2) mit avec with SC *, E *, Q * (1) mit avec with E+* (8) e1</p>	102520	6—85mm	30kN	45mm	4.4kg			6—51	40—85	120	120														1x 102538 Grundbackenpaar 1x Grundplatte mit Spindel 8 Stk Spanneinsätze (nach Ihrer Wahl, bitte angeben) Seite 46 1x 102604 Werkstückauflage 1x 102605 Werkstückauflage 1x 102610 Schrauben (10 Stk) 1x 101235 Handrad (bei E+: zusätzlich 1x ER-133430)	
	102523																									
	102526																									
 <p>varia Plus Z78S-160M ohne Adapterbohrungen(0) sans alésages d'adaptation(0) without adapter boreholes(0) mit avec with P* (2) mit avec with SC *, E *, Q * (1) mit avec with E+* (8) e1</p>	102521	6—125mm	30kN	85mm	5.2kg	78	78	6—91	40—125	160	170	41	61	74	89	92	SW	12	7						1x 102538 pair des mors de base 1x plaque de base avec broche 8 pièces inserts de serrage (selon votre choix, veuillez indiquer) page 46 1x 102604 porte-pièce 1x 102605 porte-pièce 1x 102610 vis (10 pièces) 1x 101235 molette (à E+: supplémentaire 1x ER-098667)	
	102524																									
	102527																									
 <p>varia Plus Z78S-210M ohne Adapterbohrungen(0) sans alésages d'adaptation(0) without adapter boreholes(0) mit avec with P* (2) mit avec with SC *, E *, Q * (1) mit avec with E+* (8) e1</p>	102522	6—175mm	30kN	135mm	6.2kg			6—141	40—175	210	220														1x 102538 pair of base jaws 1x base plate with spindle 8 pieces clamping inserts (according to your choice, please indicate) page 46 1x 102604 workpiece support 1x 102605 workpiece support 1x 102610 screw (10 pieces) 1x 101235 hand wheel (at E+: additionally 1x ER-098667)	
	102525																									
	102528																									

* P = Adapterbohrungen kundenspezifisch
* P = Alésages d'adaptation spécifiques client
* P = Adapter boreholes customer-specific

* E = Adapterbohrungen für EROWA Palette ER-098667 (weitere auf Anfrage)
* E = Alésages d'adaptation pour EROWA palette ER-098667 (autre sur demande)
* E = Adapter boreholes for EROWA range ER-098667 (more upon request)

* Q = Adapterbohrungen für Quick-Point 52 (exkl. Einzugsbolzen)
* Q = Alésages d'adaptation pour Quick-Point 52 (sauf tige de traction)
* Q = Adapter boreholes for Quick-Point 52 (excl center adjustment)

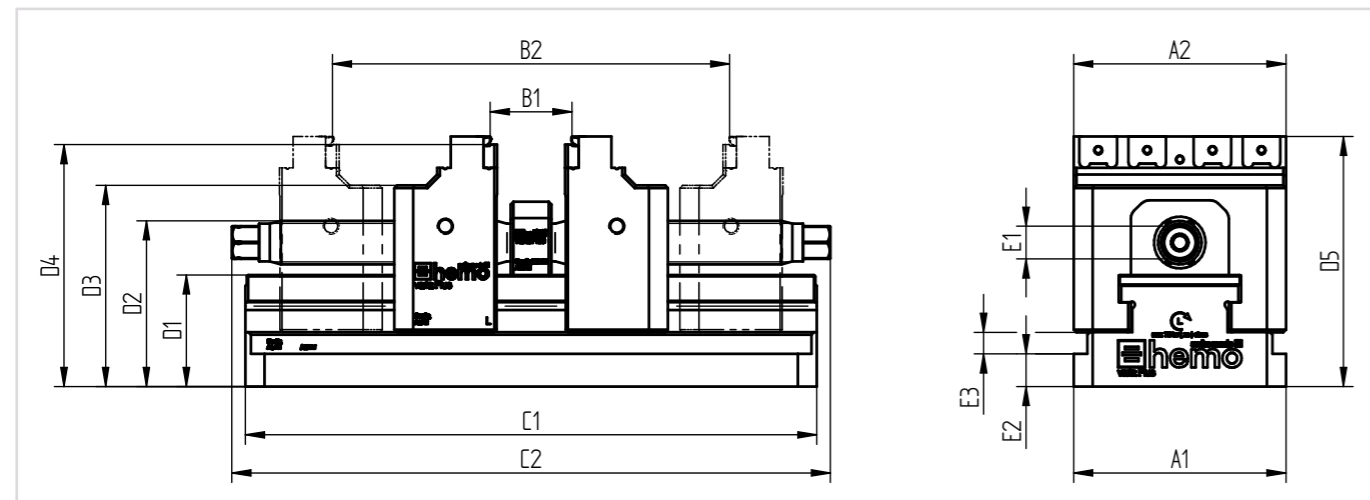
O, 1, 2 = Adapterbohrungen
O, 1, 2 = Alésages d'adaptation
O, 1, 2 = Adapter boreholes

* SC = für speed.change 30
* SC = pour speed.change 30
* SC = for hemo speed.change 30

* E+ = Montiert auf EROWA Palette ER-098667 (weitere auf Anfrage)
* E+ = Monté sur EROWA palette ER-098667 (autre sur demande)
* E+ = Mounted on EROWA range ER-098667 (more upon request)

Technische Informationen | Information techniques | Technical information

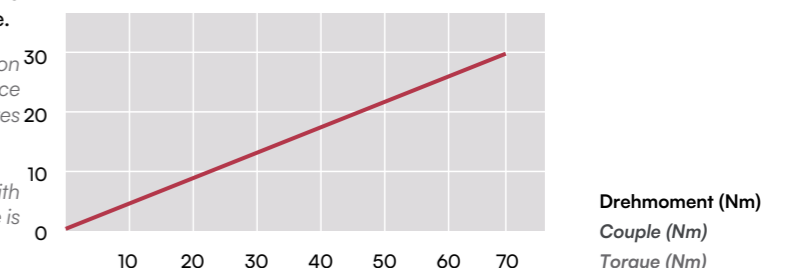
Max. Spannkraft (kN) Force de serrage max. (kN) Max. Clamp Force (kN)	Max. Anzugs-Drehmoment (Nm) Couple max. (Nm) Max. Torque (Nm)	Wiederholgenauigkeit (mm) Répétabilité (mm) Repeatability (mm)
30	70	≤ 0.01



Gemessen am Werkstück in Produktionsumgebung mit Kühlschmierstoffemulsion. DIN6386: Die Spannkraft ist die Summe aller auf das Werkstück wirkenden Backenkräfte.






Mesurée sur la pièce dans un environnement de production avec émulsion de lubrifiant réfrigérant. DIN6386: La force de serrage est la somme de toutes les forces des mâchoires agissant sur la pièce d'usinage.

Measured on the workpiece in production environment with cooling lubricant emulsion. DIN 6386: The clamping force is the sum of all jaw forces impacting on the workpiece.



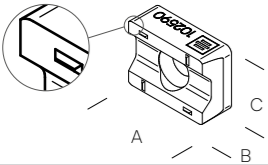
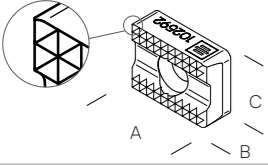
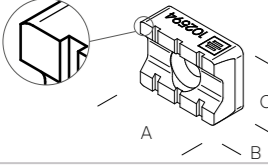
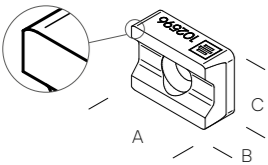
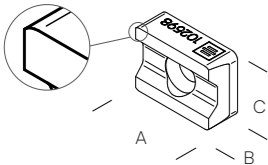
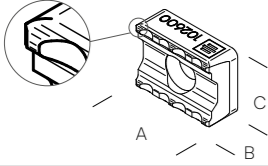
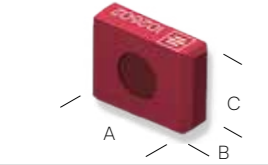
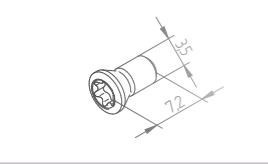
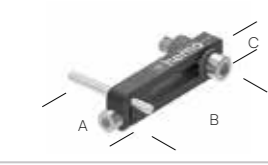

Aufsatzbacken und Zubehör | Mâchoires et accessoires

Exchangeable jaws and accessories

Bezeichnung Description Description	Artikelnr. Numéro d'article Article No	Passend auf Adapté au Fits to						Lieferumfang Éléments livrés Scope of Delivery		
		Grundplatten Plaque de base Base plates varia Plus			Grundbacken Mors de base Base jaws varia Plus					
		120M	160M	210M	Z42S	Z78S	Z78B			
 <p>Grundbackenpaar Z42S-M Backenbreite 42mm für Spanneinsätze</p> <p><i>Pair des mors de Base Z42S-M</i> largeur des mos de base 42mm pour inserts de serrage</p> <p><i>Pair of base jaws Z42S-M</i> width of base jaws 42mm for clamping inserts</p>	102558							links 102580	rechts 102581	<p>1x Grundbacke Links B = 42 mm für Spanneinsätze 1x Grundbacke Rechts B = 42 mm für Spanneinsätze</p> <p><i>1x mors de base gauche B = 42 mm pour inserts de serrage</i> <i>1x mors de base droite B = 42 mm pour inserts de serrage</i></p> <p><i>1x base jaws left B = 42 mm for clamping inserts</i> <i>1x base jaws right B = 42 mm for clamping inserts</i></p>
 <p>Grundbackenpaar Z78S-M Backenbreite 78mm für Spanneinsätze</p> <p><i>Pair des mors de Base Z78S-M</i> largeur des mos de base 78mm pour inserts de serrage</p> <p><i>Pair of base jaws Z78S-M</i> width of base jaws 78mm for clamping inserts</p>	102538							links 102578	rechts 102579	<p>1x Grundbacke Links B = 78 mm für Spanneinsätze 1x Grundbacke Rechts B = 78 mm für Spanneinsätze</p> <p><i>1x mors de base gauche B = 78 mm pour inserts de serrage</i> <i>1x mors de base droite B = 78 mm pour inserts de serrage</i></p> <p><i>1x base jaws left B = 78 mm for clamping inserts</i> <i>1x base jaws right B = 78 mm for clamping inserts</i></p>
 <p>Grundbackenpaar bearbeitbar Z78B-M Backenbreite 78mm für Formbacken</p> <p><i>Pair des mors de base Z78B-M</i> <i>modifiable Z78S-M</i> largeur des mos de base 78mm pour mors de forme</p> <p><i>Pair of base jaws editable Z78S-M</i> width of form jaws 78mm for form jaws</p>	102539							links 102584	rechts 102585	<p>1x Grundbacke Links B = 78 mm für Formbacken 1x Grundbacke Rechts B = 78 mm für Formbacken</p> <p><i>1x mors de base gauche B = 78 mm pour mors de forme</i> <i>1x mors de base droite B = 78 mm pour mors de forme</i></p> <p><i>1x base jaws left B = 78 mm for form jaws</i> <i>1x base jaws right B = 78 mm for form jaws</i></p>
 <p>Werkstückauflage 78S-M mit vier Taschen für Spanneinsätze</p> <p><i>Porte-pièce 78S-M</i> avec quatre poches pour inserts de serrage</p> <p><i>Workpiece Support 78S-M</i> with four pockets for clamping inserts</p>								weich 102604	hart 102605	<p>1 Stk Werkstückauflage (ohne Schrauben)</p> <p><i>1 pièce porte-pièce (sans vis)</i></p> <p><i>1 piece workpiece support (without screws)</i></p>
 <p>Werkstückauflage 42S-M mit zwei Taschen für Spanneinsätze</p> <p><i>Porte-pièce 42S-M</i> avec deux poches pour inserts de serrage</p> <p><i>Workpiece support 42S-M</i> with two pockets for clamping inserts</p>								weich 102606	hart 102607	<p>1 Stk Werkstückauflage (ohne Schrauben)</p> <p><i>1 pièce porte-pièce (sans vis)</i></p> <p><i>1 piece workpiece support (without screws)</i></p>

Aufsatzbacken und Zubehör | Mâchoires et accessoires

Exchangeable jaws and accessories

Bezeichnung Description Description	Artikelnr. Numéro d'article Article No.	Masse (mm) Dimensions (mm) Dimensions (mm)				Passend auf Adapté au Fits to						Lieferumfang Éléments livrés Scope of Delivery
		A	B	C	D	Grundplatten Plaque de base Base plates varia Plus			Grundbacken Mors de base Base jaws varia Plus			
						120M	160M	210M	Z42S	Z78S	Z78B	
 Spanneinsatz-gr hemo Grip <i>Insert de serrage-gr</i> hemo Grip clamping insert-gr hemo Grip	102590	14	5	10								1 Stk Spanneinsatz (ohne Schrauben) 1 pièce insert de serrage (sans vis) 1 piece clamping insert (without screws)
	102591											
 Spanneinsatz-sg spitz geriffelt <i>Insert de serrage-sg</i> à rainurage pointu clamping insert-sg pointed corrugation	102592	14	5	10								1 Stk Spanneinsatz (ohne Schrauben) 1 pièce insert de serrage (sans vis) 1 piece clamping insert (without screws)
	102593											
 Spanneinsatz-fg flach geriffelt <i>Insert de serrage-fg</i> à rainurage plat clamping insert-fg flat corrugation	102594	14	5	10								1 Stk Spanneinsatz (ohne Schrauben) 1 pièce insert de serrage (sans vis) 1 piece clamping insert (without screws)
	102595											
 Spanneinsatz-fh flach, Hartmetall beschichtet <i>Insert de serrage-fh</i> plane, peinte de métal dur clamping insert-fh flat, hard metal coated	102596	14	5	10								1 Stk Spanneinsatz (ohne Schrauben) 1 pièce insert de serrage (sans vis) 1 piece clamping insert (without screws)
	102597											
 Spanneinsatz-fl flach <i>Insert de serrage-fl</i> plane clamping insert-fl flat	102598	14	5	10								1 Stk Spanneinsatz (ohne Schrauben) 1 pièce insert de serrage (sans vis) 1 piece clamping insert (without screws)
	102599											
 Spanneinsatz-ps für Prägesysteme <i>Insert de serrage-ps</i> pur le système de gaufrage clamping insert-ps for pres clamping system	102600	14	5	10								1 Stk Spanneinsatz (ohne Schrauben) 1 pièce insert de serrage (sans vis) 1 piece clamping insert (without screws)
	102601											
 Abdeckung für Spanneinsatztaschen <i>Couverture</i> pour les poches d'insertion de serrage Cover for clamping insert pockets	102602	14	4	10								1 Stk Abdeckung (ohne Schrauben) 1 pièce insert de serrage (sans vis) 1 piece clamping insert (without screws)
	102603											
 Schraube für Spanneinsätze und Werkstückauflage varia Plus <i>Vis pour inserts de serrage et</i> porte-pièce varia Plus Screw for clamping inserts and Workpiece support varia Plus	102610		7.3		M 3.5							10 Stk Schrauben 10 pièces vis 10 pieces screws
 Seitenanschlag geschraubt <i>Butée laterale</i> visée Lateral stop bolted on	100884	40	60	15								Befestigungsschrauben und Distanzstück Vis de fixation et entretoise Fastening screws and spacer
 Seitenanschlag magnetisch <i>Butée laterale</i> magnétique Lateral stop magnetic	100198	40	60	15								Befestigungsschrauben und magnetisches Distanzstück Vis de fixation et entretoise magnétique Fastening screws and magnetic spacer



hemo swiss made
varia Plus

Z785-M
Art. Nr. 102579

R

hemo



SCAN ME



Haben Sie weitere Herausforderungen aus Ihrer täglichen Arbeit? Wir haben weitere Spannmittel im Angebot und helfen Ihnen hier gerne weiter. Besuchen Sie uns unter www.hemo.ch oder rufen Sie uns an. Wir stehen bereit für Ihre Herausforderungen.

Votre tâche quotidienne implique-t-elle d'autres exigences ? Notre offre comprend d'autres systèmes de serrage que nous vous présentons avec plaisir. N'hésitez pas à visiter notre page web www.hemo.ch ou à nous appeler. Nous sommes prêts à répondre à vos besoins.

Do you have any other challenges concerning your day-to-day work? We have other clamping devices available and would be happy to help you. Visit our at www.hemo.ch or call us. We are ready to help you with your challenges.

			
<p>varia Mini</p> <p>Unsere Mini-Lösung für Ihre grossen Probleme. Der kleine überzeugt durch 12kN Spannkraft und der gewohnten hemo Präzision von ≤ 0.01mm</p> <p><i>Notre solution mini pour vos grands problèmes.</i> Ce petit dispositif convainc par une force de serrage de 12 kN et la précision habituelle de hemo de $\leq 0,01$ mm.</p> <p><i>Our mini solution for your big problems.</i> The small one impresses with 12 kN clamping force and the usual hemo precision of ≤ 0.01 mm.</p>	<p>varia Plus</p> <p>Willkommen in der Welt der Varianten. Mit dem varia Plus haben wir die erfolgreiche varia Produktfamilie gestartet. Mehr Spannkraft, Zugänglichkeit, Präzision und Modularität für beste Ergebnisse.</p> <p><i>Bienvenue dans le monde des variantes.</i> Avec le varia Plus, nous avons lancé la famille de produits varia. Plus de force de serrage, d'accessibilité, de précision et de modularité pour des résultats optimaux.</p> <p><i>Welcome to the world of variants.</i> With varia Plus, we launched the successful varia product family. More clamping force, accessibility, precision, and modularity for optimal results.</p>	<p>varia Polytec</p> <p>Mit einem Klick von klein zu gross. Mit einem Klick von klein zu gross. Die patentierte hemo Backenschnellverstellung erlaubt ein Umrüsten von minimaler zu maximaler Spannweite in Sekunden</p> <p><i>Système de réglage rapide des mors en un clic.</i> D'un clic, passez de petit à grand. Le système de réglage rapide des mors breveté de hemo permet de passer en quelques secondes de la plage de serrage minimale à la plage maximale.</p> <p><i>Quick jaw-adjustment unit with one click.</i> With a click from small to large. The patented hemo quick-jaw adjustment system allows switching from minimal to maximal clamping range in seconds.</p>	<p>varia G inverse</p> <p>Der niedrige Allrounder Ideal für tägliche Aufgaben im 3- und 5-Achsbereich. Die kompakte Bauweise bietet Flexibilität und Präzision in engen Arbeitsräumen und gewährleistet zuverlässige Leistung.</p> <p><i>Le modèle bas polyvalent</i> Idéal pour les tâches quotidiennes en applications 3 et 5 axes. Sa conception compacte offre flexibilité et précision dans les espaces réduits tout en garantissant des performances fiables.</p> <p><i>The low-level allrounder</i> Ideal for daily tasks in 3- and 5-axis applications. The compact design provides flexibility and precision in tight spaces while ensuring reliable performance.</p>
			
<p>optima II</p> <p>Das kleine Kraftpaket Für die erste und zweite Aufspannung. Mit einer Spannkraft von 30 kN und einer Wiederholgenauigkeit von 0.01 mm.</p> <p><i>Le petit paquet de force</i> Pour le premier et le deuxième serrage. Avec une force de serrage de 30 kN et une répétabilité de 0.01 mm.</p> <p><i>The small power pack</i> For the first and second clamping processes, with a clamping power of 30 kN and a repeatability, precision and modularity for the best production results.</p>	<p>optima</p> <p>Der Preiswerte Bestens geeignet für Ihre Ansprüche in der ersten und zweiten Aufspannung bei einer Wiederholgenauigkeit von 0.01 mm.</p> <p><i>Le moins cher</i> Parfaitement adapté aux exigences d'un premier et second serrage pour une épétabilité de 0.01 mm.</p> <p><i>The best value</i> Perfectly meets your requirements, repeat accuracy of 0.01 mm in the first and second clamping assembly.</p>	<p>basic</p> <p>Der Allrounder. Bestens geeignet für Ihre Ansprüche in der ersten und zweiten Aufspannung bei einer Wiederholgenauigkeit von 0.005mm.</p> <p><i>Le polyvalent.</i> Parfaitement adapté aux exigences d'un premier et second serrage pour une répétabilité de 0.005mm.</p> <p><i>The All-rounder.</i> Perfectly meets your requirements, repeat accuracy of 0.005 mm in the first and second clamping assembly.</p>	<p>hi-tec</p> <p>Das Kraftpaket. Kombiniert die Bedürfnisse bei der CNC-5-Achsen-Bearbeitung: eine Wiederholgenauigkeit von 0.003 mm und eine Spannkraft von 57 kN.</p> <p><i>Le puissant.</i> Combine les besoins pour un usinage à 5 axes sur commande numérique: une répétabilité de 0.003 mm et une force de serrage de 57 kN.</p> <p><i>The power horse.</i> Meets all the combined needs of CNC 5-axis machining: a repeat accuracy of 0.003 mm and a clamping force of 57 kN.</p>

Hersteller:

hemo AG

Dattenmattstrasse 12

CH-6010 Kriens

Telefon+41 (0) 41 348 04 04

info@hemo.ch

Folgen Sie uns auf



scane mich!



ISO 9001
ISO 13485

Vertrieb:

