



varia Polytec

Mit einem Klick von klein zu gross

Système de réglage rapide des mors en un clic | Quick jaw-adjustment unit with one clic



Im Grossen denken -
im Kleinsten präzisieren.

varia Polytec



Mit einem Klick von klein zu gross. Schnelles Umrüsten per Knopfdruck und komplett werkzeuglos.

Système de réglage rapide des mors en un clic. Préparation rapide de l'équipement par pression d'un bouton et sans le moindre outil.

Quick jaw-adjustment unit with one click. Quick retrofitting at the press of a button, completely without tools.

BOHRUNG SEITENANSCHLAG

Seitenanschlag geschraubt oder magnetisch montierbar.

ALÉSAGE BUTÉE LATÉRALE

Butée latérale vissée ou montage magnétique.

BOREHOLE, LATERAL STOP

Lateral stop screwed or can be mounted magnetically.

ABDECKUNG

Zum Schutz der Spanneinsatztaschen.

CACHE

Pour protéger les poches d'inserts de serrage.

COVER

To protect the clamping insert pockets.

AUFSATZBACKENGEOMETRIE

Beste Zugänglichkeit durch optimierte Aufsatzbackengeometrie.

GÉOMÉTRIE DES MORS RAPPORTÉS

Accès idéal grâce à la géométrie optimisée des mors rapportés.

TOP JAW GEOMETRY

Best accessibility thanks to optimized top jaw geometry.

SPANNEINSÄTZE

Mit den hemo Grip Spanneinsätzen ist kein Vorprägen nötig. Weitere Spanngeometrien erhältlich.

GÉOMÉTRIE DE SERRAGE

Grâce à la géométrie de serrage du système hemo Grip, pas besoin de pré-gafrage. Autres géométries de serrage disponibles.

CLAMPING GEOMETRY

Pre-stamping is not necessary with the hemo Grip clamping geometry. Other clamping geometries available.

GRUNDBACKEN

Die Grundbacken sind wendbar und mit einem Backenschnellwechselsystem, sowie einer Backenschnellverstellung ausgerüstet. Das angepasste Führungsverhältnis erhöht die Stabilität und die Präzision des Spanners. Die komplette Grundbackenführungs-länge ist bei jeder Spannweite vollständig auf der Grundplatte.

MORS DE BASE

Les mors de base sont réversibles et équipés de deux systèmes à action rapide pour le changement et le réglage des mors. Le guidage au rapport ajusté augmente la stabilité et la précision du système de serrage. La longueur totale de guidage des mâchoires de base se trouve entièrement sur la plaque de base à chaque travée.

BASE JAWS

The base jaws can be reversed and are equipped with a quick jaw-changing system, as well as a quick jaw-adjustment unit. The adapted guidance ratio enhances the stability and precision of the clamping vice. The complete base jaw guidance length is completely on the base plate with every span.

GRUNDPLATTE

Die Bauweise garantiert höchste Steifigkeit ohne Verformung der Grundplatte. Es stehen diverse Standard-Adapterbohrbilder zur Auswahl. Kompatibel zu speed.change 30, EROWA und Quickpoint 96.

PLAQUE DE BASE

La structure garantit une extrême rigidité sans déformation de la plaque de base. Divers calibres de perçage standards sont disponibles à la sélection. Compatible avec speed.change 30, EROWA et Quickpoint 96.

BASE PLATE

The design ensures maximum rigidity without deforming the base plate. There are various standard adapter drilling patterns to choose from. Compatible with speed.change 30, EROWA and Quickpoint 96.

SPINDEL

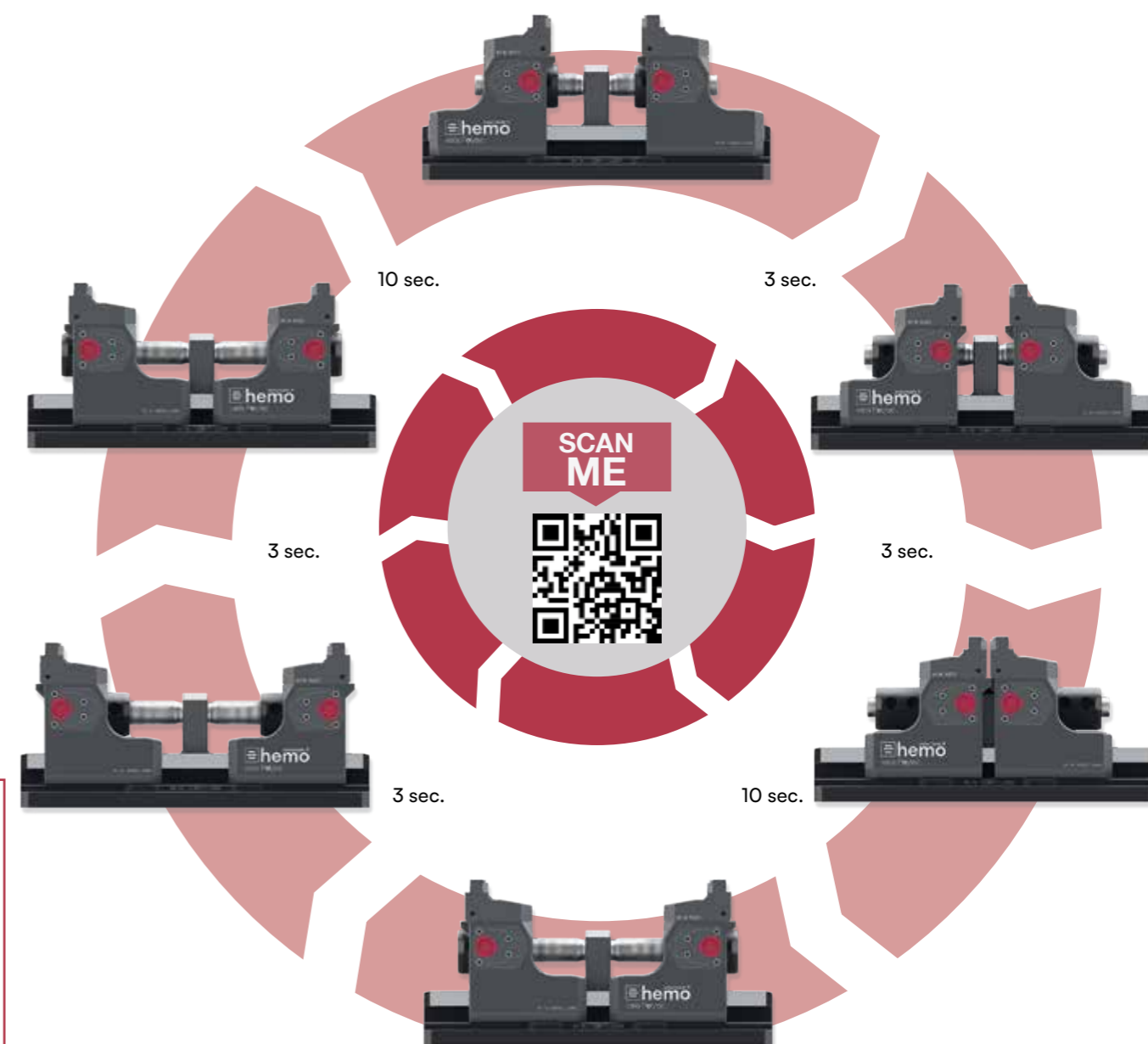
Obenliegende Spindel für höchste Haltekräfte. Freiliegend, dadurch schmutzunempfindlich.

BROCHE

Broche en hauteur pour forces de maintien maximales. Non encastrée et donc insensible à la saleté.

SPINDLE

Top-lying spindle for maximum holding forces. Exposed, and therefore dirt resistant.



BACKENSCHNELLVERSTELLUNG MIT EINEM KLICK

Schnelles Umrüsten per Knopfdruck und komplett werkzeuglos. Die hemo Backenschnellverstellung ermöglicht ein Umrüsten von der minimalen zur maximalen Spannweite in Sekundenschnelle.

SYSTÈME DE RÉGLAGE RAPIDE DES MORS EN UN CLIC

Préparation rapide de l'équipement par pression d'un bouton et sans le moindre outil. Le système de réglage rapide des mors hemo permet une préparation de l'équipement avec une portée de minimum à maximum en quelques secondes.

QUICK JAW-ADJUSTMENT UNIT WITH ONE CLICK

Quick retrofitting at the press of a button, completely without tools. The hemo quick jaw-adjustment unit allows retrofitting from the minimum to maximum span in a matter of seconds.

AUFSATZBACKEN

Diese sind werkzeuglos wendbar. Innert Sekunden kann die Spannweite verändert werden.

MORS RAPPORTÉS

Ces modèles sont réversibles sans outil. L'ouverture de serrage peut être modifiée en quelques secondes.

TOP JAWS

These can be turned without tools. The clamping width can be changed within seconds.

Konfigurieren Sie Ihren eigenen varia Polytec in nur vier Schritten

Configurez votre propre varia Polytec en quatre étapes

Configure your own varia Polytec in just four steps

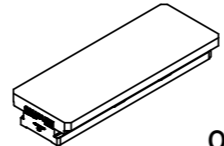
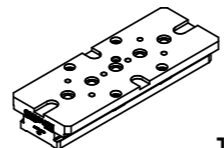
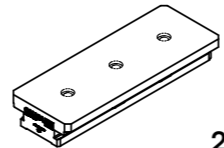
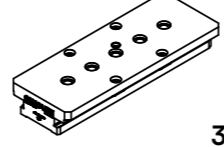
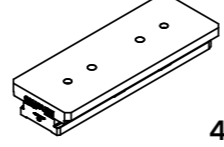
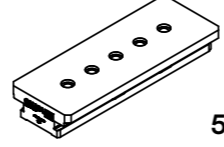
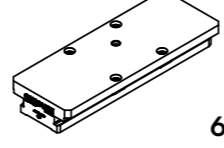
1 Wahl der Aufsatzbacken
Choix de mors de mâchoires
Exchangeable jaw selection

für Spanneinsätze pour insert de serrage for clamping selection	Breite Largeur Width
 Z78WS	78mm
 Z114WS	114mm
Stufen geschliffen Meulage par étapes Step ground	
 Z114WY1	114mm
bearbeitbar usinables machinable	
 Z114WB	114mm

2 Wahl der Grundplatte
Choix de plaque de base
Base pick selection




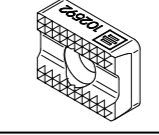
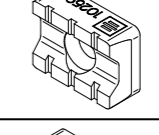
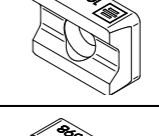
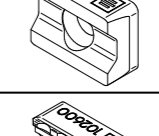
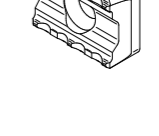
3 Wahl der Adapterbohrung
Choix de alésage d'adaptation
Choice of adapter boreholes

Adapterbohrung Alésages d'adaptation Adapter boreholes
 0 ohne sans without
 1 speed.change 30 EROWA VPC 96 / Quick-Point 96R50 M12 / R50 M8 Passnuten 20H7
 2 kundenspezifisch spécifique au client customer-specific
 3 speed.change 30 EROWA VPC 96 Quick-Point 96
 4 R50 M12 / Passnuten 20H7
 5 speed.change 30
 6 Quick-Point 96




Hier gehts zur Lochbildvermessung vom varia Polytec

4 Wahl des Spanneinsatzes
Choix de insert de serrage
Clamping selection

Typ Type Type
 gr hemo Grip hemo Grip hemo Grip
 sg spitz geriffelt rainurage pointu pointed corrugation
 fg flach geriffelt rainurage plat flat corrugation
 fh flach, Hartmetall beschichtet plane, peinte de métal dur flat, hard metal coated
 fl flach plane flat
 ps für Prägesysteme pur le système de gaufrage for pres clamping system

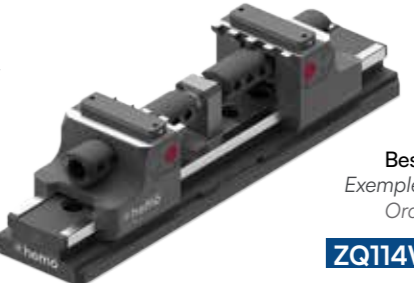
Bestellbeispiel
Exemple de commande
Order example

Z78WS-320G-1-gr



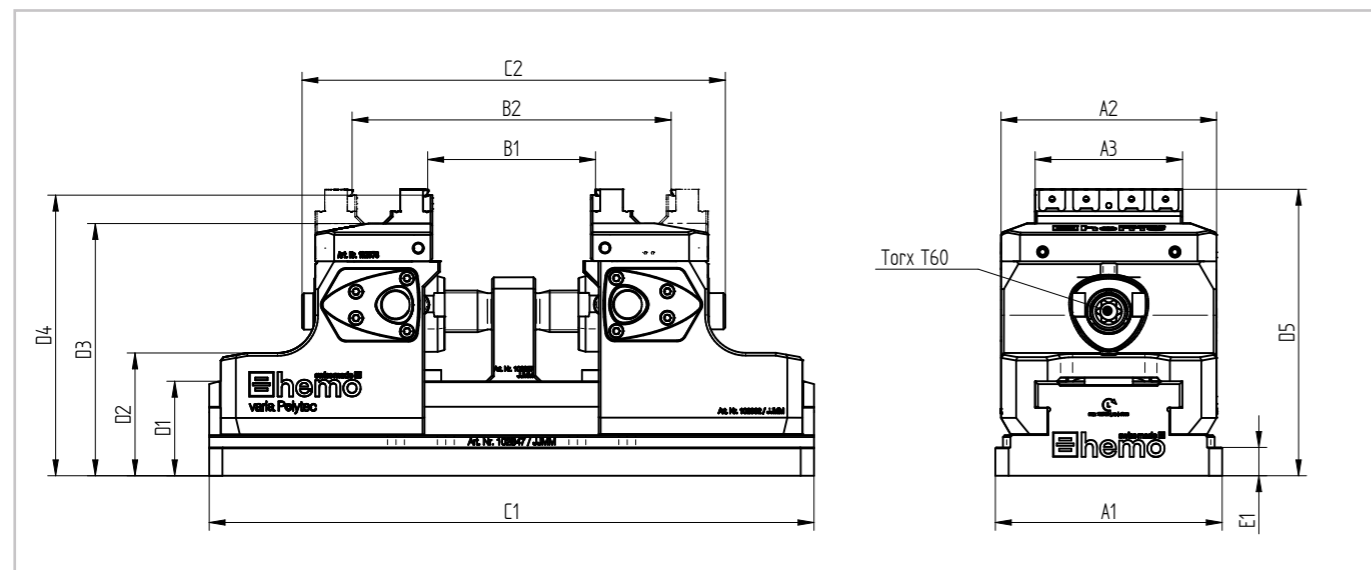
Bestellbeispiel
Exemple de commande
Order example

ZQ114WB-520G-4

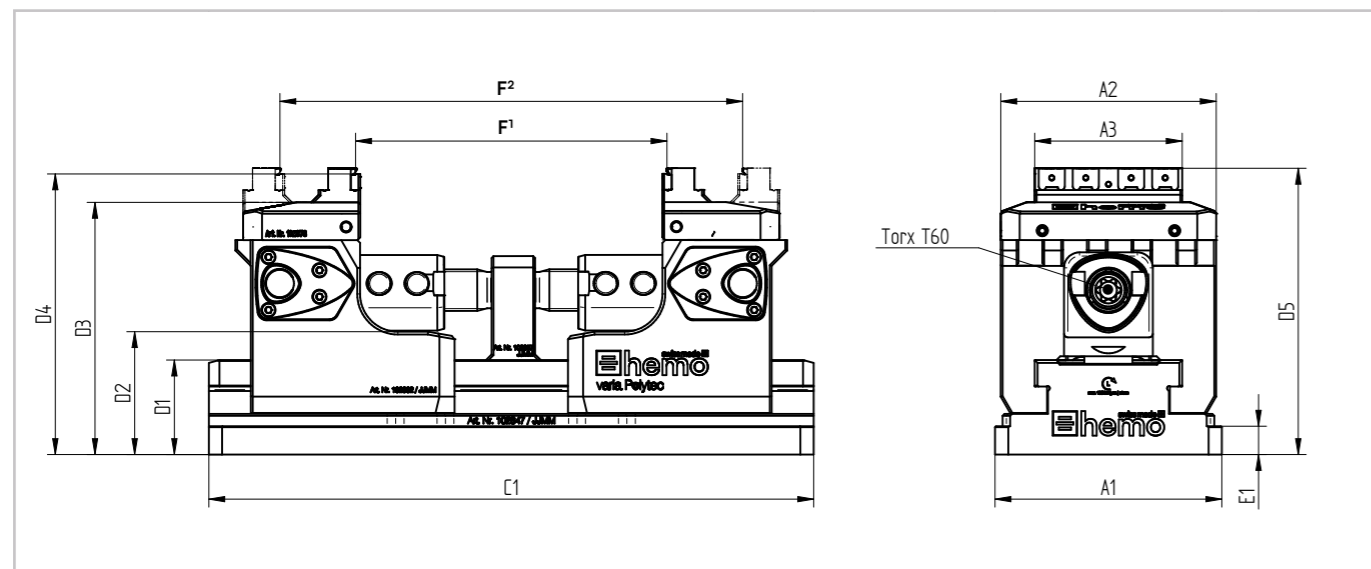


varia Polytec

varia Polytec	A ¹	A ²	A ³	A ⁴	B ¹	B ²	C ¹	C ²	D ¹	D ²	D ³	D ⁴	D ⁵	E ¹	E ²
ZQ78WS-320G-_-_-	120	114	78	20H7	6-106	86-186	320	223	50	65	133.5	148.5	151.5	15	5.5
ZQ114WS-320G-_-_-	120	114	114	20H7	6-106	86-186	320	223	50	65	133.5	148.5	151.5	15	5.5
ZQ78WS-520G-_-_-	120	114	78	20H7	6-306	86-386	520	223	50	65	133.5	148.5	151.5	15	5.5
ZQ114WS-520G-_-_-	120	114	114	20H7	6-306	86-386	520	223	50	65	133.5	148.5	151.5	15	5.5



varia Polytec	F ¹	F ²
ZQ78WS-320G-_-_-	124-226	204-306
ZQ114WS-320G-_-_-	124-226	204-306
ZQ78WS-520G-_-_-	124-426	204-506
ZQ114WS-520G-_-_-	124-426	204-506

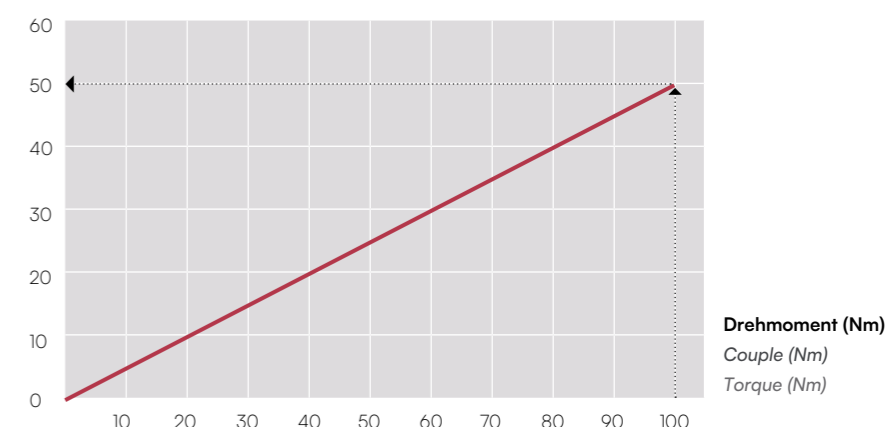


Technische Informationen Information techniques Technical information		
Max. Spannkraft (kN) Force de serrage max. (kN) Max. Clamp Force (kN)	Max. Anzugs-Drehmoment (Nm) Couple max. (Nm) Max. Torque (Nm)	Wiederholgenauigkeit (mm) Répétabilité (mm) Repeatability (mm)
50	100	≤ 0.01

Gemessen am Werkstück in Produktionsumgebung mit Kühlschmierstoffemulsion. DIN6386: Die Spannkraft ist die Summe aller auf das Werkstück wirkenden Backenkräfte.

Mesurée sur la pièce dans un environnement de production avec émulsion de lubrifiant réfrigérant. DIN6386: La force de serrage est la somme de toutes les forces des mâchoires agissant sur la pièce d'usinage.

Measured on the workpiece in production environment with cooling lubricant emulsion. DIN 6386: The clamping force is the sum of all jaw forces impacting on the workpiece.





Art. Nr. 102873

swiss made 
hemo
varia Polytec



SCAN ME



Haben Sie weitere Herausforderungen aus Ihrer täglichen Arbeit? Wir haben weitere Spannmittel im Angebot und helfen Ihnen hier gerne weiter. Besuchen Sie uns unter www.hemo.ch oder rufen Sie uns an. Wir stehen bereit für Ihre Herausforderungen.

Votre tâche quotidienne implique-t-elle d'autres exigences ? Notre offre comprend d'autres systèmes de serrage que nous vous présentons avec plaisir. N'hésitez pas à visiter notre page web www.hemo.ch ou à nous appeler. Nous sommes prêts à répondre à vos besoins.

Do you have any other challenges concerning your day-to-day work? We have other clamping devices available and would be happy to help you. Visit our at www.hemo.ch or call us. We are ready to help you with your challenges.



varia Mini

Unsere Mini-Lösung für Ihre grossen Probleme.
Der kleine überzeugt durch 12kN Spannkraft und der gewohnten hemo Präzision von ≤ 0.01 mm

Notre solution mini pour vos grands problèmes.
Ce petit dispositif convainc par une force de serrage de 12 kN et la précision habituelle de hemo de $\leq 0,01$ mm.

Our mini solution for your big problems.
The small one impresses with 12 kN clamping force and the usual hemo precision of ≤ 0.01 mm.



varia Plus

Willkommen in der Welt der Varianten.
Mit dem varia Plus haben wir die erfolgreiche varia Produktfamilie gestartet. Mehr Spannkraft, Zugänglichkeit, Präzision und Modularität für beste Ergebnisse.

Bienvenue dans le monde des variantes.
Avec le varia Plus, nous avons lancé la famille de produits varia. Plus de force de serrage, d'accessibilité, de précision et de modularité pour des résultats optimaux.

Welcome to the world of variants.
With varia Plus, we launched the successful varia product family. More clamping force, accessibility, precision, and modularity for optimal results.



varia Polytec

Mit einem Klick von klein zu gross.
Mit einem Klick von klein zu gross. Die patentierte hemo Backenschneidverstellung erlaubt ein Umrüsten von minimaler zu maximaler Spannweite in Sekunden

Système de réglage rapide des mors en un clic.
D'un clic, passez de petit à grand. Le système de réglage rapide des mors breveté de hemo permet de passer en quelques secondes de la plage de serrage minimale à la plage maximale.

Quick jaw-adjustment unit with one click.
With a click from small to large. The patented hemo quick-jaw adjustment system allows switching from minimal to maximal clamping range in seconds.



varia G inverse

Der niedrige Allrounder
Ideal für tägliche Aufgaben im 3- und 5-Achsbereich. Die kompakte Bauweise bietet Flexibilität und Präzision in engen Arbeitsräumen und gewährleistet zuverlässige Leistung.

Le modèle bas polyvalent
Idéal pour les tâches quotidiennes en applications 3 et 5 axes. Sa conception compacte offre flexibilité et précision dans les espaces réduits tout en garantissant des performances fiables.

The low-level allrounder
Ideal for daily tasks in 3- and 5-axis applications. The compact design provides flexibility and precision in tight spaces while ensuring reliable performance.



optima II

Das kleine Kraftpaket
Für die erste und zweite Aufspannung. Mit einer Spannkraft von 30 kN und einer Wiederholgenauigkeit von 0.01 mm.

Le petit paquet de force
Pour le premier et le deuxième serrage. Avec une force de serrage de 30 kN et une répétabilité de 0.01 mm.

The small power pack
For the first and second clamping processes, with a clamping power of 30 kN and a repeatability, precision and modularity for the best production results.



optima

Der Preiswerte
Bestens geeignet für Ihre Ansprüche in der ersten und zweiten Aufspannung bei einer Wiederholgenauigkeit von 0.01 mm.

Le moins cher
Parfaitement adapté aux exigences d'un premier et second serrage pour une épétabilité de 0.01 mm.

The best value
Perfectly meets your requirements, repeat accuracy of 0.01 mm in the first and second clamping assembly.



basic

Der Allrounder.
Bestens geeignet für Ihre Ansprüche in der ersten und zweiten Aufspannung bei einer Wiederholgenauigkeit von 0.005mm.

Le polyvalent.
Parfaitement adapté aux exigences d'un premier et second serrage pour une répétabilité de 0.005mm.

The All-rounder.
Perfectly meets your requirements, repeat accuracy of 0.005 mm in the first and second clamping assembly.



hi-tec

Das Kraftpaket.
Kombiniert die Bedürfnisse bei der CNC-5-Achsen-Bearbeitung: eine Wiederholgenauigkeit von 0.003 mm und eine Spannkraft von 57 kN.

Le puissant.
Combine les besoins pour un usinage à 5 axes sur commande numérique: une répétabilité de 0.003 mm et une force de serrage de 57 kN.

The power horse.
Meets all the combined needs of CNC 5-axis machining: a repeat accuracy of 0.003 mm and a clamping force of 57 kN.

Hersteller:

hemo AG

Dattenmattstrasse 12

CH-6010 Kriens

Telefon+41 (0) 41 348 04 04

info@hemo.ch

Folgen Sie uns auf



scane mich!



ISO 9001
ISO 13485

Vertrieb:

