

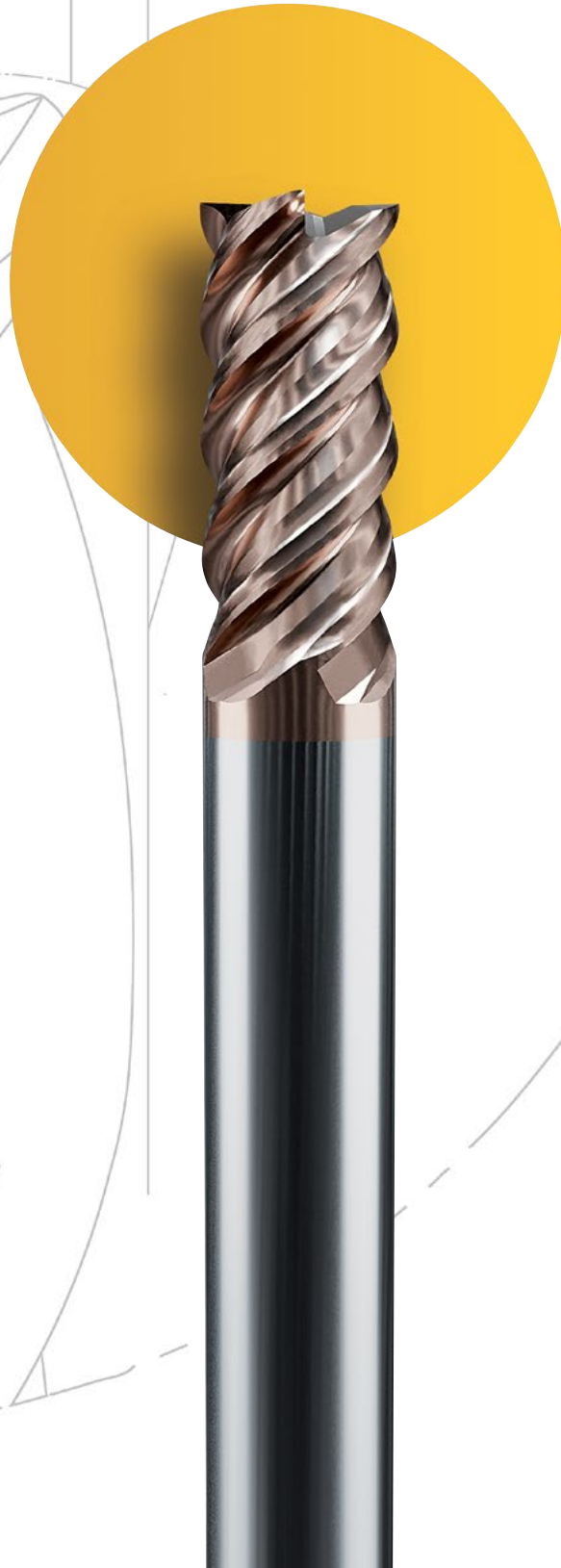
**PEACOCK**  
SERIE

$\varnothing 1 \pm 0.001^{\circ}$

0.95

*außergewöhnlich.*

**FLEXIBEL.**



**Z ZECHA**



**ZECHA**

*außergewöhnlich.*

**PEACOCK**  
SERIE



## PEACOCK SERIE

### PRÄZISION UND LEISTUNG FÜR SUPERHARTE STÄHLE

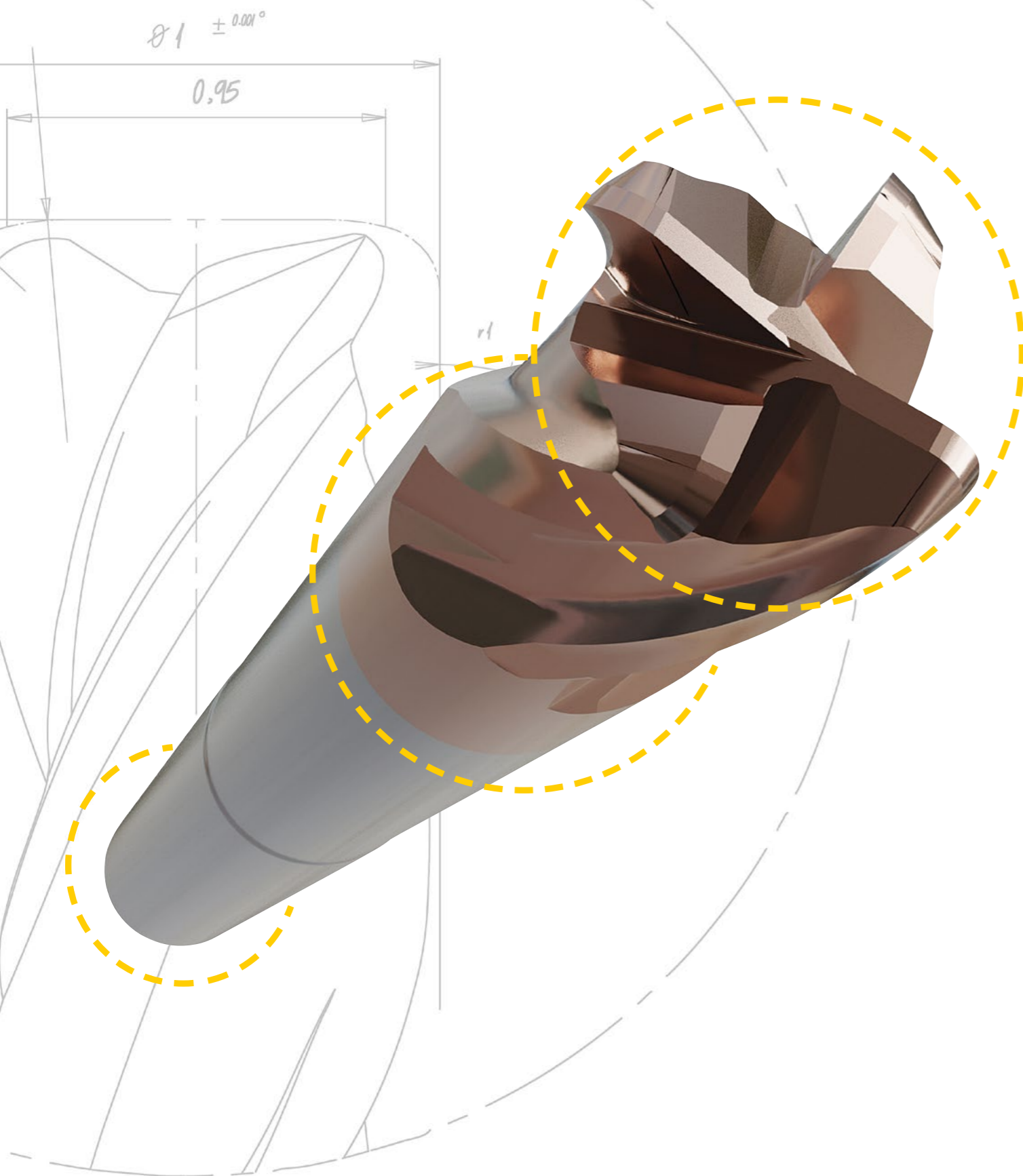
Die PEACOCK SERIE von ZECHA ist darauf ausgelegt, beim Fräsen von superharten Stählen bis zu 67 HRC herausragende Leistungen zu erzielen. Diese Werkzeuge bieten eine außergewöhnliche Oberflächenqualität und eine große Auswahl an Optionen, die sie bei unseren Kunden sehr beliebt machen.

Die PEACOCK SERIE setzt den Standard für Hartfräs-Anwendungen durch innovative Geometrien, die eine effiziente Spanabfuhr und überragende Oberflächenqualitäten gewährleisten. Ihre breite

Vielfalt an Abmessungen ermöglicht es Kunden, das perfekte Werkzeug für jede Anforderung zu finden. Von komplexen Details bis hin zu großen Kavitäten bietet die PEACOCK SERIE zuverlässige, leistungsstarke Lösungen.

Entdecken Sie die PEACOCK SERIE, auf die wir mit Stolz blicken und erfahren Sie, warum diese Werkzeuge die bevorzugte Wahl für Hochleistungsfräsanwendungen sind.

**PEACOCK**  
SERIE



## **VERBESSERTE STANDZEIT**

### NEUE UPGRADES FÜR HÖHERE PRODUKTIVITÄT

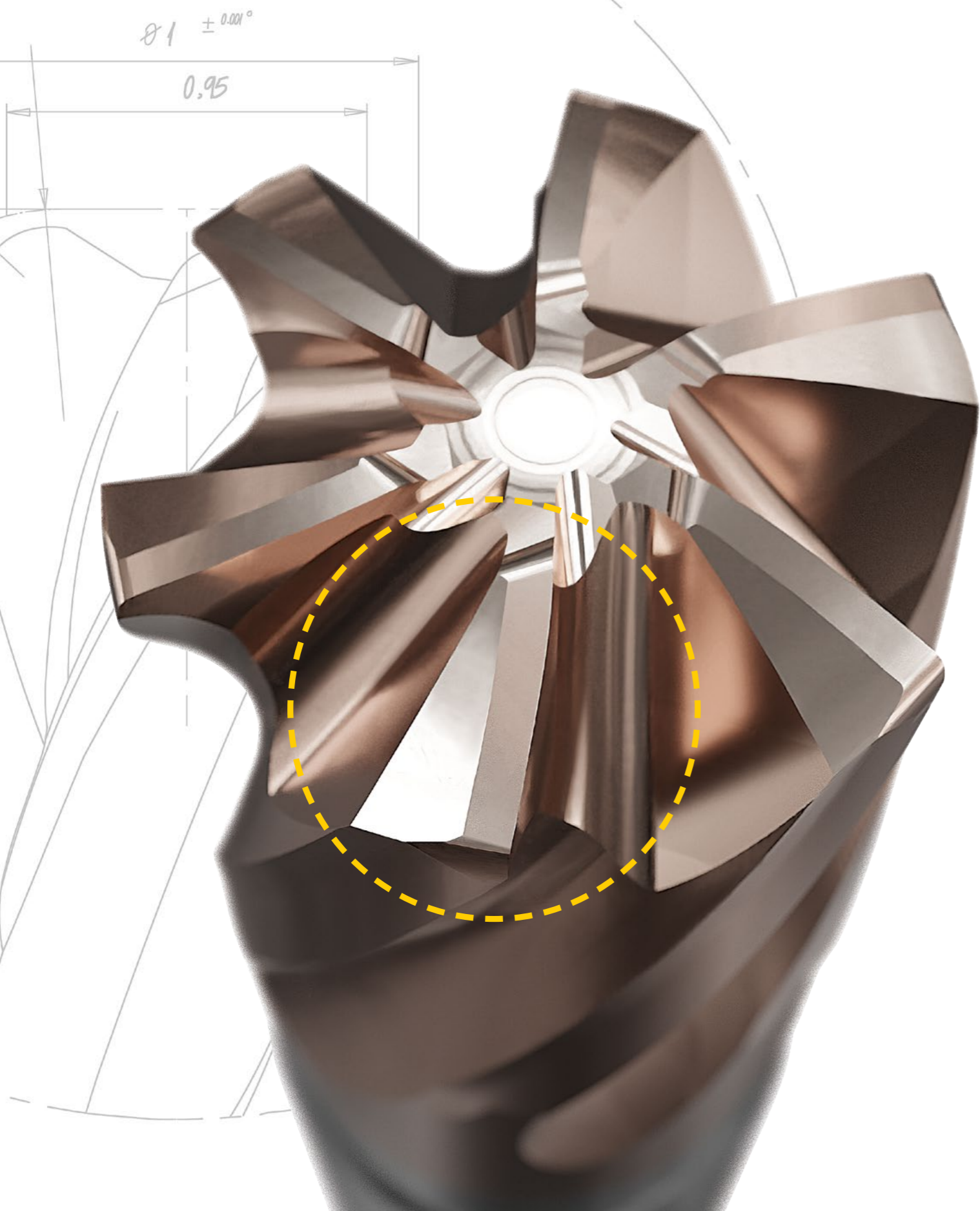
Die PEACOCK SERIE entwickelt sich kontinuierlich weiter. Die neuesten Upgrades sind darauf ausgelegt, die Lebensdauer unserer Werkzeuge zu verlängern.

Diese Verbesserungen umfassen fortschrittliche Beschichtungen, Hartmetall der nächsten Generation, verfeinerte Geometrien und Schäfte

in h4 Qualität, die den Verschleiß selbst unter anspruchsvollsten Bedingungen reduzieren.

Die verbesserte Werkzeuglebensdauer stellt sicher, dass Werkzeuge über lange Zeiträume hinweg ihre außergewöhnliche Leistung beibehalten, was den Bedarf an häufigem Austausch minimiert und die Gesamtkosten für Werkzeuge verringert.

**PEACOCK**  
SERIE



## INNOVATION IM HOCH- VORSCHUBFRÄSEN (HF)

REVOLUTIONÄRES DESIGN FÜR  
GLEICHBLEIBENDE LEISTUNG

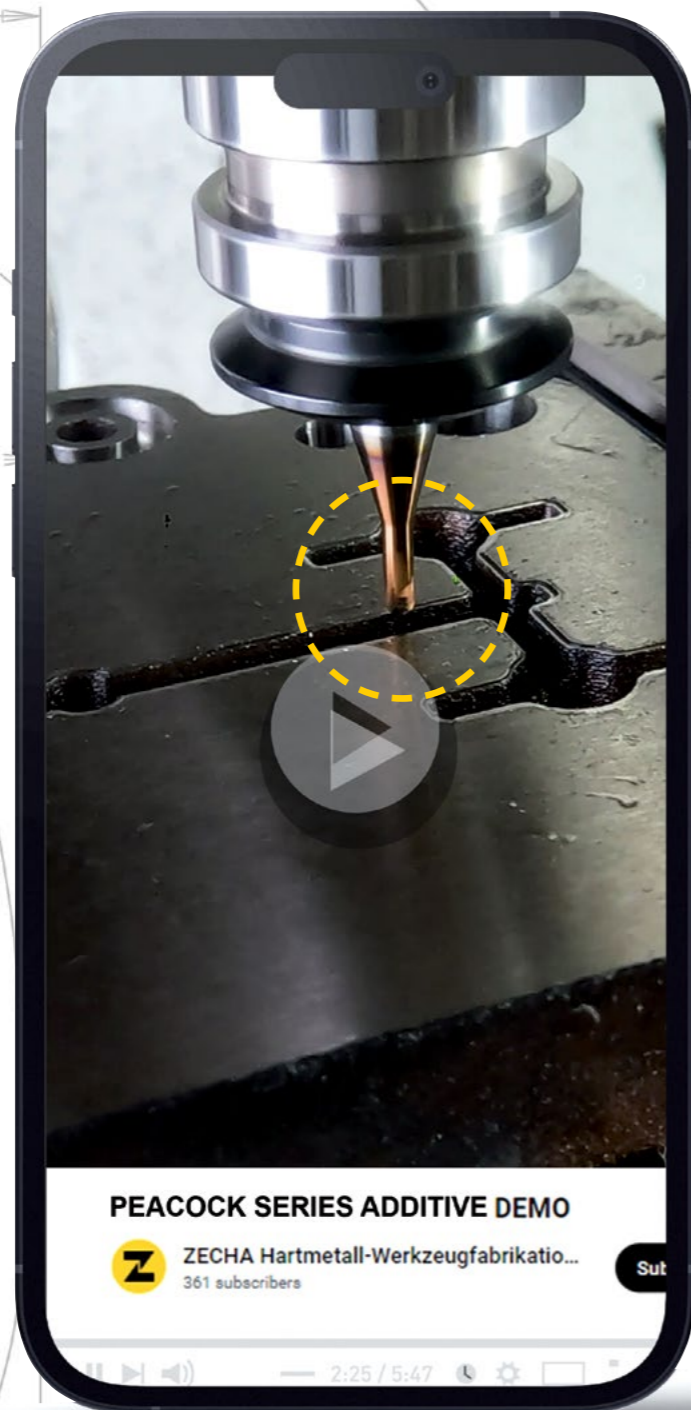
Hier ist die neueste Ergänzung zur PEACOCK SERIE: Ein Werkzeug, das speziell für das Hochvorschubfräsen (HF) von gehärtetem Stahl bis zu 67HRC entwickelt wurde. Dieses neue Werkzeug verfügt über ein innovatives Schneidendesign, das einen gleichmäßigen Schnittdruck über die gesamte Schneide gewährleistet. Diese einzigartige Geometrie verringert die für die Spindel erforderliche Schnittkraft und steigert so die Gesamteffizienz und Leistung der Maschine.

Aufgrund der geringen Kräfte, die auf die Spindel wirken, kann das Werkzeug auch bei kleineren Spindeln wie HSK 32 und HSK 40 effektiv eingesetzt werden. Das neue Hochvorschub-

fräs Werkzeug (HF) der PEACOCK SERIE ist für eine verlängerte Werkzeuglebensdauer ausgelegt. Das Schneidendesign in Kombination mit der bemerkenswerten Laufruhe des Werkzeugs gewährleistet einen regelmäßigen Druck über die gesamte Schneide, was zu einem gleichmäßigeren Verschleiß an den Schneidkanten führt.

Dieser gleichmäßige Verschleiß verlängert die Lebensdauer der Hochvorschubwerkzeuge erheblich. Erleben Sie die herausragende Standzeit des HF-Werkzeugs der PEACOCK SERIE, das entwickelt wurde, um Ihre Bearbeitungsprozesse reibungslos und effizient am Laufen zu halten.

**PEACOCK**  
SERIE



## **IN AKTION ERLEBEN**

### FRÄSBEISPIEL IN STAHL

Möchten Sie die PEACOCK SERIE Werkzeug-  
technologie in Aktion erleben?

Scannen Sie den untenstehenden QR-Code, um  
zum YouTube-Video zu gelangen, das die präzise  
Fräsarbeit von PEACOCK Werkzeugen in Stahl  
zeigt. Erleben Sie die mühelose Präzision und  
Effizienz, die die PEACOCK SERIE auszeichnet.



# SERIEN ÜBERBLICK

Unter der PEACOCK SERIE sind verschiedene Varianten verfügbar. Hier erhalten Sie eine kurze Erläuterung der Werkzeugserien sowie relevante Symbole zu den Eigenschaften und Einsatzempfehlungen. Weitere Informationen zur Serie und eine Legende zu den Symbolen finden Sie auf den folgenden Seiten.

## 58IP.B2 SERIE

VHM-Kugelfräser, 2-Schneiden mit 30° Drallwinkel, WAD-beschichtet, mit Messprotokoll



- HRC 67
- Ni-Cr
- WAD
- W CÜ
- X
- CC
- INOX
- U

## 58IP.B3 SERIE

VHM-Kugelfräser, 3-Schneiden mit 30° Drallwinkel, WAD-beschichtet, mit Messprotokoll



- HRC 67
- Ni-Cr
- WAD
- W CÜ
- X
- CC
- INOX
- U

## 58IP.B4 SERIE

VHM-Kugelfräser, 4-Schneiden mit 30° Drallwinkel, WAD-beschichtet, mit Messprotokoll



- HRC 67
- Ni-Cr
- WAD
- W CÜ
- X
- CC
- INOX
- U

## 583P.T2 SERIE

VHM-Torusfräser, 2-Schneiden mit 30° Drallwinkel, WAD-beschichtet, mit Messprotokoll



- HRC 67
- Ni-Cr
- WAD
- W CÜ
- X
- CC
- INOX
- U

# SERIEN ÜBERBLICK

$\varnothing 1 \pm 0.001$

0,95

## 597P.T4 SERIE

VHM-Torusfräser, 4-Schneiden mit 29/31° Drallwinkel, WAD-beschichtet, mit Messprotokoll



- HRC 67**
- Ni-Cr
- WAD**
- W CÜ
- +**
- X
- ▼**
- CC
- ▼▼**
- INOX
- ▼▼▼**
- U

## 599.B2 SERIE

VHM-Kugelfräser, 2-Schneiden mit 30° Drallwinkel, WAD-beschichtet



- HRC 67**
- Ni-Cr
- WAD**
- W CÜ
- !**
- X
- ▼**
- CC
- ▼▼**
- INOX
- ▼▼▼**
- U

## 599.B4 SERIE

VHM-Kugelfräser, 4-Schneiden mit 30° Drallwinkel, WAD-beschichtet



- HRC 67**
- Ni-Cr
- WAD**
- W CÜ
- +**
- X
- ▼**
- CC
- ▼▼**
- INOX
- ▼▼▼**
- U

## 599.F4 SERIE

VHM-Schaftfräser, 4-Schneiden mit 52° Drallwinkel, WAD-beschichtet



- HRC 67**
- Ni-Cr
- WAD**
- W CÜ
- +**
- X
- ▼**
- CC
- ▼▼**
- INOX
- ▼▼▼**
- U



# PEACOCK SERIE

$\varnothing 1 \pm 0.001^{\circ}$

0,95

## 599.F6 SERIE

VHM-Schaftfräser, 6-Schneiden mit 52°  
Drallwinkel, WAD-beschichtet



HRC  
67

Ni-Cr

WAD

W  
CÜ



X



GG



INOX



U

## 599.T2 SERIE

VHM-Torusfräser, 2-Schneiden mit 30°  
Drallwinkel, WAD-beschichtet



HRC  
67

Ni-Cr

WAD

W  
CÜ



X



GG



INOX



U

## 599.T4 SERIE

VHM-Torusfräser, 4-Schneiden mit 30°  
Drallwinkel, WAD-beschichtet



HRC  
67

Ni-Cr

WAD

W  
CÜ



X



GG



INOX



U

NEUE  
SERIE!  
ZECHA

## 599.HF SERIE

VHM-Hochvorschub-Torusfräser,  
4- oder 6-Schneiden mit 25° Drallwinkel,  
WAD-beschichtet



HRC  
67

WAD



# PEACOCK SERIE

$\varnothing 1 \pm 0.001^{\circ}$

0,95

## 950.B2 SERIE

CBN-Kugelfräser, 2-Schneiden



HRC  
70

U

CBN



## 950.T2 SERIE

CBN-Torusfräser, 2-Schneiden



HRC  
70

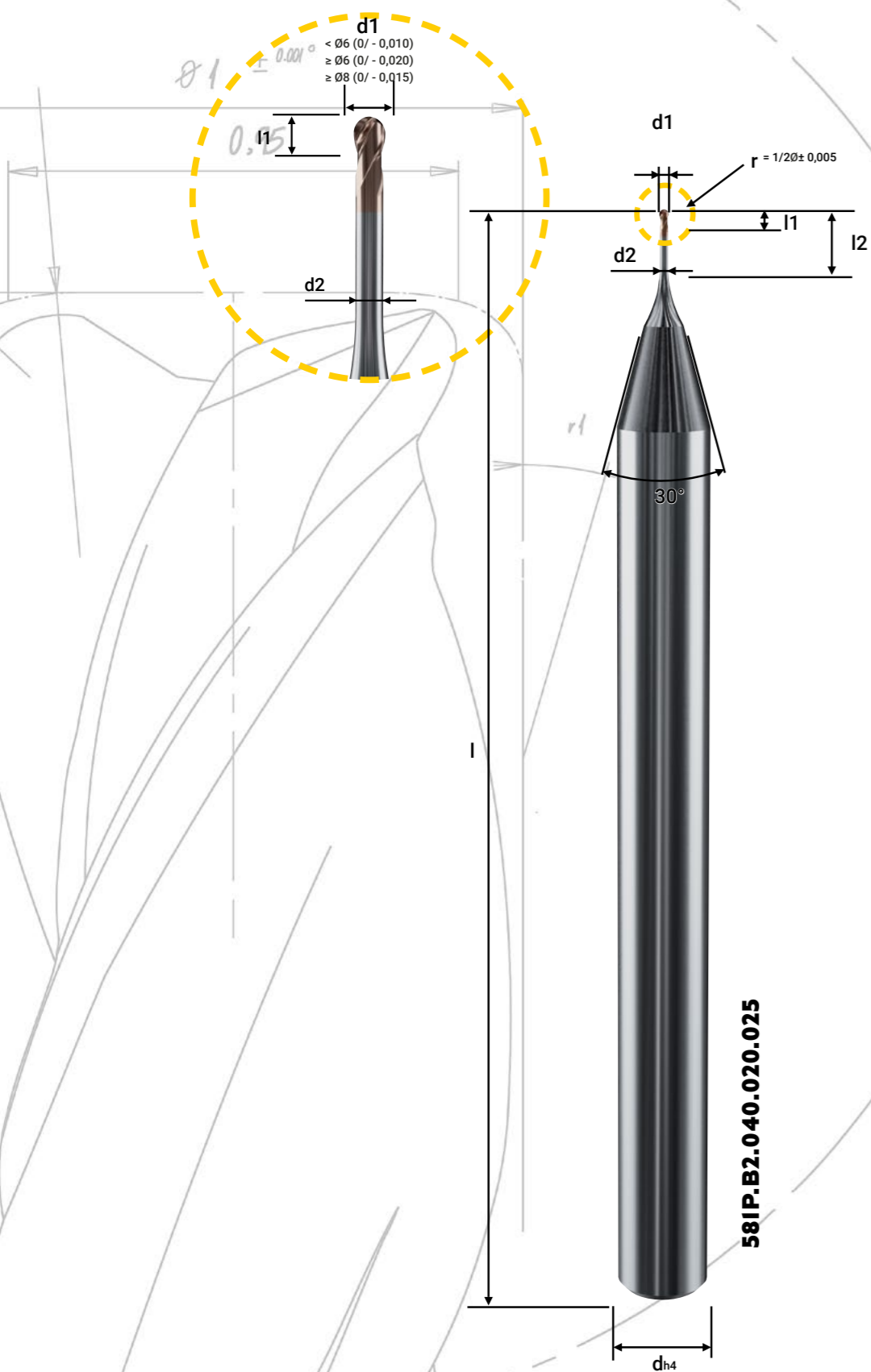
X

U

CBN



Auf den folgenden Seiten finden Sie weitere Informationen zu den technischen Daten und den verfügbaren Optionen für jede Serie sowie einen QR-Code, um einen direkten Link zum entsprechenden Werkzeug im ZECHAshop zu erhalten.



58IP.B2.040.020.025

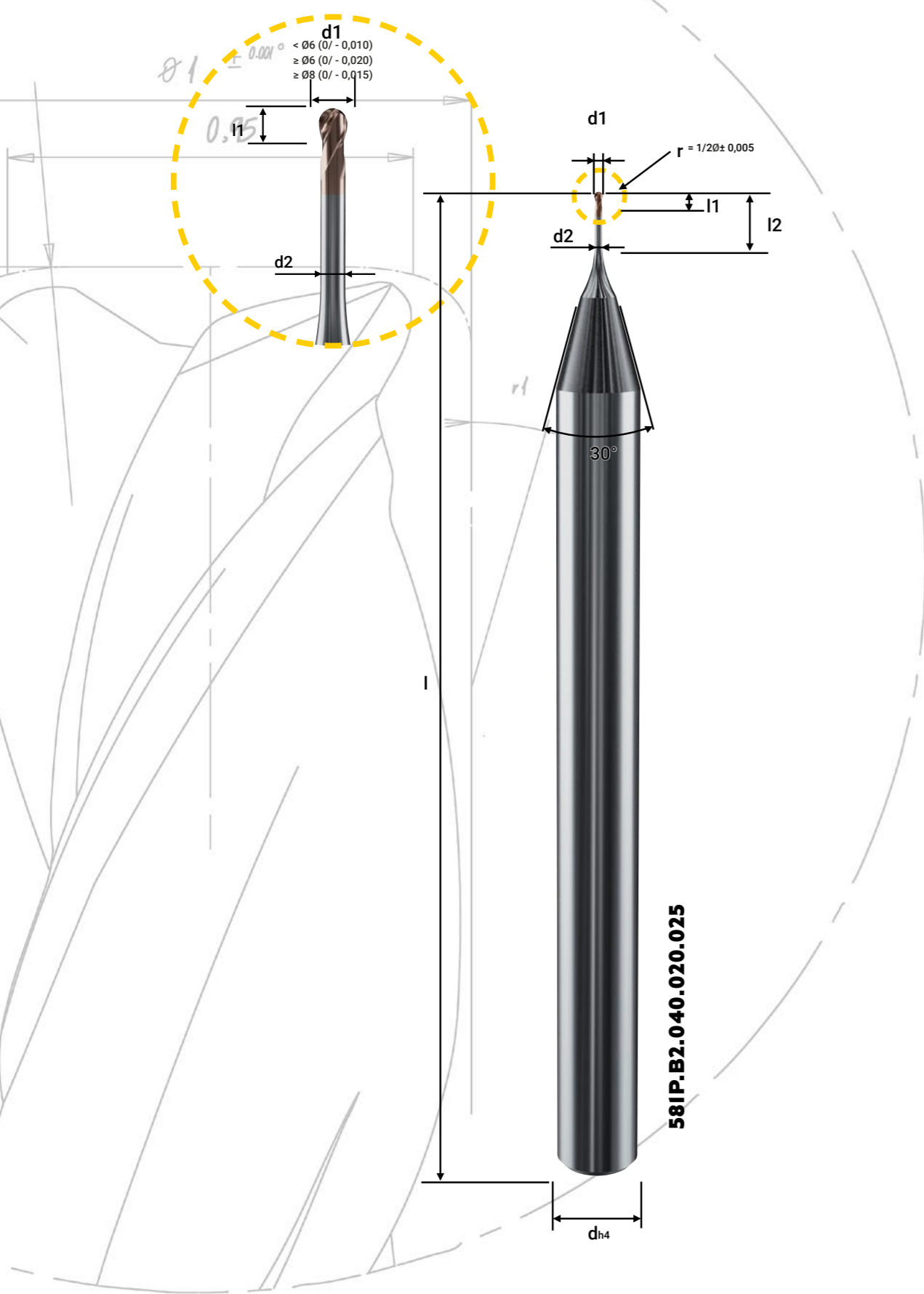
**PEACOCK 58IP.B2 SERIE**

- VHM-Kugelfräser, 2-Schneiden mit 30° Drallwinkel
- Für Bearbeitung von Stählen bis 67 HRC
- Mit WAD Beschichtung
- Mit Messprotokoll
- Für Trocken- oder Nassbearbeitung



Artikelnummer	d1	d2	r	l1	l2	d	l	Z	30'	Neigungswinkel			
										1°	1°30'	2°	3°
581P.B2.020.010.003	0,20	-	0,10	0,30	0,30	4,0	50	2	0,31	0,32	0,33	0,35	0,38
581P.B2.020.010.010	0,20	0,18	0,10	0,30	1,00	4,0	50	2	1,05	1,10	1,12	1,15	1,25
581P.B2.030.015.010	0,30	0,27	0,15	0,50	1,00	4,0	50	2	1,10	1,15	1,20	1,25	1,35
581P.B2.030.015.015	0,30	0,27	0,15	0,50	1,50	4,0	50	2	1,95	2,10	2,25	2,40	2,65
581P.B2.030.015.020	0,30	0,27	0,15	0,50	2,00	4,0	50	2	2,55	2,75	2,90	3,05	3,30
581P.B2.030.015.025	0,30	0,27	0,15	0,50	2,50	4,0	50	2	3,10	3,30	3,45	3,60	3,90
581P.B2.040.020.010	0,40	0,35	0,20	0,50	1,00	4,0	50	2	1,15	1,20	1,25	1,30	1,40
581P.B2.040.020.015	0,40	0,35	0,20	0,50	1,50	4,0	50	2	2,05	2,20	2,30	2,45	1,70
581P.B2.040.020.020	0,40	0,35	0,20	0,50	2,00	4,0	50	2	2,55	2,75	2,90	3,05	3,30
581P.B2.040.020.025	0,40	0,35	0,20	0,50	2,50	4,0	50	2	3,10	3,30	3,45	3,60	3,90
581P.B2.040.020.030	0,40	0,35	0,20	0,50	3,00	4,0	50	2	3,65	3,85	4,05	4,20	4,50
581P.B2.050.020.010	0,50	0,45	0,25	0,50	1,00	4,0	50	2	1,15	1,20	1,25	1,30	1,40
581P.B2.050.025.015	0,50	0,45	0,25	0,50	1,50	4,0	50	2	2,05	2,20	2,30	2,45	2,70
581P.B2.050.025.020	0,50	0,45	0,25	0,50	2,00	4,0	50	2	2,55	2,75	2,90	3,05	3,30
581P.B2.050.025.025	0,50	0,45	0,25	0,50	2,50	4,0	50	2	3,10	3,30	3,45	3,60	3,90
581P.B2.050.025.030	0,50	0,45	0,25	0,50	3,00	4,0	50	2	3,65	3,85	4,05	4,20	4,50
581P.B2.050.025.040	0,50	0,45	0,25	0,50	4,00	4,0	50	2	4,70	4,95	5,15	5,35	5,65
581P.B2.060.030.010	0,60	0,55	0,30	0,60	1,00	4,0	50	2	1,15	1,20	1,25	1,30	1,40
581P.B2.060.030.020	0,60	0,55	0,30	0,60	2,00	4,0	50	2	2,55	2,75	2,90	3,05	3,30
581P.B2.060.030.030	0,60	0,55	0,30	0,60	3,00	4,0	50	2	3,65	3,85	4,05	4,20	4,50
581P.B2.060.030.045	0,60	0,55	0,30	0,60	4,50	4,0	50	2	5,25	5,50	5,70	5,90	6,20
581P.B2.060.030.060	0,60	0,55	0,30	0,60	6,00	4,0	50	2	6,80	7,10	7,35	7,55	7,95
581P.B2.080.040.020	0,80	0,75	0,40	1,00	2,00	4,0	50	2	2,20	2,25	2,35	2,45	2,65
581P.B2.080.040.030	0,80	0,75	0,40	1,00	3,00	4,0	50	2	3,65	3,85	4,05	4,20	4,50
581P.B2.080.040.040	0,80	0,75	0,40	1,00	4,00	4,0	50	2	4,70	4,85	4,05	4,20	5,65
581P.B2.080.040.060	0,80	0,75	0,40	1,00	6,00	4,0	50	2	6,80	7,10	7,35	7,55	7,95
581P.B2.080.040.080	0,80	0,75	0,40	1,00	8,00	4,0	50	2	8,90	9,25	9,50	9,75	10,20

Fortsetzung folgt auf der nächsten Seite...

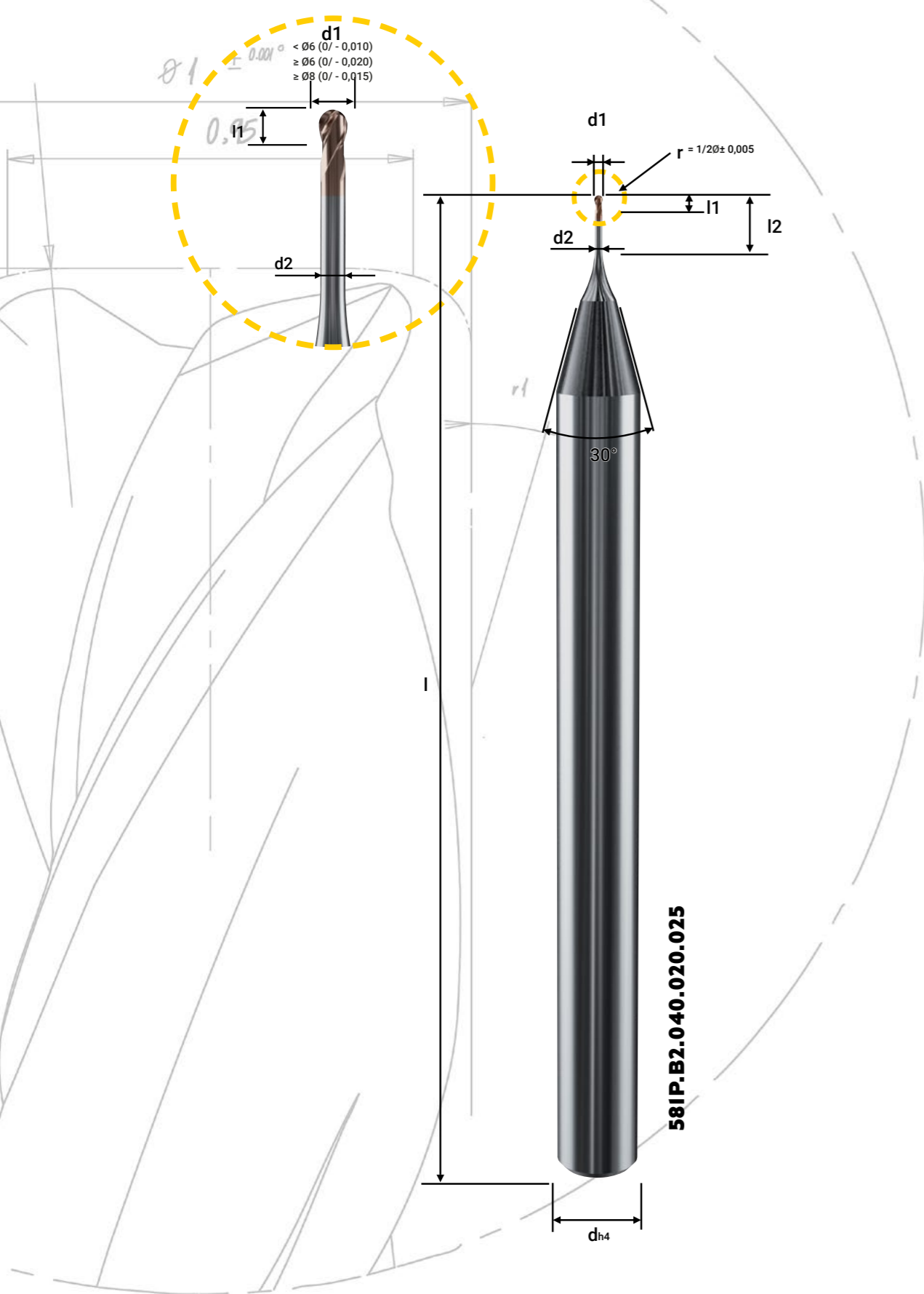


**PEACOCK 58IP.B2 SERIE...FORTSETZUNG**

Artikelnummer	d1	d2	r	l1	l2	d	l	Z	30°	Neigungswinkel			
										1°	1°30'	2°	3°
581P.B2.100.050.020	1,00	0,95	0,50	1,50	2,00	4,0	50	2	2,20	2,25	2,35	2,45	2,65
581P.B2.100.050.020S6	1,00	0,95	0,50	1,50	2,00	6,0	60	2	2,20	2,25	2,35	2,45	2,65
581P.B2.100.050.030	1,00	0,95	0,50	1,50	3,00	4,0	50	2	3,65	3,85	4,05	4,20	4,50
581P.B2.100.050.040	1,00	0,95	0,50	1,50	4,00	4,0	50	2	4,70	4,95	5,15	5,35	5,65
581P.B2.100.050.050	1,00	0,95	0,50	1,50	5,00	4,0	50	2	5,70	6,00	6,15	6,40	6,75
581P.B2.100.050.060	1,00	0,95	0,50	1,50	6,00	4,0	50	2	6,80	7,10	7,35	7,55	7,95
581P.B2.100.050.080	1,00	0,95	0,50	1,50	8,00	4,0	50	2	8,90	9,25	9,50	9,75	10,20
581P.B2.100.050.080S6	1,00	0,95	0,50	1,50	8,00	6,0	60	2	8,90	9,25	9,50	9,75	10,20
581P.B2.100.050.100	1,00	0,95	0,50	1,50	10,0	4,0	50	2	11,00	11,30	11,60	11,85	12,30
581P.B2.150.075.040	1,50	1,45	0,75	1,50	4,00	4,0	50	2	4,10	4,25	4,40	4,60	4,95
581P.B2.150.075.040S6	1,50	1,45	0,75	1,50	4,00	6,0	60	2	4,10	4,25	4,40	4,60	4,95
581P.B2.150.075.060	1,50	1,45	0,75	1,50	6,00	4,0	50	2	6,80	7,10	7,35	7,55	7,95
581P.B2.150.075.080	1,50	1,45	0,75	1,50	8,00	4,0	50	2	8,90	9,25	9,50	9,75	10,20
581P.B2.150.075.100	1,50	1,45	0,75	1,50	10,0	4,0	50	2	10,95	11,30	11,60	11,85	12,30
581P.B2.150.075.120S6	1,50	1,45	0,75	1,50	12,0	6,0	60	2	13,15	13,55	13,90	14,15	15,05
581P.B2.150.075.150	1,50	1,45	0,75	1,50	15,0	4,0	50	2	16,15	16,60	16,95	17,25	18,30
581P.B2.180.090.050	1,80	1,75	0,90	1,80	5,00	4,0	50	2	5,13	5,30	5,45	5,62	6,00
581P.B2.180.090.080	1,80	1,75	0,90	1,80	8,00	4,0	50	2	8,87	9,20	9,47	9,70	10,11
581P.B2.180.090.100	1,80	1,75	0,90	1,80	10,0	4,0	50	2	10,96	11,27	11,57	11,84	12,28
581P.B2.180.090.120	1,80	1,75	0,90	1,80	12,0	4,0	50	2	12,99	13,39	13,72	14,00	14,62
581P.B2.200.100.050	2,00	1,95	1,00	2,50	5,00	4,0	50	2	5,15	5,35	5,50	5,75	6,20
581P.B2.200.100.050S6	2,00	1,95	1,00	2,50	5,00	6,0	60	2	5,15	5,35	5,50	5,75	6,20
581P.B2.200.100.060	2,00	1,95	1,00	2,50	6,00	4,0	50	2	6,80	7,10	7,35	7,55	7,95
581P.B2.200.100.080	2,00	1,95	1,00	2,50	8,00	4,0	50	2	8,90	9,25	9,50	9,75	10,20
581P.B2.200.100.100	2,00	1,95	1,00	2,50	10,0	4,0	50	2	11,00	11,30	11,60	11,85	12,30
581P.B2.200.100.120	2,00	1,95	1,00	2,50	12,0	4,0	50	2	13,00	13,40	13,75	14,05	14,65
581P.B2.200.100.120S6	2,00	1,95	1,00	2,50	12,0	6,0	60	2	13,00	13,40	13,75	14,05	14,65
581P.B2.200.100.160	2,00	1,95	1,00	2,50	16,0	4,0	50	2	17,15	17,60	18,00	18,30	19,50
581P.B2.300.150.060	3,00	2,90	1,50	3,50	6,00	6,0	60	2	6,25	6,50	6,75	7,00	7,55
581P.B2.300.150.080	3,00	2,90	1,50	3,50	8,00	6,0	60	2	9,00	9,35	9,60	9,85	10,25
581P.B2.300.150.120	3,00	2,90	1,50	3,50	12,0	6,0	60	2	13,15	13,55	13,90	14,15	15,05
581P.B2.300.150.160	3,00	2,90	1,50	3,50	16,0	6,0	60	2	17,25	17,70	18,00	18,30	19,50
581P.B2.300.150.200	3,00	2,90	1,50	3,50	20,0	6,0	60	2	21,35	21,85	22,25	22,80	24,30

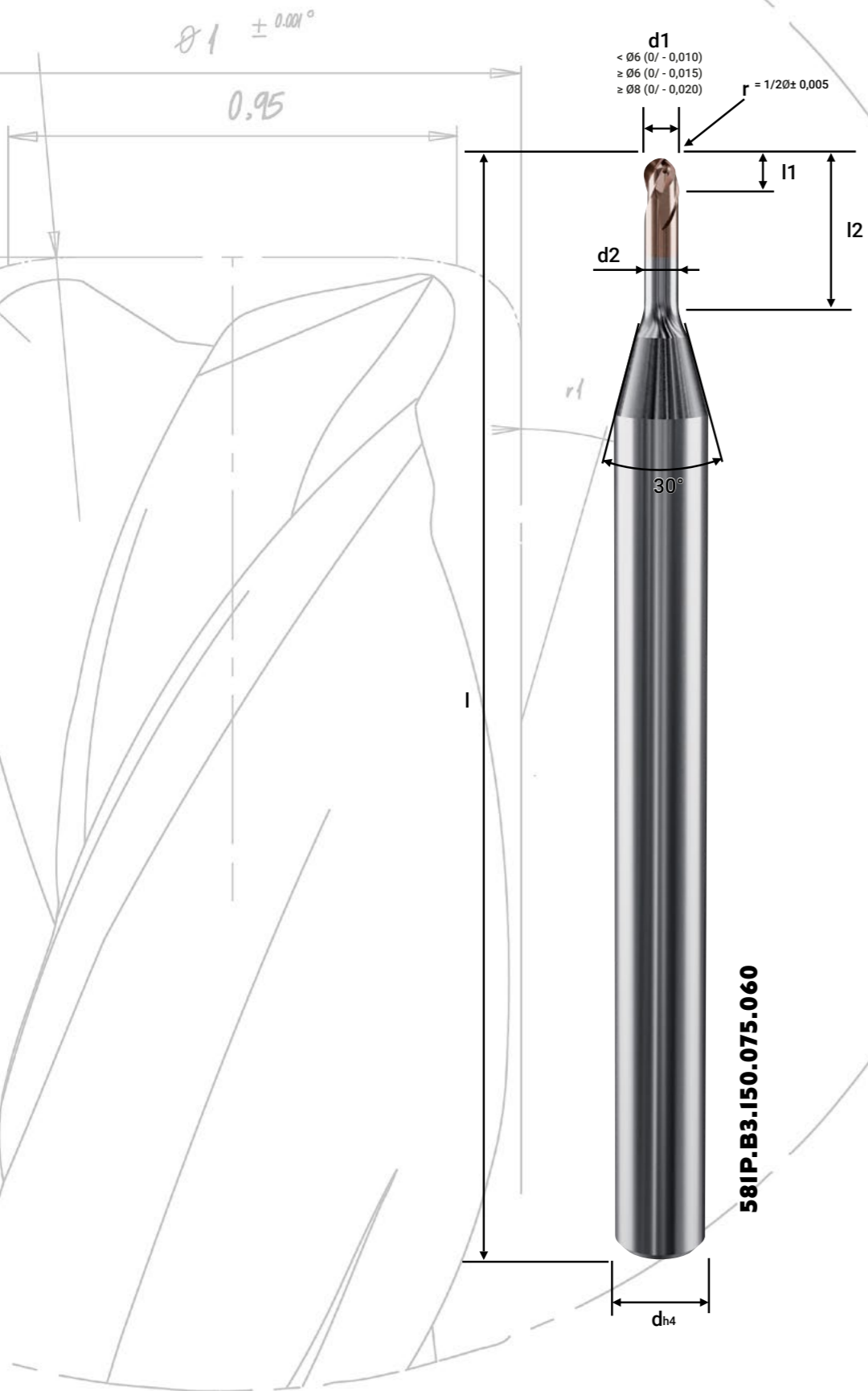
Fortsetzung folgt auf der nächsten Seite...

# PEACOCK SERIE



## PEACOCK 581P.B2 SERIE...FORTSETZUNG

Artikelnummer	d1	d2	r	l1	l2	d	l	Z	Neigungswinkel				
									30°	1°	1°30'	2°	3°
581P.B2.400.200.080	4,00	3,90	2,00	4,50	8,00	6,0	60	2	8,35	8,65	8,95	9,30	10,05
581P.B2.400.200.120	4,00	3,90	2,00	4,50	12,0	6,0	60	2	13,15	13,55	13,90	14,15	15,05
581P.B2.400.200.160	4,00	3,90	2,00	4,50	16,0	6,0	60	2	17,20	17,65	18,00	18,30	19,00
581P.B2.400.200.200	4,00	3,90	2,00	4,50	20,0	6,0	60	2	21,40	21,90	22,25	23,10	-
581P.B2.400.200.250	4,00	3,90	2,00	4,50	25,0	6,0	60	2	26,50	27,05	27,55	28,45	-
581P.B2.600.300.120	6,00	5,90	3,00	6,50	12,0	6,0	60	2	-	-	-	-	-
581P.B2.600.300.160	6,00	5,90	3,00	6,50	16,0	6,0	60	2	-	-	-	-	-
581P.B2.600.300.200	6,00	5,90	3,00	6,50	20,0	6,0	60	2	-	-	-	-	-
581P.B2.600.300.300	6,00	5,90	3,00	6,50	30,0	6,0	60	2	-	-	-	-	-
581P.B2.800.400.160	8,00	7,90	4,00	6,50	16,0	8,0	90	2	-	-	-	-	-
581P.B2.800.400.300	8,00	7,90	4,00	6,50	30,0	8,0	90	2	-	-	-	-	-
581P.B2.800.400.400	8,00	7,90	4,00	6,50	40,0	8,0	90	2	-	-	-	-	-
581P.B2.1000.500.200	10,0	9,90	5,00	6,50	20,0	10,0	100	2	-	-	-	-	-
581P.B2.1000.500.400	10,0	9,90	5,00	6,50	40,0	10,0	100	2	-	-	-	-	-
581P.B2.1200.600.240	12,0	11,90	6,00	6,50	24,0	12,0	110	2	-	-	-	-	-
581P.B2.1200.600.500	12,0	11,90	6,00	6,50	50,0	12,0	110	2	-	-	-	-	-



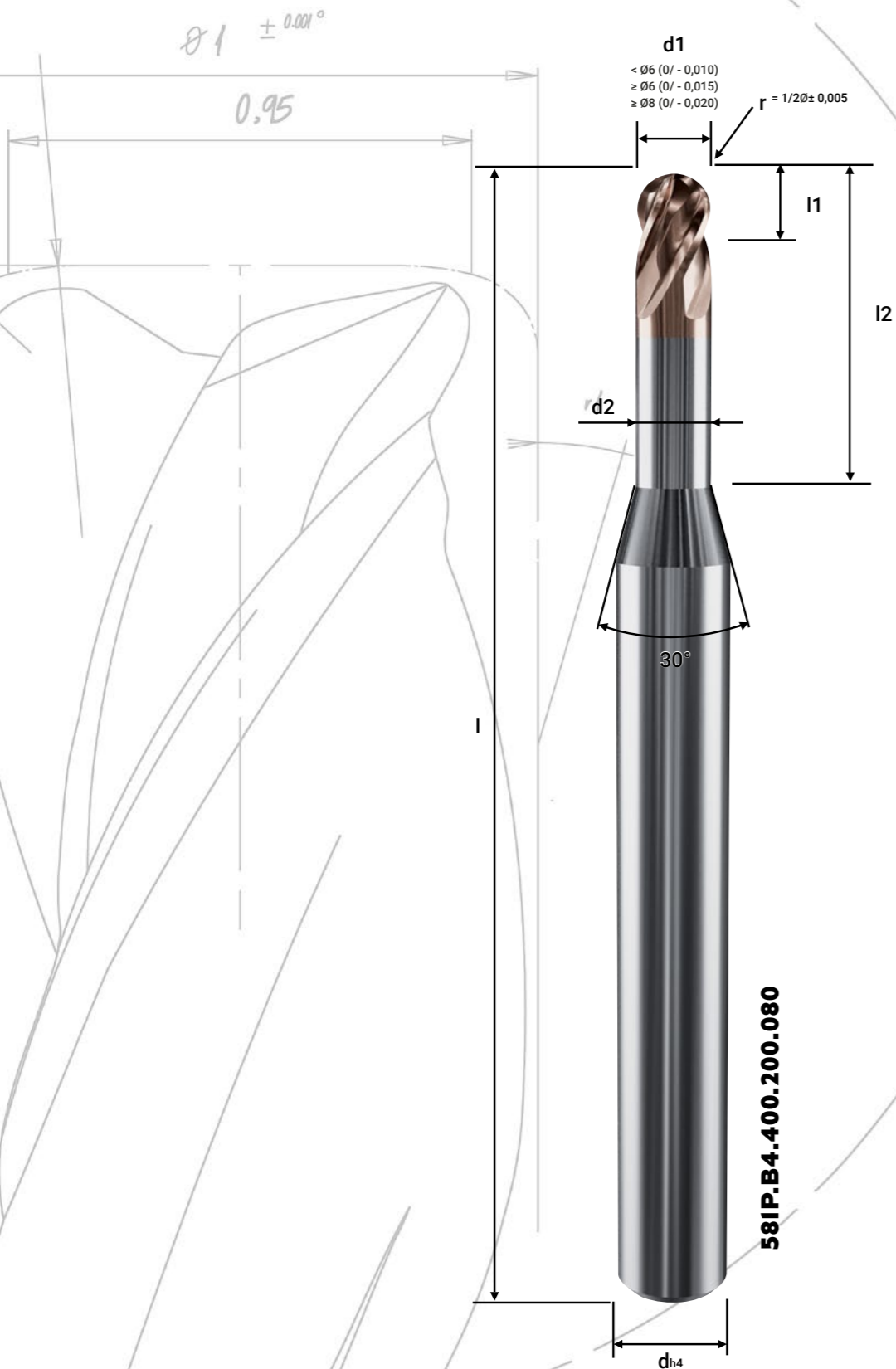
**PEACOCK 58IP.B3 SERIE**

- VHM-Kugelfräser, 3-Schneiden mit 30° Drallwinkel
- Für Bearbeitung von Stählen bis 67 HRC
- Mit WAD Beschichtung
- Mit Messprotokoll
- Für Trocken- oder Nassbearbeitung



Artikelnummer	d1	d2	r	l1	l2	d	l	Z	Neigungswinkel				
									30°	1°	1°30'	2°	3°
581P.B3.100.050.030	1,00	0,95	0,50	1,50	3,00	4,0	50	3	3,65	3,85	4,05	4,20	4,50
581P.B3.100.050.050	1,00	0,95	0,50	1,50	5,00	4,0	50	3	5,70	6,00	6,15	6,40	6,75
581P.B3.100.050.060	1,00	0,95	0,50	1,50	6,00	4,0	50	3	6,80	7,10	7,35	7,55	7,95
581P.B3.100.050.070	1,00	0,95	0,50	1,50	7,00	4,0	50	3	7,95	8,25	8,50	8,75	9,15
581P.B3.150.075.045	1,50	1,45	0,75	1,50	4,50	4,0	50	3	4,70	4,85	5,00	5,20	5,60
581P.B3.150.075.060	1,50	1,45	0,75	1,50	6,00	4,0	50	3	6,80	7,10	7,35	7,55	7,95
581P.B3.150.075.080	1,50	1,45	0,75	1,50	8,00	4,0	50	3	8,90	9,25	9,50	9,75	10,20
581P.B3.150.075.100	1,50	1,45	0,75	1,50	10,0	4,0	50	3	10,95	11,30	11,60	11,85	12,30
581P.B3.200.100.060	2,00	1,95	1,00	2,50	6,00	4,0	50	3	6,80	7,10	7,35	7,55	7,95
581P.B3.200.100.080	2,00	1,95	1,00	2,50	8,00	4,0	50	3	8,90	9,25	9,50	9,75	10,20
581P.B3.200.100.100	2,00	1,95	1,00	2,50	10,0	4,0	50	3	11,00	11,30	11,60	11,85	12,30
581P.B3.200.100.120	2,00	1,95	1,00	2,50	12,0	4,0	50	3	13,00	13,40	13,75	14,05	14,65
581P.B3.300.150.060	3,00	2,90	1,50	2,50	6,00	6,0	60	3	6,25	6,50	6,75	7,00	7,55
581P.B3.300.150.080	3,00	2,90	1,50	2,50	8,00	6,0	60	3	9,00	9,35	9,60	9,85	10,25
581P.B3.300.150.120	3,00	2,90	1,50	2,50	12,0	6,0	60	3	13,15	13,55	13,90	14,15	15,05
581P.B3.300.150.160	3,00	2,90	1,50	2,50	16,0	6,0	60	3	17,25	17,70	18,00	18,30	19,50
581P.B3.400.200.080	4,00	3,90	2,00	3,50	8,00	6,0	60	3	8,35	8,65	8,95	9,30	10,05
581P.B3.400.200.120	4,00	3,90	2,00	3,50	12,0	6,0	60	3	13,15	13,55	13,90	14,15	15,05
581P.B3.400.200.160	4,00	3,90	2,00	3,50	16,0	6,0	60	3	17,20	17,65	18,00	18,30	19,0
581P.B3.400.200.200	4,00	3,90	2,00	3,50	20,0	6,0	60	3	21,40	21,90	22,25	23,10	-
581P.B3.600.300.120	6,00	5,90	3,00	4,50	12,0	6,0	60	3	-	-	-	-	-
581P.B3.600.300.160	6,00	5,90	3,00	4,50	16,0	6,0	60	3	-	-	-	-	-
581P.B3.600.300.200	6,00	5,90	3,00	4,50	20,0	6,0	60	3	-	-	-	-	-
581P.B3.600.300.300	6,00	5,90	3,00	4,50	30,0	6,0	60	3	-	-	-	-	-
581P.B3.800.400.160	8,00	7,90	4,00	5,50	16,0	8,0	60	3	-	-	-	-	-
581P.B3.800.400.300	8,00	7,90	4,00	5,50	30,0	8,0	90	3	-	-	-	-	-
581P.B3.800.400.400	8,00	7,90	4,00	5,50	40,0	8,0	90	3	-	-	-	-	-

# PEACOCK SERIE

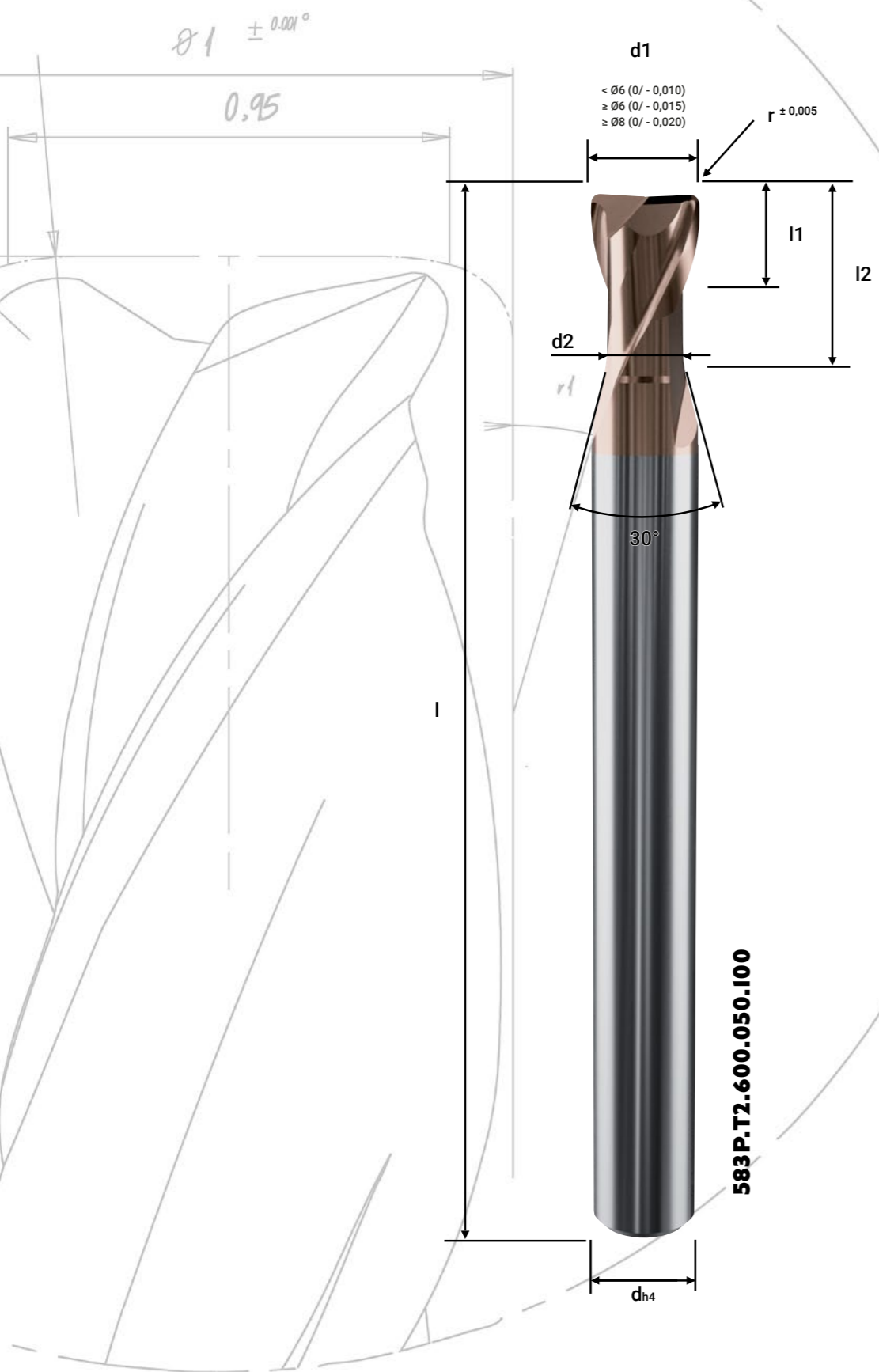


## PEACOCK 58IP.B4 SERIE

- VHM-Kugelfräser, 4-Schneiden mit 30° Drallwinkel
- Für Bearbeitung von Stählen bis 67 HRC
- Mit WAD Beschichtung
- Mit Messprotokoll
- Für Trocken- oder Nassbearbeitung



Artikelnummer	d1	d2	r	l1	l2	d	l	Z	Neigungswinkel				
									30'	1°	1°30'	2°	3°
581P.B4.300.150.060	3,00	2,90	1,50	3,50	6,00	6,0	60	4	6,25	6,50	6,75	7,00	7,55
581P.B4.300.150.080	3,00	2,90	1,50	3,50	8,00	6,0	60	4	9,00	9,35	9,60	9,85	10,25
581P.B4.300.150.120	3,00	2,90	1,50	3,50	12,0	6,0	60	4	13,15	13,55	13,90	14,15	15,05
581P.B4.300.150.160	3,00	2,90	1,50	3,50	16,0	6,0	60	4	17,25	17,70	18,00	18,30	19,50
581P.B4.400.200.080	4,00	3,90	2,00	4,50	8,00	6,0	60	4	8,35	8,65	8,95	9,30	10,05
581P.B4.400.200.120	4,00	3,90	2,00	4,50	12,0	6,0	60	4	13,15	13,55	13,90	14,15	15,05
581P.B4.400.200.160	4,00	3,90	2,00	4,50	16,0	6,0	60	4	17,20	17,65	18,00	18,30	19,00
581P.B4.400.200.200	4,00	3,90	2,00	4,50	20,0	6,0	60	4	21,40	21,90	22,25	23,10	-
581P.B4.500.250.100	5,00	4,90	2,50	5,50	10,0	6,0	60	4	11,05	11,40	11,75	12,00	-
581P.B4.500.250.150	5,00	4,90	2,50	5,50	15,0	6,0	60	4	16,50	16,90	17,20	-	-
581P.B4.500.250.200	5,00	4,90	2,50	5,50	20,0	6,0	60	4	21,40	21,90	-	-	-
581P.B4.500.250.250	5,00	4,90	2,50	5,50	25,0	6,0	60	4	26,75	27,30	-	-	-
581P.B4.600.300.120	6,00	5,90	3,00	6,50	12,0	6,0	60	4	-	-	-	-	-
581P.B4.600.300.160	6,00	5,90	3,00	6,50	16,0	6,0	60	4	-	-	-	-	-
581P.B4.600.300.200	6,00	5,90	3,00	6,50	20,0	6,0	60	4	-	-	-	-	-
581P.B4.600.300.300	6,00	5,90	3,00	6,50	30,0	6,0	60	4	-	-	-	-	-
581P.B4.800.400.160	8,00	7,90	4,00	6,50	16,0	8,0	60	4	-	-	-	-	-
581P.B4.800.400.300	8,00	7,90	4,00	6,50	30,0	8,0	90	4	-	-	-	-	-
581P.B4.800.400.400	8,00	7,90	4,00	6,50	40,0	8,0	90	4	-	-	-	-	-



## PEACOCK 583P.T2 SERIE

- VHM-Torusfräser, 2-Schneiden mit 30° Drallwinkel
- Für Bearbeitung von Stählen bis 67 HRC
- Mit WAD Beschichtung
- Mit Messprotokoll
- Für Trocken- oder Nassbearbeitung

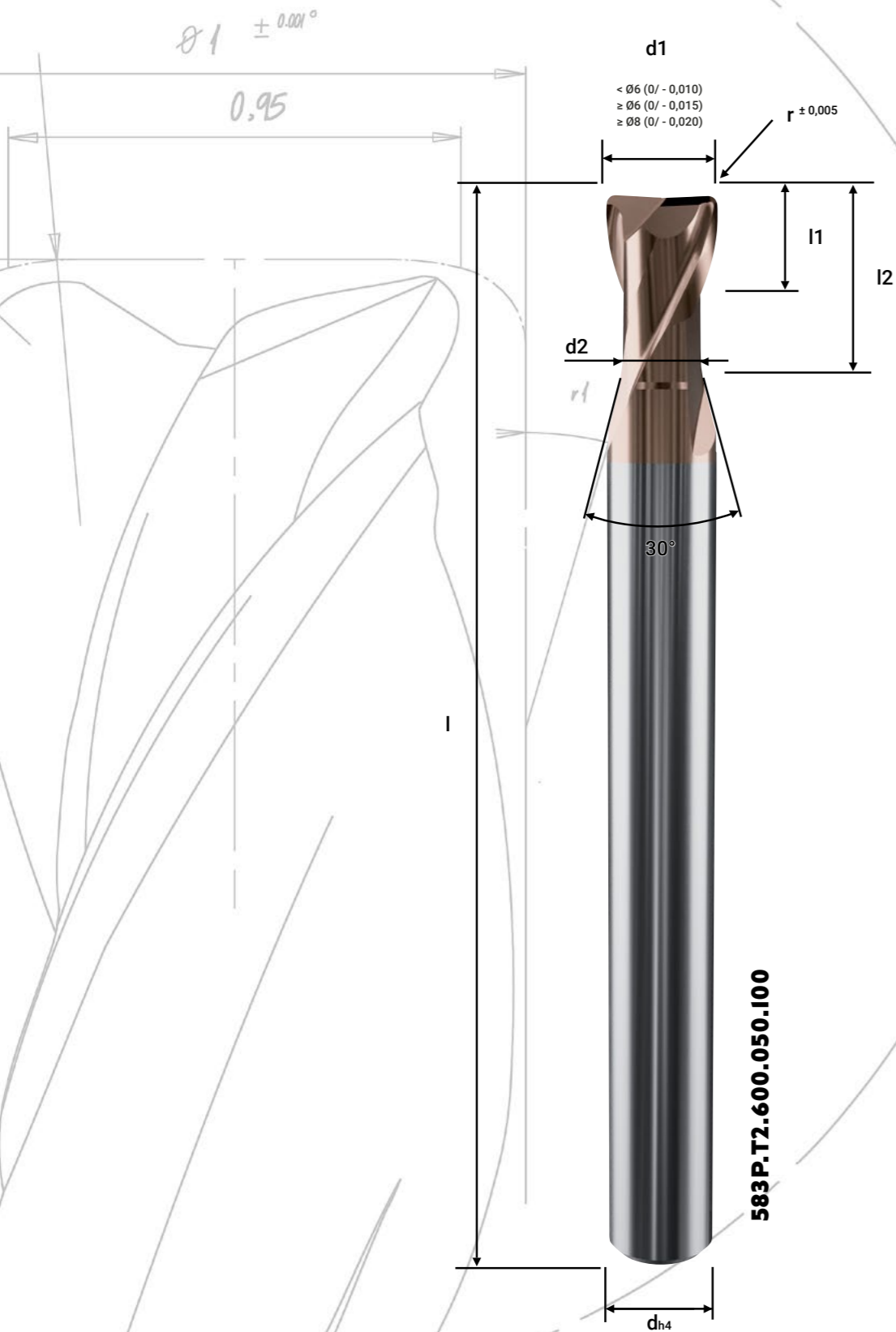


Artikelnummer	d1	d2	r	l1	l2	d	l	Z	Neigungswinkel				
									30'	1°	1°30'	2°	3°
583P.T2.020.005.005	0,20	-	0,05	0,50	0,50	4,0	50	2	0,51	0,52	0,54	0,56	0,60
583P.T2.020.005.010	0,20	0,18	0,05	0,50	1,00	4,0	50	2	1,03	1,05	1,09	1,14	1,20
583P.T2.030.005.010	0,30	0,27	0,05	0,50	1,00	4,0	50	2	1,09	1,13	1,15	1,20	1,30
583P.T2.030.005.015	0,30	0,27	0,05	0,50	1,50	4,0	50	2	2,05	2,20	2,35	2,50	2,70
583P.T2.040.005.010	0,40	0,37	0,05	0,60	1,00	4,0	50	2	2,10	2,20	2,25	2,35	2,50
583P.T2.040.005.020	0,40	0,37	0,05	0,60	2,00	4,0	50	2	2,60	2,75	2,90	3,05	3,32
583P.T2.050.005.010	0,50	0,47	0,05	0,70	1,00	4,0	50	2	1,10	1,15	1,20	1,25	1,35
583P.T2.050.005.020	0,50	0,47	0,05	0,70	2,00	4,0	50	2	2,50	2,70	2,85	3,00	3,25
583P.T2.050.005.030	0,50	0,47	0,05	0,70	3,00	4,0	50	2	3,55	3,80	4,00	4,15	4,45
583P.T2.060.005.010	0,60	0,55	0,05	0,70	1,00	4,0	50	2	2,20	2,25	2,35	2,45	2,65
583P.T2.060.005.020	0,60	0,55	0,05	0,70	2,00	4,0	50	2	4,70	4,95	5,15	5,35	5,65
583P.T2.060.005.030	0,60	0,55	0,05	0,70	3,00	4,0	50	2	6,80	7,10	7,35	7,55	7,95
583P.T2.080.005.020	0,80	0,75	0,05	1,00	2,00	4,0	50	2	2,20	2,25	2,35	2,45	2,65
583P.T2.080.005.040	0,80	0,75	0,05	1,00	4,00	4,0	50	2	4,70	4,95	5,15	5,35	5,65
583P.T2.080.005.060	0,80	0,75	0,05	1,00	6,00	4,0	50	2	6,80	7,10	7,35	7,55	7,95
583P.T2.100.010.020	1,00	0,95	0,10	1,50	2,00	4,0	50	2	2,20	2,25	2,35	2,45	2,65
583P.T2.100.010.040	1,00	0,95	0,10	1,50	4,00	4,0	50	2	4,70	4,95	5,15	5,35	5,65
583P.T2.100.010.060	1,00	0,95	0,10	1,50	6,00	4,0	50	2	6,80	7,10	7,35	7,55	7,95
583P.T2.100.010.080	1,00	0,95	0,10	1,50	8,00	4,0	50	2	8,90	9,20	9,50	9,75	9,85
583P.T2.100.020.020	1,00	0,95	0,20	1,50	2,00	4,0	50	2	2,20	2,25	2,35	2,45	2,65
583P.T2.100.020.040	1,00	0,95	0,20	1,50	4,00	4,0	50	2	4,70	4,95	5,15	5,35	5,65
583P.T2.100.020.060	1,00	0,95	0,20	1,50	6,00	4,0	50	2	6,80	7,10	7,35	7,55	7,95

Fortsetzung folgt auf der nächsten Seite...



# PEACOCK SERIE

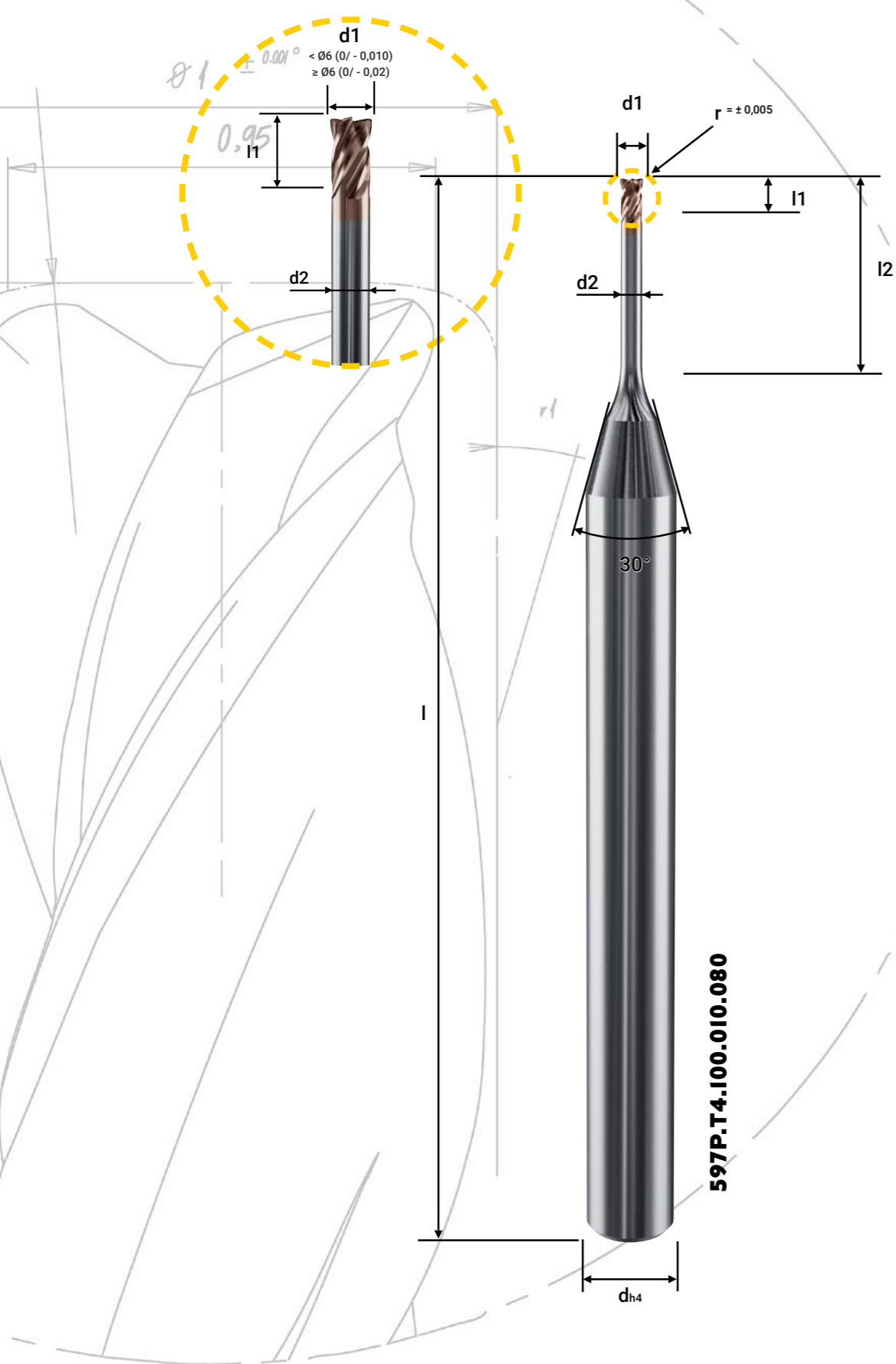


583P.T2.600.050.100

## PEACOCK 583P.T2 SERIE...FORTSETZUNG

Artikelnummer	d1	d2	r	l1	l2	d	l	Z	Neigungswinkel				
									30°	1°	1°30'	2°	3°
583P.T2.150.010.040	1,50	1,45	0,10	1,50	4,00	4,0	50	2	4,70	4,95	5,15	5,35	5,65
583P.T2.150.010.060	1,50	1,45	0,10	1,50	6,00	4,0	50	2	6,80	7,10	7,35	7,55	7,95
583P.T2.150.010.080	1,50	1,45	0,10	1,50	8,00	4,0	50	2	8,90	9,20	9,50	9,75	10,20
583P.T2.150.010.100	1,50	1,45	0,10	1,50	10,0	4,0	50	2	11,05	11,40	11,75	12,00	12,50
583P.T2.200.020.060	2,00	1,90	0,20	2,50	6,00	4,0	50	2	6,20	6,40	6,65	6,90	7,45
583P.T2.200.020.080	2,00	1,90	0,20	2,50	8,00	4,0	50	2	8,90	9,25	9,50	9,75	10,20
583P.T2.200.020.120	2,00	1,90	0,20	2,50	12,0	4,0	50	2	13,05	13,50	13,80	14,10	14,60
583P.T2.200.020.160	2,00	1,90	0,20	2,50	16,0	4,0	50	2	17,30	17,75	18,10	18,40	-
583P.T2.200.020.200	2,00	1,90	0,20	2,50	20,0	4,0	50	2	21,40	21,90	22,30	23,05	-
583P.T2.300.050.080	3,00	2,90	0,50	3,50	8,00	6,0	60	2	8,35	8,65	8,95	9,30	10,05
583P.T2.300.050.120	3,00	2,90	0,50	3,50	12,0	6,0	60	2	13,15	13,55	13,90	14,15	15,05
583P.T2.300.050.200	3,00	2,90	0,50	3,50	20,0	6,0	60	2	21,40	21,90	22,30	22,65	23,20
583P.T2.300.050.250	3,00	2,90	0,50	3,50	25,0	6,0	60	2	26,55	27,10	22,75	28,75	-
583P.T2.300.050.300	3,00	2,90	0,50	3,50	30,0	6,0	60	2	31,65	32,30	33,30	34,40	-
583P.T2.400.050.080	4,00	3,90	0,50	4,50	8,00	6,0	60	2	8,90	9,25	9,50	9,75	10,20
583P.T2.400.050.120	4,00	3,90	0,50	4,50	12,0	6,0	60	2	13,15	13,55	13,90	14,15	15,05
583P.T2.400.050.160	4,00	3,90	0,50	4,50	16,0	6,0	60	2	17,30	17,75	18,10	18,40	-
583P.T2.400.050.200	4,00	3,90	0,50	4,50	20,0	6,0	60	2	21,40	21,90	22,30	23,05	-
583P.T2.500.050.100	5,00	4,90	0,50	5,50	10,0	6,0	60	2	11,05	11,40	11,75	12,00	-
583P.T2.500.050.150	5,00	4,90	0,50	5,50	15,0	6,0	60	2	16,50	16,90	17,20	-	-
583P.T2.500.050.200	5,00	4,90	0,50	5,50	20,0	6,0	60	2	21,65	22,10	-	-	-
583P.T2.500.050.250	5,00	4,90	0,50	5,50	25,0	6,0	60	2	26,75	27,30	-	-	-
583P.T2.600.050.100	6,00	5,90	0,50	6,50	10,0	6,0	60	2	-	-	-	-	-
583P.T2.600.050.160	6,00	5,90	0,50	6,50	16,0	6,0	60	2	-	-	-	-	-
583P.T2.600.050.200	6,00	5,90	0,50	6,50	20,0	6,0	60	2	-	-	-	-	-
583P.T2.600.050.300	6,00	5,90	0,50	6,50	30,0	6,0	60	2	-	-	-	-	-

# PEACOCK SERIE



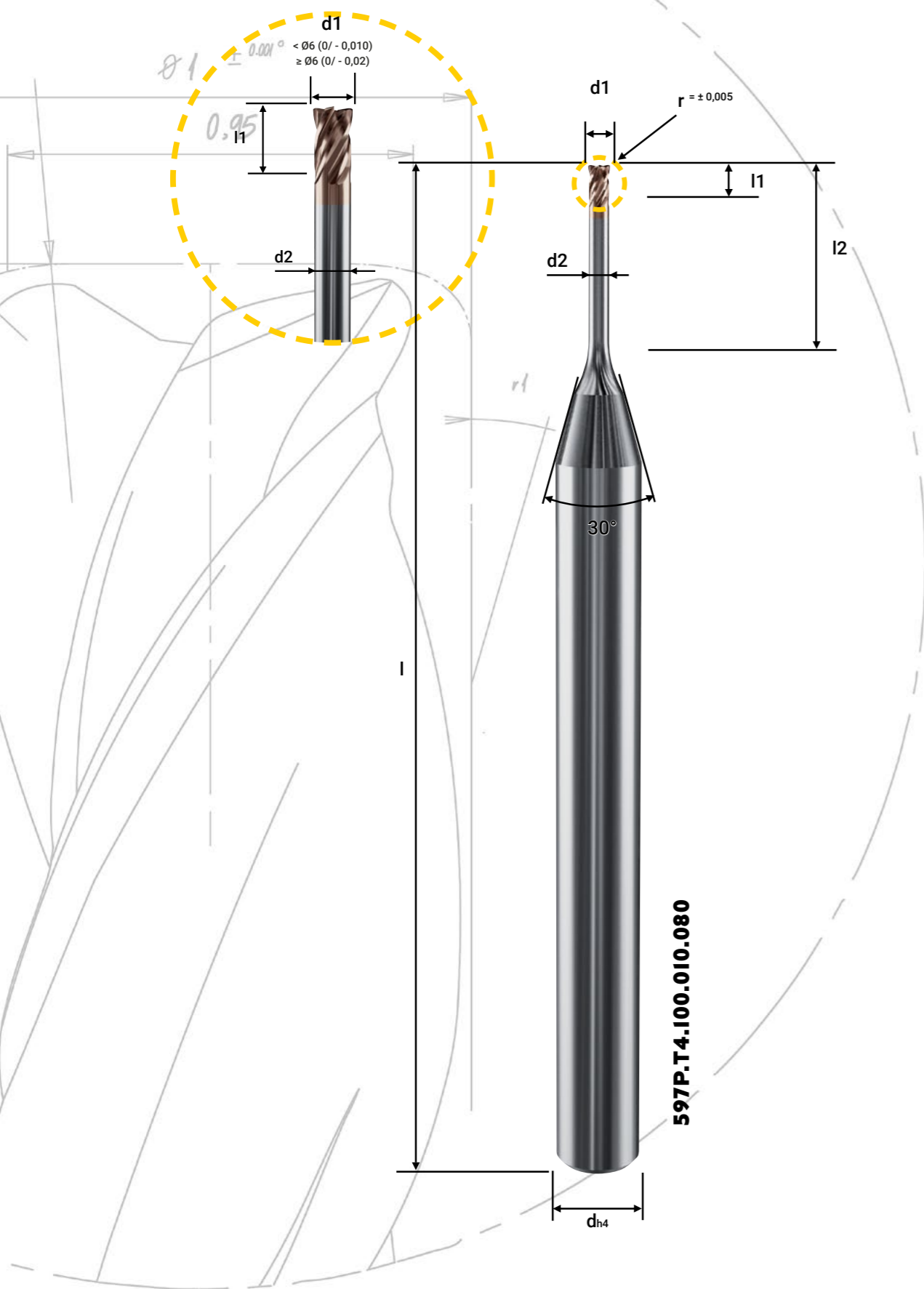
## PEACOCK 597P.T4 SERIE

- VHM-Torusfräser, 4-Schneiden mit 29/31° Drallwinkel
- Für Bearbeitung von Stählen bis 67 HRC
- Mit WAD Beschichtung
- Mit Messprotokoll
- Für Trocken- oder Nassbearbeitung



Artikelnummer	d1	d2	r	l1	l2	d	l	Z
597P.T4.080.005.020	0,80	0,78	0,05	0,50	2,00	4,0	50	4
597P.T4.080.005.040	0,80	0,78	0,05	0,50	4,00	4,0	50	4
597P.T4.080.005.060	0,80	0,78	0,05	0,50	6,00	4,0	50	4
597P.T4.100.005.020	1,00	0,95	0,05	0,80	2,00	4,0	50	4
597P.T4.100.005.040	1,00	0,95	0,05	0,80	4,00	4,0	50	4
597P.T4.100.005.060	1,00	0,95	0,05	0,80	6,00	4,0	50	4
597P.T4.100.005.080	1,00	0,95	0,05	0,80	8,00	4,0	50	4
597P.T4.100.010.020	1,00	0,95	0,10	0,80	2,00	4,0	50	4
597P.T4.100.010.040	1,00	0,95	0,10	0,80	4,00	4,0	50	4
597P.T4.100.010.060	1,00	0,95	0,10	0,80	6,00	4,0	50	4
597P.T4.100.010.080	1,00	0,95	0,10	0,80	8,00	4,0	50	4
597P.T4.150.010.040	1,50	1,45	0,10	1,20	4,00	4,0	50	4
597P.T4.150.010.060	1,50	1,45	0,10	1,20	6,00	4,0	50	4
597P.T4.150.010.100	1,50	1,45	0,10	1,20	10,0	4,0	50	4
597P.T4.150.010.120	1,50	1,45	0,10	1,20	12,0	4,0	50	4
597P.T4.150.010.150	1,50	1,45	0,10	1,20	15,0	4,0	50	4
597P.T4.200.005.060	2,00	1,95	0,05	1,60	6,00	4,0	50	4
597P.T4.200.005.150	2,00	1,95	0,05	1,60	15,0	4,0	50	4
597P.T4.200.020.060	2,00	1,95	0,20	1,60	6,00	4,0	50	4
597P.T4.200.020.080	2,00	1,95	0,20	1,60	8,00	4,0	50	4
597P.T4.200.020.100	2,00	1,95	0,20	1,60	10,0	4,0	50	4
597P.T4.200.020.120	2,00	1,95	0,20	1,60	12,0	4,0	50	4

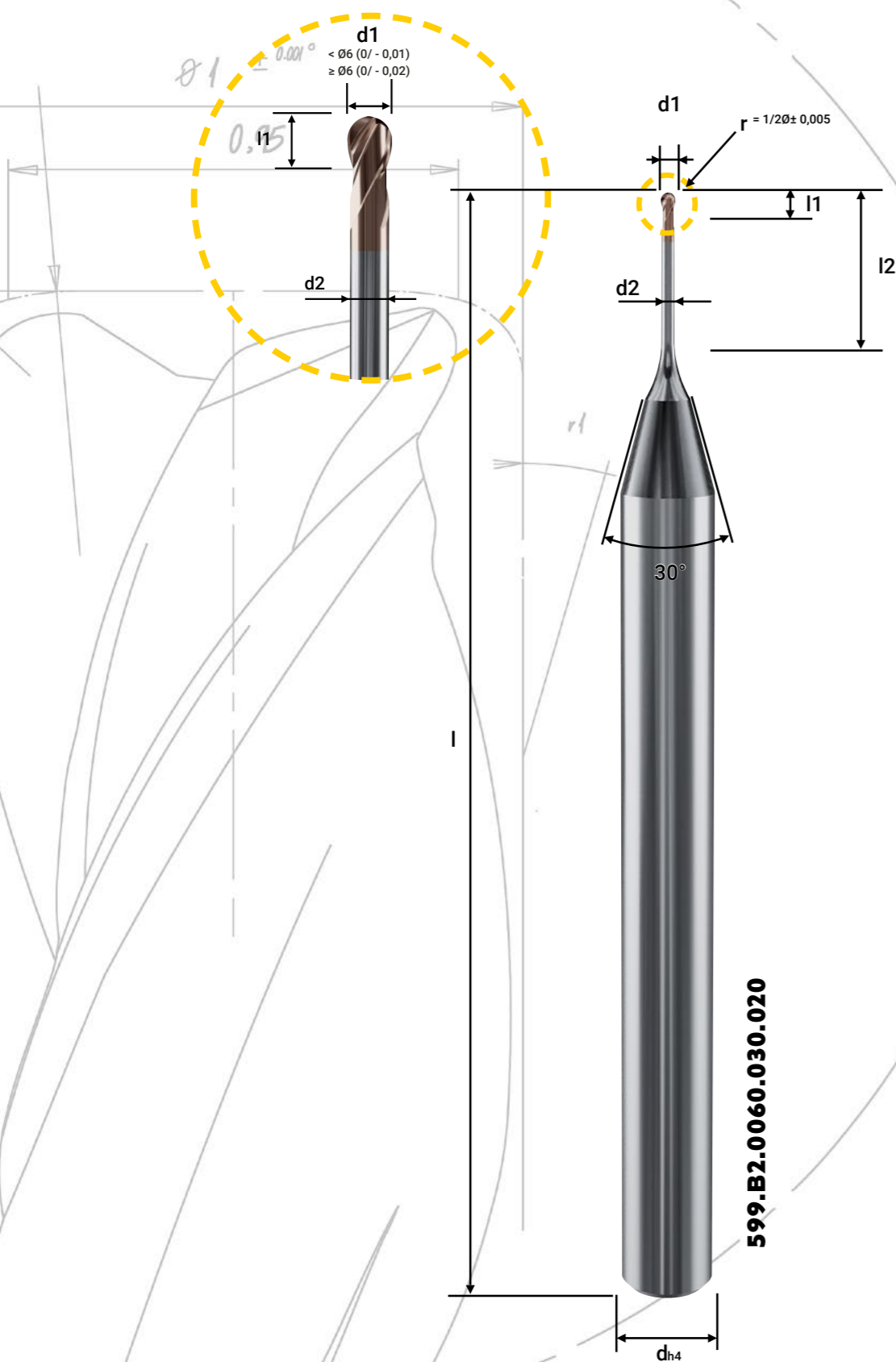
Fortsetzung folgt auf der nächsten Seite...



**PEACOCK 597P.T4 SERIE...FORTSETZUNG**

Artikelnummer	d1	d2	r	l1	l2	d	l	Z
597P.T4.300.020.100	3,00	2,90	0,20	2,40	10,0	6,0	55	4
597P.T4.300.020.150	3,00	2,90	0,20	2,40	15,0	6,0	55	4
597P.T4.300.020.250	3,00	2,90	0,20	2,40	25,0	6,0	55	4
597P.T4.300.050.100	3,00	2,90	0,50	2,40	10,0	6,0	55	4
597P.T4.300.050.150	3,00	2,90	0,50	2,40	15,0	6,0	55	4
597P.T4.300.050.250	3,00	2,90	0,50	2,40	25,0	6,0	55	4
597P.T4.400.020.100	4,00	3,80	0,20	3,20	10,0	6,0	55	4
597P.T4.400.020.150	4,00	3,80	0,20	3,20	15,0	6,0	55	4
597P.T4.400.020.200	4,00	3,80	0,20	3,20	20,0	6,0	55	4
597P.T4.400.020.300	4,00	3,80	0,20	3,20	30,0	6,0	55	4
597P.T4.400.040.100	4,00	3,80	0,40	3,20	10,0	6,0	55	4
597P.T4.400.040.150	4,00	3,80	0,40	3,20	15,0	6,0	55	4
597P.T4.400.040.200	4,00	3,80	0,40	3,20	20,0	6,0	55	4
597P.T4.400.050.100	4,00	3,80	0,50	3,20	10,0	6,0	55	4
597P.T4.400.050.150	4,00	3,80	0,50	3,20	15,0	6,0	55	4
597P.T4.400.050.200	4,00	3,80	0,50	3,20	20,0	6,0	55	4
597P.T4.500.050.150	5,00	4,80	0,50	3,20	15,0	6,0	55	4
597P.T4.500.050.200	5,00	4,80	0,50	3,20	20,0	6,0	55	4
597P.T4.600.005.120	6,00	5,80	0,05	3,20	12,0	6,0	65	4
597P.T4.600.005.180	6,00	5,80	0,05	3,20	18,0	6,0	65	4
597P.T4.600.020.120	6,00	5,80	0,20	4,00	12,0	6,0	65	4
597P.T4.600.020.180	6,00	5,80	0,20	4,00	18,0	6,0	65	4
597P.T4.600.030.120	6,00	5,80	0,30	4,80	12,0	6,0	65	4
597P.T4.600.030.180	6,00	5,80	0,30	4,80	18,0	6,0	65	4
597P.T4.600.050.120	6,00	5,80	0,50	4,80	12,0	6,0	65	4
597P.T4.600.050.150	6,00	5,80	0,50	4,80	15,0	6,0	65	4
597P.T4.600.050.180	6,00	5,80	0,50	4,80	18,0	6,0	65	4
597P.T4.600.050.300	6,00	5,80	0,50	4,80	30,0	6,0	65	4

# PEACOCK SERIE



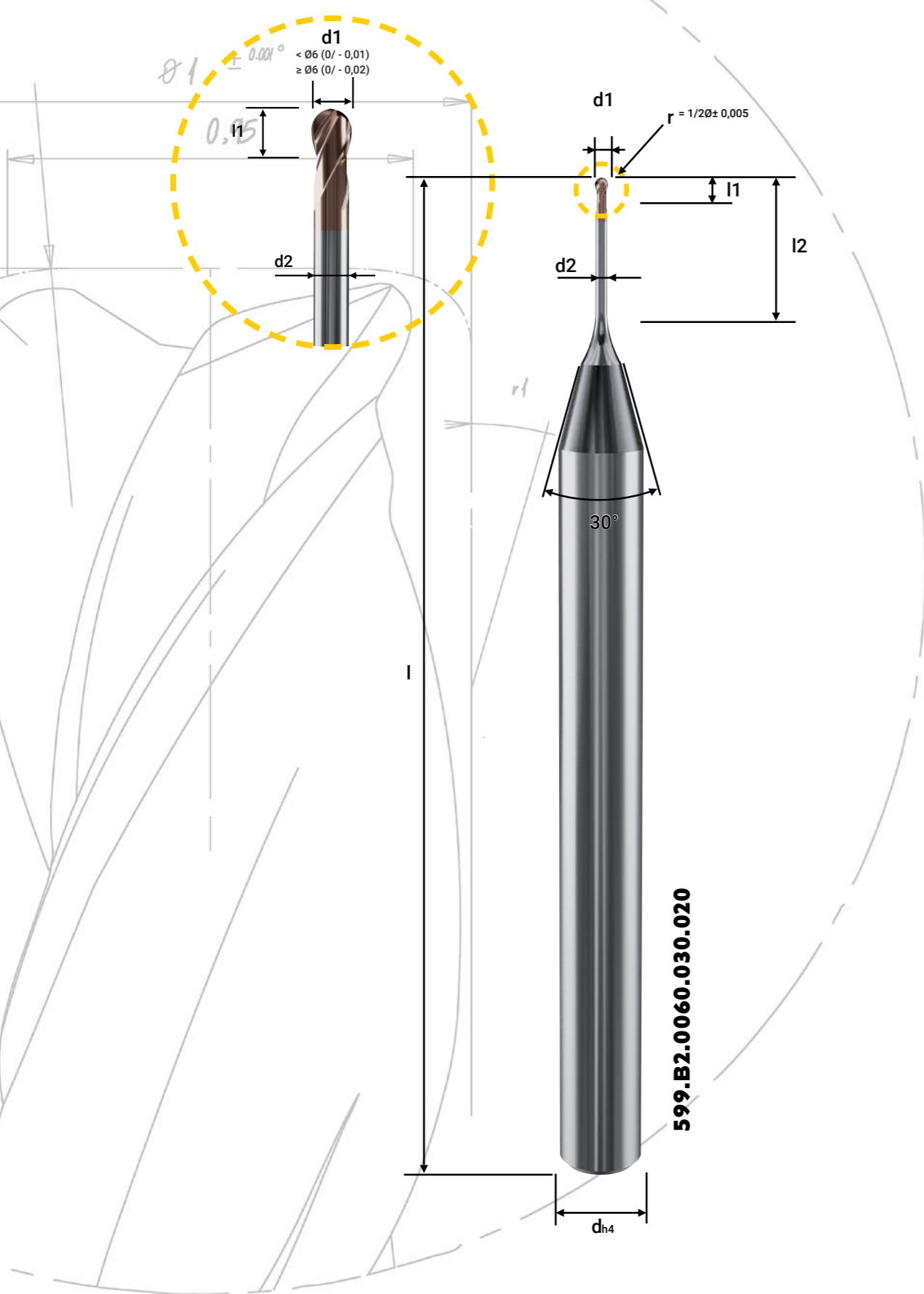
## PEACOCK 599.B2 SERIE

- VHM-Kugelfräser, 2-Schneiden mit 30° Drallwinkel
- Für Bearbeitung von Stählen bis 67 HRC
- Mit WAD Beschichtung
- Für Trocken- oder Nassbearbeitung



Artikelnummer	d1	d2	r	l1	l2	d	l	Z	30°	Neigungswinkel			
										1°	1°30'	2°	3°
599.B2.0010.005.003	0,10	-	0,05	0,30	0,30	4,0	48	2	0,31	0,32	0,34	0,35	0,38
599.B2.0020.010.003	0,20	-	0,10	0,30	0,30	4,0	48	2	0,31	0,32	0,34	0,35	0,38
599.B2.0020.010.005	0,20	-	0,10	0,50	0,50	4,0	48	2	0,68	0,81	0,92	1,03	1,23
599.B2.0020.010.010	0,20	0,18	0,10	0,50	1,00	4,0	48	2	1,41	1,55	1,67	1,78	2,00
599.B2.0030.015.005	0,30	-	0,15	0,50	0,50	4,0	48	2	0,52	0,54	0,56	0,58	0,63
599.B2.0030.015.007	0,30	0,27	0,15	0,50	0,70	4,0	48	2	1,19	1,29	1,39	1,49	1,67
599.B2.0030.015.010	0,30	0,27	0,15	0,50	1,00	4,0	48	2	1,46	1,58	1,70	1,81	2,01
599.B2.0030.015.020	0,30	0,27	0,15	0,50	2,00	4,0	48	2	2,55	2,72	2,88	3,02	3,28
599.B2.0040.020.005	0,40	-	0,20	0,50	0,50	4,0	48	2	0,52	0,54	0,56	0,58	0,63
599.B2.0040.020.010	0,40	0,35	0,20	0,50	1,00	4,0	48	2	1,56	1,66	1,76	1,86	2,06
599.B2.0040.020.020	0,40	0,35	0,20	0,50	2,00	4,0	48	2	2,63	2,79	2,93	3,07	3,32
599.B2.0040.020.030	0,40	0,35	0,20	0,50	3,00	4,0	48	2	3,69	3,89	4,07	4,23	4,52
599.B2.0050.025.005	0,50	-	0,25	0,50	0,50	4,0	48	2	0,52	0,54	0,56	0,58	0,63
599.B2.0050.025.010	0,50	0,45	0,25	0,50	1,00	4,0	48	2	1,55	1,65	1,75	1,85	2,04
599.B2.0050.025.015	0,50	0,45	0,25	0,50	1,50	4,0	48	2	2,08	2,21	2,33	2,45	2,65
599.B2.0050.025.020	0,50	0,45	0,25	0,50	2,00	4,0	48	2	2,62	2,78	2,92	3,06	3,30
599.B2.0050.025.025	0,50	0,45	0,25	0,50	2,50	4,0	48	2	3,16	3,34	3,50	3,64	3,91
599.B2.0050.025.030	0,50	0,45	0,25	0,50	3,00	4,0	48	2	3,69	3,89	4,06	4,22	4,51
599.B2.0050.025.040	0,50	0,45	0,25	0,50	4,00	4,0	48	2	4,75	4,98	5,18	5,37	5,69

Fortsetzung folgt auf der nächsten Seite...

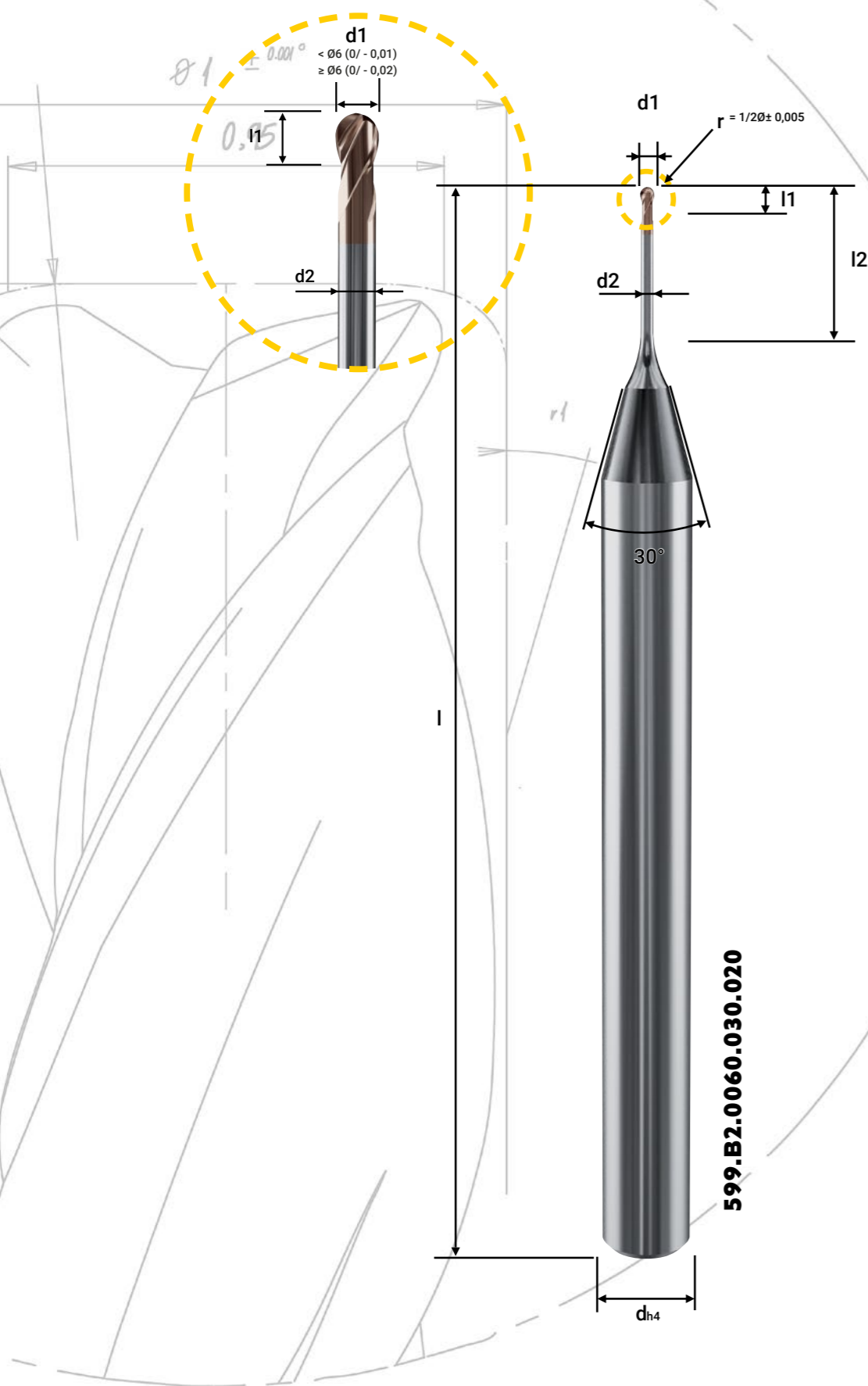


**PEACOCK 599.B2 SERIE...FORTSETZUNG**

Artikelnummer	d1	d2	r	l1	l2	d	l	Z	Neigungswinkel				
									30°	1°	1°30'	2°	3°
599.B2.0060.030.020	0,60	0,55	0,30	0,60	2,00	4,0	48	2	2,62	2,77	2,92	3,05	3,29
599.B2.0060.030.030	0,60	0,55	0,30	0,60	3,00	4,0	48	2	3,69	3,88	4,06	4,22	4,50
599.B2.0060.030.045	0,60	0,55	0,30	0,60	4,50	4,0	48	2	5,27	5,52	5,73	5,92	6,26
599.B2.0060.030.060	0,60	0,55	0,30	0,60	6,00	4,0	48	2	6,85	7,14	7,39	7,60	7,97
599.B2.0080.040.020	0,80	0,75	0,40	1,00	2,00	4,0	48	2	2,61	2,76	2,90	3,03	3,27
599.B2.0080.040.040	0,80	0,75	0,40	1,00	4,00	4,0	48	2	4,74	4,97	5,17	5,34	5,66
599.B2.0080.040.050	0,80	0,75	0,40	1,00	5,00	4,0	48	2	5,83	6,09	6,31	6,50	6,85
599.B2.0080.040.060	0,80	0,75	0,40	1,00	6,00	4,0	48	2	6,85	7,14	7,38	7,59	7,96
599.B2.0080.040.080	0,80	0,75	0,40	1,00	8,00	4,0	48	2	8,94	9,28	9,56	9,80	10,21
599.B2.0080.040.080	0,80	0,75	0,40	1,00	10,0	4,0	48	2	11,03	11,41	11,71	11,98	12,42
599.B2.0100.050.020	1,00	0,95	0,50	1,50	2,00	4,0	48	2	2,61	2,75	2,88	3,01	3,24
599.B2.0100.050.025	1,00	0,95	0,50	1,50	2,50	4,0	48	2	3,17	3,34	3,49	3,63	3,89
599.B2.0100.050.040	1,00	0,95	0,50	1,50	4,00	4,0	48	2	4,73	4,96	5,16	5,33	5,64
599.B2.0100.050.060	1,00	0,95	0,50	1,50	6,00	4,0	48	2	6,84	7,13	7,37	7,58	7,95
599.B2.0100.050.080	1,00	0,95	0,50	1,50	8,00	4,0	48	2	8,94	9,27	9,55	9,79	10,20
599.B2.0100.050.100	1,00	0,95	0,50	1,50	10,0	4,0	48	2	11,02	11,40	11,71	11,97	12,41
599.B2.0100.050.140	1,00	0,95	0,50	1,50	14,0	4,0	48	2	15,18	15,63	15,98	16,28	17,44
599.B2.0150.075.040	1,50	1,45	0,75	1,50	4,00	4,0	48	2	4,72	4,94	5,12	5,29	5,60
599.B2.0150.075.060	1,50	1,45	0,75	1,50	6,00	4,0	48	2	6,83	7,11	7,34	7,55	7,91
599.B2.0150.075.080	1,50	1,45	0,75	1,50	8,00	4,0	48	2	8,93	9,26	9,53	9,76	10,16
599.B2.0150.075.100	1,50	1,45	0,75	1,50	10,0	4,0	48	2	11,01	11,39	11,69	11,95	12,38
599.B2.0150.075.150	1,50	1,45	0,75	1,50	15,0	4,0	60	2	16,20	16,60	17,00	17,30	18,65
599.B2.0150.075.200	1,50	1,45	0,75	1,50	20,0	4,0	60	2	21,40	21,90	22,30	23,00	-
599.B2.0200.100.040	2,00	1,90	1,00	2,50	4,00	4,0	48	2	4,86	5,04	5,21	5,36	5,64
599.B2.0200.100.060	2,00	1,90	1,00	2,50	6,00	4,0	48	2	6,95	7,20	7,41	7,60	7,94
599.B2.0200.100.080	2,00	1,90	1,00	2,50	8,00	4,0	48	2	9,04	9,34	9,59	9,81	10,19
599.B2.0200.100.100	2,00	1,90	1,00	2,50	10,0	4,0	48	2	11,12	11,46	11,74	11,99	12,41
599.B2.0200.100.120	2,00	1,90	1,00	2,50	12,0	4,0	48	2	13,19	13,57	13,88	14,15	14,94
599.B2.0200.100.160	2,00	1,90	1,00	2,50	16,0	4,0	60	2	17,33	17,75	18,13	18,43	19,93
599.B2.0200.100.200	2,00	1,90	1,00	2,50	20,0	4,0	60	2	17,33	21,95	22,23	23,03	-
599.B2.0200.100.250	2,00	1,90	1,00	2,50	25,0	4,0	60	2	26,55	27,15	27,75	28,81	-

Fortsetzung folgt auf der nächsten Seite...

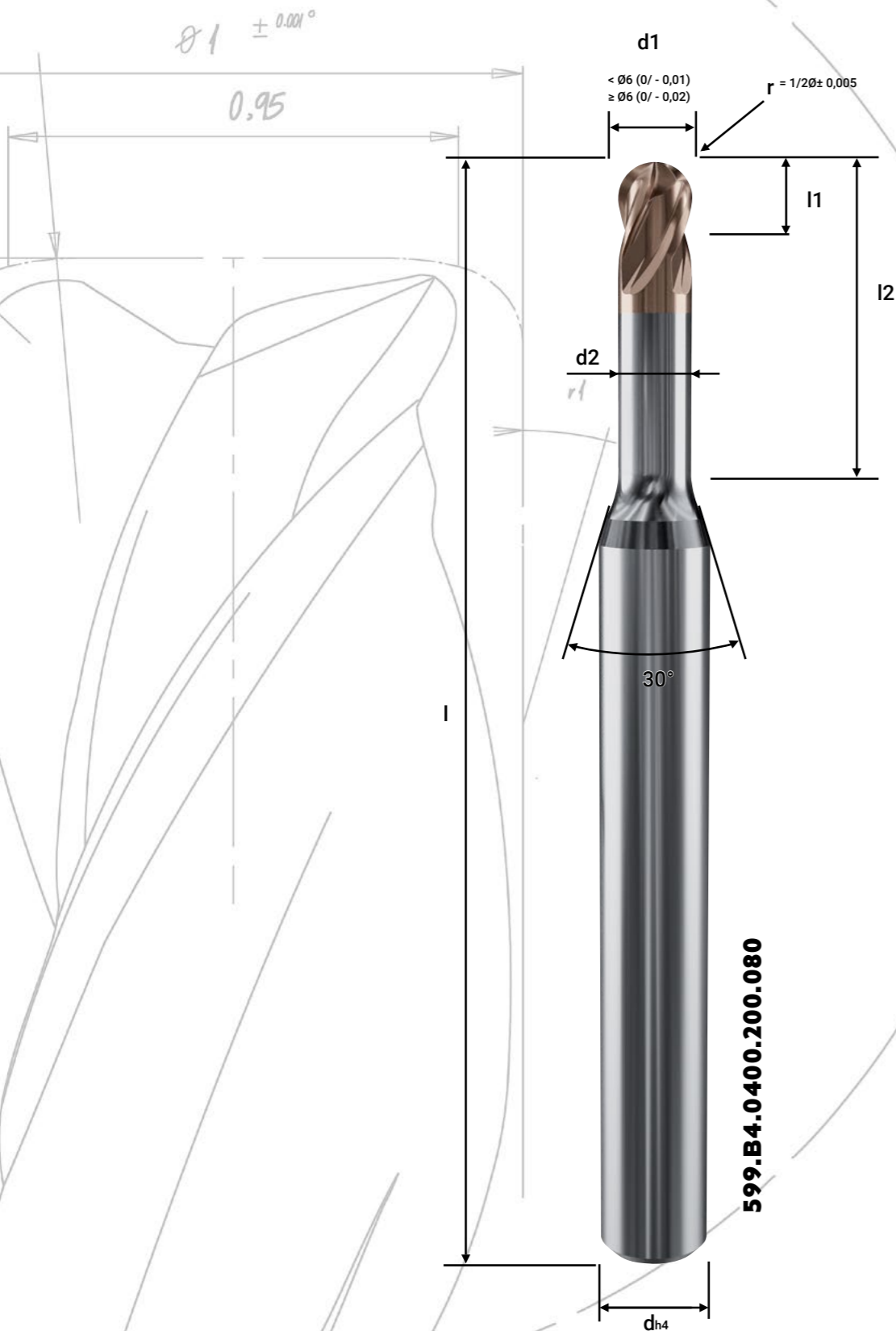
# PEACOCK SERIE



## PEACOCK 599.B2 SERIE...FORTSETZUNG

Artikelnummer	d1	d2	r	l1	l2	d	l	Z	Neigungswinkel				
									30'	1°	1°30'	2°	3°
599.B2.0300.150.080	3,00	2,90	1,50	3,50	8,00	6,0	60	2	9,02	9,30	9,54	9,76	10,13
599.B2.0300.150.120	3,00	2,90	1,50	3,50	12,0	6,0	60	2	13,17	13,54	13,85	14,11	14,92
599.B2.0300.150.160	3,00	2,90	1,50	3,50	16,0	6,0	60	2	17,31	17,75	18,10	18,39	19,92
599.B2.0300.150.200	3,00	2,90	1,50	3,50	20,0	6,0	70	2	21,45	21,95	22,23	23,03	24,91
599.B2.0300.150.240	3,00	2,90	1,50	3,50	24,0	6,0	70	2	25,52	26,08	26,61	27,61	-
599.B2.0400.200.080	4,00	3,90	2,00	4,50	8,00	6,0	60	2	9,00	9,27	9,50	9,70	10,06
599.B2.0400.200.100	4,00	3,90	2,00	4,50	10,0	6,0	60	2	11,11	11,43	11,69	11,92	12,32
599.B2.0400.200.120	4,00	3,90	2,00	4,50	12,0	6,0	60	2	13,15	13,51	13,81	14,06	14,89
599.B2.0400.200.160	4,00	3,90	2,00	4,50	16,0	6,0	60	2	17,29	17,72	18,07	18,36	19,89
599.B2.0400.200.200	4,00	3,90	2,00	4,50	20,0	6,0	70	2	21,40	21,90	22,30	23,00	-
599.B2.0400.200.240	4,00	3,90	2,00	4,50	24,0	6,0	70	2	25,52	26,08	26,61	27,61	-
599.B2.0400.200.280	4,00	3,90	2,00	4,50	28,0	6,0	70	2	29,61	30,21	31,05	-	-
599.B2.0500.250.120	5,00	4,90	2,50	5,50	12,0	6,0	60	2	13,14	13,48	13,77	14,02	-
599.B2.0500.250.180	5,00	4,90	2,50	5,50	18,0	6,0	60	2	19,34	19,79	20,15	-	-
599.B2.0600.300.120	6,00	5,90	3,00	6,50	12,0	6,0	60	2	-	-	-	-	-
599.B2.0600.300.160	6,00	5,90	3,00	6,50	16,0	6,0	60	2	-	-	-	-	-
599.B2.0600.300.200	6,00	5,90	3,00	6,50	20,0	6,0	60	2	-	-	-	-	-
599.B2.0800.400.160	8,00	7,90	4,00	8,50	16,0	8,0	60	2	-	-	-	-	-
599.B2.0800.400.240	8,00	7,90	4,00	8,50	24,0	8,0	60	2	-	-	-	-	-
599.B2.0800.400.400	8,00	7,90	4,00	8,50	40,0	8,0	80	2	-	-	-	-	-
599.B2.1000.500.200	10,0	9,90	5,00	10,50	20,0	10,0	70	2	-	-	-	-	-
599.B2.1000.500.400	10,0	9,90	5,00	10,50	40,0	10,0	90	2	-	-	-	-	-
599.B2.1200.600.240	12,0	11,90	6,00	12,50	24,0	12,0	75	2	-	-	-	-	-
599.B2.1200.600.400	12,0	11,90	6,00	12,50	40,0	12,0	90	2	-	-	-	-	-

# PEACOCK SERIE



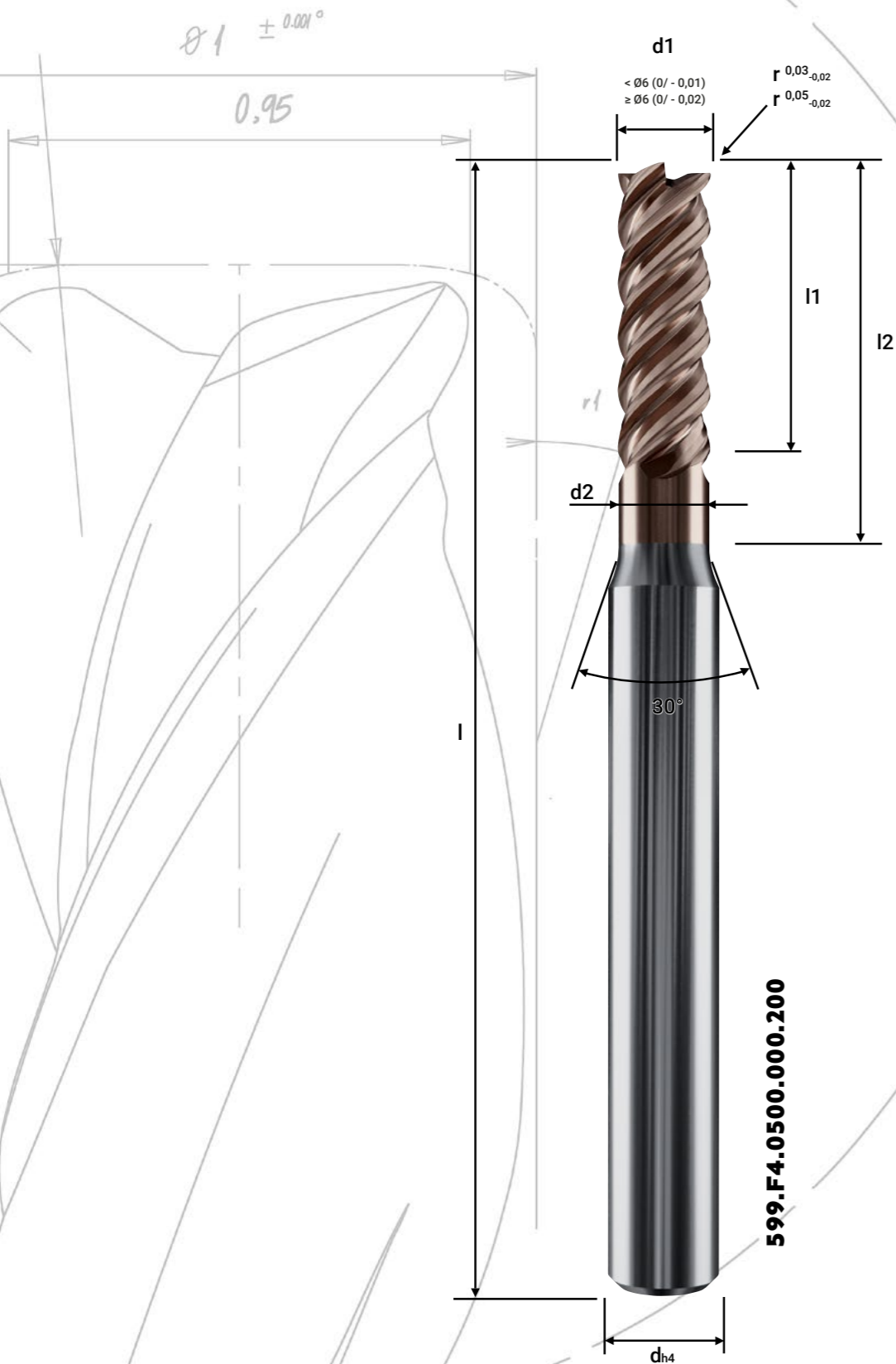
## PEACOCK 599.B4 SERIE

- VHM-Kugelfräser, 4-Schneiden mit 30° Drallwinkel
- Für Bearbeitung von Stählen bis 67 HRC
- Mit WAD Beschichtung
- Für Trocken- oder Nassbearbeitung



Artikelnummer	d1	d2	r	l1	l2	d	l	Z	Neigungswinkel				
									30°	1°	1°30'	2°	3°
599.B4.0300.150.080	3,00	2,90	1,5	3,50	8,00	6,0	60	4	9,02	9,30	9,54	9,76	10,13
599.B4.0300.150.120	3,00	2,90	1,5	3,50	12,0	6,0	60	4	13,17	13,54	13,85	14,11	14,92
599.B4.0300.150.160	3,00	2,90	1,5	3,50	16,0	6,0	60	4	17,31	17,75	18,10	18,39	19,92
599.B4.0300.150.200	3,00	2,90	1,5	3,50	20,0	6,0	70	4	21,45	21,95	22,23	23,03	24,91
599.B4.0300.150.240	3,00	2,90	1,5	3,50	24,0	6,0	70	4	25,52	26,08	26,61	27,61	-
599.B4.0400.200.080	4,00	3,90	2,0	4,50	8,00	6,0	60	4	9,00	9,27	9,50	9,70	10,06
599.B4.0400.200.120	4,00	3,90	2,0	4,50	12,0	6,0	60	4	13,15	13,51	13,81	14,06	14,89
599.B4.0400.200.160	4,00	3,90	2,0	4,50	16,0	6,0	60	4	17,29	17,72	18,07	18,36	19,89
599.B4.0400.200.200	4,00	3,90	2,0	4,50	20,0	6,0	70	4	21,40	21,90	22,30	23,00	-
599.B4.0400.200.240	4,00	3,90	2,0	4,50	24,0	6,0	70	4	25,52	26,08	26,61	27,61	-
599.B4.0400.200.280	4,00	3,90	2,0	4,50	28,0	6,0	70	4	29,61	30,21	31,05	-	-
599.B4.0600.300.120	6,00	5,90	3,0	6,50	12,0	6,0	60	4	-	-	-	-	-
599.B4.0600.300.160	6,00	5,90	3,0	6,50	16,0	6,0	60	4	-	-	-	-	-
599.B4.0600.300.200	6,00	5,90	3,0	6,50	20,0	6,0	60	4	-	-	-	-	-
599.B4.0800.400.160	8,00	7,90	4,0	8,50	16,0	8,0	60	4	-	-	-	-	-
599.B4.0800.400.400	8,00	7,90	4,0	8,50	40,0	8,0	80	4	-	-	-	-	-
599.B4.1000.500.200	10,0	9,90	5,0	10,50	20,0	10,0	70	4	-	-	-	-	-
599.B4.1000.500.400	10,0	9,90	5,0	10,50	40,0	10,0	90	4	-	-	-	-	-
599.B4.1200.600.240	12,0	11,90	6,0	12,50	24,0	12,0	75	4	-	-	-	-	-
599.B4.1200.600.400	12,0	11,90	6,0	12,50	40,0	12,0	90	4	-	-	-	-	-

# PEACOCK SERIE



## PEACOCK 599.F4 SERIE

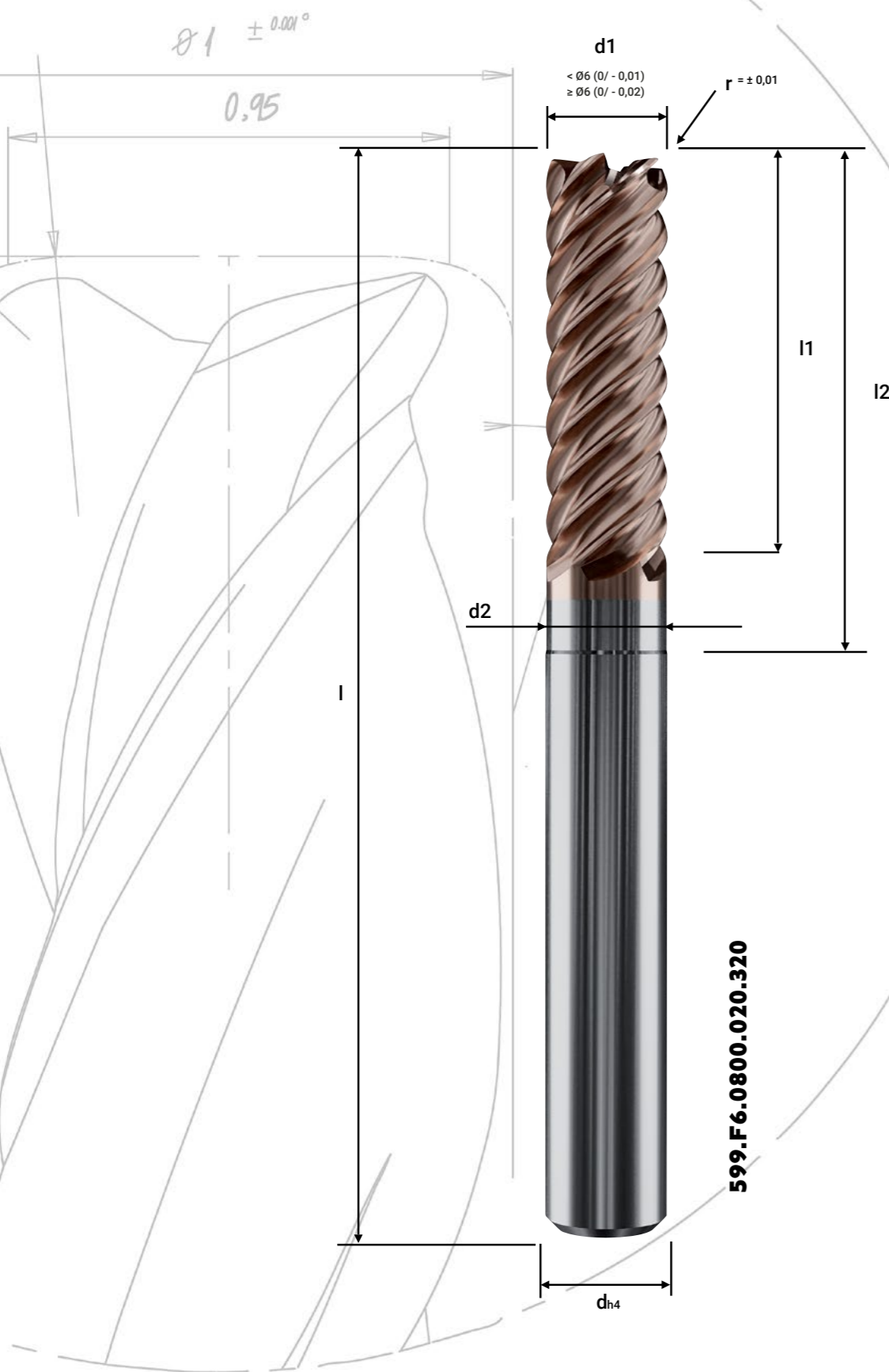
- VHM-Schaftfräser, 4-Schneiden mit 52° Drallwinkel
- Für Bearbeitung von Stählen bis 67 HRC
- Mit WAD Beschichtung
- Für Trocken- oder Nassbearbeitung



Artikelnummer	d1	d2	r	l1	l2	d	l	Z	30'	Neigungswinkel			
										1°	1°30'	2°	3°
599.F4.0100.000.020	1,00	0,95	0,03	2,00	2,00	4,0	48	4	2,64	2,81	2,96	3,10	3,35
599.F4.0100.000.040	1,00	0,95	0,03	3,00	4,00	4,0	48	4	4,76	5,00	5,21	5,40	5,73
599.F4.0150.000.030	1,50	1,45	0,03	3,00	3,00	4,0	48	4	3,70	3,91	4,09	4,26	4,55
599.F4.0150.000.060	1,50	1,45	0,03	4,50	6,00	4,0	48	4	6,87	7,17	7,41	7,63	8,01
599.F4.0200.000.040	2,00	1,90	0,03	4,00	4,00	4,0	48	4	4,91	5,12	5,31	5,49	5,80
599.F4.0200.000.080	2,00	1,90	0,03	6,00	8,00	4,0	48	4	9,08	9,40	9,67	9,91	10,31
599.F4.0200.000.100	2,00	2,90	0,03	10,0	10,0	6,0	60	4	10,95	11,37	11,70	11,98	12,45
599.F4.0300.000.060	3,00	2,90	0,05	6,00	6,00	6,0	60	4	7,00	7,27	7,50	7,71	8,08
599.F4.0300.000.120	3,00	2,90	0,05	9,00	12,0	6,0	60	4	13,23	13,62	13,95	14,23	14,99
599.F4.0400.000.080	4,00	3,90	0,05	8,00	8,00	6,0	60	4	9,08	9,40	9,67	9,90	10,31
599.F4.0400.000.160	4,00	3,90	0,05	12,0	16,0	6,0	60	4	17,36	17,82	18,19	18,45	-
599.F4.0500.000.100	5,00	4,90	0,05	10,0	10,0	6,0	60	4	11,15	11,52	11,81	12,07	-
599.F4.0500.000.200	5,00	4,90	0,05	15,0	20,0	6,0	60	4	21,47	21,99	-	-	-
599.F4.0600.000.120	6,00	5,90	0,05	12,0	12,0	6,0	60	4	-	-	-	-	-
599.F4.0600.000.240	6,00	5,90	0,05	18,0	24,0	6,0	60	4	-	-	-	-	-
599.F4.0800.000.160	8,00	7,90	0,05	16,0	16,0	8,0	60	4	-	-	-	-	-
599.F4.0800.000.320	8,00	7,90	0,05	24,0	32,0	8,0	70	4	-	-	-	-	-
599.F4.1000.000.200	10,0	9,90	0,05	20,0	20,0	10,0	70	4	-	-	-	-	-
599.F4.1000.000.400	10,0	9,90	0,05	30,0	40,0	10,0	80	4	-	-	-	-	-
599.F4.1200.000.240	12,0	11,90	0,05	24,0	24,0	12,0	70	4	-	-	-	-	-
599.F4.1200.000.440	12,0	11,90	0,05	36,0	44,0	12,0	90	4	-	-	-	-	-

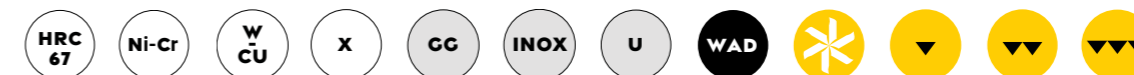


# PEACOCK SERIE



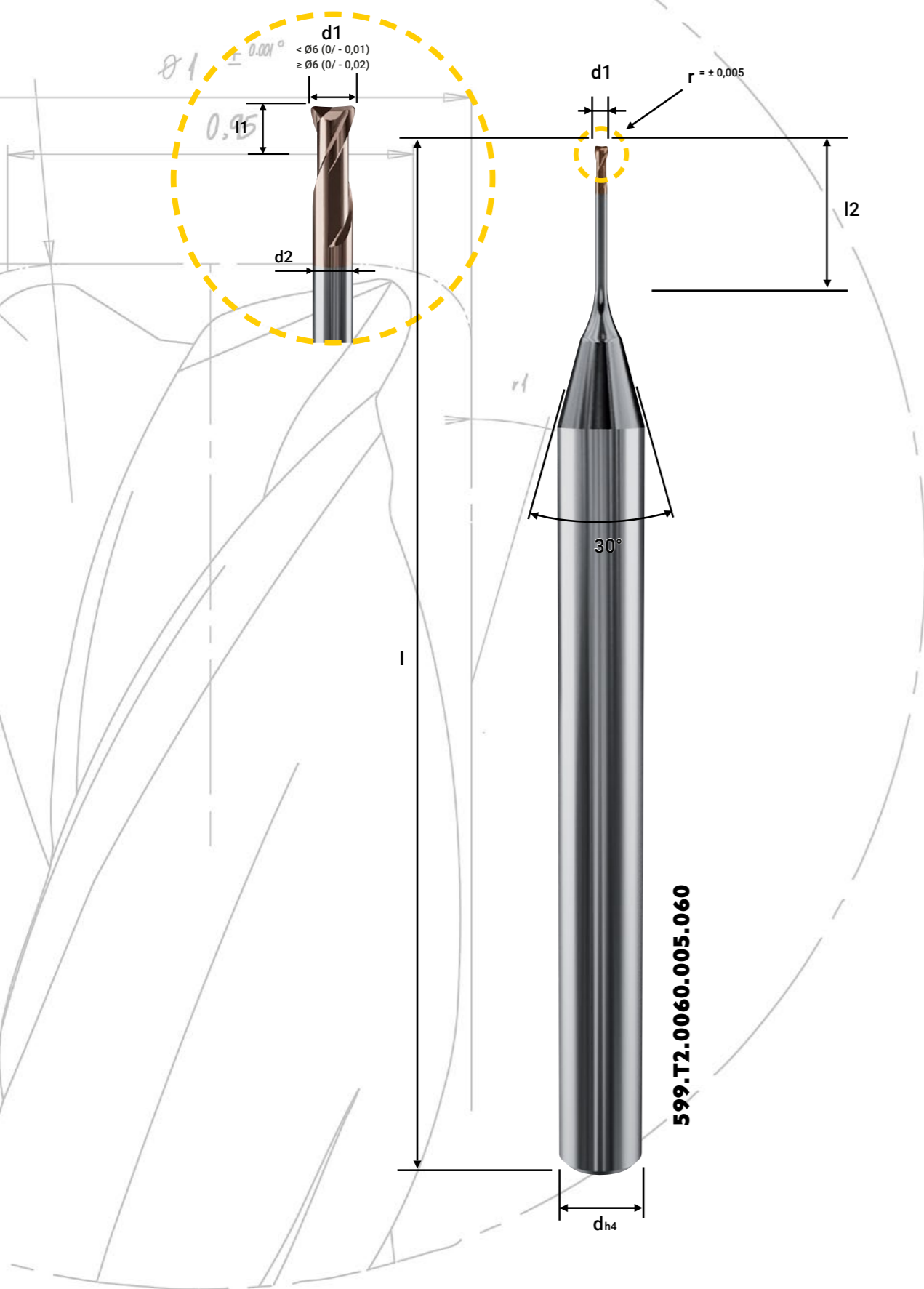
## PEACOCK 599.F6 SERIE

- VHM-Schaftfräser, 6-Schneiden mit 52° Drallwinkel
- Für Bearbeitung von Stählen bis 67 HRC
- Mit WAD Beschichtung
- Für Trocken- oder Nassbearbeitung



Artikelnummer	d1	d2	r	l1	l2	d	l	Z	Neigungswinkel				
									30'	1°	1°30'	2°	3°
599.F6.0500.020.100	5,00	4,90	0,20	10,0	10,0	6,0	60	6	11,15	11,52	11,82	12,08	-
599.F6.0500.020.200	5,00	4,90	0,20	15,0	20,0	6,0	60	6	21,47	21,99	-	-	-
599.F6.0600.020.120	6,00	5,90	0,20	12,0	12,0	6,0	60	6	-	-	-	-	-
599.F6.0600.020.240	6,00	5,90	0,20	18,0	24,0	6,0	60	6	-	-	-	-	-
599.F6.0800.020.160	8,00	7,90	0,20	16,0	16,0	8,0	60	6	-	-	-	-	-
599.F6.0800.020.320	8,00	7,90	0,20	24,0	32,0	8,0	70	6	-	-	-	-	-
599.F6.1000.020.200	10,0	9,90	0,20	20,0	20,0	10,0	70	6	-	-	-	-	-
599.F6.1000.020.400	10,0	9,90	0,20	30,0	40,0	10,0	80	6	-	-	-	-	-
599.F6.1200.020.240	12,0	11,90	0,20	24,0	24,0	12,0	70	6	-	-	-	-	-
599.F6.1200.020.440	12,0	11,90	0,20	36,0	44,0	12,0	90	6	-	-	-	-	-

# PEACOCK SERIE



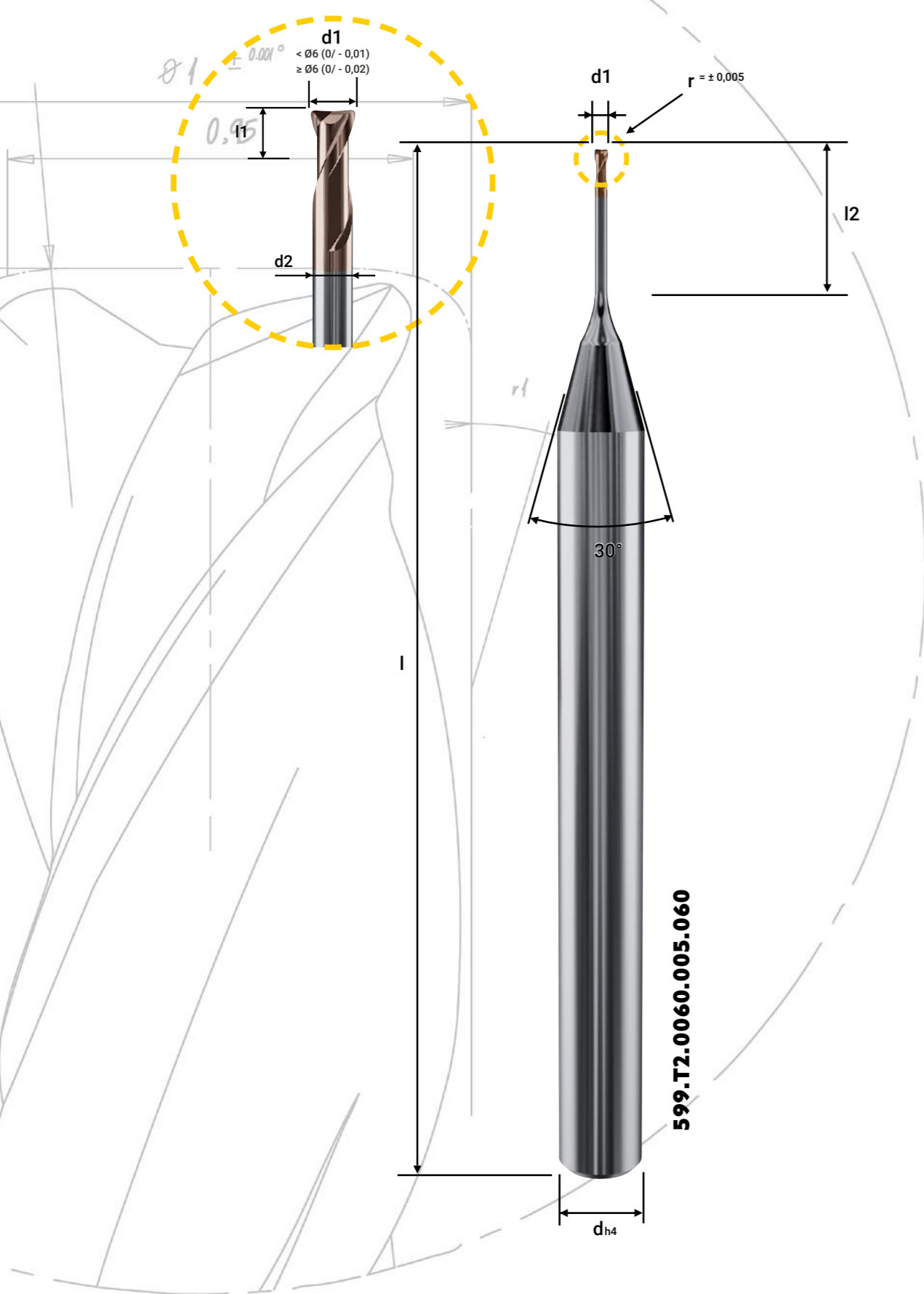
## PEACOCK 599.T2 SERIE

- VHM-Torusfräser, 2-Schneiden mit 30° Drallwinkel
- Für Bearbeitung von Stählen bis 67 HRC
- Mit WAD Beschichtung
- Für Trocken- oder Nassbearbeitung



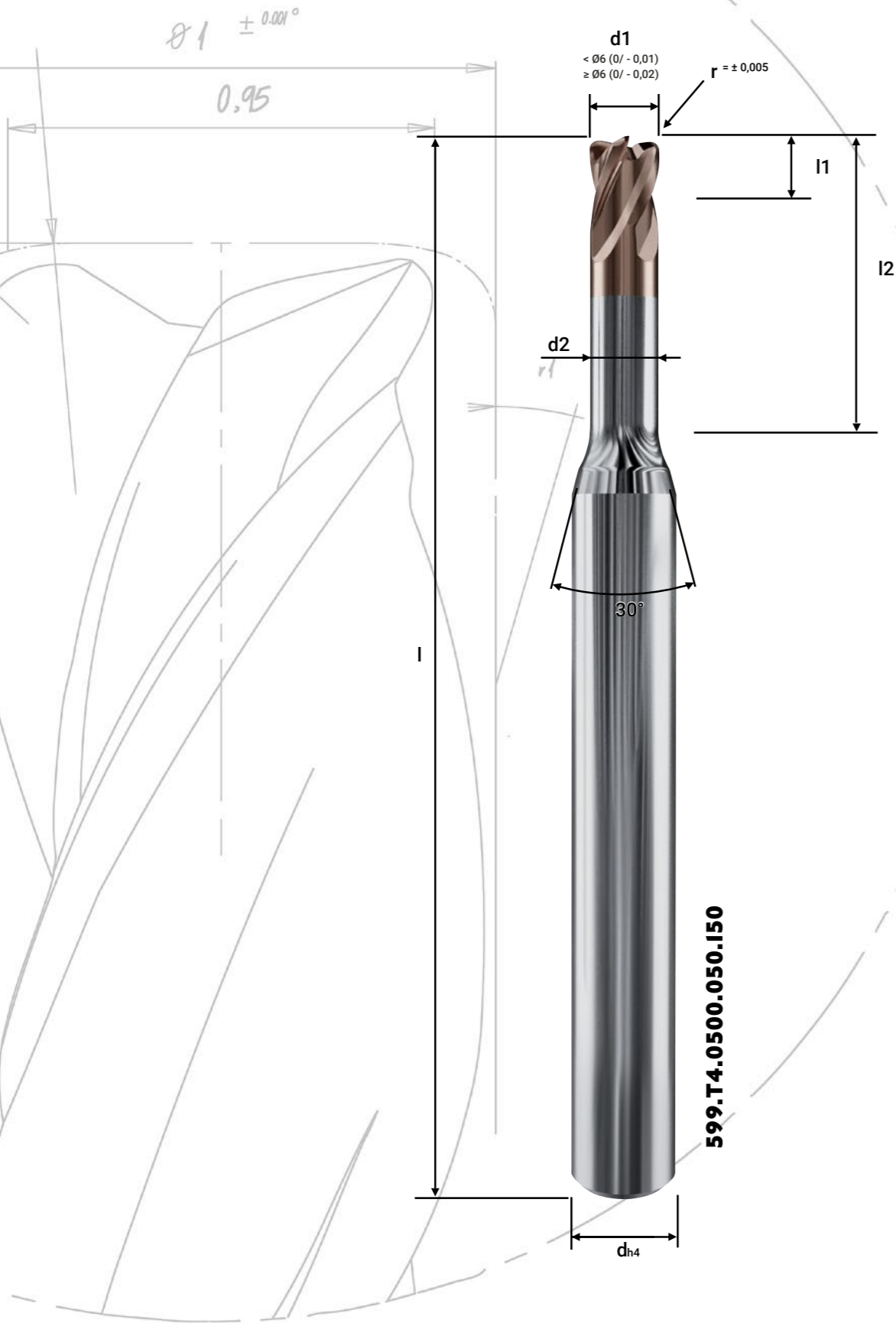
Artikelnummer	d1	d2	r	l1	l2	d	l	Z	Neigungswinkel				
									30°	1°	1°30'	2°	3°
599.T2.0020.005.003	0,20	-	0,05	0,30	0,30	4,0	48	2	0,31	0,32	0,34	0,35	0,38
599.T2.0020.005.005	0,20	-	0,05	0,50	0,50	4,0	48	2	0,69	0,83	0,94	1,05	1,25
599.T2.0020.005.010	0,20	0,18	0,05	0,50	1,00	4,0	48	2	1,42	1,55	1,68	1,80	2,02
599.T2.0030.005.005	0,30	-	0,05	0,50	0,50	4,0	48	2	0,52	0,54	0,56	0,58	0,63
599.T2.0030.005.010	0,30	0,27	0,05	0,60	1,00	4,0	48	2	1,47	1,60	1,72	1,83	2,05
599.T2.0030.005.020	0,30	0,27	0,05	0,60	2,00	4,0	48	2	2,56	2,74	2,90	3,04	3,31
599.T2.0040.005.005	0,40	-	0,05	0,50	0,50	4,0	48	2	0,52	0,54	0,56	0,58	0,63
599.T2.0040.005.010	0,40	0,35	0,05	0,70	1,00	4,0	48	2	1,57	1,68	1,79	1,90	2,10
599.T2.0040.005.020	0,40	0,35	0,05	0,70	2,00	4,0	48	2	2,64	2,80	2,95	3,09	3,35
599.T2.0040.005.030	0,40	0,35	0,05	0,70	3,00	4,0	48	2	3,70	3,91	4,09	4,25	4,55
599.T2.0050.005.005	0,50	-	0,05	0,50	0,50	4,0	48	2	0,52	0,54	0,56	0,58	0,63
599.T2.0050.005.010	0,50	0,45	0,05	0,70	1,00	4,0	48	2	1,57	1,68	1,79	1,90	2,10
599.T2.0050.005.020	0,50	0,45	0,05	0,70	2,00	4,0	48	2	2,64	2,80	2,95	3,09	3,35
599.T2.0050.005.025	0,50	0,45	0,05	0,70	2,50	4,0	48	2	3,17	3,36	3,52	3,68	3,95
599.T2.0050.005.030	0,50	0,45	0,05	0,70	3,00	4,0	48	2	3,70	3,91	4,09	4,25	4,55
599.T2.0050.005.040	0,50	0,45	0,05	0,70	4,00	4,0	48	2	4,76	5,00	5,21	5,39	5,72
599.T2.0060.005.020	0,60	0,55	0,05	0,80	2,00	4,0	48	2	2,64	2,80	2,95	3,09	3,35
599.T2.0060.005.030	0,60	0,55	0,05	0,80	3,00	4,0	48	2	3,70	3,91	4,09	4,25	4,55
599.T2.0060.005.045	0,60	0,55	0,05	0,80	4,50	4,0	48	2	5,29	5,54	5,76	5,96	6,30
599.T2.0060.005.060	0,60	0,55	0,05	0,80	6,00	4,0	48	2	6,86	7,16	7,41	7,63	8,01
599.T2.0060.010.020	0,60	0,55	0,10	0,80	2,00	4,0	48	2	2,63	2,80	2,95	3,08	3,34
599.T2.0060.010.040	0,60	0,55	0,10	0,80	4,00	4,0	48	2	4,76	5,00	5,20	5,39	5,71

Fortsetzung folgt auf der nächsten Seite...



**PEACOCK 599.T2 SERIE...FORTSETZUNG**

Artikelnummer	d1	d2	r	l1	l2	d	l	Z	Neigungswinkel				
									30°	1°	1°30'	2°	3°
599.T2.0080.005.020	0,80	0,75	0,05	1,00	2,00	4,0	48	2	2,64	2,80	2,95	3,09	3,35
599.T2.0080.005.040	0,80	0,75	0,05	1,00	4,00	4,0	48	2	4,76	5,00	5,21	5,39	5,72
599.T2.0080.005.050	0,80	0,75	0,05	1,00	5,00	4,0	48	2	5,84	6,12	6,34	6,55	6,90
599.T2.0080.005.060	0,80	0,75	0,05	1,00	6,00	4,0	48	2	6,86	7,16	7,41	7,63	8,01
599.T2.0080.005.080	0,80	0,75	0,05	1,00	8,00	4,0	48	2	8,96	9,30	9,59	9,83	10,25
599.T2.0080.005.100	0,80	0,75	0,05	1,00	10,0	4,0	48	2	11,04	11,43	11,74	12,01	12,47
599.T2.0080.020.020	0,80	0,75	0,20	1,00	2,00	4,0	48	2	2,64	2,80	2,95	3,09	3,35
599.T2.0080.020.040	0,80	0,75	0,20	1,00	4,00	4,0	48	2	4,76	5,00	5,21	5,39	5,72
599.T2.0080.020.050	0,80	0,75	0,20	1,00	5,00	4,0	48	2	5,84	6,12	6,34	6,55	6,90
599.T2.0080.020.060	0,80	0,75	0,20	1,00	6,00	4,0	48	2	6,86	7,16	7,41	7,63	8,01
599.T2.0080.020.080	0,80	0,75	0,20	1,00	8,00	4,0	48	2	8,96	9,30	9,59	9,83	10,25
599.T2.0080.020.100	0,80	0,75	0,20	1,00	10,0	4,0	48	2	11,04	11,43	11,74	12,01	12,47
599.T2.0100.010.020	1,00	0,95	0,10	1,50	2,00	4,0	48	2	2,63	2,80	2,95	3,08	3,34
599.T2.0100.010.040	1,00	0,95	0,10	1,50	4,00	4,0	48	2	4,76	5,00	5,20	5,39	5,71
599.T2.0100.010.060	1,00	0,95	0,10	1,50	6,00	4,0	48	2	6,86	7,16	7,41	7,63	8,00
599.T2.0100.010.080	1,00	0,95	0,10	1,50	8,00	4,0	48	2	8,96	9,30	9,58	9,83	10,25
599.T2.0150.015.040	1,50	1,45	0,15	2,00	4,00	4,0	48	2	4,78	5,02	5,23	5,41	5,73
599.T2.0150.015.060	1,50	1,45	0,15	2,00	6,00	4,0	48	2	6,86	7,16	7,40	7,62	8,00
599.T2.0150.015.100	1,50	1,45	0,15	2,00	10,0	4,0	48	2	11,04	11,43	11,74	12,01	12,47
599.T2.0150.015.120	1,50	1,45	0,15	2,00	12,0	4,0	48	2	13,11	13,54	13,87	14,16	14,96
599.T2.0150.020.040	1,50	1,45	0,20	2,00	4,00	4,0	48	2	4,75	4,99	5,19	5,37	5,70
599.T2.0150.020.060	1,50	1,45	0,20	2,00	6,00	4,0	48	2	6,86	7,15	7,40	7,61	7,99
599.T2.0150.020.080	1,50	1,45	0,20	2,00	8,00	4,0	48	2	8,95	9,29	9,57	9,82	10,23
599.T2.0200.020.040	2,00	1,95	0,20	2,50	4,00	4,0	48	2	4,75	4,99	5,19	5,37	5,70
599.T2.0200.020.060	2,00	1,95	0,20	2,50	6,00	4,0	48	2	6,86	7,15	7,40	7,61	7,99
599.T2.0200.020.080	2,00	1,95	0,20	2,50	8,00	4,0	48	2	9,07	9,39	9,65	9,89	10,29
599.T2.0200.020.120	2,00	1,95	0,20	2,50	12,0	4,0	48	2	13,11	13,54	13,87	14,16	14,96
599.T2.0300.030.045	3,00	2,90	0,30	3,50	4,50	6,0	60	2	5,45	5,67	5,87	6,05	6,37
599.T2.0300.030.090	3,00	2,90	0,30	3,50	9,00	6,0	60	2	10,08	10,39	10,66	10,90	11,31
599.T2.0400.050.060	4,00	3,90	0,50	4,50	6,00	6,0	60	2	7,01	7,27	7,49	7,69	8,04
599.T2.0400.050.100	4,00	3,90	0,50	4,50	10,0	6,0	60	2	11,10	11,50	11,80	12,00	12,50
599.T2.0600.060.080	6,00	5,90	0,60	6,50	8,00	6,0	60	2	-	-	-	-	-
599.T2.0600.060.200	6,00	5,90	0,60	6,50	20,0	6,0	60	2	-	-	-	-	-
599.T2.0600.060.250	6,00	5,90	0,60	6,50	25,0	6,0	60	2	-	-	-	-	-



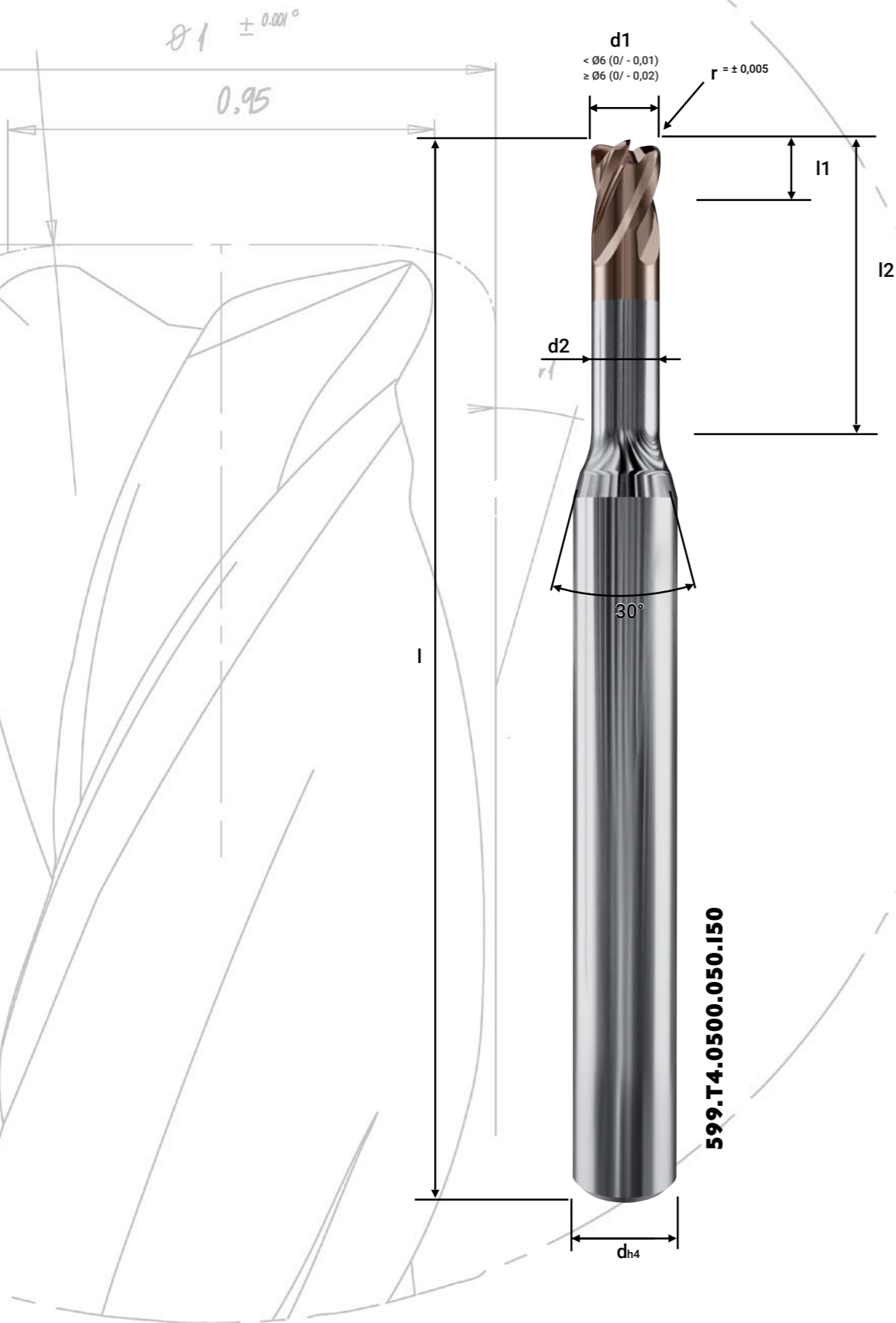
**PEACOCK 599.T4 SERIE**

- VHM-Torusfräser, 4-Schneiden mit 30° Drallwinkel
- Für Bearbeitung von Stählen bis 67 HRC
- Mit WAD Beschichtung
- Für Trocken- oder Nassbearbeitung



Artikelnummer	d1	d2	r	l1	l2	d	l	Z	Neigungswinkel				
									30°	1°	1°30'	2°	3°
599.T4.0100.010.020	1,00	0,95	0,10	1,50	2,00	4,0	48	4	2,63	2,80	2,95	3,08	3,34
599.T4.0100.010.040	1,00	0,95	0,10	1,50	4,00	4,0	48	4	4,76	5,00	5,20	5,39	5,71
599.T4.0100.010.060	1,00	0,95	0,10	1,50	6,00	4,0	48	4	6,86	7,16	7,41	7,63	8,00
599.T4.0100.010.080	1,00	0,95	0,10	1,50	8,00	4,0	48	4	8,96	9,30	9,58	9,83	10,25
599.T4.0100.010.100	1,00	0,95	0,10	1,50	10,0	4,0	48	4	11,04	11,43	11,74	12,01	12,46
599.T4.0100.010.140	1,00	0,95	0,10	1,50	14,0	4,0	48	4	15,19	15,65	16,01	16,31	17,46
599.T4.0100.020.020	1,00	0,95	0,20	1,50	2,00	4,0	48	4	2,63	2,80	2,95	3,08	3,34
599.T4.0100.020.040	1,00	0,95	0,20	1,50	4,00	4,0	48	4	4,76	5,00	5,20	5,39	5,71
599.T4.0100.020.060	1,00	0,95	0,20	1,50	6,00	4,0	48	4	6,86	7,16	7,41	7,63	8,00
599.T4.0100.020.080	1,00	0,95	0,20	1,50	8,00	4,0	48	4	8,96	9,30	9,58	9,83	10,25
599.T4.0100.020.100	1,00	0,95	0,20	1,50	10,0	4,0	48	4	11,04	11,43	11,74	12,01	12,46
599.T4.0100.020.140	1,00	0,95	0,20	1,50	14,0	4,0	48	4	15,19	15,65	16,01	16,31	17,46
599.T4.0150.010.040	1,50	1,45	0,10	2,00	4,00	4,0	48	4	4,76	5,00	5,20	5,39	5,71
599.T4.0150.010.060	1,50	1,45	0,10	2,00	6,00	4,0	48	4	6,86	7,16	7,41	7,63	8,00
599.T4.0150.010.100	1,50	1,45	0,10	2,00	10,0	4,0	48	4	11,04	11,43	11,74	12,01	12,46
599.T4.0150.010.120	1,50	1,45	0,10	2,00	12,0	4,0	48	4	13,12	13,54	13,88	14,17	14,96
599.T4.0150.010.150	1,50	1,45	0,10	2,00	15,0	4,0	60	4	16,23	16,70	17,07	17,38	18,71
599.T4.0150.010.200	1,50	1,45	0,10	2,00	20,0	4,0	60	4	21,35	21,89	22,33	23,01	-
599.T4.0150.015.040	1,50	1,45	0,15	2,00	4,00	4,0	48	4	4,75	4,99	5,20	5,38	5,70
599.T4.0150.015.060	1,50	1,45	0,15	2,00	6,00	4,0	48	4	6,86	7,16	7,40	7,62	8,00
599.T4.0150.015.080	1,50	1,45	0,15	2,00	8,00	4,0	48	4	8,95	9,30	9,58	9,82	10,24
599.T4.0150.015.100	1,50	1,45	0,15	2,00	10,0	4,0	48	4	11,04	11,43	11,74	12,01	12,46
599.T4.0150.020.040	1,50	1,45	0,20	2,00	4,00	4,0	48	4	4,76	5,00	5,20	5,39	5,71
599.T4.0150.020.060	1,50	1,45	0,20	2,00	6,00	4,0	48	4	6,86	7,16	7,41	7,63	8,00
599.T4.0150.020.080	1,50	1,45	0,20	2,00	8,00	4,0	48	4	8,96	9,30	9,58	9,83	10,25
599.T4.0150.020.100	1,50	1,45	0,20	2,00	10,0	4,0	48	4	11,04	11,43	11,74	12,01	12,46
599.T4.0150.020.120	1,50	1,45	0,20	2,00	12,0	4,0	48	4	13,12	13,54	13,88	14,17	14,96
599.T4.0150.020.150	1,50	1,45	0,20	2,00	15,0	4,0	60	4	16,23	16,70	17,07	17,38	18,71

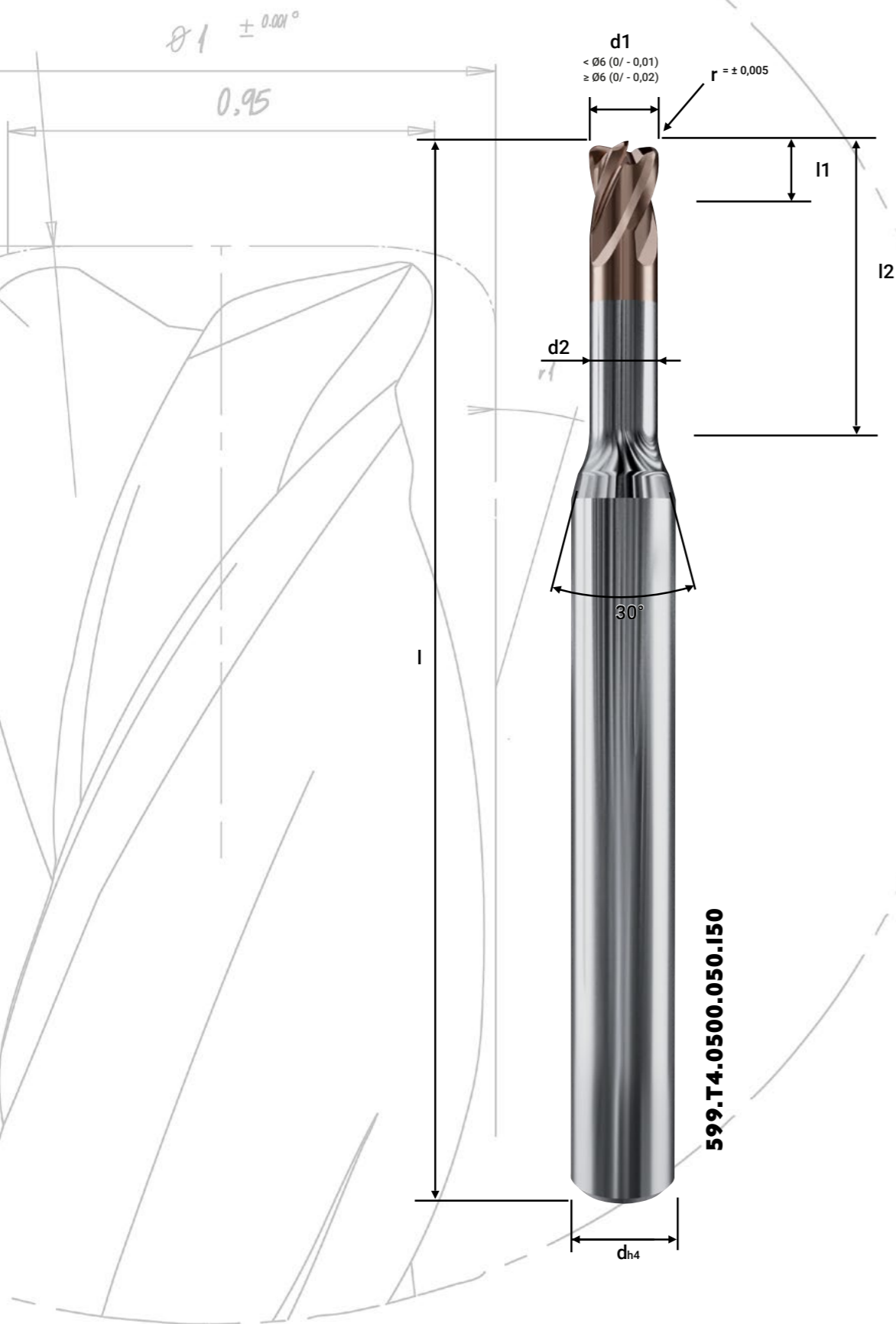
Fortsetzung folgt auf der nächsten Seite...



**PEACOCK 599.T4 SERIE...FORTSETZUNG**

Artikelnummer	d1	d2	r	l1	l2	d	l	Z	Neigungswinkel				
									30°	1°	1°30'	2°	3°
599.T4.0150.020.200	1,50	1,45	0,20	2,00	20,0	4,0	60	4	21,35	21,89	22,33	23,01	-
599.T4.0200.010.040	2,00	1,90	0,10	2,50	4,00	4,0	48	4	4,90	5,11	5,30	5,47	5,78
599.T4.0200.010.060	2,00	1,90	0,10	2,50	6,00	4,0	48	4	6,99	7,26	7,49	7,69	8,06
599.T4.0200.010.080	2,00	1,90	0,10	2,50	8,00	4,0	48	4	9,07	9,39	9,65	9,89	10,29
599.T4.0200.010.100	2,00	1,90	0,10	2,50	10,0	4,0	48	4	11,15	11,51	11,80	12,06	12,48
599.T4.0200.010.120	2,00	1,90	0,10	2,50	12,0	4,0	48	4	13,22	13,62	13,94	14,22	14,98
599.T4.0200.020.040	2,00	1,90	0,20	2,50	4,00	4,0	48	4	4,90	5,11	5,30	5,47	5,78
599.T4.0200.020.060	2,00	1,90	0,20	2,50	6,00	4,0	48	4	6,99	7,26	7,49	7,69	8,06
599.T4.0200.020.080	2,00	1,90	0,20	2,50	8,00	4,0	48	4	9,07	9,39	9,65	9,89	10,29
599.T4.0200.020.100	2,00	1,90	0,20	2,50	10,0	4,0	48	4	11,15	11,51	11,80	12,06	12,48
599.T4.0200.020.120	2,00	1,90	0,20	2,50	12,0	4,0	48	4	13,22	13,62	13,94	14,22	14,98
599.T4.0200.020.160	2,00	1,90	0,20	2,50	16,0	4,0	60	4	17,35	17,81	18,18	18,45	-
599.T4.0200.020.200	2,00	1,90	0,20	2,50	20,0	4,0	60	4	21,45	21,95	22,23	23,03	-
599.T4.0200.020.250	2,00	1,90	0,20	2,50	25,0	4,0	60	4	26,55	27,15	27,75	28,81	-
599.T4.0200.050.100	2,00	1,90	0,50	2,50	10,0	6,0	60	4	11,17	11,52	11,81	12,06	12,50
599.T4.0250.050.100	2,50	2,40	0,50	3,00	10,0	6,0	60	4	11,27	11,60	11,88	12,13	12,52
599.T4.0300.010.080	3,00	2,90	0,10	3,50	8,00	6,0	60	4	9,08	9,39	9,66	9,90	10,31
599.T4.0300.010.120	3,00	2,90	0,10	3,50	12,0	6,0	60	4	13,22	13,62	13,95	14,23	14,99
599.T4.0300.010.160	3,00	2,90	0,10	3,50	16,0	6,0	60	4	17,35	17,82	18,19	18,45	19,99
599.T4.0300.020.080	3,00	2,90	0,20	3,50	8,00	6,0	60	4	9,07	9,39	9,65	9,89	10,29
599.T4.0300.020.120	3,00	2,90	0,20	3,50	12,0	6,0	60	4	13,22	13,62	13,94	14,22	14,98
599.T4.0300.020.160	3,00	2,90	0,20	3,50	16,0	6,0	60	4	17,35	17,81	18,18	18,45	19,98
599.T4.0300.020.200	3,00	2,90	0,20	3,50	20,0	6,0	70	4	21,45	21,95	22,23	23,03	24,91
599.T4.0300.020.240	3,00	2,90	0,20	3,50	24,0	6,0	70	4	25,52	26,08	26,61	27,61	-
599.T4.0300.030.100	3,00	2,90	0,30	3,50	10,0	6,0	60	4	11,14	11,50	11,80	12,05	12,48
599.T4.0400.020.080	4,00	3,90	0,20	4,50	8,00	6,0	60	4	9,07	9,39	9,65	9,89	10,29
599.T4.0400.020.120	4,00	3,90	0,20	4,50	12,0	6,0	60	4	13,22	13,62	13,94	14,22	14,98
599.T4.0400.020.160	4,00	3,90	0,20	4,50	16,0	6,0	60	4	17,35	17,81	18,18	18,45	-
599.T4.0400.020.200	4,00	3,90	0,20	4,50	20,0	6,0	70	4	21,47	21,99	22,39	23,06	-
599.T4.0400.020.240	4,00	3,90	0,20	4,50	24,0	6,0	70	4	25,52	26,08	26,61	27,61	-
599.T4.0400.020.280	4,00	3,90	0,20	4,50	28,0	6,0	70	4	29,61	30,21	31,05	-	-
599.T4.0400.040.080	4,00	3,90	0,40	4,50	8,00	6,0	60	4	9,00	9,40	9,60	9,90	10,30
599.T4.0400.040.100	4,00	3,90	0,40	4,50	10,0	6,0	60	4	11,10	11,50	11,80	12,00	12,50

Fortsetzung folgt auf der nächsten Seite...

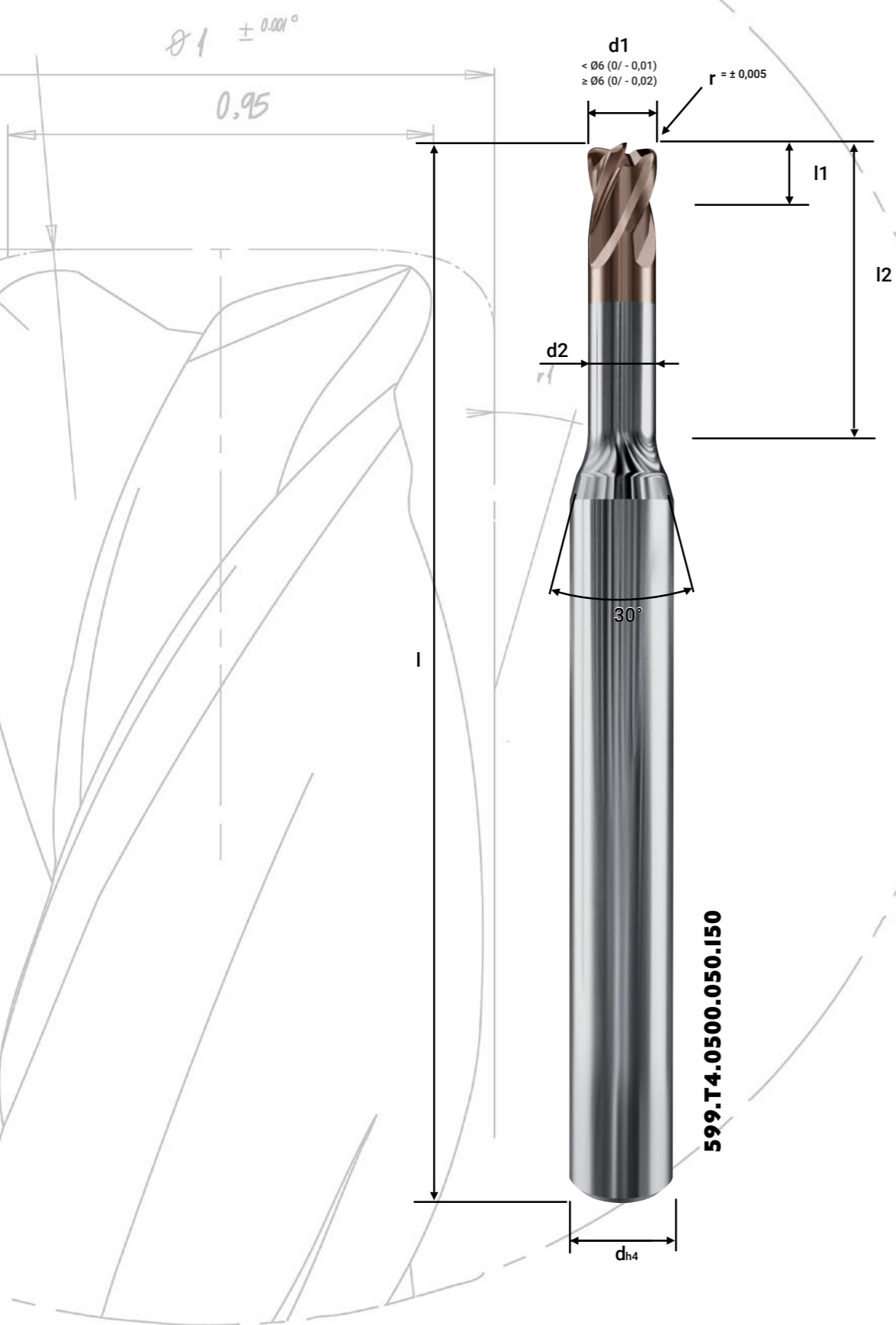


**PEACOCK 599.T4 SERIE...FORTSETZUNG**

Artikelnummer	d1	d2	r	l1	l2	d	l	Z	Neigungswinkel				
									30°	1°	1°30'	2°	3°
599.T4.0400.050.080	4,00	3,90	0,50	4,50	8,00	6,0	60	4	9,06	9,37	9,63	9,86	10,26
599.T4.0400.050.120	4,00	3,90	0,50	4,50	12,0	6,0	60	4	13,21	13,60	13,92	14,19	14,97
599.T4.0400.050.160	4,00	3,90	0,50	4,50	16,0	6,0	60	4	17,34	17,80	18,16	18,44	-
599.T4.0400.050.200	4,00	3,90	0,50	4,50	20,0	6,0	70	4	21,46	21,97	22,37	23,05	-
599.T4.0400.050.240	4,00	3,90	0,50	4,50	24,0	6,0	70	4	25,52	26,08	26,61	27,61	-
599.T4.0400.050.280	4,00	3,90	0,50	4,50	28,0	6,0	70	4	29,61	30,21	31,05	-	-
599.T4.0400.100.080	4,00	3,90	1,00	4,50	8,00	6,0	60	4	9,04	9,34	9,59	9,81	10,19
599.T4.0400.100.120	4,00	3,90	1,00	4,50	12,0	6,0	60	4	13,19	13,57	13,88	14,15	14,94
599.T4.0400.100.160	4,00	3,90	1,00	4,50	16,0	6,0	60	4	17,33	17,77	18,13	18,43	19,94
599.T4.0400.100.200	4,00	3,90	1,00	4,50	20,0	6,0	70	4	21,40	21,90	22,30	23,00	-
599.T4.0400.100.240	4,00	3,90	1,00	4,50	24,0	6,0	70	4	25,52	26,08	26,61	27,61	-
599.T4.0400.100.280	4,00	3,90	1,00	4,50	28,0	6,0	70	4	29,61	30,21	31,05	-	-
599.T4.0500.020.080	5,00	4,90	0,20	5,50	8,00	6,0	60	4	9,06	9,37	9,63	9,86	10,26
599.T4.0500.020.150	5,00	4,90	0,20	5,50	15,0	6,0	60	4	16,31	16,75	17,10	-	-
599.T4.0500.050.080	5,00	4,90	0,50	5,50	8,00	6,0	60	4	9,06	9,37	9,63	9,86	10,26
599.T4.0500.050.150	5,00	4,90	0,50	5,50	15,0	6,0	60	4	16,31	16,75	17,10	-	-
599.T4.0600.020.120	6,00	5,90	0,20	6,50	12,0	6,0	60	4	-	-	-	-	-
599.T4.0600.020.160	6,00	5,90	0,20	6,50	16,0	6,0	60	4	-	-	-	-	-
599.T4.0600.020.200	6,00	5,90	0,20	6,50	20,0	6,0	60	4	-	-	-	-	-
599.T4.0600.030.120	6,00	5,90	0,30	6,50	12,0	6,0	60	4	-	-	-	-	-
599.T4.0600.030.160	6,00	5,90	0,30	6,50	16,0	6,0	60	4	-	-	-	-	-
599.T4.0600.030.200	6,00	5,90	0,30	6,50	20,0	6,0	60	4	-	-	-	-	-
599.T4.0600.030.300	6,00	5,90	0,30	6,50	30,0	6,0	60	4	-	-	-	-	-
599.T4.0600.050.120	6,00	5,90	0,50	6,50	12,0	6,0	60	4	-	-	-	-	-
599.T4.0600.050.150	6,00	5,90	0,50	6,50	15,0	6,0	60	4	-	-	-	-	-
599.T4.0600.050.160	6,00	5,90	0,50	6,50	16,0	6,0	60	4	-	-	-	-	-
599.T4.0600.050.200	6,00	5,90	0,50	6,50	20,0	6,0	60	4	-	-	-	-	-
599.T4.0600.060.150	6,00	5,90	0,60	6,50	15,0	6,0	60	4	-	-	-	-	-
599.T4.0600.100.120	6,00	5,90	1,00	6,50	12,0	6,0	60	4	-	-	-	-	-
599.T4.0600.100.160	6,00	5,90	1,00	6,50	16,0	6,0	60	4	-	-	-	-	-
599.T4.0600.100.200	6,00	5,90	1,00	6,50	20,0	6,0	60	4	-	-	-	-	-
599.T4.0600.100.300	6,00	5,90	1,00	6,50	30,0	6,0	60	4	-	-	-	-	-
599.T4.0800.050.160	8,00	7,90	0,50	8,50	16,0	8,0	60	4	-	-	-	-	-

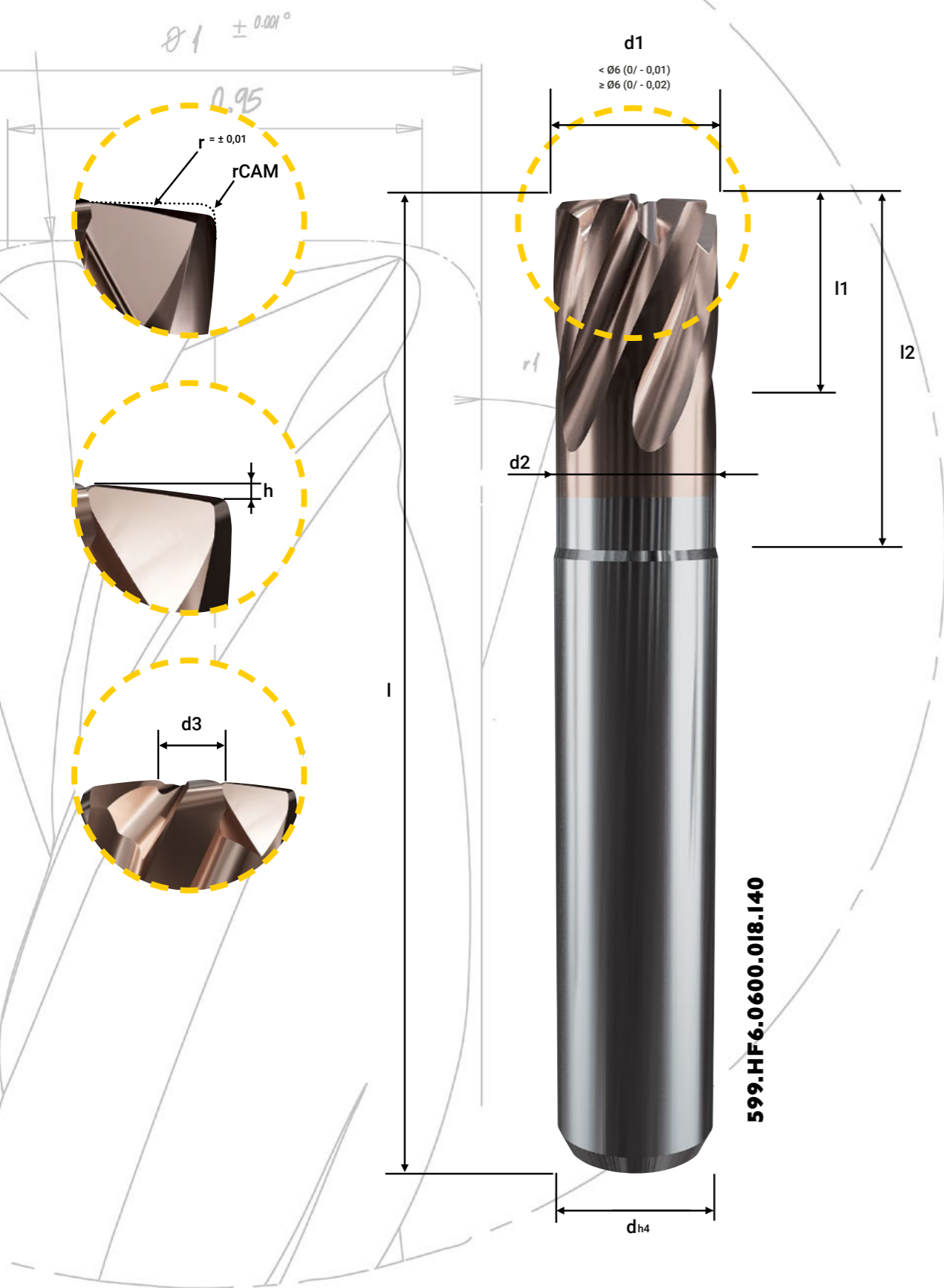
Fortsetzung folgt auf der nächsten Seite...

# PEACOCK SERIE



## PEACOCK 599.T4 SERIE...FORTSETZUNG

Artikelnummer	d1	d2	r	l1	l2	d	l	Z	Neigungswinkel				
									30°	1°	1°30'	2°	3°
599.T4.0800.050.300	8,00	7,90	0,50	8,50	30,0	8,0	80	4	-	-	-	-	-
599.T4.0800.050.400	8,00	7,90	0,50	8,50	40,0	8,0	80	4	-	-	-	-	-
599.T4.0800.080.300	8,00	7,90	0,80	8,50	30,0	8,0	80	4	-	-	-	-	-
599.T4.0800.100.160	8,00	7,90	1,00	8,50	16,0	8,0	60	4	-	-	-	-	-
599.T4.0800.100.400	8,00	7,90	1,00	8,50	40,0	8,0	80	4	-	-	-	-	-
599.T4.1000.050.200	10,0	9,90	0,50	10,50	20,0	10,0	70	4	-	-	-	-	-
599.T4.1000.050.400	10,0	9,90	0,50	10,50	40,0	10,0	90	4	-	-	-	-	-
599.T4.1000.100.200	10,0	9,90	1,00	10,50	20,0	10,0	70	4	-	-	-	-	-
599.T4.1000.100.300	10,0	9,90	1,00	10,50	30,0	10,0	70	4	-	-	-	-	-
599.T4.1000.100.400	10,0	9,90	1,00	10,50	40,0	10,0	90	4	-	-	-	-	-
599.T4.1000.100.500	10,0	9,90	1,00	10,50	50,0	10,0	90	4	-	-	-	-	-
599.T4.1200.050.125	12,0	11,90	0,50	12,50	12,5	12,0	70	4	-	-	-	-	-
599.T4.1200.100.240	12,0	11,90	1,00	12,50	24,0	12,0	70	4	-	-	-	-	-
599.T4.1200.100.400	12,0	11,90	1,00	12,50	40,0	12,0	90	4	-	-	-	-	-



## PEACOCK 599.HF SERIE

- VHM-Hochvorschub-Torusfräser, 4- oder 6-Schneiden mit 25° Drallwinkel
- Für Bearbeitung von Stählen bis 67 HRC
- Mit WAD Beschichtung
- Für Trockenbearbeitung Schruppen



Artikelnummer	d1	d2	d3 <sup>1</sup>	r	rCAM <sup>2</sup>	l1	l2	h <sup>3</sup>	d	l	Z
599.HF4.0100.003.030	1,00	0,95	0,39	3,0	0,09	1,00	3,00	0,03	6,0	50	4
599.HF4.0200.006.060	2,00	1,95	0,78	6,0	0,16	2,00	6,00	0,08	6,0	50	4
599.HF4.0300.009.090	3,00	2,95	1,18	9,0	0,30	3,00	9,00	0,11	6,0	50	4
599.HF6.0400.012.120	4,00	3,95	1,55	12,0	0,36	4,00	12,0	0,15	6,0	50	6
599.HF6.0500.015.150	5,00	4,95	1,95	15,0	0,40	5,00	15,0	0,18	6,0	50	6
599.HF6.0600.018.140	6,00	5,90	2,31	18,0	0,57	6,00	14,0	0,22	6,0	50	6
599.HF6.0800.024.160	8,00	7,90	3,07	24,0	0,60	8,00	16,0	0,30	8,0	60	6
599.HF6.1000.030.200	10,0	9,90	3,83	30,0	0,75	10,00	20,0	0,38	10,0	70	6
599.HF6.1200.036.240	12,0	11,90	4,60	36,0	0,88	12,00	24,0	0,46	12,0	70	6

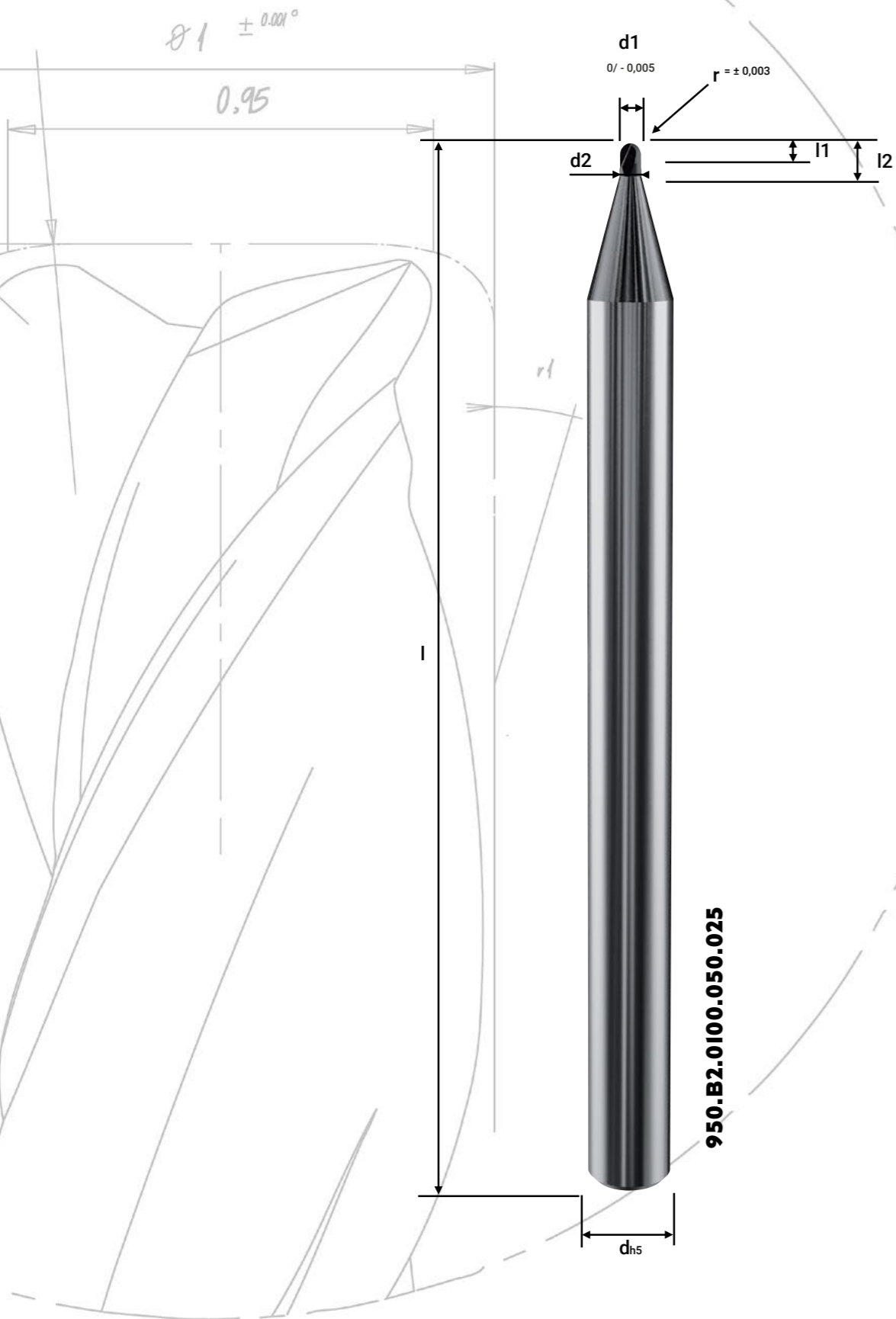
<sup>1</sup> d3 ist der höchste Punkt der Stirngeometrie

<sup>2</sup> rCAM ist der theoretische Radius für die CAM-Programmierung

<sup>3</sup> h ist die maximale Zustelltiefe (ap)



# PEACOCK SERIE



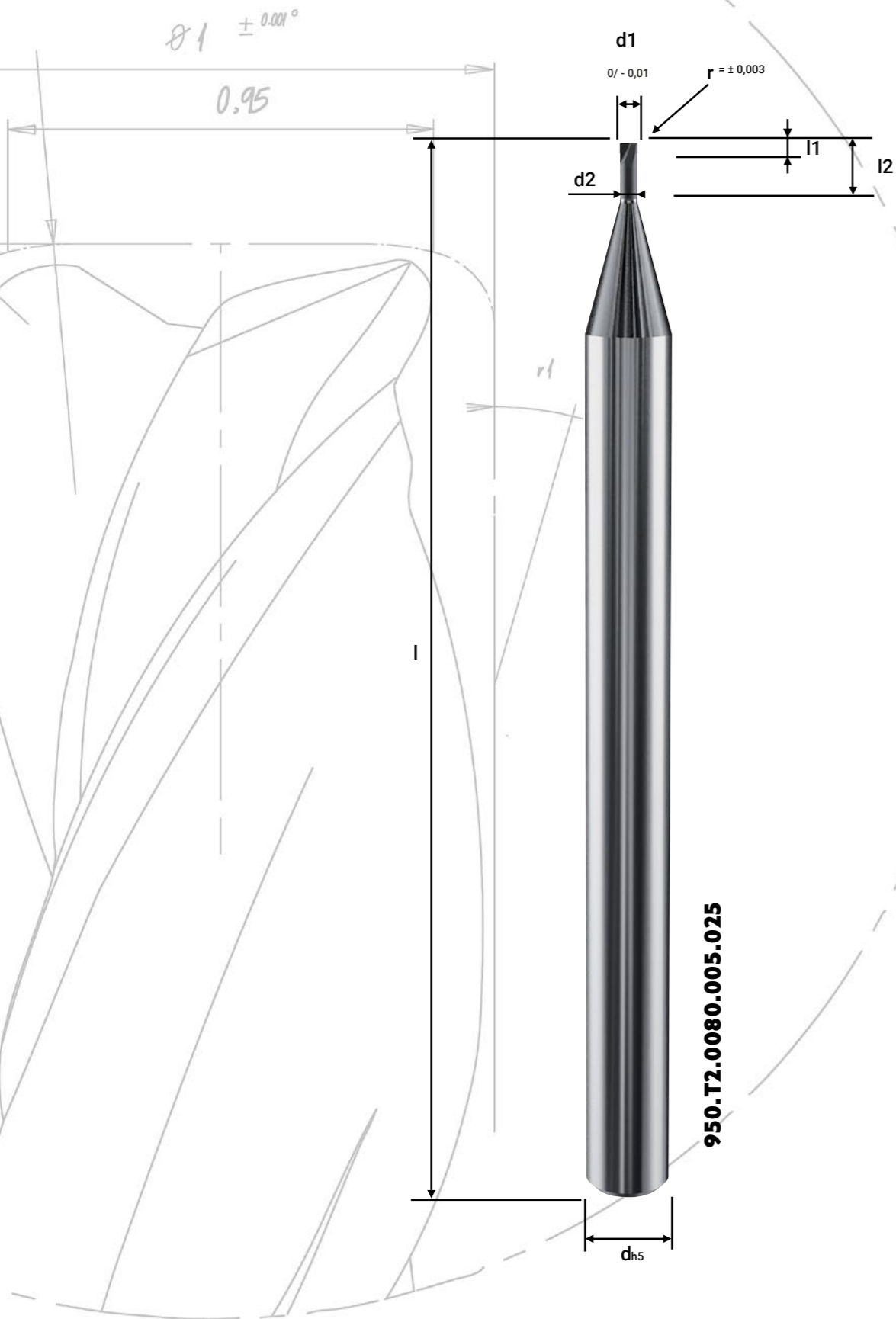
## PEACOCK 950.B2 SERIE

- CBN-Kugelfräser, 2-Schneiden mit 0° Drallwinkel
- Für trocken Schlichten von Stählen bis 70 HRC



Artikelnummer	d1	d2	r	l1	l2	d	l	Z	Neigungswinkel				
									30'	1°	1°30'	2°	3°
950.B2.0020.010.005	0,20	0,18	0,10	0,30	0,50	4,0	50	2	0,5	0,5	0,52	0,54	0,59
950.B2.0030.015.005	0,30	0,28	0,15	0,30	0,50	4,0	50	2	0,5	0,5	0,52	0,54	0,59
950.B2.0040.020.012	0,40	0,37	0,20	0,30	1,20	4,0	50	2	1,20	1,24	1,29	1,34	1,45
950.B2.0040.020.015	0,40	0,37	0,20	0,30	1,50	4,0	50	2	1,51	1,56	1,62	1,68	1,82
950.B2.0050.025.010	0,50	0,47	0,25	0,40	1,00	4,0	50	2	0,99	1,03	1,06	1,11	1,20
950.B2.0050.025.020	0,50	0,47	0,25	0,40	2,00	4,0	50	2	2,03	2,10	2,17	2,26	2,44
950.B2.0060.030.015	0,60	0,57	0,30	0,40	1,50	4,0	50	2	1,51	1,56	1,62	1,68	1,82
950.B2.0060.030.020	0,60	0,57	0,30	0,40	2,00	4,0	50	2	2,03	2,10	2,17	2,26	2,44
950.B2.0080.040.015	0,80	0,77	0,40	0,50	1,50	4,0	50	2	1,51	1,56	1,62	1,68	1,82
950.B2.0080.040.025	0,80	0,77	0,40	0,50	2,50	4,0	50	2	2,54	2,63	2,72	2,83	3,06
950.B2.0100.050.025	1,00	0,97	0,50	0,60	2,50	4,0	50	2	2,54	2,63	2,72	2,83	3,06
950.B2.0100.050.030	1,00	0,97	0,50	0,60	3,00	4,0	50	2	3,06	3,17	3,28	3,40	3,68
950.B2.0100.050.040	1,00	0,97	0,50	0,60	4,00	4,0	50	2	4,09	4,24	4,39	4,56	4,93
950.B2.0150.075.040	1,50	1,47	0,75	0,90	4,00	4,0	50	2	4,09	4,24	4,39	4,56	4,93
950.B2.0150.075.060	1,50	1,47	0,75	0,90	6,00	4,0	50	2	6,20	6,41	6,64	6,89	7,46
950.B2.0200.100.055	2,00	1,97	1,00	1,40	5,50	4,0	50	2	5,64	5,84	6,04	6,27	6,78
950.B2.0200.100.080	2,00	1,97	1,00	1,40	8,00	4,0	50	2	8,23	8,51	8,82	9,16	9,91

# PEACOCK SERIE



## PEACOCK 950.T2 SERIE

- CBN-Torusfräser, 2-Schneiden mit 0° Drallwinkel
- Für trocken Schlichten von Stählen bis 70 HRC



Artikelnummer	d1	d2	r	l1	l2	d	l	Z	Neigungswinkel				
									30'	1°	1°30'	2°	3°
950.T2.0020.005.005	0,20	0,17	0,05	0,10	0,50	4,0	50	2	0,50	0,51	0,51	0,54	0,58
950.T2.0030.005.005	0,30	0,27	0,05	0,15	0,50	4,0	50	2	0,50	0,51	0,51	0,54	0,58
950.T2.0040.005.005	0,40	0,37	0,05	0,20	0,50	4,0	50	2	0,50	0,51	0,51	0,54	0,58
950.T2.0050.005.005	0,50	0,47	0,05	0,30	0,50	4,0	50	2	0,50	0,51	0,51	0,54	0,58
950.T2.0050.005.015	0,50	0,47	0,05	0,30	1,50	4,0	50	2	1,51	1,57	1,63	1,69	1,83
950.T2.0050.005.020	0,50	0,47	0,05	0,30	2,00	4,0	50	2	2,05	2,10	2,18	2,26	2,45
950.T2.0060.005.010	0,60	0,57	0,05	0,40	1,00	4,0	50	2	1,03	1,07	1,10	1,15	1,24
950.T2.0060.005.020	0,60	0,57	0,05	0,40	2,00	4,0	50	2	2,06	2,14	2,22	2,30	2,49
950.T2.0080.005.015	0,80	0,77	0,05	0,50	1,50	4,0	50	2	1,51	1,57	1,63	1,69	1,83
950.T2.0080.005.025	0,80	0,77	0,05	0,50	2,50	4,0	50	2	2,58	2,67	2,77	2,88	3,12
950.T2.0100.005.030	1,00	0,97	0,05	0,70	3,00	4,0	50	2	3,06	3,17	3,29	3,42	3,71
950.T2.0100.005.050	1,00	0,97	0,05	0,70	5,00	4,0	50	2	5,13	5,32	5,51	5,73	6,21
950.T2.0100.010.030	1,00	0,97	0,10	0,70	3,00	4,0	50	2	3,06	3,17	3,29	3,42	3,70
950.T2.0100.010.050	1,00	0,97	0,10	0,70	5,00	4,0	50	2	5,13	5,32	5,51	5,72	6,20
950.T2.0100.020.030	1,00	0,97	0,20	0,70	3,00	4,0	50	2	3,06	3,17	3,29	3,41	3,70
950.T2.0100.020.050	1,00	0,97	0,20	0,70	5,00	4,0	50	2	5,13	5,31	5,51	5,72	6,20
950.T2.0150.010.045	1,50	1,47	0,10	1,20	4,50	4,0	50	2	4,61	4,78	4,96	5,15	5,58
950.T2.0150.010.060	1,50	1,47	0,10	1,20	6,00	4,0	50	2	6,16	6,38	6,62	6,88	7,45
950.T2.0150.020.045	1,50	1,47	0,20	1,20	4,50	4,0	50	2	4,61	4,78	4,95	5,15	5,57
950.T2.0150.020.060	1,50	1,47	0,20	1,20	6,00	4,0	50	2	6,16	6,38	6,62	6,88	7,45
950.T2.0200.010.045	2,00	1,97	0,10	1,50	4,50	4,0	50	2	4,13	4,28	4,44	4,61	4,99
950.T2.0200.010.060	2,00	1,97	0,10	1,50	6,00	4,0	50	2	6,17	6,39	6,62	6,88	7,45
950.T2.0200.020.045	2,00	1,97	0,20	1,50	4,50	4,0	50	2	4,13	4,28	4,44	4,61	4,99
950.T2.0200.020.060	2,00	1,97	0,20	1,50	6,00	4,0	50	2	6,17	6,39	6,62	6,88	7,45
950.T2.0200.050.045	2,00	1,97	0,50	1,50	4,50	4,0	50	2	4,13	4,27	4,43	4,59	4,97
950.T2.0200.050.060	2,00	1,97	0,50	1,50	6,00	4,0	50	2	6,16	6,38	6,61	6,87	7,43

# SERIEN ÜBERBLICK

Unter der PEACOCK SERIE sind verschiedene Serienvariationen verfügbar, welche wir im Folgenden aufschlüsseln. Hier erhalten Sie eine kurze Erläuterung der Werkzeugserien sowie relevante Symbole zu den Eigenschaften der Werkzeuge. Weitere Informationen zur Serie und eine Legende zu den Symbolen finden Sie auf den folgenden Seiten.

Serie	Geeignete Materialien								Geeignete Bearbeitungsverfahren						Blank-Material / Beschichtung		Werkzeugdesign				
	Stähle bis 67 HRC	Stähle bis 70 HRC	< 1.000 N/mm <sup>2</sup> Stahl	> 1.000 N/mm <sup>2</sup> Stahl	Guss	Nickel-Chrome	Rostfreier Stahl	Wolfram-kupfer	Bohren	Schruppen	Vor-schlichten	Schlichten	HSC	Trocken	Nass	WAD	CBN	Geometrie	Zentrum-schnitt	Schneiden	Messprotokoll
581PB2			x	xx	x	xx	x	xx		x	x	x		x	x	x		Kugel	x	2	x
581PB3	xx		x	xx	x	xx	x	xx		x	x	x		x	x	x		Kugel	x	3	x
581PB4	xx		x	xx	x	xx	x	xx		x	x	x		x	x	x		Kugel	x	4	x
583PT2	xx		x	xx	x	xx	x	xx		x	x	x		x	x	x		Torus	x	2	x
597PT4	xx		x	xx	x	xx	x	xx		x	x	x		x	x	x		Torus	x	4	x
599.B2	xx		x	xx	x	xx	x	xx		x	x	x		x	x	x		Kugel	x	2	
599.B4	xx		x	xx	x	xx	x	xx		x	x	x		x	x	x		Kugel	x	4	
599.F4	xx		x	xx	x	xx	x	xx		x	x	x		x	x	x		Schaft	x	4	
599.F6	xx		x	xx	x	xx	x	xx		x	x	x		x	x	x		Schaft	x	6	
599.T2	xx		x	xx	x	xx	x	xx		x	x	x		x	x	x		Torus	x	2	
599.T4	xx		x	xx	x	xx	x	xx		x	x	x		x	x	x		Torus	x	4	
599.HF	xx									x			x	x	x	x		Schaft		4,6	
950.B2		xx	x									x		x		x		Kugel	x	2	
950.T2		xx	x	xx								x		x		x		Torus	x	2	

„xx“ zeigt an, dass es für die Verarbeitung dieses Materials optimal ausgelegt ist, „x“ zeigt an, dass es auch in diesem Material funktioniert

# PEACOCK SERIE

## SYMBOLLE LEGENDE

- Symbole für primär empfohlene Materialien
- Symbole für sekundär empfohlene Materialien
- Symbole für die Werkzeugbeschichtung
- Symbole zu den Werkzeugeigenschaften
- Symbole zu den Einsatzempfehlungen des Werkzeugs

## SYMBOLLE

### Material

ANGEGEBENER HÄRTEWERT	WOLFRAMKUPFER	> 1.000 N/MM <sup>2</sup> STAHL	NICKEL-CHROME	< 1.000 N/MM <sup>2</sup> STAHL	GUSS	ROSTFREIER STAHL

### Beschichtung / Schneidstoff

WAD-BESCHICHTUNG	KUBISCHES BORNITRID (CBN)

### Werkzeugeigenschaften

2-SCHNEIDEN MIT ZENTRUM-SCHNITT <sup>1</sup>	3-SCHNEIDEN MIT ZENTRUM-SCHNITT <sup>1</sup>	4-SCHNEIDEN MIT ZENTRUM-SCHNITT <sup>1</sup>	4-SCHNEIDEN OHNE ZENTRUM-SCHNITT	6-SCHNEIDEN MIT ZENTRUM-SCHNITT <sup>1</sup>	6-SCHNEIDEN OHNE ZENTRUM-SCHNITT

### Einsatzempfehlung

SCHRUPPEN	VORSCHLICHTEN	SCHLICHTEN

<sup>1</sup> Bitte beachten Sie Punkt 5 unter „Wichtige Infos“ auf der nächsten Seite

## WICHTIGE INFOS

1. Werkzeuge besitzen feinste Schneidkantengeometrie (Schneidkantennachbehandlung)
2. Werkzeuge sind für die Nass- und Trockenbearbeitung bestens geeignet
3. Eine hohe Rundlaufgenauigkeit der Maschine ist essentiell für die sichere und effiziente Verwendung unserer Fräser und Bohrer
4. Ein Werkzeug mit Zentrumschnitt ist nicht zwingend für einen Tauchprozess geeignet! In diesem Fall Rücksprache ZECHA Support

## PREISGEKRÖNT: AUSZEICHNUNGEN FÜR HERAUSRAGENDE LEISTUNGEN

Nur mit motivierten, positiv denkenden und eigenständigen Persönlichkeiten kann ein Unternehmen bestehen und gemeinsam an neuen Herausforderungen wachsen. ZECHA ist stolz auf alle Mitarbeitenden für den unermüdlichen Einsatz, die Leidenschaft für den Fortschritt und den Willen, Innovationen aktiv mitzuprägen. Die Auszeichnungen sind das Resultat von schöpferischer Zusammenarbeit und eine Anerkennung für die Branche.



### INNOVATIONSPREIS DES LANDES BADEN-WÜRTTEMBERG

Im Jahr 2021 wird die ZECHA Hartmetall-Werkzeugfabrikation GmbH erstmals mit dem Innovationspreis des Landes Baden-Württemberg ausgezeichnet. Der Preis wurde für die Entwicklung einer Werkzeugfamilie mit diamantbeschichteten Mikropräzisionswerkzeugen verliehen, die eine herausragende Performance bei der Bearbeitung anspruchsvollster Materialien mit glatten Oberflächen bieten. Diese Leistungen setzen weltweit neue Maßstäbe im Bereich der Präzisionswerkzeuge.



### TOP 100-AWARD

Die ZECHA Hartmetall-Werkzeugfabrikation GmbH erhält mit ihrem herausragendem Innovationsmanagement das TOP 100-Siegel 2023, eine Auszeichnung, die nur an besonders innovative mittelständische Unternehmen verliehen wird. Der Wettbewerb basiert auf einem wissenschaftlichen Auswahlverfahren. Entscheidend ist, ob Innovationen eines Unternehmens zufällig oder systematisch geplant sind und in der Zukunft wiederholbar sein werden.

**PEACOCK**  
SERIE

$\varnothing 1 \pm 0.001^{\circ}$

0,95

**Z ZECHA**  
*außergewöhnlich.*

## DAS NEUE ZECHA BRANDING

Im Laufe der Jahre entwickeln und transformieren sich Marken kontinuierlich, um den sich ändernden Bedürfnissen ihrer Verbraucher gerecht zu werden. In dem wettbewerbsintensivem Markt 2024 steht ZECHA bereit, seine neue Markenidentität vorzustellen, was einen bedeutenden Meilenstein in seiner Reise markiert. Die Enthüllung repräsentiert einen Höhepunkt des Wachstums und Engagement der Marke für Exzellenz.

Im neuen ZECHA-Logo steht ein perfekter Kreis im Mittelpunkt, der den akribischen ersten Schritt im Herstellungsprozess aller ZECHA-Werkzeuge symbolisiert: Das Schleifen zu makellosen spitzenlosen Stäben. Dieses Symbol verkörpert ZECHA's Hingabe zur Präzision und Qualität sowie das

Streben nach Perfektion, um sicherzustellen, dass jedes hergestellte Werkzeug perfekt konzentrisch ist und hervorragende Leistung bietet.

Im neuen Branding integriert ZECHA auch das Wort "außergewöhnlich" in verschiedenen visuellen Elementen. Dies sorgfältig gewählte Wort verkörpert das übergreifende Ziel jedes von ZECHA geschaffenen Produkts. Es zeigt das Engagement der Marke für die Bereitstellung außergewöhnlicher Werkzeuge, die die Erwartungen übertreffen und neue Standards in der Branche setzen.

ZECHA Logo im Wandel der Zeit:



TOP  
100

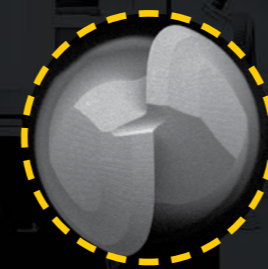
top100.de

Top-Innovator  
2023

## ZECHA'S ENGAGEMENT FÜR HERVORRAGENDE LEISTUNGEN ÜBER EIN HALBES JAHRHUNDERT PRÄZISION

Die ZECHA Hartmetall-Werkzeugfabrikation GmbH ist ein Präzisionswerkzeughersteller, der seit 60 Jahren in Baden-Württemberg ansässig ist. Mit dem Schwerpunkt auf der Herstellung von hochwertigen Mikrowerkzeugen sind wir stolz darauf, unseren Kunden ein Höchstmaß an Präzision und Beständigkeit unserer Produkte zu bieten. Unsere hochmodernen Fertigungs- und Messtechnologien ermöglichen es uns, die höchsten Qualitätsstandards einzuhalten und sicherzustellen, dass unsere Werkzeuge den hohen Anforderungen unserer Kunden entsprechen.

Mit dem Fokus auf Innovation und der ständigen Erforschung neuer Technologien, verbessern wir die Präzision und Effizienz unserer Werkzeuge. Diese Philosophie ermöglicht es uns, an der Spitze der Branche zu bleiben und unseren Kunden hochmoderne Lösungen für ihre Werkzeuganforderungen zu bieten.





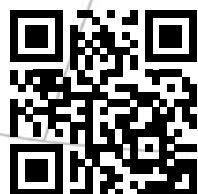
Hersteller:



**Z ZECHA**

ZECHA Hartmetall-Werkzeugfabrikation GmbH  
Benzstraße 2, D-75203 Königsbach-Stein  
+49 7232 3022 0  
[www.zecha.de](http://www.zecha.de), [info@zecha.de](mailto:info@zecha.de)

Vertretung in der Schweiz:



**DIHAWAG**///

DIHAWAG  
Zürichstrasse 15, CH-2504 Biel/Bienne  
+41 32 344 60 60  
[www.dihawag.ch](http://www.dihawag.ch), [info@dihawag.ch](mailto:info@dihawag.ch)

