

SEAGULL[®]

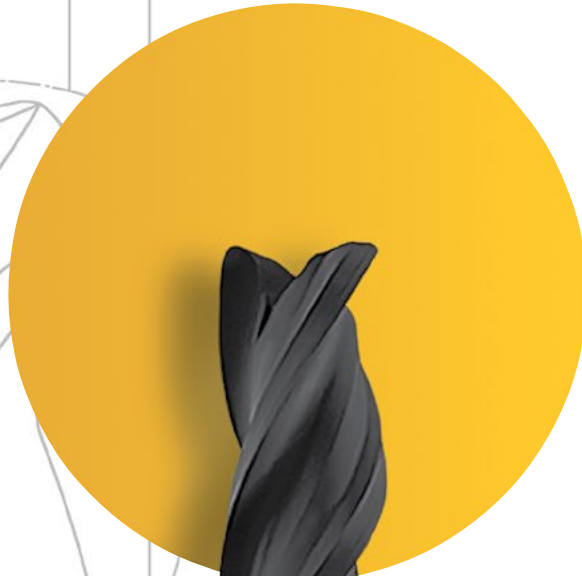
SERIE

außergewöhnlich.

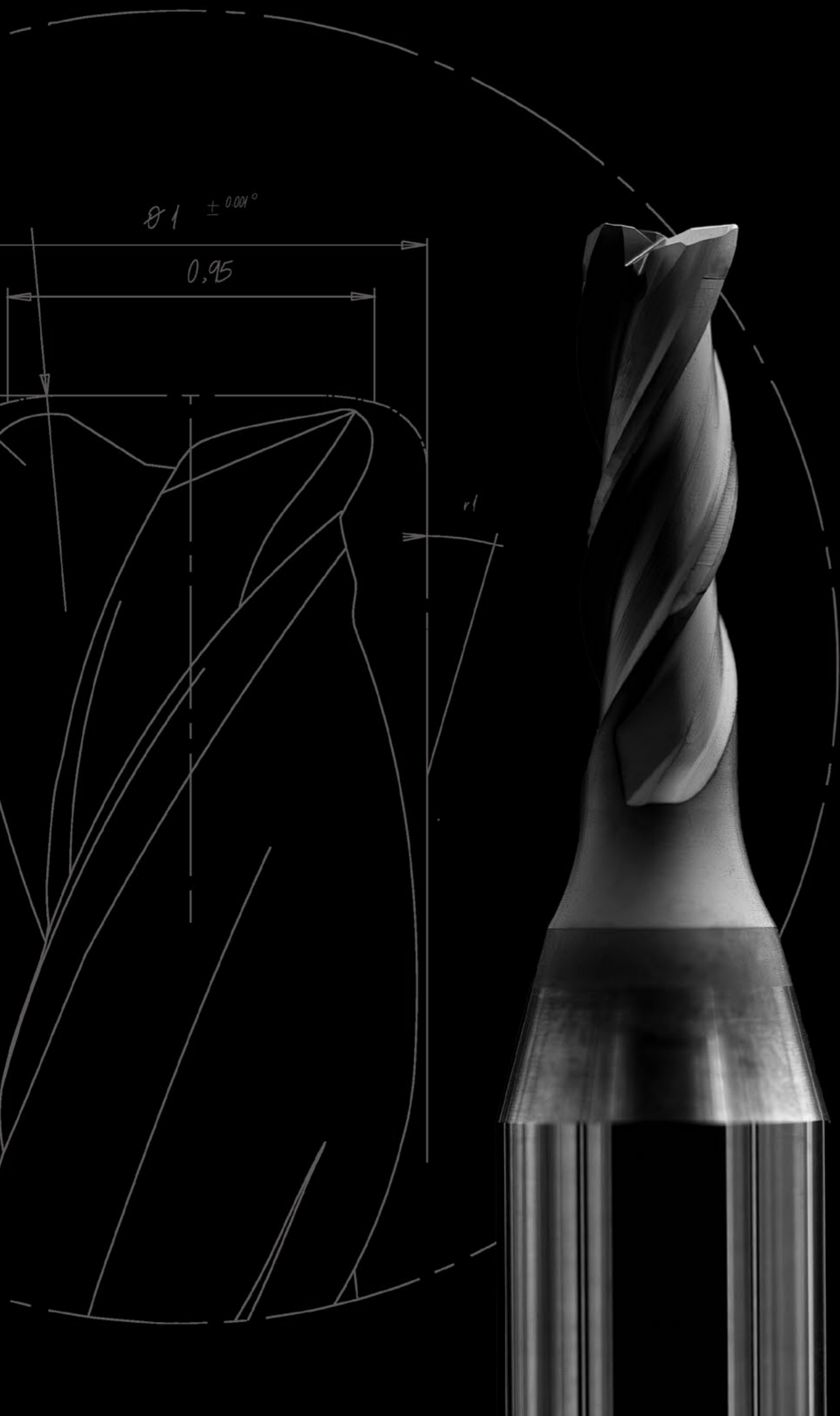
STABIL.

$\varnothing 1 \pm 0,001^{\circ}$

0,95



Z ZECHA

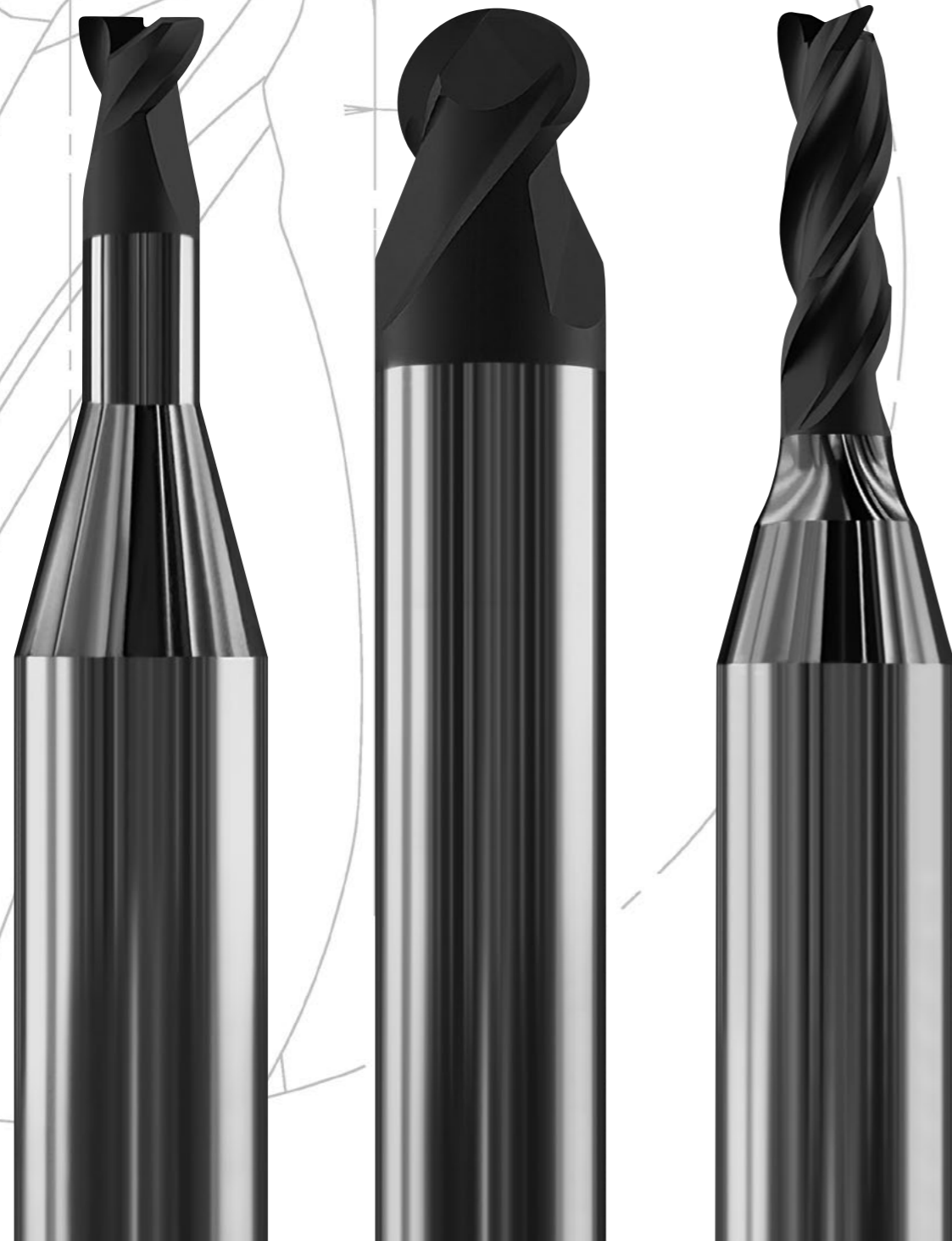


ZECHA
außergewöhnlich.

SEAGULL®
SERIE

$\varnothing 1 \pm 0,001^{\circ}$

0,95



SEAGULL® SERIE

INNOVATIONEN FÜR DIE GRAPHITBEARBEITUNG

Entdecken Sie die Revolution in der Graphitbearbeitung mit SEAGULL®-Fräsern! Im Werkzeug- und Formenbau spielt die Fräsbearbeitung von Graphitelektroden eine entscheidende Rolle. Mit modernsten Werkzeugmaschinen können selbst feinste 3D-Konturen im μm -Bereich exakt hergestellt werden.

Um das volle Potenzial auszuschöpfen, sind hochpräzise diamantbeschichtete Werkzeuge mit exakter Form- und Rundlaufgenauigkeit unerlässlich. Unsere SEAGULL®-Fräser setzen hier neue Maßstäbe: Durch ihre einzigartige Kombination aus speziell ausgewählten Hartmetallsorten, optimierter Geometrie, präzisem Schliff und perfekt

angepasster Diamantschicht sind sie die idealen Begleiter bei der Herstellung hochkomplexer Graphitelektroden.

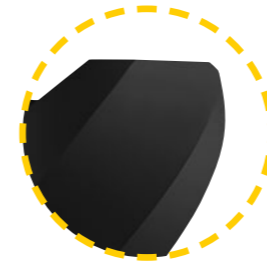
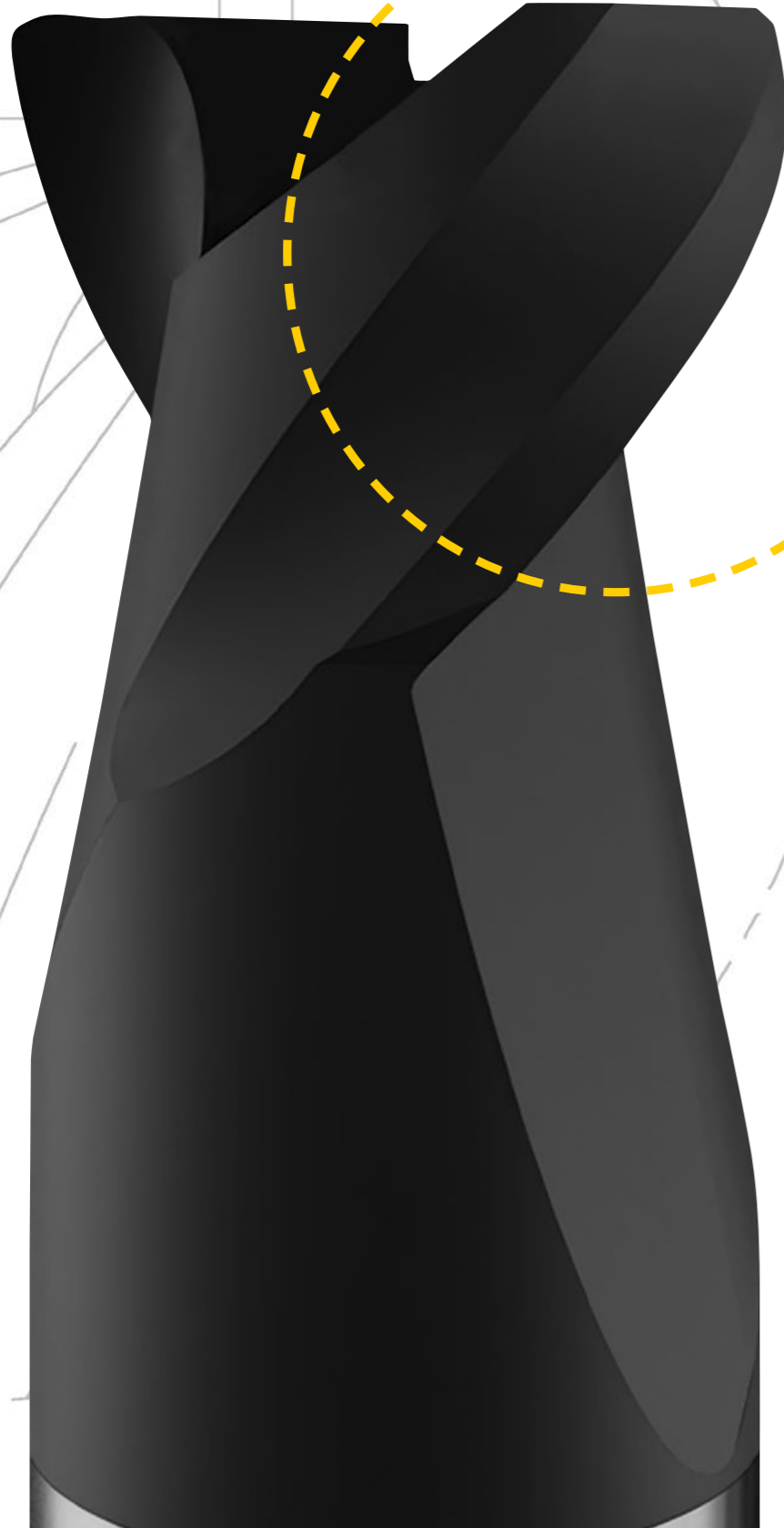
Die extrem kurze Schneide der SEAGULL®-Fräser ermöglicht ein leichtes Fräsen von Graphit und anderen hartspröden NE-Werkstoffen sowohl in der Trocken- als auch in der Nassbearbeitung.

Tauchen Sie ein in die Zukunft der Graphitbearbeitung mit SEAGULL®-Fräsern und erleben Sie bahnbrechende Innovationen!

SEAGULL®
SERIE

$\varnothing 1 \pm 0,001^{\circ}$

0,95



PATENTIERTE SCHNEIDENGEOMETRIE

INNOVATION FÜR LANGLEBIGE PRÄZISION

Die SEAGULL®-Fräser überzeugen mit extrem engen Toleranzen. Jedes Werkzeug wird sorgfältig vermessen und das Verpackungsetikett mit den Ist-Werten versehen, um höchste Präzision zu gewährleisten.

Neu in der SEAGULL®-Familie präsentieren wir stolz den Torusfräser 576.T3. Mit seinen drei Zähnen ist er eine absolute Besonderheit auf dem Markt. Seine einzigartige kombinierte Geometrie ermöglicht eine hohe Abtragsleistung beim Schruppen, während gleichzeitig feinste

Eingriffsverhältnisse zum Schlichten geboten werden.

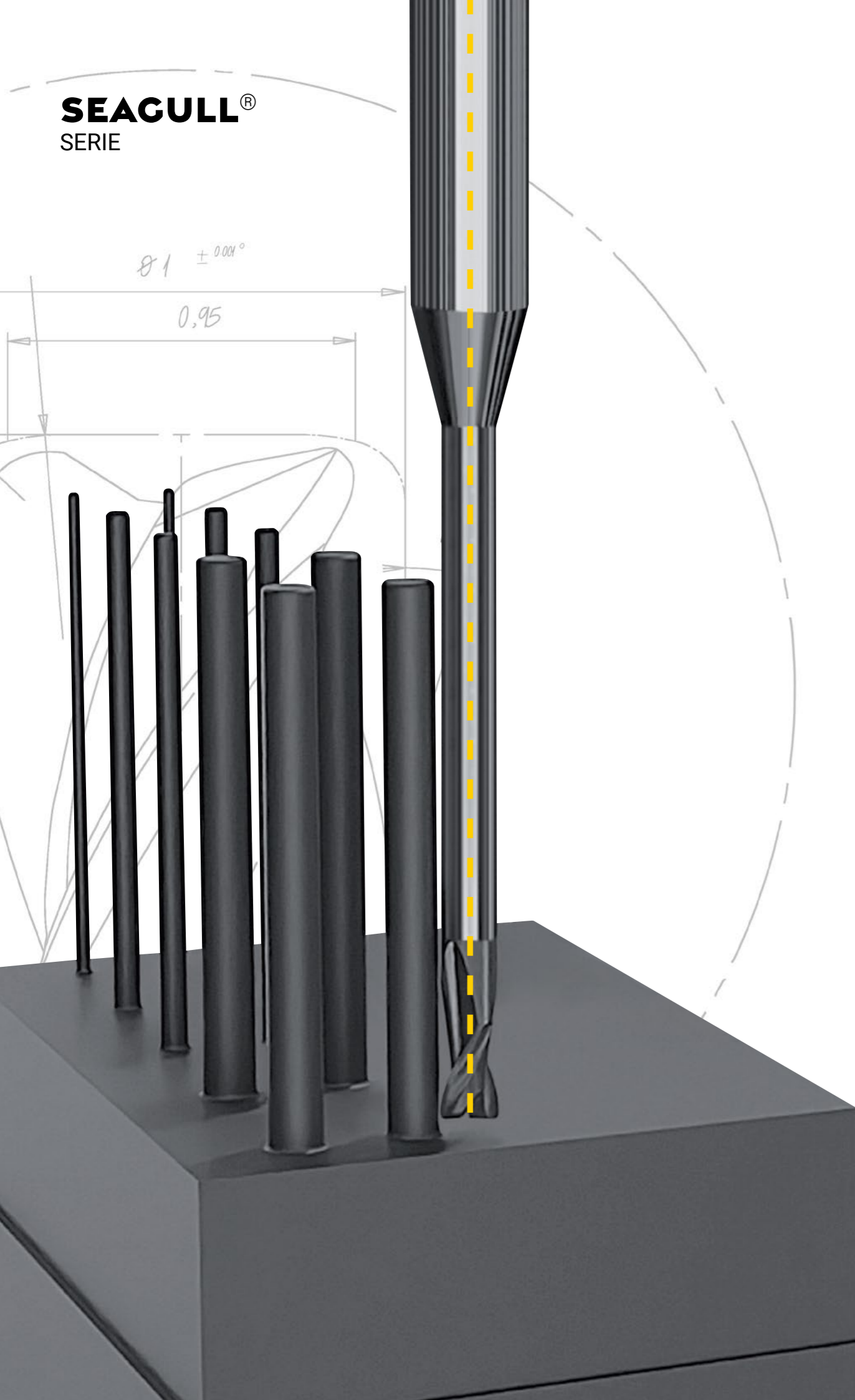
Die SEAGULL®-Qualitäts-Fräser der Serien 568 und 578 sind für preisbewusste Anwender, die dennoch nicht auf hervorragende Qualität verzichten möchten.

Mit den Innovationen von SEAGULL® erleben Sie Präzision und Leistung in Perfektion!

* Die gezeigten Serien 567/568, 577/578 und 576.T3 sind durch das Patent EP 2540427B1 in folgenden Ländern geschützt: DE, AT, CH, LIE, CZ, FR, GB, IT, NL, PL, PT, TR.

* Die gezeigte Serie 576.T3 ist zudem durch das Patent DE 10 2019 122 039 B3 in Deutschland geschützt.

SEAGULL®
SERIE



INNOVATIVE SCHNEIDENGEOMETRIE

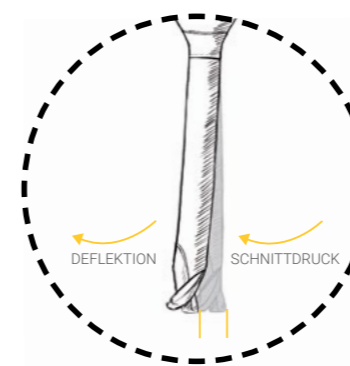
REDUZIERTE ABDRÄNGUNG DANK PATENT

Unsere patentierte Schneidengeometrie revolutioniert die Fräsbearbeitung, indem sie die Abdrängung der Werkzeuge signifikant verringert. Hier erfahren Sie, wie:

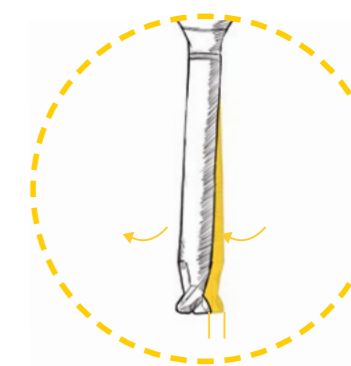
Durch einen feinen Schneidenrücksprung wird der Schnittdruck erheblich reduziert, was wiederum die Deflektion des Werkzeugs minimiert. Dies ermöglicht die Bearbeitung empfindlicher, schmaler Bauteilbereiche, Rippen oder Pins ohne ein "Nachschneiden" oder das Risiko erheblicher Schwingungen und erhöhter Bruchgefahr.

Die herausragende Maß- und Formhaltigkeit, Rundlaufgenauigkeit und vibrationsarme Schnittführung tragen dazu bei, die Zerspanungskräfte zu minimieren und die Abdrängung zu reduzieren. Dies ist besonders wichtig bei großen Werkzeugfreilängen über 5xD bis 20xD.

Vertrauen Sie auf unsere innovativen Lösungen, die nicht nur Ihre Produktivität steigern, sondern auch die Sicherheit und Präzision Ihrer Bearbeitungsprozesse gewährleisten.



Herkömmliches Werkzeug



SEAGULL®

SEAGULL®
SERIE

$\varnothing 1 \pm 0,001^{\circ}$

0,95



KURZE SCHLICHT- UND LANGE SCHRUPPSCHNEIDEN

NEUE MÖGLICHKEIT DES FRÄSENS

Unsere revolutionäre Geometrie der 576.T3 Torusfräser setzt neue Standards in der Fräsbearbeitung, indem sie Schrupp- und Schlichtschneiden in einem Werkzeug vereint. Mehrere Bearbeitungsschritte können somit mit nur einem Werkzeug durchgeführt werden. Die Schruppschneide ermöglicht einen schnellen Materialabtrag, während die Schlichtschneide für feine Oberflächen und präzise Endbearbeitungen sorgt.

Beim Schruppen senkrechter Bauteilbereiche mit der gesamten 2xD Schneidenlänge hinterlässt die

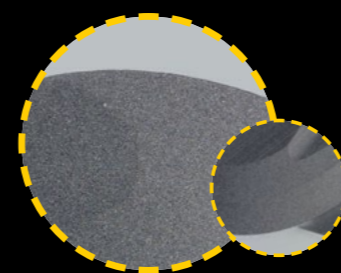
minimal "vorstehende" 0,5xD Schlichtschneide eine kleine Spur im Aufmaß des Bauteils. Das nachfolgende Schlichten mit feinerer Tiefenzustellung (maximale a_p = Eckenradius des Fräasers) erzielt dann die zylindrische, maßhaltige und feine Bauteiloberfläche.

Mit der 2-in-1-Schneidgeometrie maximieren Sie die Effizienz Ihrer Bearbeitungsprozesse und erzielen gleichzeitig herausragende Oberflächenqualität und Präzision.

SEAGULL®
SERIE

81 ± 0,001°

0,95



DIAMANTBESCHICHTUNG IN ANWENDUNGSSPEZIALISIERTEN SCHICHTSTÄRKEN

Unsere Diamantbeschichtung definiert die Maßstäbe für hochbeanspruchte Werkzeuge neu. Mit der extrem hohen Härte von etwa 10.000 HV bietet Diamant eine unschlagbare Verschleißbeständigkeit und Zuverlässigkeit.

In Zusammenarbeit mit namhaften Beschichtungsexperten garantieren wir höchste Qualität. Unsere Diamantschicht wird perfekt auf die Geometrie und Materialeigenschaften zugeschnitten, was eine enorme Formgenauigkeit von +/- 5 µ ermöglicht, die zuverlässig

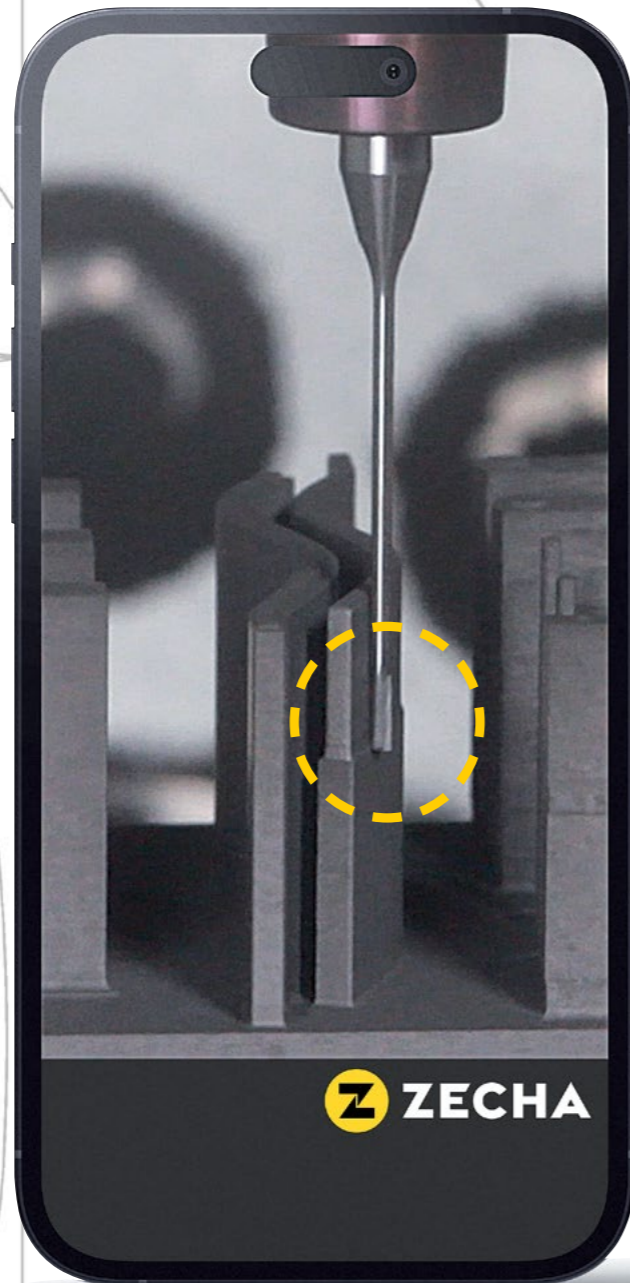
reproduzierbar ist. Die Schichtstärke ist dabei eine äußerst konstante und gleichmäßige Beschichtung ohne Clusterbildung an der Schneidkante.

Die SEAGULL®-Beschichtung bietet nicht nur eine homogene Oberfläche für gleichmäßige Ergebnisse am Bauteil, sondern auch eine ausgezeichnete geometrische Flexibilität. Entdecken Sie die Vorteile einer hochwertigen Diamantbeschichtung und nehmen Sie teil an unserer Erfolgsgeschichte.

SEAGULL®
SERIE

$\varnothing 1 \pm 0,001^{\circ}$

0,95



IN AKTION ERLEBEN

FRÄSBEISPIEL IN GRAPHIT

Möchten Sie die SEAGULL® Werkzeug-
technologie in Aktion erleben?
Scannen Sie den untenstehenden QR-Code, um
zum YouTube-Video zu gelangen, das die präzise
Fräsarbeit von SEAGULL® Werkzeugen in Graphit
zeigt. Erleben Sie die mühelose Präzision und
Effizienz, die die SEAGULL® SERIE auszeichnet.



SEAGULL®
SERIE

SERIEN ÜBERBLICK

Unter der SEAGULL® SERIE sind verschiedene Varianten verfügbar. Hier erhalten Sie eine kurze Erläuterung der Werkzeugserien sowie relevante Symbole zu den Eigenschaften und Einsatzempfehlungen. Weitere Informationen zur Serie und eine Legende zu den Symbolen finden Sie auf den folgenden Seiten.

567 SERIE

VHM-Kugelfräser, 2-Schneiden
mit 30° Drallwinkel, starke
Hochleistungsdiamantschicht

568 SERIE

VHM-Kugelfräser, 2-Schneiden
mit 30° Drallwinkel, bewährte
Diamantschicht

576.T3 SERIE

VHM-Torusfräser, 3-Schneiden
mit 30° Drallwinkel, starke
Hochleistungsdiamantschicht,
2-in-1 Schrupp/Schlicht-Design

577 SERIE

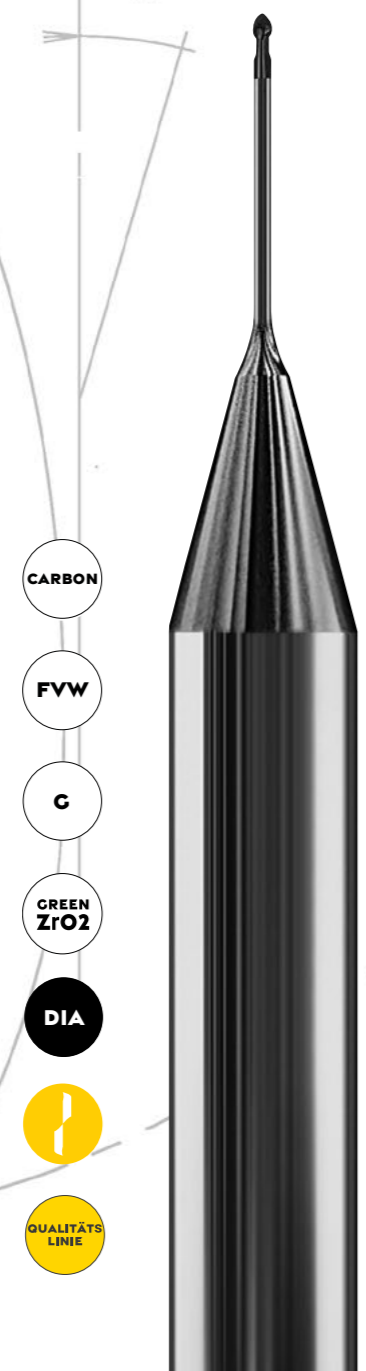
VHM-Torusfräser, 2-Schneiden
mit 30° Drallwinkel, starke
Hochleistungsdiamantschicht

578 SERIE

VHM-Torusfräser, 2-Schneiden
mit 30° Drallwinkel, bewährte
Diamantschicht



- CARBON
- FVW
- C
- GREEN ZrO2
- DIA
- HIGH-END LINIE



- CARBON
- FVW
- C
- GREEN ZrO2
- DIA
- QUALITÄTS LINIE



- CARBON
- FVW
- C
- GREEN ZrO2
- DIA
- 2-IN-1
- HIGH-END LINIE

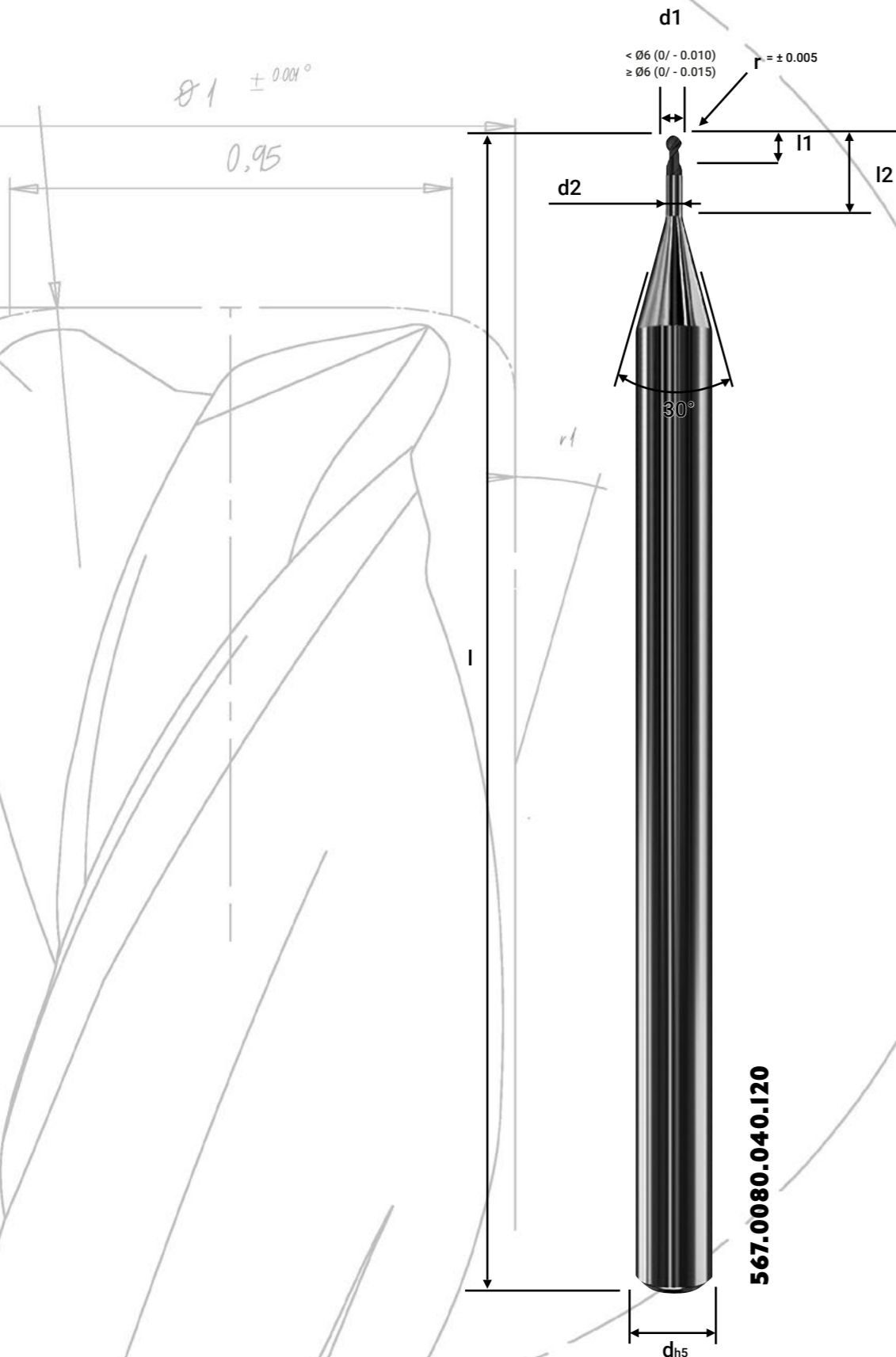


- CARBON
- FVW
- C
- GREEN ZrO2
- DIA
- HIGH-END LINIE



- CARBON
- FVW
- C
- GREEN ZrO2
- DIA
- QUALITÄTS LINIE

Auf den folgenden Seiten finden Sie weitere Informationen zu den technischen Daten und den verfügbaren Optionen für jede Serie sowie einen QR-Code, um einen direkten Link zum entsprechenden Werkzeug im ZECHAshop zu erhalten.



SEAGULL® 567 SERIE

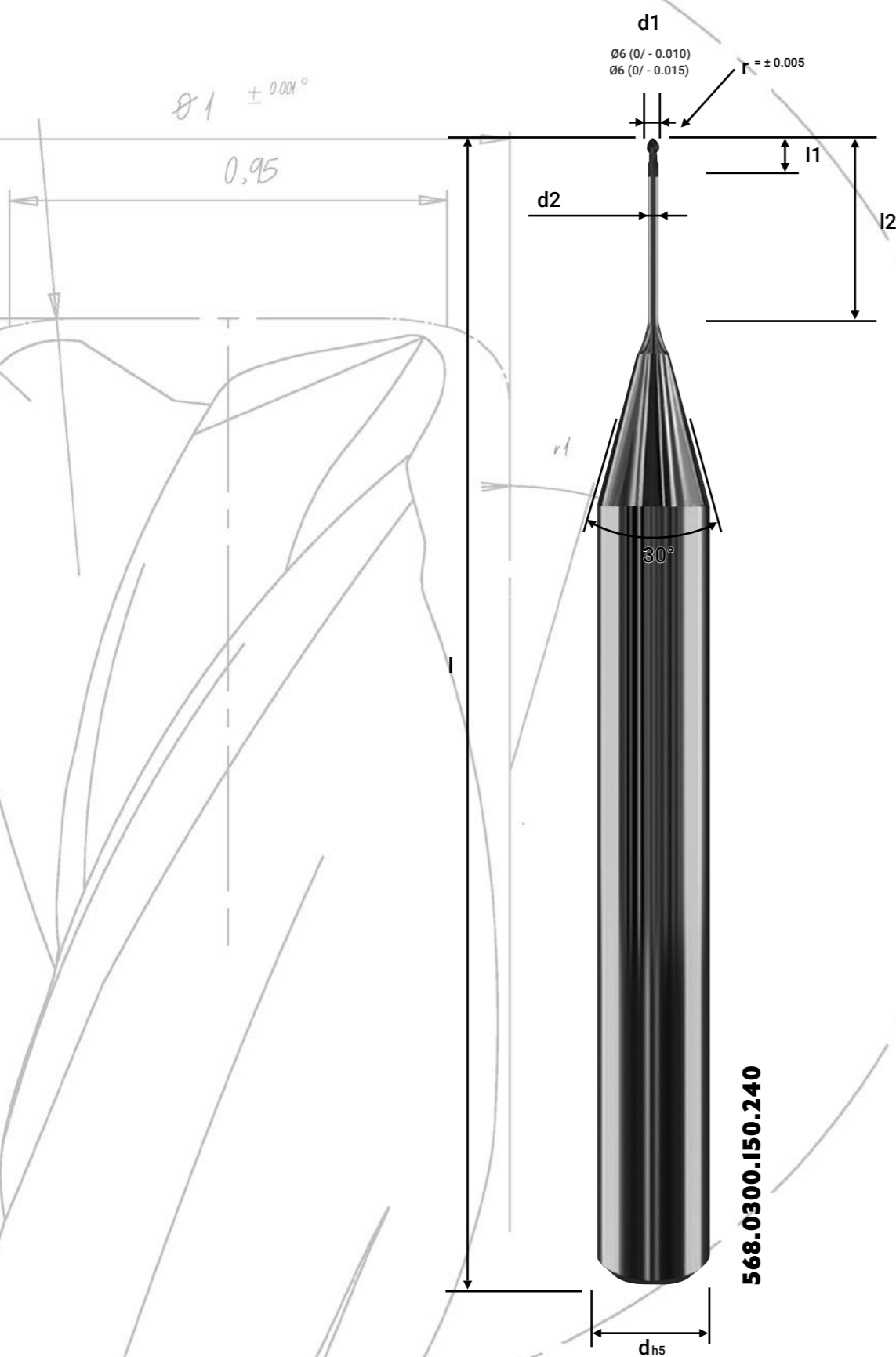
- VHM-Kugelfräser, 2-Schneiden mit 30° Drallwinkel
- Patentierte Schneidenfreilegung EP 2 540 427 B1*
- Kurze Schneiden <math>< 0,5xD</math>
- Starke Hochleistungsdiamantschicht
- Für trocken oder nass Schruppen/Vorschlichten/Schlichten



Artikelnummer	d1	d2	r	l1	l2	d	l
567.0030.015.015	0,3	0,25	0,15	0,20	1,5	4,0	40
567.0030.015.030	0,3	0,25	0,15	0,20	3,0	4,0	40
567.0030.015.045	0,3	0,25	0,15	0,20	4,5	4,0	40
567.0030.015.060	0,3	0,25	0,15	0,20	6,0	4,0	40
567.0040.020.020	0,4	0,35	0,20	0,30	2,0	4,0	40
567.0040.020.040	0,4	0,35	0,20	0,30	4,0	4,0	40
567.0040.020.060	0,4	0,35	0,20	0,30	6,0	4,0	40
567.0040.020.080	0,4	0,35	0,20	0,30	8,0	4,0	40
567.0050.025.025	0,5	0,45	0,25	0,35	2,5	4,0	60
567.0050.025.050	0,5	0,45	0,25	0,35	5,0	4,0	60
567.0050.025.075	0,5	0,45	0,25	0,35	7,5	4,0	60
567.0050.025.100	0,5	0,45	0,25	0,35	10,0	4,0	60
567.0060.030.030	0,6	0,55	0,30	0,40	3,0	4,0	60
567.0060.030.060	0,6	0,55	0,30	0,40	6,0	4,0	60
567.0060.030.090	0,6	0,55	0,30	0,40	9,0	4,0	60
567.0060.030.120	0,6	0,55	0,30	0,40	12,0	4,0	60
567.0080.040.040	0,8	0,75	0,40	0,50	4,0	4,0	60
567.0080.040.080	0,8	0,75	0,40	0,50	8,0	4,0	60
567.0080.040.120	0,8	0,75	0,40	0,50	12,0	4,0	60
567.0080.040.160	0,8	0,75	0,40	0,50	16,0	4,0	60
567.0100.050.050	1,0	0,95	0,50	0,80	5,0	4,0	60
567.0100.050.100	1,0	0,95	0,50	0,80	10,0	4,0	60
567.0100.050.150	1,0	0,95	0,50	0,80	15,0	4,0	60
567.0100.050.200	1,0	0,95	0,50	0,80	20,0	4,0	60
567.0120.060.150	1,2	1,15	0,60	0,90	15,0	4,0	60
567.0120.060.200	1,2	1,15	0,60	0,90	20,0	4,0	60

*Geschützt in DE, AT, CH, LIE, CZ, FR, GB, IT, NL, PL, PT, TR

Fortsetzung folgt auf der nächsten Seite...



SEAGULL® 568 SERIE

- VHM-Kugelfräser, 2-Schneiden mit 30° Drallwinkel
- Patentierte Schneidenfreilegung EP 2 540 427 B1*
- Kurze Schneiden <0,5xD
- Bewährte Diamantbeschichtung
- Für trocken oder nass Schruppen/Vorschlichten/Schlichten

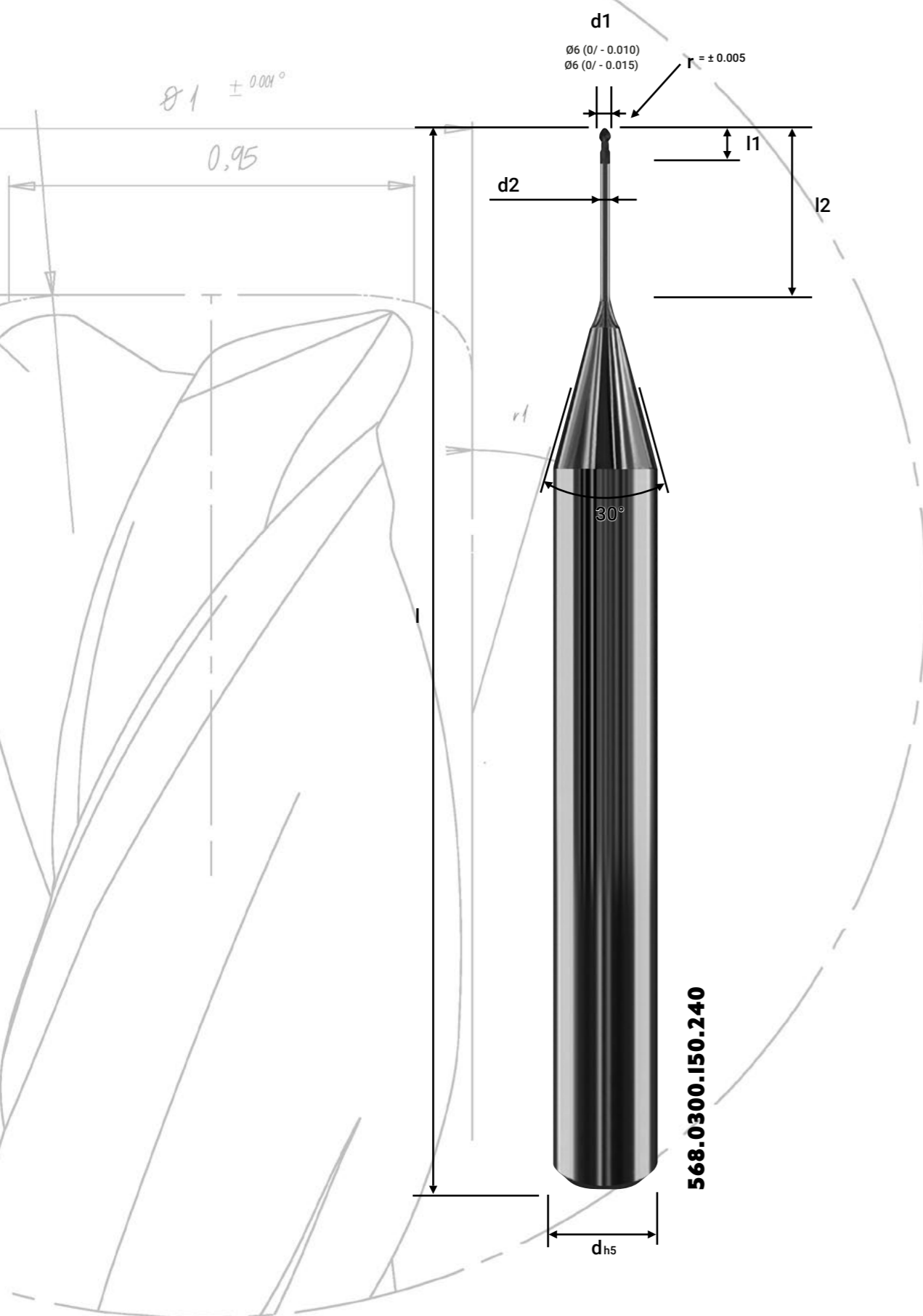


Artikelnummer	d1	d2	r	l1	l2	d	l
568.0030.015.015	0,3	0,25	0,15	0,20	1,5	4,0	40
568.0030.015.030	0,3	0,25	0,15	0,20	3,0	4,0	40
568.0030.015.045	0,3	0,25	0,15	0,20	4,5	4,0	40
568.0030.015.060	0,3	0,25	0,15	0,20	6,0	4,0	40
568.0040.020.020	0,4	0,35	0,20	0,30	2,0	4,0	40
568.0040.020.040	0,4	0,35	0,20	0,30	4,0	4,0	40
568.0040.020.060	0,4	0,35	0,20	0,30	6,0	4,0	40
568.0040.020.080	0,4	0,35	0,20	0,30	8,0	4,0	40
568.0050.025.025	0,5	0,45	0,25	0,35	2,5	4,0	60
568.0050.025.050	0,5	0,45	0,25	0,35	5,0	4,0	60
568.0050.025.075	0,5	0,45	0,25	0,35	7,5	4,0	60
568.0050.025.100	0,5	0,45	0,25	0,35	10,0	4,0	60
568.0060.030.030	0,6	0,55	0,30	0,40	3,0	4,0	60
568.0060.030.060	0,6	0,55	0,30	0,40	6,0	4,0	60
568.0060.030.090	0,6	0,55	0,30	0,40	9,0	4,0	60
568.0060.030.120	0,6	0,55	0,30	0,40	12,0	4,0	60
568.0080.040.040	0,8	0,75	0,40	0,50	4,0	4,0	60
568.0080.040.080	0,8	0,75	0,40	0,50	8,0	4,0	60
568.0080.040.120	0,8	0,75	0,40	0,50	12,0	4,0	60
568.0080.040.160	0,8	0,75	0,40	0,50	16,0	4,0	60
568.0100.050.050	1,0	0,95	0,50	0,80	5,0	4,0	60
568.0100.050.100	1,0	0,95	0,50	0,80	10,0	4,0	60
568.0100.050.150	1,0	0,95	0,50	0,80	15,0	4,0	60
568.0100.050.200	1,0	0,95	0,50	0,80	20,0	4,0	60

*Geschützt in DE, AT, CH, LIE, CZ, FR, GB, IT, NL, PL, PT, TR

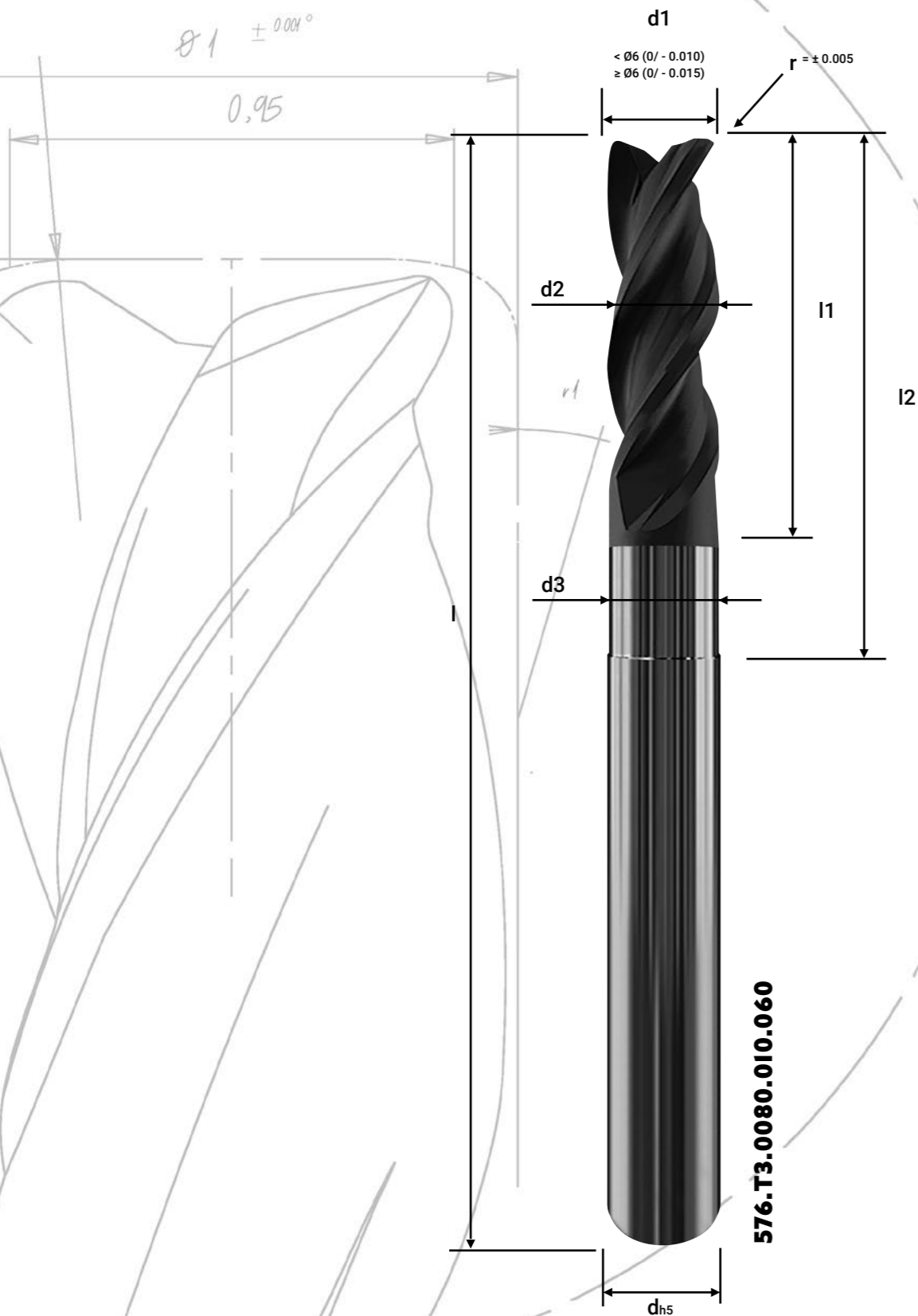
Fortsetzung folgt auf der nächsten Seite...

SEAGULL®
SERIE



SEAGULL® 568 SERIE...FORTSETZUNG

Artikelnummer	d1	d2	r	l1	l2	d	l
568.0120.060.150	1,2	1,15	0,60	0,90	15,0	4,0	60
568.0120.060.200	1,2	1,15	0,60	0,90	20,0	4,0	60
568.0150.075.100	1,5	1,40	0,75	1,05	10,0	4,0	60
568.0150.075.150	1,5	1,40	0,75	1,05	15,0	4,0	60
568.0150.075.200	1,5	1,40	0,75	1,05	20,0	4,0	60
568.0150.075.250	1,5	1,40	0,75	1,05	25,0	4,0	60
568.0200.100.120	2,0	1,90	1,00	1,30	12,0	4,0	60
568.0200.100.180	2,0	1,90	1,00	1,30	18,0	4,0	60
568.0200.100.200	2,0	1,90	1,00	1,30	20,0	4,0	60
568.0200.100.240	2,0	1,90	1,00	1,30	24,0	4,0	60
568.0200.100.300	2,0	1,90	1,00	1,30	30,0	4,0	60
568.0300.150.120	3,0	2,80	1,50	1,80	12,0	6,0	60
568.0300.150.180	3,0	2,80	1,50	1,80	18,0	6,0	60
568.0300.150.240	3,0	2,80	1,50	1,80	24,0	6,0	60
568.0300.150.300	3,0	2,80	1,50	1,80	30,0	6,0	70
568.0400.200.300	4,0	3,80	2,00	2,50	30,0	6,0	60
568.0400.200.400	4,0	3,80	2,00	2,50	40,0	6,0	70
568.0600.300.450	6,0	5,80	3,00	3,50	45,0	6,0	80
568.0600.300.700	6,0	5,80	3,00	3,50	70,0	6,0	100
568.0800.400.850	8,0	7,80	4,00	4,50	85,0	8,0	120
568.1000.500.850	10,0	9,80	5,00	5,50	85,0	10,0	120



SEAGULL® 576.T3 SERIE

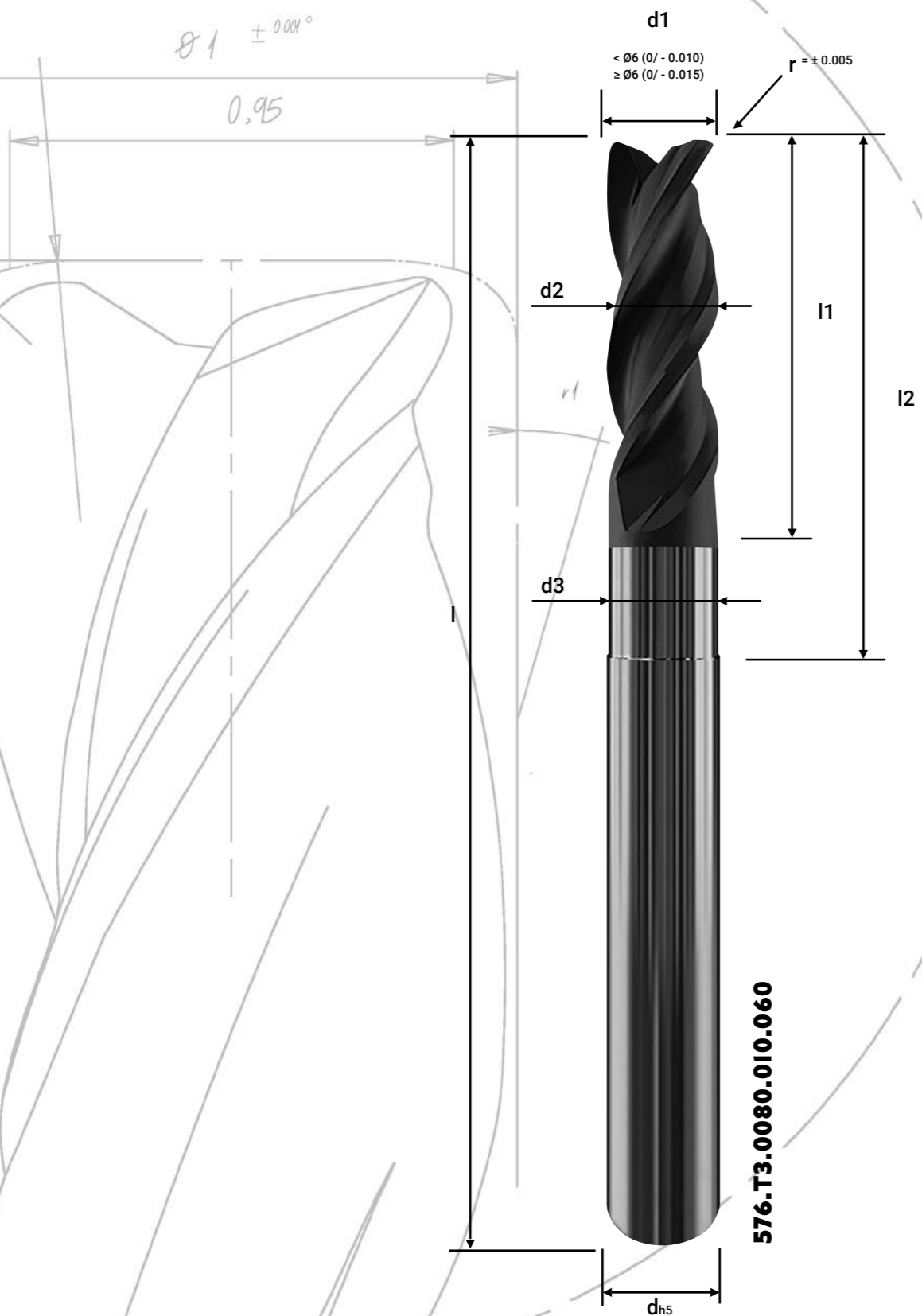
- VHM-Torusfräser, 3-Schneiden mit 30°-38° Drallwinkel
- Patentierte Schneidenfreilegung EP 2 540 427 B1*, DE 10 2019 122 039 B3
- Kurze Schlichtschneide <0,5xD und lange Schruppschneide 2xD
- Starke Hochleistungsdiamantschicht
- Für trocken oder nass Schruppen/Vorschlichten/Schlichten



Artikelnummer	d1	d2	d3	r	l1	l2	l3	d	l	Z
576.T3.0030.010.009	0,3	0,27	0,25	0,10	0,25	0,6	0,9	4,0	40	3
576.T3.0030.010.015	0,3	0,27	0,25	0,10	0,25	0,6	1,5	4,0	40	3
576.T3.0030.010.030	0,3	0,27	0,25	0,10	0,25	0,6	3,0	4,0	40	3
576.T3.0040.010.012	0,4	0,37	0,35	0,10	0,25	0,8	1,2	4,0	40	3
576.T3.0040.010.020	0,4	0,37	0,35	0,10	0,25	0,8	2,0	4,0	40	3
576.T3.0040.010.030	0,4	0,37	0,35	0,10	0,25	0,8	3,0	4,0	40	3
576.T3.0050.010.015	0,5	0,45	0,42	0,10	0,30	1,0	1,5	4,0	50	3
576.T3.0050.010.025	0,5	0,45	0,42	0,10	0,30	1,0	2,5	4,0	50	3
576.T3.0050.010.035	0,5	0,45	0,42	0,10	0,30	1,0	3,5	4,0	50	3
576.T3.0050.010.050	0,5	0,45	0,42	0,10	0,30	1,0	5,0	4,0	50	3
576.T3.0060.010.020	0,6	0,55	0,52	0,10	0,30	1,2	2,0	4,0	50	3
576.T3.0060.010.030	0,6	0,55	0,52	0,10	0,30	1,2	3,0	4,0	50	3
576.T3.0060.010.060	0,6	0,55	0,52	0,10	0,30	1,2	6,0	4,0	50	3
576.T3.0060.010.080	0,6	0,55	0,52	0,10	0,30	1,2	8,0	4,0	50	3
576.T3.0080.010.025	0,8	0,75	0,72	0,10	0,30	1,6	2,5	4,0	50	3
576.T3.0080.010.040	0,8	0,75	0,72	0,10	0,30	1,6	4,0	4,0	50	3
576.T3.0080.010.060	0,8	0,75	0,72	0,10	0,30	1,6	6,0	4,0	50	3
576.T3.0080.010.080	0,8	0,75	0,72	0,10	0,30	1,6	8,0	4,0	50	3
576.T3.0100.010.030	1,0	0,93	0,90	0,10	0,40	2,0	3,0	4,0	50	3
576.T3.0100.010.050	1,0	0,93	0,90	0,10	0,40	2,0	5,0	4,0	50	3
576.T3.0100.010.100	1,0	0,93	0,90	0,10	0,40	2,0	10,0	4,0	50	3
576.T3.0100.010.150	1,0	0,93	0,90	0,10	0,40	2,0	15,0	4,0	50	3
576.T3.0100.010.200	1,0	0,93	0,90	0,10	0,40	2,0	20,0	4,0	50	3

*Geschützt in DE, AT, CH, LIE, CZ, FR, GB, IT, NL, PL, PT, TR

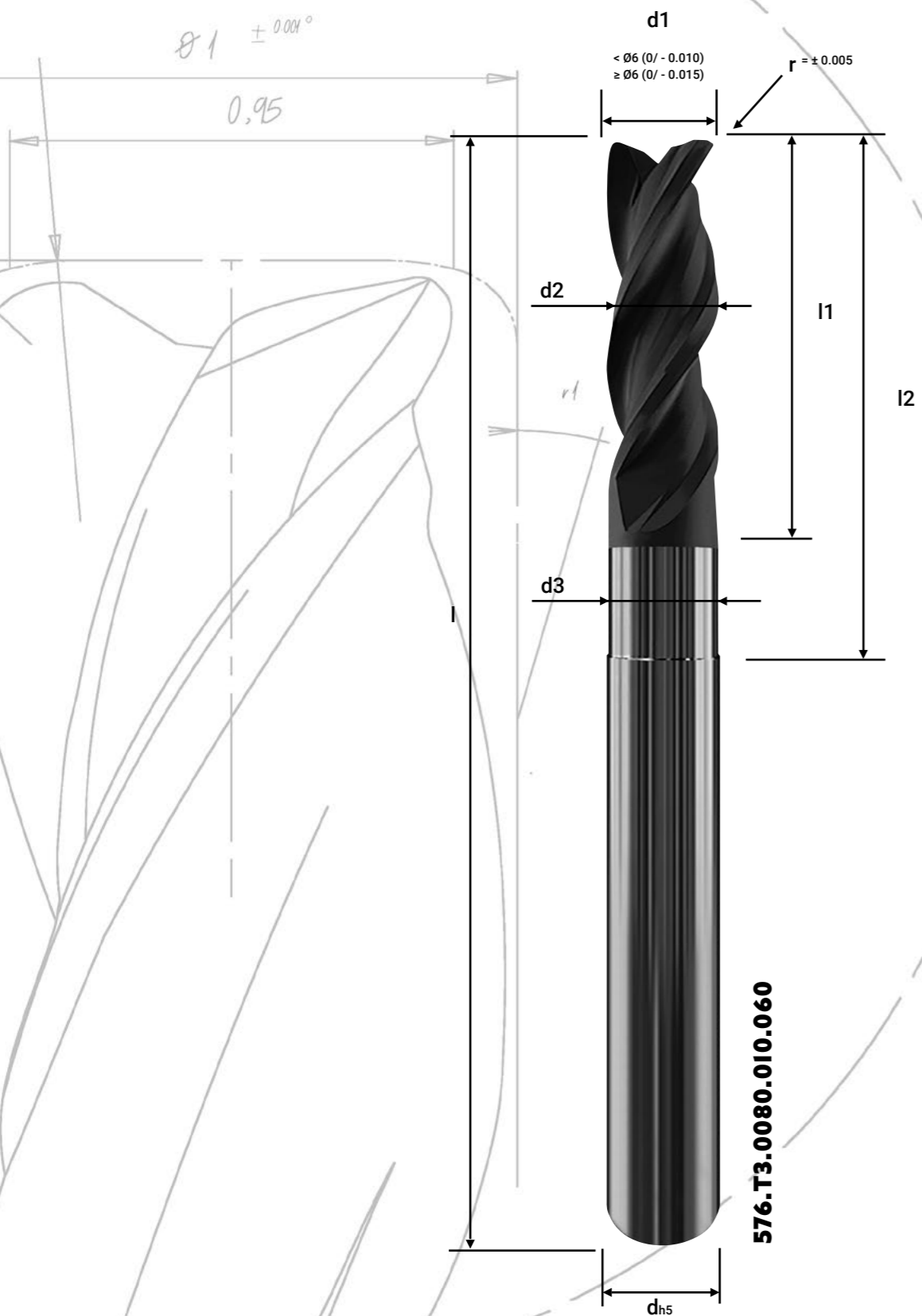
Fortsetzung folgt auf der nächsten Seite...



SEAGULL® 576.T3 SERIE...FORTSETZUNG

Artikelnummer	d1	d2	d3	r	l1	l2	l3	d	l	Z
576.T3.0100.020.030	1,0	0,93	0,90	0,20	0,50	2,0	3,0	4,0	50	3
576.T3.0100.020.050	1,0	0,93	0,90	0,20	0,50	2,0	5,0	4,0	50	3
576.T3.0100.020.100	1,0	0,93	0,90	0,20	0,50	2,0	10,0	4,0	50	3
576.T3.0100.020.150	1,0	0,93	0,90	0,20	0,50	2,0	15,0	4,0	50	3
576.T3.0100.020.200	1,0	0,93	0,90	0,20	0,50	2,0	20,0	4,0	50	3
576.T3.0150.010.050	1,5	1,40	1,38	0,10	0,40	3,0	5,0	4,0	50	3
576.T3.0150.010.100	1,5	1,40	1,38	0,10	0,40	3,0	10,0	4,0	50	3
576.T3.0150.010.150	1,5	1,40	1,38	0,10	0,40	3,0	15,0	4,0	50	3
576.T3.0150.010.200	1,5	1,40	1,38	0,10	0,40	3,0	20,0	4,0	50	3
576.T3.0150.015.050	1,5	1,40	1,38	0,15	0,45	3,0	5,0	4,0	50	3
576.T3.0150.015.100	1,5	1,40	1,38	0,15	0,45	3,0	10,0	4,0	50	3
576.T3.0150.015.150	1,5	1,40	1,38	0,15	0,45	3,0	15,0	4,0	50	3
576.T3.0150.015.200	1,5	1,40	1,38	0,15	0,45	3,0	20,0	4,0	50	3
576.T3.0150.020.050	1,5	1,40	1,38	0,20	0,50	3,0	5,0	4,0	50	3
576.T3.0150.020.100	1,5	1,40	1,38	0,20	0,50	3,0	10,0	4,0	50	3
576.T3.0150.020.150	1,5	1,40	1,38	0,20	0,50	3,0	15,0	4,0	50	3
576.T3.0150.020.200	1,5	1,40	1,38	0,20	0,50	3,0	20,0	4,0	50	3
576.T3.0200.010.060	2,0	1,90	1,88	0,10	0,40	4,0	6,0	4,0	50	3
576.T3.0200.010.100	2,0	1,90	1,88	0,10	0,40	4,0	10,0	4,0	50	3
576.T3.0200.010.150	2,0	1,90	1,88	0,10	0,40	4,0	15,0	4,0	50	3
576.T3.0200.010.200	2,0	1,90	1,88	0,10	0,40	4,0	20,0	4,0	50	3
576.T3.0200.010.250	2,0	1,90	1,88	0,10	0,40	4,0	25,0	4,0	50	3
576.T3.0200.020.060	2,0	1,90	1,88	0,20	0,50	4,0	6,0	4,0	50	3
576.T3.0200.020.100	2,0	1,90	1,88	0,20	0,50	4,0	10,0	4,0	50	3
576.T3.0200.020.150	2,0	1,90	1,88	0,20	0,50	4,0	15,0	4,0	50	3
576.T3.0200.020.200	2,0	1,90	1,88	0,20	0,50	4,0	20,0	4,0	50	3
576.T3.0200.020.250	2,0	1,90	1,88	0,20	0,50	4,0	25,0	4,0	50	3
576.T3.0200.030.060	2,0	1,90	1,88	0,30	0,60	4,0	6,0	4,0	50	3
576.T3.0200.030.100	2,0	1,90	1,88	0,30	0,60	4,0	10,0	4,0	50	3
576.T3.0200.030.150	2,0	1,90	1,88	0,30	0,60	4,0	15,0	4,0	50	3
576.T3.0200.030.200	2,0	1,90	1,88	0,30	0,60	4,0	20,0	4,0	50	3
576.T3.0200.030.250	2,0	1,90	1,88	0,30	0,60	4,0	25,0	4,0	50	3
576.T3.0200.050.060	2,0	1,90	1,88	0,50	0,80	4,0	6,0	4,0	50	3
576.T3.0200.050.100	2,0	1,90	1,88	0,50	0,80	4,0	10,0	4,0	50	3

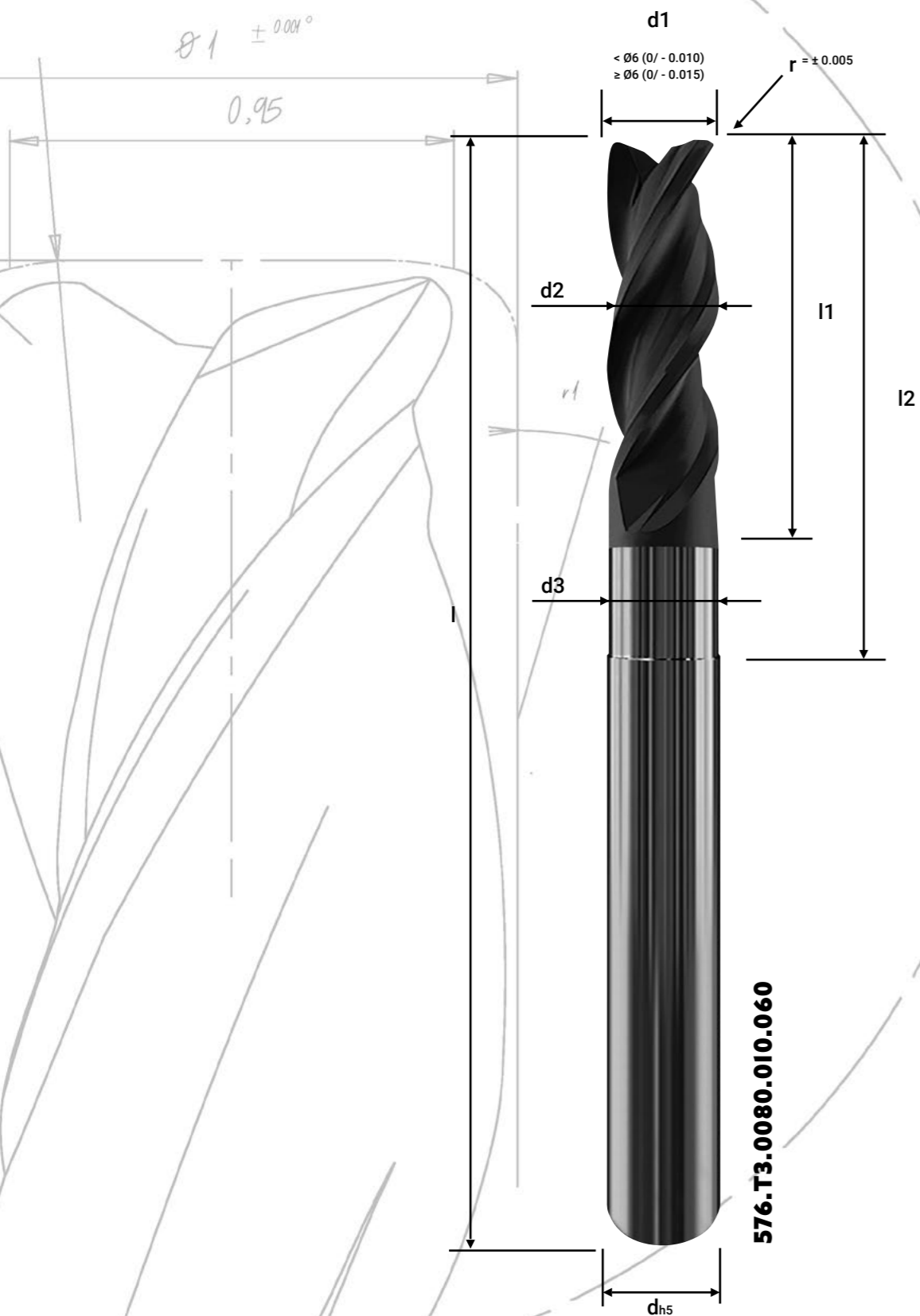
Fortsetzung folgt auf der nächsten Seite...



SEAGULL® 576.T3 SERIE...FORTSETZUNG

Artikelnummer	d1	d2	d3	r	l1	l2	l3	d	l	Z
576.T3.0200.050.150	2,0	1,90	1,88	0,50	0,80	4,0	15,0	4,0	50	3
576.T3.0200.050.200	2,0	1,90	1,88	0,50	0,80	4,0	20,0	4,0	50	3
576.T3.0200.050.250	2,0	1,90	1,88	0,50	0,80	4,0	25,0	4,0	50	3
576.T3.0300.010.100	3,0	2,85	2,80	0,10	0,40	6,0	10,0	6,0	60	3
576.T3.0300.010.150	3,0	2,85	2,80	0,10	0,40	6,0	15,0	6,0	60	3
576.T3.0300.010.200	3,0	2,85	2,80	0,10	0,40	6,0	20,0	6,0	60	3
576.T3.0300.010.300	3,0	2,85	2,80	0,10	0,40	6,0	30,0	6,0	60	3
576.T3.0300.020.100	3,0	2,85	2,80	0,20	0,50	6,0	10,0	6,0	60	3
576.T3.0300.020.150	3,0	2,85	2,80	0,20	0,50	6,0	15,0	6,0	60	3
576.T3.0300.020.200	3,0	2,85	2,80	0,20	0,50	6,0	20,0	6,0	60	3
576.T3.0300.020.300	3,0	2,85	2,80	0,20	0,50	6,0	30,0	6,0	60	3
576.T3.0300.030.100	3,0	2,85	2,80	0,30	0,60	6,0	10,0	6,0	60	3
576.T3.0300.030.150	3,0	2,85	2,80	0,30	0,60	6,0	15,0	6,0	60	3
576.T3.0300.030.200	3,0	2,85	2,80	0,30	0,60	6,0	20,0	6,0	60	3
576.T3.0300.030.300	3,0	2,85	2,80	0,30	0,60	6,0	30,0	6,0	60	3
576.T3.0300.050.100	3,0	2,85	2,80	0,50	0,80	6,0	10,0	6,0	60	3
576.T3.0300.050.150	3,0	2,85	2,80	0,50	0,80	6,0	15,0	6,0	60	3
576.T3.0300.050.200	3,0	2,85	2,80	0,50	0,80	6,0	20,0	6,0	60	3
576.T3.0300.050.300	3,0	2,85	2,80	0,50	0,80	6,0	30,0	6,0	60	3
576.T3.0400.020.120	4,0	3,85	3,80	0,20	0,70	8,0	12,0	6,0	60	3
576.T3.0400.020.150	4,0	3,85	3,80	0,20	0,70	8,0	15,0	6,0	60	3
576.T3.0400.020.200	4,0	3,85	3,80	0,20	0,70	8,0	20,0	6,0	60	3
576.T3.0400.020.250	4,0	3,85	3,80	0,20	0,70	8,0	25,0	6,0	60	3
576.T3.0400.020.300	4,0	3,85	3,80	0,20	0,70	8,0	30,0	6,0	60	3
576.T3.0400.030.120	4,0	3,85	3,80	0,30	0,80	8,0	12,0	6,0	60	3
576.T3.0400.030.150	4,0	3,85	3,80	0,30	0,80	8,0	15,0	6,0	60	3
576.T3.0400.030.200	4,0	3,85	3,80	0,30	0,80	8,0	20,0	6,0	60	3
576.T3.0400.030.250	4,0	3,85	3,80	0,30	0,80	8,0	25,0	6,0	60	3
576.T3.0400.030.300	4,0	3,85	3,80	0,30	0,80	8,0	30,0	6,0	60	3
576.T3.0400.050.120	4,0	3,85	3,80	0,50	1,00	8,0	12,0	6,0	60	3
576.T3.0400.050.150	4,0	3,85	3,80	0,50	1,00	8,0	15,0	6,0	60	3
576.T3.0400.050.200	4,0	3,85	3,80	0,50	1,00	8,0	20,0	6,0	60	3
576.T3.0400.050.250	4,0	3,85	3,80	0,50	1,00	8,0	25,0	6,0	60	3

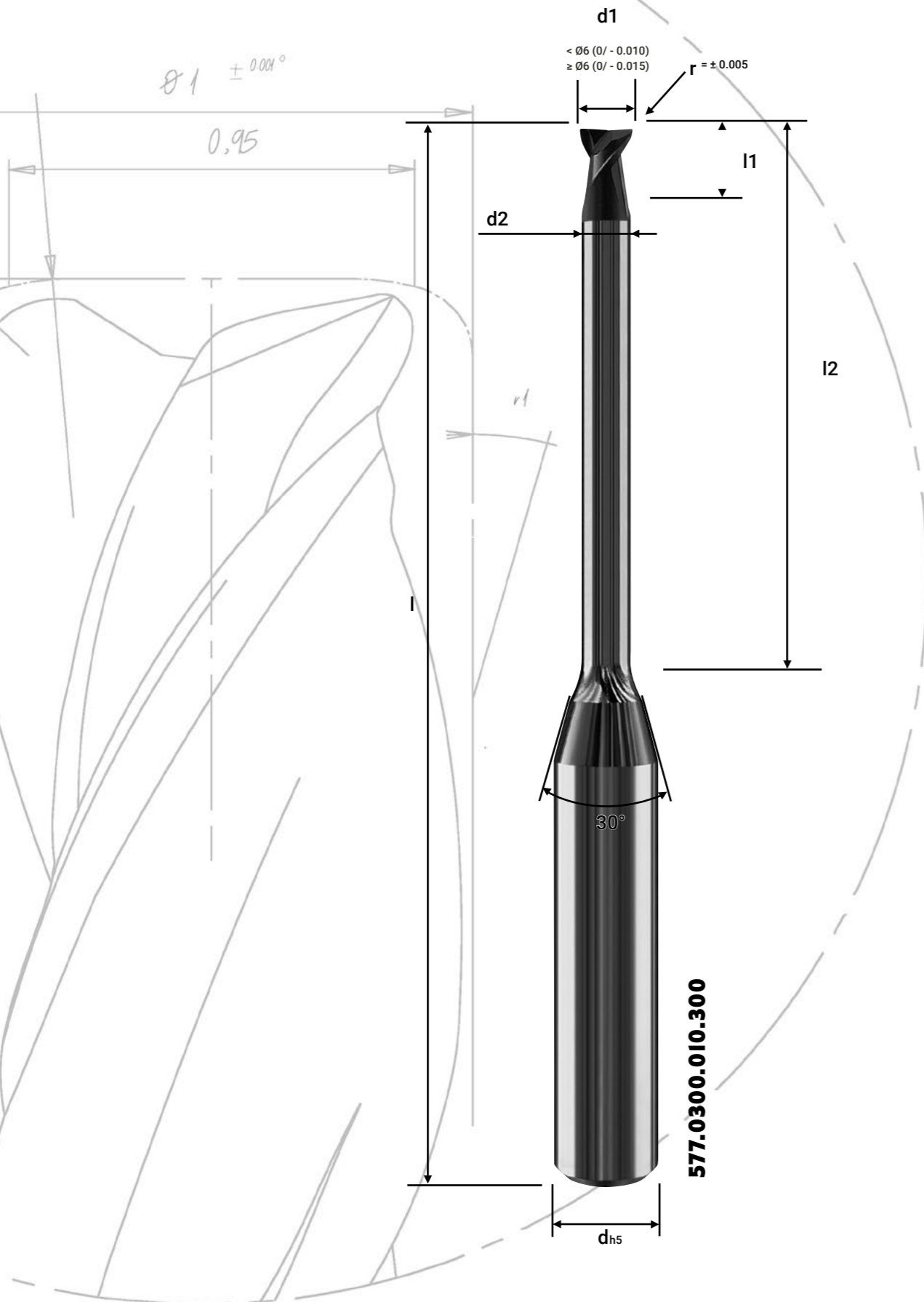
Fortsetzung folgt auf der nächsten Seite...



SEAGULL® 576.T3 SERIE...FORTSETZUNG

Artikelnummer	d1	d2	d3	r	l1	l2	l3	d	l	Z
576.T3.0400.050.300	4,0	3,85	3,80	0,50	1,00	8,0	30,0	6,0	60	3
576.T3.0500.030.200	5,0	4,85	4,80	0,30	0,80	10,0	20,0	6,0	60	3
576.T3.0500.030.300	5,0	4,85	4,80	0,30	0,80	10,0	30,0	6,0	60	3
576.T3.0500.030.400	5,0	4,85	4,80	0,30	0,80	10,0	40,0	6,0	80	3
576.T3.0500.030.500	5,0	4,85	4,80	0,30	0,80	10,0	50,0	6,0	80	3
576.T3.0500.050.200	5,0	4,85	4,80	0,50	1,00	10,0	20,0	6,0	60	3
576.T3.0500.050.300	5,0	4,85	4,80	0,50	1,00	10,0	30,0	6,0	60	3
576.T3.0500.050.400	5,0	4,85	4,80	0,50	1,00	10,0	40,0	6,0	80	3
576.T3.0500.050.500	5,0	4,85	4,80	0,50	1,00	10,0	50,0	6,0	80	3
576.T3.0600.020.200	6,0	5,85	5,80	0,20	0,70	12,0	20,0	6,0	60	3
576.T3.0600.020.300	6,0	5,85	5,80	0,20	0,70	12,0	30,0	6,0	60	3
576.T3.0600.020.450	6,0	5,85	5,80	0,20	0,70	12,0	45,0	6,0	100	3
576.T3.0600.020.600	6,0	5,85	5,80	0,20	0,70	12,0	60,0	6,0	100	3
576.T3.0600.030.200	6,0	5,85	5,80	0,30	0,80	12,0	20,0	6,0	60	3
576.T3.0600.030.300	6,0	5,85	5,80	0,30	0,80	12,0	30,0	6,0	60	3
576.T3.0600.030.450	6,0	5,85	5,80	0,30	0,80	12,0	45,0	6,0	100	3
576.T3.0600.030.600	6,0	5,85	5,80	0,30	0,80	12,0	60,0	6,0	100	3
576.T3.0600.050.200	6,0	5,85	5,80	0,50	1,00	12,0	20,0	6,0	60	3
576.T3.0600.050.300	6,0	5,85	5,80	0,50	1,00	12,0	30,0	6,0	60	3
576.T3.0600.050.450	6,0	5,85	5,80	0,50	1,00	12,0	45,0	6,0	100	3
576.T3.0600.050.600	6,0	5,85	5,80	0,50	1,00	12,0	60,0	6,0	100	3

SEAGULL® SERIE



SEAGULL® 577 SERIE

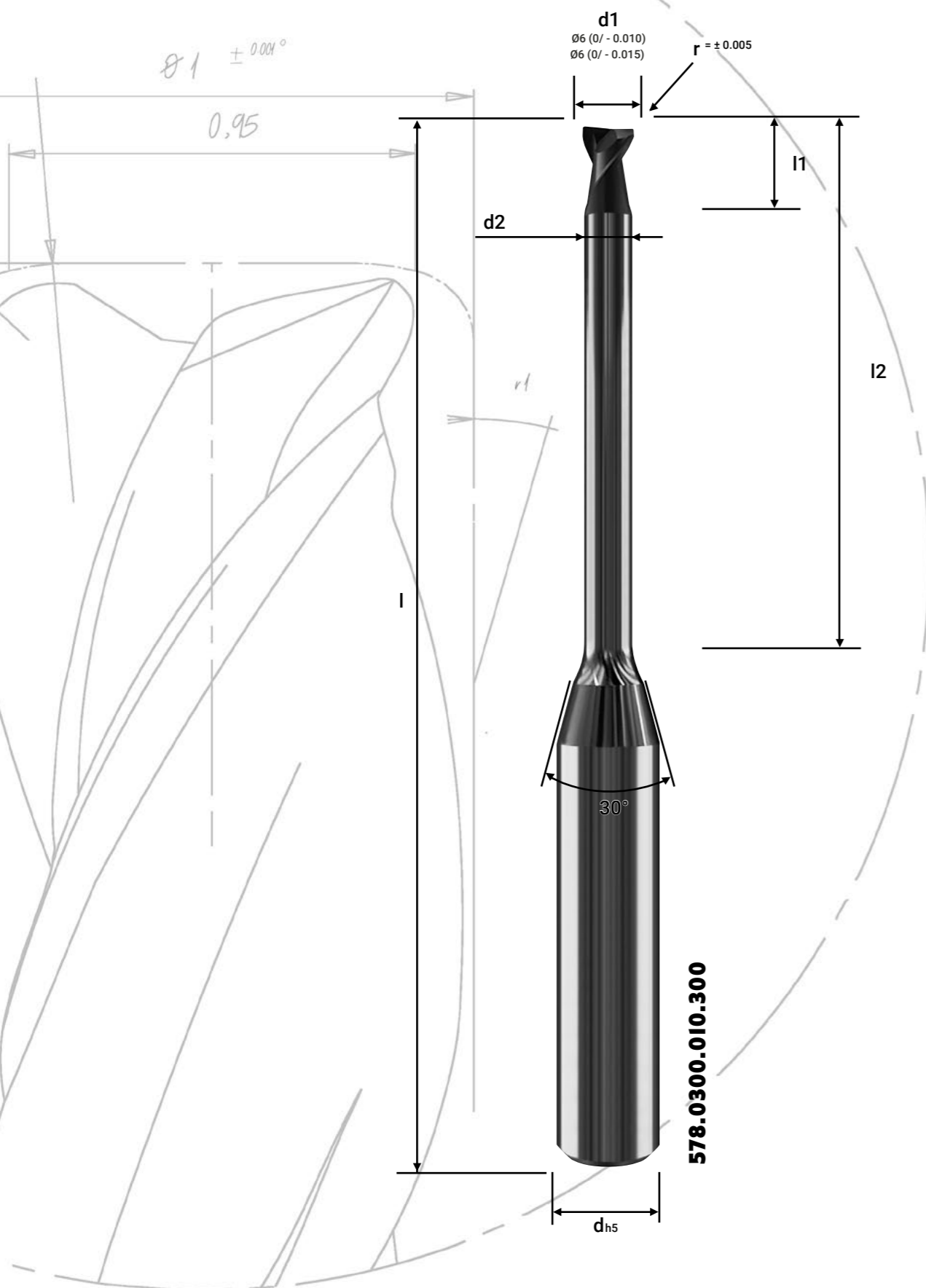
- VHM-Torusfräser, 2-Helix-Schneiden mit 30° Drallwinkel
- Patentierte Schneidenfreilegung EP 2 540 427 B1*
- Kurze Schneiden <math>< 0,5xD</math>
- Starke Hochleistungsdiamantschicht
- Für trocken oder nass Schruppen/Vorschlichten/Schlichten



Artikelnummer	d1	d2	r	l1	l2	d	l
577.0100.010.100	1,0	0,95	0,10	0,40	10,0	4,0	60
577.0200.030.120	2,0	1,90	0,30	0,60	12,0	4,0	60
577.0200.050.120	2,0	1,90	0,50	0,80	12,0	4,0	60
577.0200.030.240	2,0	1,90	0,30	0,60	24,0	4,0	60
577.0200.050.240	2,0	1,90	0,50	0,80	24,0	4,0	60
577.0300.010.180	3,0	2,80	0,10	0,40	18,0	6,0	60
577.0300.050.180	3,0	2,80	0,50	0,80	18,0	6,0	60
577.0300.010.300	3,0	2,80	0,10	0,40	30,0	6,0	60
577.0300.030.300	3,0	2,80	0,30	0,60	30,0	6,0	60
577.0400.020.300	4,0	3,80	0,20	0,50	30,0	6,0	60
577.0400.025.300	4,0	3,80	0,25	0,55	30,0	6,0	60
577.0400.030.300	4,0	3,80	0,30	0,60	30,0	6,0	60
577.0400.050.300	4,0	3,80	0,50	0,80	30,0	6,0	60
577.0400.100.300	4,0	3,80	1,00	1,30	30,0	6,0	60
577.0600.030.450	6,0	5,80	0,30	0,80	45,0	6,0	70
577.0600.050.450	6,0	5,80	0,50	1,00	45,0	6,0	70
577.0600.100.450	6,0	5,80	1,00	1,50	45,0	6,0	70
577.0800.050.400	8,0	7,80	0,50	1,00	40,0	8,0	80
577.0800.100.400	8,0	7,80	1,00	1,50	40,0	8,0	80
577.0800.050.600	8,0	7,80	0,50	1,00	60,0	8,0	100
577.0800.100.600	8,0	7,80	1,00	1,50	60,0	8,0	100
577.0800.050.850	8,0	7,80	0,50	1,00	85,0	8,0	120
577.0800.100.850	8,0	7,80	1,00	1,50	85,0	8,0	120
577.1000.050.700	10,0	9,80	0,50	1,00	70,0	10,0	120
577.1000.100.700	10,0	9,80	1,00	1,50	70,0	10,0	120
577.1000.050.850	10,0	9,80	0,50	1,00	85,0	10,0	120
577.1000.100.850	10,0	9,80	1,00	1,50	85,0	10,0	120
577.1200.100.700	12,0	11,80	1,00	1,50	70,0	12,0	110

*Geschützt in DE, AT, CH, LIE, CZ, FR, GB, IT, NL, PL, PT, TR

SEAGULL® SERIE



SEAGULL® 578 SERIE

- VHM-Torusfräser, 2-Schneiden mit 30° Drallwinkel
- Patentierte Schneideneilegung EP 2 540 427 B1*
- Kurze Schneiden <math><0,5xD</math>
- Bewährte Diamantschicht
- Für trocken oder nass Schruppen/Vorschlichten/Schlichten



Artikelnummer	d1	d2	r	l1	l2	d	l
578.0100.010.100	1,0	0,95	0,10	0,40	10,0	4,0	60
578.0200.030.120	2,0	1,90	0,30	0,60	12,0	4,0	60
578.0200.050.120	2,0	1,90	0,50	0,80	12,0	4,0	60
578.0200.030.240	2,0	1,90	0,30	0,60	24,0	4,0	60
578.0200.050.240	2,0	1,90	0,50	0,80	24,0	4,0	60
578.0300.010.180	3,0	2,80	0,10	0,40	18,0	6,0	60
578.0300.050.180	3,0	2,80	0,50	0,80	18,0	6,0	60
578.0300.010.300	3,0	2,80	0,10	0,40	30,0	6,0	60
578.0300.030.300	3,0	2,80	0,30	0,60	30,0	6,0	60
578.0400.020.300	4,0	3,80	0,20	0,50	30,0	6,0	60
578.0400.025.300	4,0	3,80	0,25	0,55	30,0	6,0	60
578.0400.030.300	4,0	3,80	0,30	0,60	30,0	6,0	60
578.0400.050.300	4,0	3,80	0,50	0,80	30,0	6,0	60
578.0400.100.300	4,0	3,80	1,00	1,30	30,0	6,0	60
578.0600.030.450	6,0	5,80	0,30	0,80	45,0	6,0	70
578.0600.050.450	6,0	5,80	0,50	1,00	45,0	6,0	70
578.0600.100.450	6,0	5,80	1,00	1,50	45,0	6,0	70
578.0800.050.400	8,0	7,80	0,50	1,00	40,0	8,0	80
578.0800.100.400	8,0	7,80	1,00	1,50	40,0	8,0	80
578.0800.050.600	8,0	7,80	0,50	1,00	60,0	8,0	100
578.0800.100.600	8,0	7,80	1,00	1,50	60,0	8,0	100
578.0800.050.850	8,0	7,80	0,50	1,00	85,0	8,0	120
578.0800.100.850	8,0	7,80	1,00	1,50	85,0	8,0	120
578.1000.050.700	10,0	9,80	0,50	1,00	70,0	10,0	120
578.1000.100.700	10,0	9,80	1,00	1,50	70,0	10,0	120
578.1000.050.850	10,0	9,80	0,50	1,00	85,0	10,0	120
578.1000.100.850	10,0	9,80	1,00	1,50	85,0	10,0	120
578.1200.100.700	12,0	11,80	1,00	1,50	70,0	12,0	110

*Geschützt in DE, AT, CH, LIE, CZ, FR, GB, IT, NL, PL, PT, TR

$\varnothing 1 \pm 0,001^{\circ}$
0,95

SERIEN ÜBERBLICK

Unter der SEAGULL® SERIE sind verschiedene Varianten verfügbar. Hier erhalten Sie eine kurze Erläuterung der Werkzeugserien sowie relevante Symbole zu den Eigenschaften und Einsatzempfehlungen. Weitere Informationen zur Serie und eine Legende zu den Symbolen finden Sie auf den folgenden Seiten.

Serie	Geeignete Materialien				Geeignete Bearbeitungsverfahren							Beschichtung	Werkzeugdesign					
	Graphit	Zirkon (ungesintert)	Carbon	Faserverstärkte Werkstoffe	Bohren	Schruppen	Vorschlichten	Schlichten	HSC	Trocken	Nass	DIA	Geometrie	Schneiden	Qualitäts Linie	High-End Linie	2-in-1 Design	Messprotokoll
567	xx	xx	x	x		x	x	x	x	x	x	xx	Kugel	2		x		x
568	xx	xx	x	x		x	x	x	x	x	x	x	Kugel	2	x			x
576.T3	xx	xx	x	x		x	x	x	x	x	x	xx	Torus	3			x	x
577	xx	xx	x	x		x	x	x	x	x	x	xx	Torus	2		x		x
578	x	x	x	x		x	x	x	x	x	x	x	Torus	2	x			x

¹ „xx“ zeigt an, dass es für die Verarbeitung dieses Materials optimal ausgelegt ist, „x“ zeigt an, dass es auch in diesem Material funktioniert

² nicht für alle Werkzeuge der Serie verfügbar

SEAGULL® SERIE

SYMBOLLE LEGENDE

- Symbole für primär empfohlene Materialien
- Symbole für sekundär empfohlene Materialien
- Symbole für die Werkzeugbeschichtung

- Symbole zu den Werkzeugeigenschaften
- Symbole zu den Einsatzempfehlungen des Werkzeugs

SYMBOLLE

Material



Beschichtung



Werkzeugeigenschaften



Einsatzempfehlung



WICHTIGE INFOS

Sicherheitshinweise:

- Sorgfältige Auswahl der VHM-Sorte
Beste Schichthaftung und Verklammerung der CVD-Diamantschicht
- Einstellung der optimalen Fräsparameter
Schnittdatenrechner Graphit
- Identifikation durch Lebensnummer
Reproduzierbarkeit, Erhalt Rundlaufgenauigkeit durch Gravur am Boden des Schafts
- Qualitätssicherung
100% Kontrolle, Ist-Maße auf Verpackungsetikett

PREISGEKRÖNT: AUSZEICHNUNGEN FÜR HERAUSRAGENDE LEISTUNGEN

Nur mit motivierten, positiv denkenden und eigenständigen Persönlichkeiten kann ein Unternehmen bestehen und gemeinsam an neuen Herausforderungen wachsen. ZECHA ist stolz auf alle Mitarbeitenden für den unermüdlichen Einsatz, die Leidenschaft für den Fortschritt und den Willen, Innovationen aktiv mitzuprägen. Die Auszeichnungen sind das Resultat von schöpferischer Zusammenarbeit und eine Anerkennung für die Branche.

INNOVATIONSPREIS DES LANDES BADEN-WÜRTTEMBERG



Im Jahr 2021 wird die ZECHA Hartmetall-Werkzeugfabrikation GmbH erstmals mit dem Innovationspreis des Landes Baden-Württemberg ausgezeichnet. Der Preis wurde für die Entwicklung einer Werkzeugfamilie mit diamantbeschichteten Mikropräzisionswerkzeugen verliehen, die eine herausragende Performance bei der Bearbeitung anspruchsvollster Materialien mit glatten Oberflächen bieten. Diese Leistungen setzen weltweit neue Maßstäbe im Bereich der Präzisionswerkzeuge.

TOP 100-AWARD



Die ZECHA Hartmetall-Werkzeugfabrikation GmbH erhält mit ihrem herausragendem Innovationsmanagement das TOP 100-Siegel 2023, eine Auszeichnung, die nur an besonders innovative mittelständische Unternehmen verliehen wird. Der Wettbewerb basiert auf einem wissenschaftlichen Auswahlverfahren. Entscheidend ist, ob Innovationen eines Unternehmens zufällig oder systematisch geplant sind und in der Zukunft wiederholbar sein werden.



Z ZECHA
außergewöhnlich.

DAS NEUE ZECHA BRANDING

Im Laufe der Jahre entwickeln und transformieren sich Marken kontinuierlich, um den sich ändernden Bedürfnissen ihrer Verbraucher gerecht zu werden. In dem wettbewerbsintensivem Markt 2024 steht ZECHA bereit, seine neue Markenidentität vorzustellen, was einen bedeutenden Meilenstein in seiner Reise markiert. Die Enthüllung repräsentiert einen Höhepunkt des Wachstums und Engagement der Marke für Exzellenz.

Im neuen ZECHA-Logo steht ein perfekter Kreis im Mittelpunkt, der den akribischen ersten Schritt im Herstellungsprozess aller ZECHA-Werkzeuge symbolisiert: das Schleifen zu makellosen spitzenlosen Stäben. Dieses Symbol verkörpert ZECHA's Hingabe zur Präzision und Qualität sowie das

Streben nach Perfektion, um sicherzustellen, dass jedes hergestellte Werkzeug perfekt konzentrisch ist und hervorragende Leistung bietet.

Im neuen Branding integriert ZECHA auch das Wort "außergewöhnlich" in verschiedenen visuellen Elementen. Dies sorgfältig gewählte Wort verkörpert das übergreifende Ziel jedes von ZECHA geschaffenen Produkts. Es zeigt das Engagement der Marke für die Bereitstellung außergewöhnlicher Werkzeuge, die die Erwartungen übertreffen und neue Standards in der Branche setzen.

ZECHA Logo im Wandel der Zeit:



TOP
100

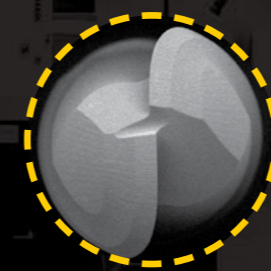
top100.de

Top-Innovator
2023

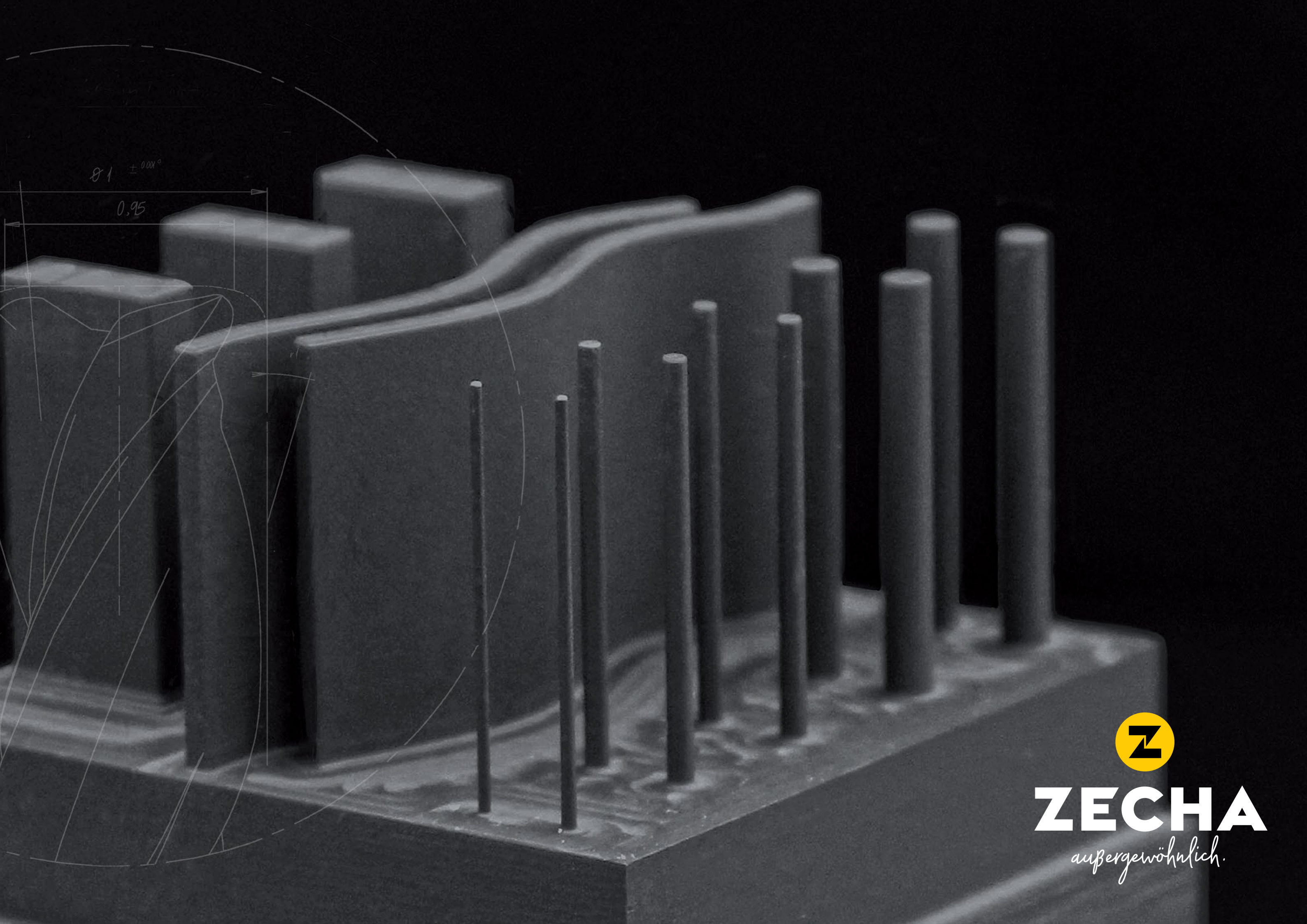
ZECHA'S ENGAGEMENT FÜR HERVORRAGENDE LEISTUNGEN ÜBER EIN HALBES JAHRHUNDERT PRÄZISION

Die ZECHA Hartmetall-Werkzeugfabrikation GmbH ist ein Präzisionswerkzeughersteller, der seit 60 Jahren in Baden-Württemberg ansässig ist. Mit dem Schwerpunkt auf der Herstellung von hochwertigen Mikrowerkzeugen sind wir stolz darauf, unseren Kunden ein Höchstmaß an Präzision und Beständigkeit unserer Produkte zu bieten. Unsere hochmodernen Fertigungs- und Messtechnologien ermöglichen es uns, die höchsten Qualitätsstandards einzuhalten und sicherzustellen, dass unsere Werkzeuge den hohen Anforderungen unserer Kunden entsprechen.

Mit dem Fokus auf Innovation und der ständigen Erforschung neuer Technologien, verbessern wir die Präzision und Effizienz unserer Werkzeuge. Diese Philosophie ermöglicht es uns, an der Spitze der Branche zu bleiben und unseren Kunden hochmoderne Lösungen für ihre Werkzeuganforderungen zu bieten.



Actual-Ø
Concentricity
Rundlauf / Concentricity
Effective-Ø 1,997
Actual-Ø 1,996
Concentricity 0,001
SEAGUI



81 ± 0.001°

0.95



ZECHA

außergewöhnlich.

Ø 2,02 ±0,02

(Ø 1,57 ±0,02)

15°

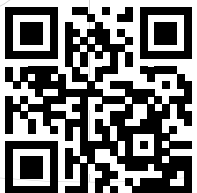
Hersteller:



Z ZECHA

ZECHA Hartmetall-Werkzeugfabrikation GmbH
Benzstraße 2, D-75203 Königsbach-Stein
+49 7232 3022 0
www.zecha.de, info@zecha.de

Vertretung in der Schweiz:



DIHAWAG

DIHAWAG
Zürichstrasse 15, CH-2504 Biel/Bienne
+41 32 344 60 60
www.diawag.ch, info@dihawag.ch

