

**HOCHHARTE SCHNEIDSTOFFE
FRÄSWERKZEUGE**

**ULTRA-HARD CUTTING MATERIALS
MILLING TOOLS**

2025/2026



ERLEBEN SIE HORN
EXPLORE HORN

Erleben Sie HORN

Herausragende Ergebnisse sind immer die Kombination aus optimalem Zerspanungsprozess und perfektem Werkzeug. HORN verbindet dafür Spitzentechnologie, Leistungsfähigkeit und Zuverlässigkeit. Von der Einzelteil- bis zur Serienfertigung, für Standard- oder Sonderanwendungen: Unsere Werkzeuge bieten Ihnen schnelle, wirtschaftliche und qualitativ hochwertige Lösungen. Bei der Auswahl der individuellen Schnittparameter unterstützen Sie unsere Tabellen mit praxiserprobten Erfahrungswerten im jeweiligen Katalog. Nutzen Sie darüber hinaus das Know-how unserer Mitarbeiterinnen und Mitarbeiter im Innen- und Außendienst.

Nachhaltigkeit ist ein zentraler Bestandteil unserer Unternehmensphilosophie. Deshalb stehen Qualitätssicherung, Umweltschutz, Energieeffizienz und Sicherheit bei unseren Produkten und in der Produktion seit jeher im Fokus. Als leistungsstarker und zuverlässiger Werkzeugpartner sorgen wir dafür, dass Sie mit uns gemeinsam in eine innovative und wirtschaftliche Zukunft gehen.

Besuchen Sie auch unseren eShop, der Ihnen rund um die Uhr zur Verfügung steht.



Markus Horn
Geschäftsführer
Paul Horn GmbH



Matthias Rommel
Geschäftsführer
Paul Horn GmbH

Explore HORN

Outstanding results are always a combination of the optimum cutting process and the perfect tool. To achieve this, HORN combines advanced technology, performance and reliability. From single part to series production, for standard or special applications: Our tools offer you fast, economical, high quality solutions. To assist you when choosing cutting parameters, our tables in the respective catalogue provide proven empirical values. Take advantage of the expertise of our office staff and sales engineers.

Sustainability is a central part of our corporate philosophy. That is why we have always focused on quality assurance, environmental protection, energy efficiency and safety with regard to our products and our production. As an efficient and reliable tool partner, we make sure that you join us in an innovative and strong economic future.

Please visit our eShop, which is available around the clock.



Markus Horn
CEO
Paul Horn GmbH



Matthias Rommel
CEO
Paul Horn GmbH

Inhaltsverzeichnis / Index

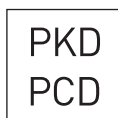
A	PKD Schafftfräser PCD End Mill	DM20/DM25/DM27/ DM30/DM33
B	PKD Einschraubfräser PCD Screw-in cutter	DG
C	PKD Wechselkopffräser PCD Exchangeable Head Mill	DM50
D	PKD Planfräser PCD Face Mill	DM70/DM90
E	PKD Planfräser einstellbar PCD Face Mill adjustable	DTM
F	PKD Planfräser URMA PCD Face Mill URMA	MX
G	PKD/CVD Fräsen PCD/CVD Milling	DA32
H	MKD Hochglanzfräsen MCD High polish milling	
I	CVD Fräsen CVD Milling	DS
J	CVD Bohren CVD Drilling	DDHM/DSFF
K	Aufnahmen Arbors	HD/SC/MAC
L	Schnittdaten und Zubehör Cutting data and Additional equipment	

A**B****C****D****E****F****G****H****I****J****K****L**

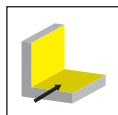
- Alle Abmessungen sind in mm angegeben, sofern nicht anders vermerkt.
All dimensions in mm, unless otherwise noted
- Weitere Abmessungen und Ausführungen sind auf Anfrage erhältlich.
Further dimensions and versions are available on request.
- Das Anzugsmoment der Schrauben finden Sie im Kapitel "Technische Hinweise".
For torque specification of the screw, please see "Technical Instructions".
- Alle Hartmetall-Fräzerschäfte mit beschädigter Schneidplattenaufnahme können von unserem Reparaturservice instand gesetzt werden.
All carbide milling shanks with damaged seating can be repaired by HORN.
- Lieferzeiten / delivery times
 - ▲ ab Lager / on stock
 - △ 4 Wochen / 4 weeks
- Einsatz für Werkstoffgruppen / Use for material groups
 - empfohlen / recommended
 - o bedingt einsetzbar / alternative recommended
 - nicht geeignet / not suitable

Übersicht Anwendungen

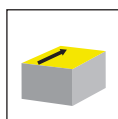
Overview Application



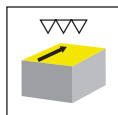
Diamant bestückt
Diamond tipped



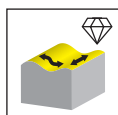
Eckfräsen
Corner broaching



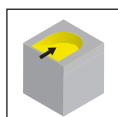
Planfräsen
Face milling



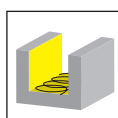
Schlichtfräsen
Finishing



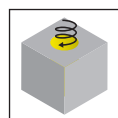
Kopierfräsen Glanzbearbeitung
Profiling Polishing



Rampe eintauchen
Ramping



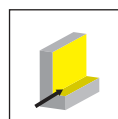
Trochoidalfräsen
Trochoidal milling



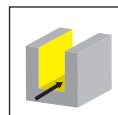
Bohrzirkularfräsen
Helical interpolation



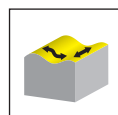
Taschenfräsen
Pocket milling



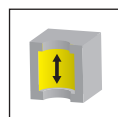
Besäumen
Trimming



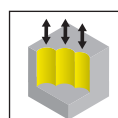
Nutfräsen
Groove milling



Kopierfräsen
Profiling



Bohrung fräsen
Bore milling



Eintauchen
Diving

Übersicht Anwendungen

Overview Application






	Trennfräsen Slot milling		Zentrumschneidend Centre cutting
	Bohrtiefe Drilling depth		Schaftformen Shank forms
	Formtoleranz Shape tolerance		Schaftformen Shank forms
	Rundlauf Concentricity		Leichtbauweise Lightweight
	nicht warmschrumpfen do not shrink		Zähnezahlen Numbers of teeth
	Vollradius Full radius		Wuchtgüte Balance quality
	Eckradius Corner radius		Innenkühlung Internal coolant
	Toleranz h7 Tolerance h7		Zwischenbüchse kühlmitteldicht Intermediate sleeve coolant tight
	Drallwinkel Helic angle		Peripheriekühlung Zwischenbüchse Intermediate sleeve peripheral cooling
	Rundlauf einstellbar Adjustable run-out		Innenkühlung zentral Internal coolant central
	Bohrung Datenträger DIN69973 Bore hole for data carrier		axiale Längenverstellung axial length adjustment
	Geometrien Geometries		Werkstoffe Materials
	maximale Drehzahl Number of revolutions maximum		Wuchtgüte Balance quality
	Glanzbearbeitung Polishing		

Übersicht PKD-Frässysteme

Overview PCD Milling Systems




					Seite/page
	DM20	Schaftfräser, zweischneidig End Mill, double edged	Ø 3-16	Z2	16
	DM25	Schaftfräser, mehrschneidig End Mill, multi edged	Ø 6-16	Z3-6	22
	DM27	Schaftfräser, positiv/negativ End Mill, positive/negative	Ø 12-16	Z3	28
	DM30	Schaftfräser, spiralisiert End Mill, spiralized	Ø 10-20	Z3-4	32
	DM33	Helix Schaftfräser Helix End Mill	Ø 12-20	Z3	38
	DG	Einschraubfräser Screw-in Cutter	Ø 10-32	Z2-8	43
	DM50	Wechselkopfräser Exchangeable Head Mill	Ø 40-50	Z3-8	57
	DM70	Planfräser Face Mill	Ø 30-50	Z5-12	68
	DM90	Planfräser Face Mill	Ø 50-125	Z6-20	80
	DTM	Planfräser Face Mill	Ø 40-125	Z4-8	86
	DTM1710	Planfräser Face Mill	Ø 50-125	Z10-30	98

Übersicht PKD-Frässysteme

Overview PCD Milling Systems



					Seite/page
	MX	Planfräser Face Mill	Ø 63-125	Z12-20	107
	DAM32	Aufsteckfräser Arbour Mounted Cutter	Ø 40-63	Z4-6	118
	DAM32	Schaftfräser End Mill	Ø 20-32	Z2-3	119

Übersicht MKD-Frässysteme

Overview MCD Milling Systems

	DSFF	Stichelfräser Stitch Milling Cutter	Ø 0,3	Z1	125
	DSK	Microfräser Vollradius Micro End Mill Ball Nose	Ø 0,1-6	Z1	126
	DSK	Schaftfräser Vollradius Ball Nose End Mill	Ø 8-16	Z1	127
	DST	Plan- und Umfangsfräser Face and Peripheral End Mill	Ø 6-16	Z1	128
	DTM	Planfräser Face Mill	Ø 40-125	Z4-8	87

Übersicht CVD-Frässysteme

Overview CVD Milling Systems



					Seite/page
	DSK	Schaftfräser, Vollradius End Mill, Full radius	Ø 0,2-12	Z1-2	131-132
	DST	Schaftfräser End Mill	Ø 1-16	Z1-15	133-138
	DSUD	Schaftfräser End Mill	Ø 8-12	Z4	139
	DSFN	Schaftfräser End Mill	Ø 10-16	Z5-9	140
	DSFU	Schaftfräser End Mill	Ø 8-16	Z5-9	141
	DSFD	Schaftfräser End Mill	Ø 8-16	Z5-9	142
	DDHM	Bohrer Drill	Ø 2-10	Z2	145-146
	DSFF	Fasfräser	Ø 3-6	Z5-10	147

Übersicht CBN-Frässysteme

Overview PCBN Milling Systems

	DTM	Planfräser Face Mill	Ø 40-125	Z4-8	87
---	------------	-------------------------	----------	------	----

Übersicht PKD-Frässysteme

Overview PCD Milling Systems



System System	Schneidenlänge / Cutting length (mm)																					
	3	4	5	6	7	8	9	10	12	14	15	16	18	20	24	25	26	35	36	43	46	57
DG	●		●	●	●	●	●	●	●	●												
DM20	●	●	●	●		●		●	●	●		●										
DM25						●		●	●	●	●		●	●								
DM27										●					●							
DM30														●			●		●	●		
DM33						●		●	●													
DM50																●		●			●	●
DM70			●																			
DM90			●																			
DTM					●																	
DTM1710	●																					
MX				●																		

	Anwendungsgebiete / Application areas											
	DG	DM20	DM25	DM27	DM30	DM33	DM50	DM70	DM90	DTM	DTM 1710	MX
	●	●	●	●	○	●	●	●	●	●	○	●
	●	●	●	○	○	○	●	●	●	●	●	●
	●	●	●	●	●	○	●	○	○	○		
	●	●	●	●	●	○	●	○	○	○		
	○	●	○	○	○	●	○					
	●	●	○	●	●	○						
	●	●	●	●	○	●	○					
	●	●		○	●							
	●	●	○	●	○	●	○					
	○	●										
		○	○	○								
	●				●							
	○											

● empfohlen
recommended

○ bedingt einsetzbar
alternative recommended

Unter dem Begriff **hochharte Schneidstoffe** sind alle Schneidstoffe definiert, die in der Härteskala über den Hartmetallen, Cermets und Schneidkeramiken angesiedelt sind. Innerhalb dieser Definition lassen sich zwei Gruppen unterscheiden:

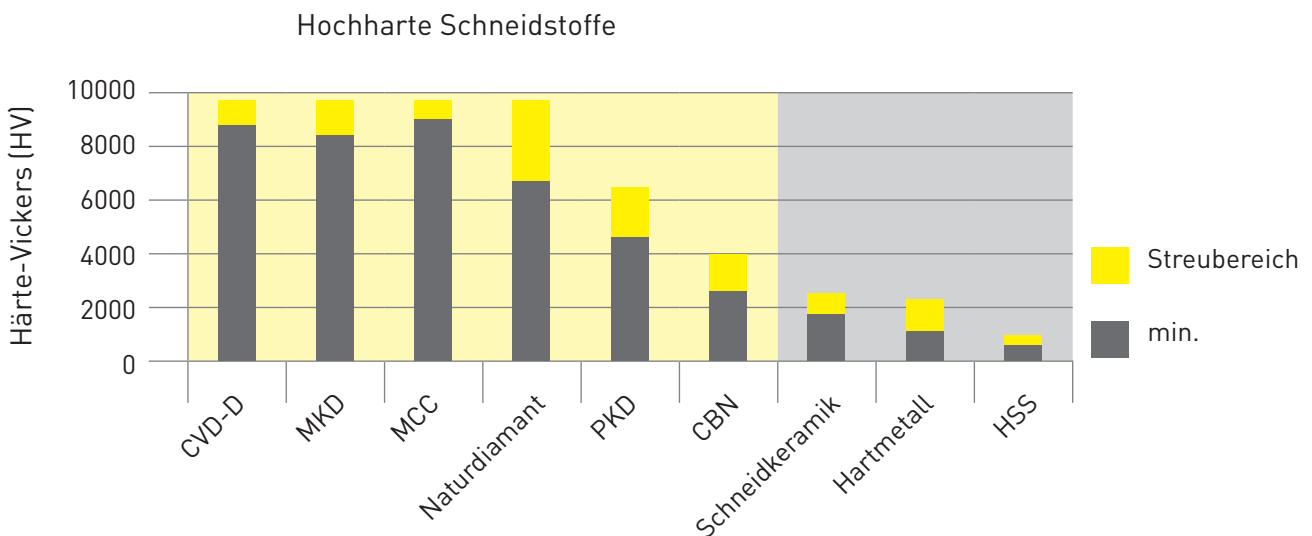
Diamantschneidstoffe

Diamantschneidstoffe lassen sich in zwei Hauptgruppen trennen, Mono- und Polykristallin, wobei sich Polykristallin wieder in zwei Untergruppen aufteilt:

- 1. Monokristalline** Diamanten finden ihren Einsatz im Bereich Finish und Superfinish. Beste Oberflächen und höchste geometrische Genauigkeiten der Bauteile stehen im Vordergrund. Ein hohes Spanvolumen ist diesen Kriterien untergeordnet.
- 2. Polykristalline** Diamantschneidstoffe, PKD und CVD-D unterscheiden sich in erster Linie durch die Herstellungsmethode und dem strukturellen Aufbau.

PKD beschreibt eine Schneidstoffgruppe, in der die Diamanten als Körnung in einer Metallmatrix versintert sind. Jedes einzelne Korn für sich ist monokristallin. Durch die Variation der Körnungen werden unterschiedliche Eigenschaften erzeugt.

CVD-D (chemical vapor deposition) wird aus der Gasphase abgeschieden. Das nachgeführte "D" steht für Dickschicht, um die Abgrenzung zur klassischen Diamantbeschichtung sicherzustellen. Dickschicht beschreibt die Stärke (0,3 - 1 mm) des Schneidstoffes, der zur Weiterbearbeitung auf das Hartmetall-Trägerwerkzeug gelötet wird.



The term **ultra hard cutting materials** describes all cutting materials that are classified above carbides, cermets and cutting ceramics on the hardness scale. Within this definition, it is possible to differentiate between two groups:

Diamond cutting materials

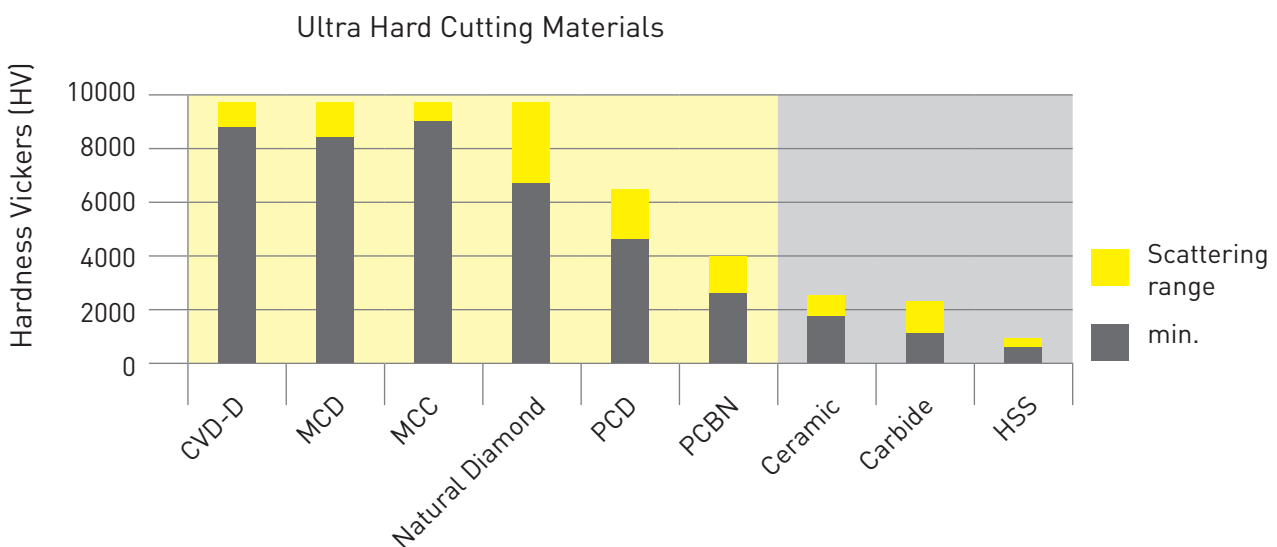
Diamond cutting materials can be split into two main groups, monocrystalline and polycrystalline, whereby polycrystalline is then split into a further two subgroups.

1. Monocrystalline diamonds are used in finishing and superfinishing processes. Optimum surfaces and maximum geometric accuracies for the components are the focus here. High chip volume is secondary to these criteria.

2. Polycrystalline diamond cutting materials, PCD and CVD-D differ primarily in terms of how they are manufactured and their structure.

PCD describes a cutting material group in which the diamonds are sintered as grains in a metal matrix. Each individual grain is itself monocrystalline. Different properties are produced due to the variation of the grains.

CVD-D (chemical vapour deposition) is deposited from the gas phase. The suffix "D" stands for thick film and is used to differentiate it from conventional diamond coating. Thick film describes the thickness (0.3 - 1 mm) of the cutting material that is soldered to the carbide toolholder for further processing.



PKD ist ein Verbundschneidstoff. Diamantkörner, jedes für sich monokristallin, sind in einer Metallmatrix, in der Regel Kobalt, miteinander versintert. Innerhalb des Sinterprozesses kommt es zu einem interkristallinen Kornwachstum, bei dem im begrenzten Umfang die einzelnen Körner miteinander verwachsen und somit die Verschleißeigenschaften im späteren Einsatz positiv beeinflussen.

Die Größe und Qualität der verwendeten Körner sind, neben der Sintertechnologie, Index für die Verschleißfestigkeit. Daraus leitet sich der theoretische Grundsatz ab „je größer das Korn, desto besser der Abrasionswiderstand“. Jedoch leidet dadurch die erreichbare Schneidkantenqualität, Schartigkeit und Schärfe, unabhängig der zur Schneidkantenherstellung verwendeten Fertigungstechnologie. Auch der prozentuale Volumenanteil der metallischen Bindephase steigt und wirkt sich negativ aus.

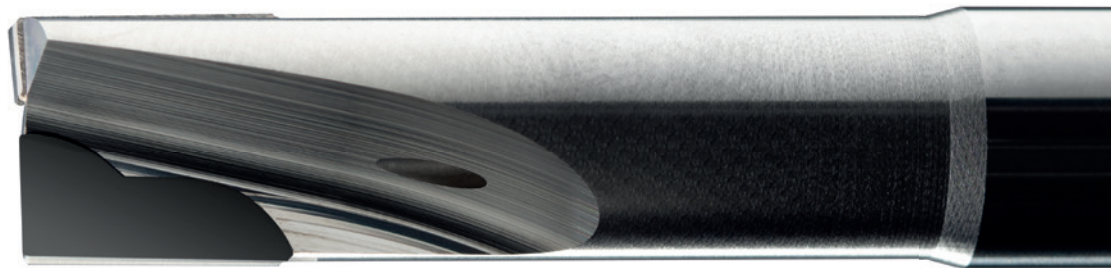
Das HORN-Hochleistung-PKD setzt sich aus einer ausgefeilten Mixtur unterschiedlicher Größen von Diamantkörnern zusammen. Der Volumenanteil von Diamant steigt, Wirkhärte, Zähigkeit und Schneidenqualität ebenso. Strenge Qualitätsstandards und deren Kontrolle sind selbstverständlich und sorgen für maximale Leistung.

PCD is a compound cutting material. Diamond grains, each one of a monocrystalline nature, are sintered to each other in a metal matrix, generally cobalt. During the sintering process, the grains grow within the crystals and the individual grains grow together to a limited extent, thereby affecting the wear properties during subsequent use.

In addition to the sintering technology, the size and quality of the grains used are an indicator of wear resistance. It is possible to derive the following theoretical principle: "the larger the grain, the better the abrasion resistance". However, this compromises the cutting edge quality, chipping and sharpness that can be achieved, irrespective of the manufacturing technology used to produce the cutting edges. The percentage volume fraction of the metallic binding phase also increases and has a negative effect.

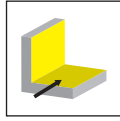
HORN high-performance PCD is composed of a sophisticated mixture of different diamond grain sizes. The volume fraction of diamond increases, as do effective hardness, toughness and cutting quality. It goes without saying that strict quality standards are observed and monitored and ensure maximum performance.

DM



System/System	Seite/Page
DM20	16
DM25	22
DM27	28
DM30	32
DM33	38

Schaftfräser
End Mill
DM20



Seite/Page
20-21

DM20



**zweischneidig für den
universellen Einsatz**

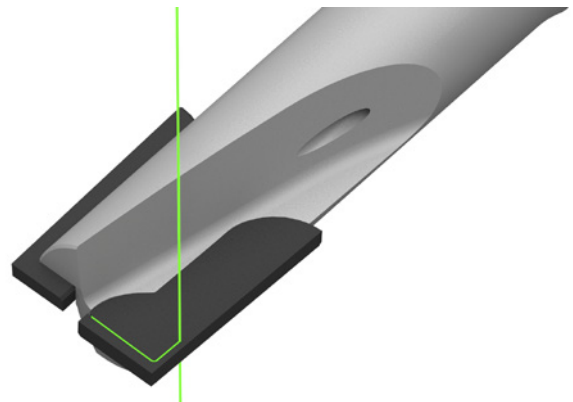
**double edged for
universal use**

Die PKD-Schaftfräser der Baureihe DM20 sind universell einsetzbare Allrounder und eignen sich für eine Vielzahl von Anwendungen. Die zweischneidig PKD-bestückten Fräswerkzeuge mit Zentrumschneide decken nahezu das komplette Einsatzspektrum an Bearbeitungen ab und eignen sich universell für NE-Metalle sowie für nichtmetallische Werkstoffe wie beispielsweise technische Kunststoffe. Die Serie wird durch ein speziell angepasstes Grundkörperdesign für die Trocken- oder Nassbearbeitung abgerundet. Unterschiedliche PKD-Substrate sowie moderne und darauf abgestimmte Technologien zur Schneidkantenpräparation gewährleisten produktive Zerspanungsprozesse sowie eine zuverlässig hohe Leistung und Standzeit. Mit einem Semistandard bietet HORN zusätzlich die schnelle und flexible Möglichkeit der Anpassung an spezifische Kundenwünsche.

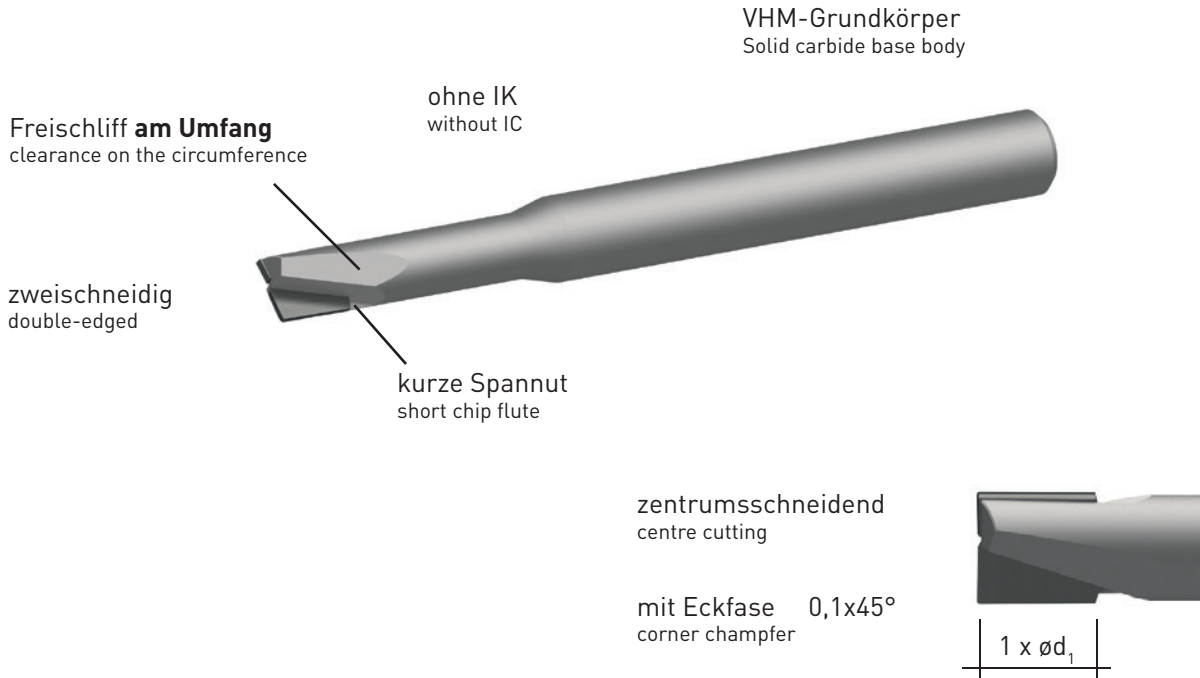
The PCD end mills in the DM20 series are universal all-rounders and are suitable for a wide range of applications. The double-edged PCD-tipped milling tools with a central cutting edge cover almost the entire range of machining applications and are universally suitable for non-ferrous metals and non-metallic materials such as engineering plastics. The series is rounded off by a specially adapted body design for dry or wet machining. Different PCD substrates as well as modern and customised technologies for cutting edge preparation ensure productive machining processes, as well as reliably high performance and a long tool life. With a semi-standard tool, HORN also offers the fast and flexible option of customisation to meet specific customer requirements.

Durch ein lagerhaltiges Halbzeugsystem können wir abweichende Sondergeometrien flexibel und kurzfristig umsetzen. Varianten von PKD-Substraten, Stirngeometrien, Freiwinkel, Eckradien oder Eckfasen sowie Toleranzen sind möglich.

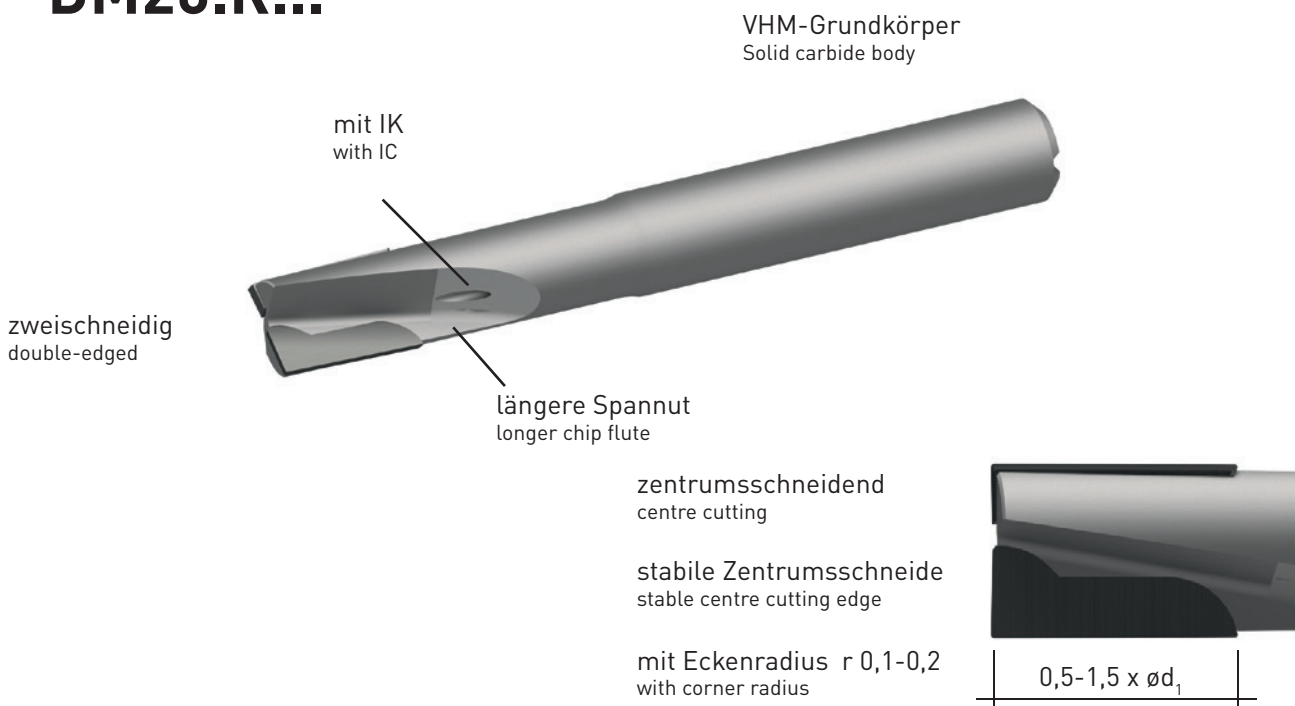
Thanks to our stock of semi-finished products, we can implement different special geometries flexibly and at short notice. Variants of PCD substrates, face geometries, clearance angles, corner radii or corner chamfers as well as tolerances are possible.

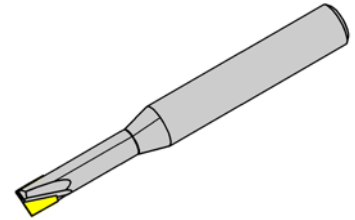
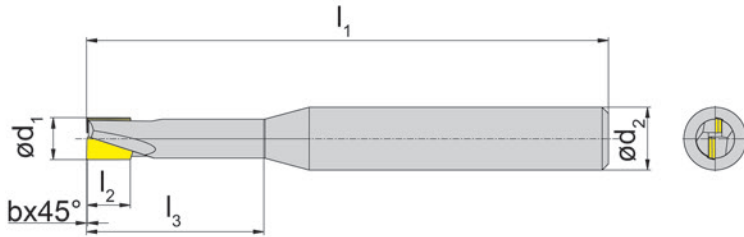
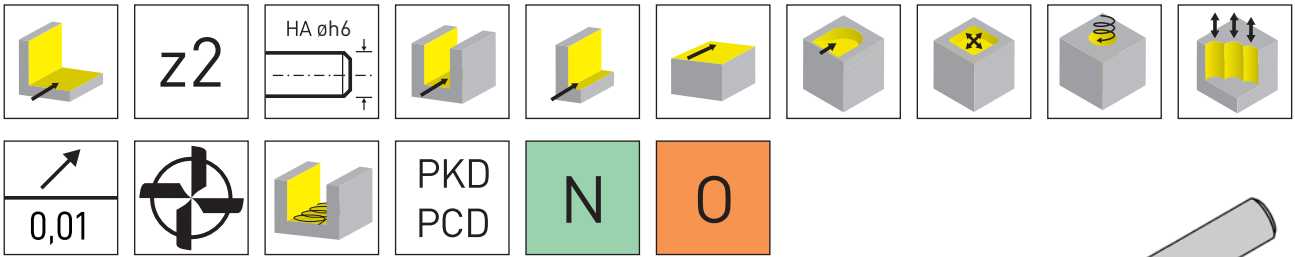


DM20.C...



DM20.R...



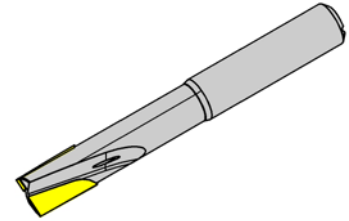
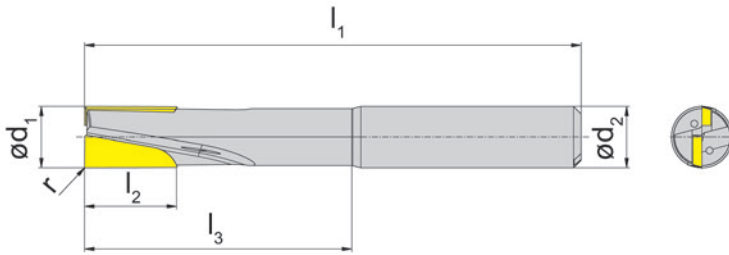
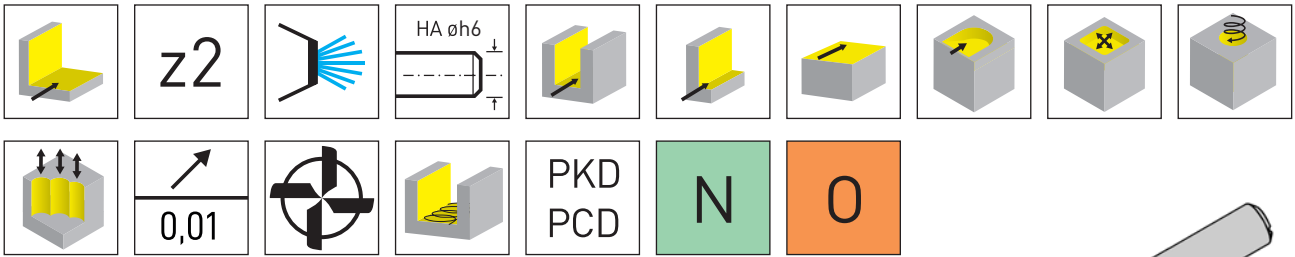


HM-Sorten
Carbide grades

▲ ab Lager
on stock

△ 4 Wochen
4 weeks

Bestellnummer Part number	d ₁	b x 45°	l ₂	l ₃	d ₂	l ₁	Z	PD39
DM20.C03.01.2.03.0F	3	0,1	3	7	6	55	2	▲
DM20.C04.01.2.04.0F	4	0,1	4	10	6	57	2	▲
DM20.C05.01.2.05.0F	5	0,1	5	13	6	60	2	▲
DM20.C06.01.2.06.0F	6	0,1	6	18	6	65	2	▲
DM20.C08.01.2.08.0F	8	0,1	8	25	8	70	2	▲
DM20.C10.01.2.10.0F	10	0,1	10	35	10	80	2	▲
DM20.C12.01.2.12.0F	12	0,1	12	40	12	90	2	▲



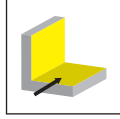
HM-Sorten
Carbide grades

▲ ab Lager
on stock

△ 4 Wochen
4 weeks

Bestellnummer Part number	d ₁	r	l ₂	l ₃	d ₂	l ₁	Z	PD20
DM20.R04.01.2.04.4A	4	0,1	4	12	6	55	2	▲
DM20.R05.01.2.05.4A	5	0,1	5	16	6	57	2	▲
DM20.R06.01.2.06.4A	6	0,1	6	20	6	60	2	▲
DM20.R08.01.2.08.4A	8	0,1	8	25	8	70	2	▲
DM20.R08.01.2.12.4A	8	0,1	12	30	8	75	2	▲
DM20.R10.02.2.10.4A	10	0,2	10	35	10	80	2	▲
DM20.R10.02.2.14.4A	10	0,2	14	35	10	80	2	▲
DM20.R12.02.2.12.4A	12	0,2	12	35	12	85	2	▲
DM20.R12.02.2.16.4A	12	0,2	16	40	12	90	2	▲
DM20.R16.02.2.08.4A	16	0,2	8	95	16	150	2	▲
DM20.R16.02.2.16.4A	16	0,2	16	45	16	100	2	▲

Schaftfräser
End Mill
DM25



Seite/Page
26-27

DM25



**mehrschneidig zum Schlichten
von Innen- und Außenkonturen**

**multi-edged for finishing
external and internal
profiles**

Schaftfräser mehrschneidig DM25

End Mill multi edged

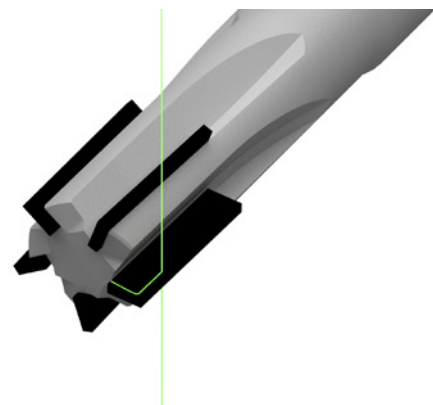
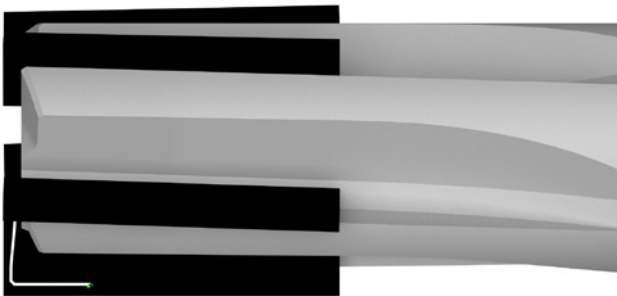


Die Produktreihe DM25 mit Schneidkantenlängen zwischen 8 mm und 20 mm ist speziell für Kontur- und Schlichtfräsoperationen von Außen- und Innenkonturen geeignet, wenn zugleich hohe Vorschubgeschwindigkeiten erforderlich sind. Die mehrschneidige Auslegung reduziert Bearbeitungszeiten deutlich. Findet die R-Reihe mit Innenkühlung bevorzugt den Einsatz bei NE-Metallen, eignet sich die C-Reihe mit zusätzlich positivem Spanwinkel für die Bearbeitung von abrasiven Werkstoffe bis hin zu Grafit und faserverstärkten Kunststoffen.

The DM25 product range with cutting edge lengths between 8 mm and 20 mm is particularly suitable for contour and finishing milling operations on external and internal contours when high cutting feed rates are required. The multi-edge design significantly reduces machining cycle times. While the R series with internal cooling is preferred for non-ferrous metals, the C series with an additional positive rake angle is suitable for machining abrasive materials through to graphite and fibre-reinforced plastics.

Durch ein lagerhaltiges Halbzeugsystem können wir abweichende Sondergeometrien flexibel und kurzfristig umsetzen. Varianten von PKD-Substraten, Stirngeometrien, Freiwinkel, Eckradien oder Eckfasen sowie Toleranzen sind möglich.

Thanks to our stock of semi-finished products, we can implement different special geometries flexibly and at short notice. Variants of PCD substrates, face geometries, clearance angles, corner radii or corner chamfers as well as tolerances are possible.

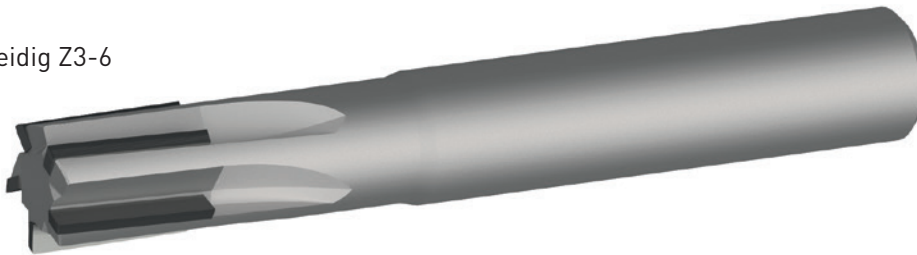


DM25.C...

VHM-Grundkörper
Solid carbide body

ohne IK
without IC

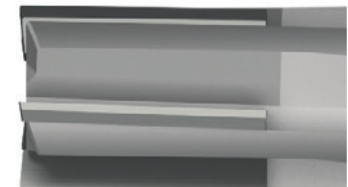
mehrschneidig Z3-6
multi edged



nicht zentrumsschneidend
non-centre cutting

mit Eckfase 0,1x45°
corner chamfer

mit Achs- und Spanwinkel
with axial and cutting angle



1 x $\varnothing d_1 + 2-4$ mm

DM25.R...

VHM-Grundkörper
Solid carbide body

mit IK
with IC

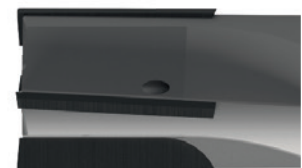
mehrschneidig Z3-4
multi edged



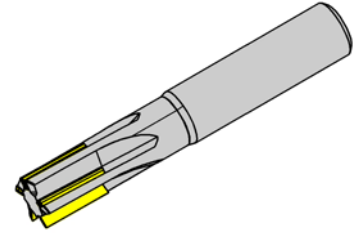
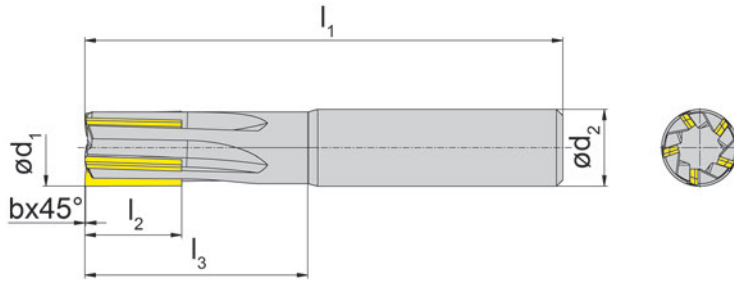
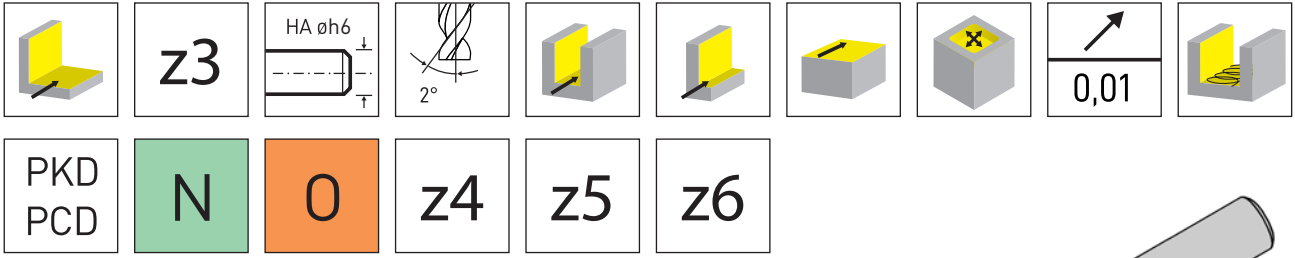
nicht zentrumsschneidend
non-centre cutting

mit Eckenradius r 0,2
with corner radius

mit Achswinkel
with axle angle



8-18 mm

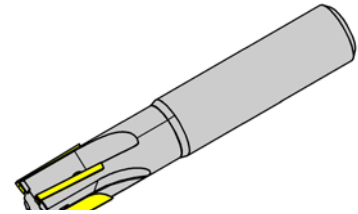
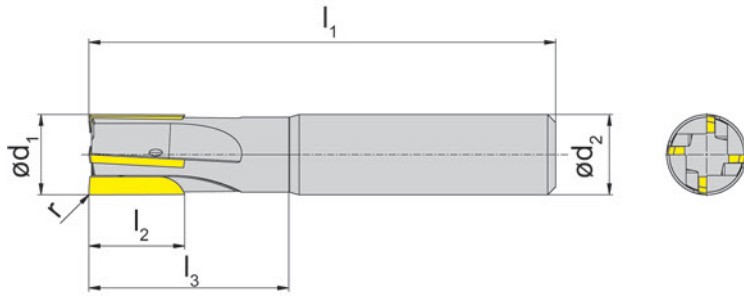
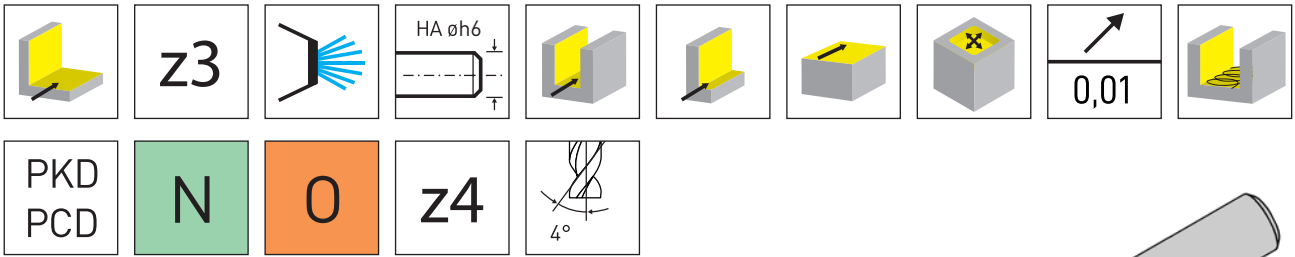


HM-Sorten
Carbide grades

▲ ab Lager
on stock

△ 4 Wochen
4 weeks

Bestellnummer Part number	d ₁	b x 45°	l ₂	l ₃	d ₂	l ₁	Z	PD45
DM25.C06.01.3.08.OF	6	0,1	8	20	6	60	3	▲
DM25.C08.01.4.10.OF	8	0,1	10	25	8	65	4	▲
DM25.C10.01.5.12.OF	10	0,1	12	30	10	75	5	▲
DM25.C12.01.5.15.OF	12	0,1	15	35	12	85	5	▲
DM25.C16.01.6.20.OF	16	0,1	20	45	16	100	6	▲



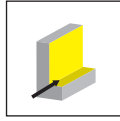
HM-Sorten
Carbide grades

▲ ab Lager
on stock

△ 4 Wochen
4 weeks

Bestellnummer Part number	d ₁	r	l ₂	l ₃	d ₂	l ₁	Z	PD20
DM25.R08.02.3.10.2A	8	0,2	10	20	8	60	3	▲
DM25.R10.02.3.12.2A	10	0,2	12	25	10	70	3	▲
DM25.R12.02.4.08.2A	12	0,2	8	50	12	100	4	▲
DM25.R12.02.4.14.2A	12	0,2	14	30	12	80	4	▲
DM25.R16.02.4.10.2A	16	0,2	10	65	16	120	4	▲
DM25.R16.02.4.18.2A	16	0,2	18	35	16	90	4	▲

Schaftfräser
End Mill
DM27



Seite/Page
31

DM27



**positiv / negativ angestellt,
für den universellen Einsatz
bei Verbundwerkstoffen
und NE-Metallen**

**positive / negative
adjusted, for universal
use for composite and
non-ferrous metals**

Moderne Faserverbundwerkstoffe sind leichter, stabiler und fester – daher werden sie immer wichtiger für industrielle Anwendungen. Bei der Bearbeitung dieser abrasiven Materialien liegt der Anspruch auf der Qualität der Bauteilkanten. Ausfransungen, Delaminationen oder Absplitterungen begründen daher ein anspruchsvolles Anforderungsprofil an Werkzeuggeometrie und Schneidstoff, um auf diese bauteilspezifischen und verschleißrelevanten Bedingungen einwirken zu können. Die Vibrationsgefahr an dünnwandigen Materialien oder Besäumschnitten von Plattenwerkstoffen unter Berücksichtigung von ziehendem oder schiebendem Schnitt stellt eine zusätzliche Anforderung für stabile Fräsprozesse dar. Mit einer positiv negativen Schneidanordnung, gepaart mit Innenkühlung und Zentrumsschnitt, bieten die Werkzeuge der Baureihe DM27 ein dafür abgestimmtes Gesamtpaket für universelle Fräsanwendungen.

Modern fibre-reinforced composites are lighter, stronger and more stable - which is why they are becoming increasingly important for industrial applications. When machining these abrasive materials, the focus is on the quality of the component edges. Fraying, delamination or chipping create a demanding requirement profile for tool geometry and grade in order to be able to control these component-specific and wear-related conditions. The risk of vibration on thin-walled components or when trim cutting panels, taking into account down or up milling options, represents an additional consideration for stable milling. With a positive-negative insert arrangement, coupled with internal cooling and a centre cut, the tools in the DM27 series offer a coordinated overall package for universal milling applications.

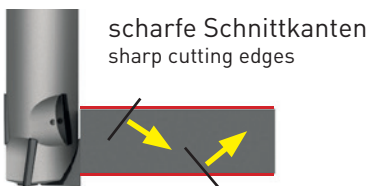
DM27.C...

VHM-Grundkörper
Solid carbide body

mehrschneidig Z3
multi edged



mit IK
with IC



scharfe Schnittkanten
sharp cutting edges

zentrumsschneidend
centre cutting

mit Eckfase 0,1x45°
with corner chamfer

positiv ziehender Schnitt
positive pulling cut



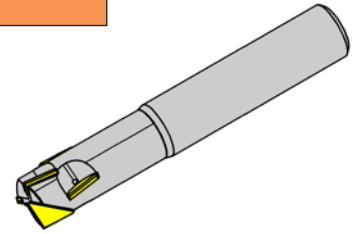
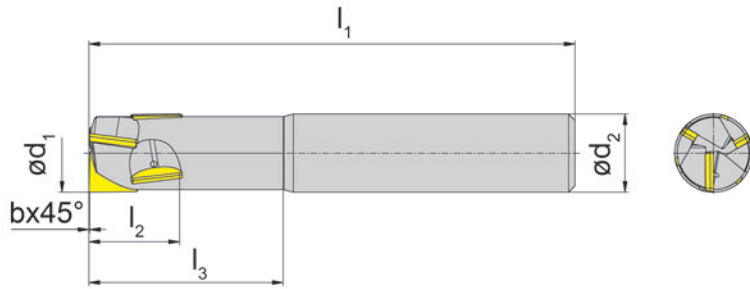
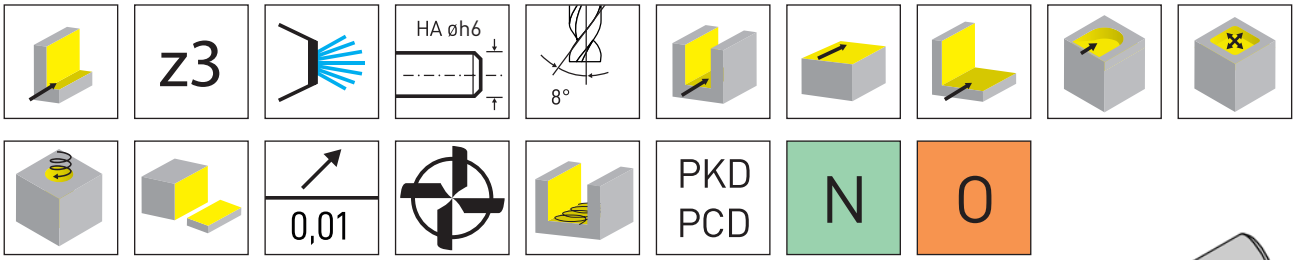
negativ schiebender Schnitt
negative pushing cut

Schaftfräser End Mill

DM27



A



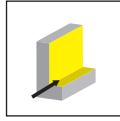
HM-Sorten
Carbide grades

▲ ab Lager
on stock

△ 4 Wochen
4 weeks

Bestellnummer Part number	d ₁	b x 45°	l ₂	l ₃	d ₂	l ₁	Z	PD66
DM27.C12.01.3.14.0F	12	0,1	14	30	12	80	3	▲
DM27.C16.01.3.24.0F	16	0,1	24	40	16	95	3	▲

Schaftfräser
End Mill
DM30



Seite/Page
36-37

DM30



**spiralisiert zum
Umfangfräsen von
Bauteilen mit hohen
Schnittlängen**

**spiralsed for
peripheral milling of
components with long
cutting lengths**

Die Fräswerkzeuge der Baureihe DM30 sind speziell für Bauteile mit großen Schnitthöhen konzipiert. Die PKD-bestückten Fräser in spiralisierter Ausführung überzeugen durch ihren weichen und schälenden Schnitt. Die segmentierte Ausführung reduziert Schnittkräfte und Bearbeitungsgeräusche. Die präzise Position und Anordnung der PKD-Schneiden gewährleistet hohe Oberflächengüten sowie absatzfreie Fräsresultate. Die Werkzeuge eignen sich für Umfangs-, Besäum- oder Zirkularfräsoperationen und sind für kleinere bis mittlere Zustelltiefen sowie für Schlichtbearbeitungen bei maximaler Ausnutzung der Schneidenlänge einsetzbar. Die hohe Schneidkantenqualität garantiert gratfreie Schnittkanten.

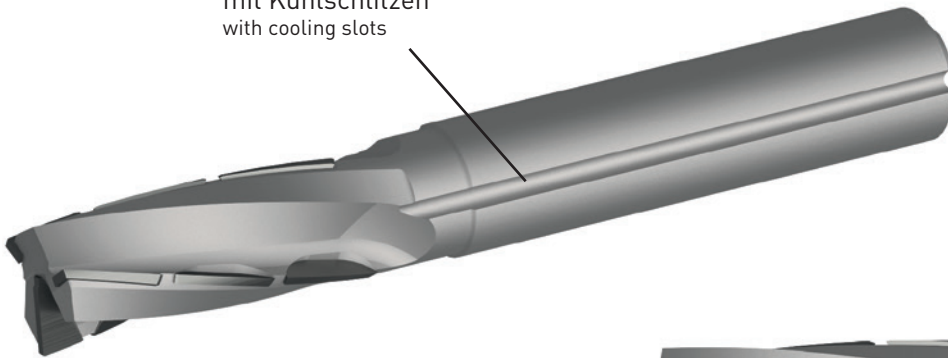
Milling tools in the DM30 series are specially designed for cutting tall components. The PCD-tipped milling tools in a spiral design impress with their smooth, paring cutting action. The segmented design reduces cutting forces and machining noise. The precise positioning and arrangement of the PCD inserts ensures high surface quality and milling results without burrs. The tools are suitable for peripheral milling, trimming or circular milling operations and can be used at small to medium infeed depths as well as for finishing operations with maximum utilisation of the cutting edge length. The cutting edges are high quality and burr-free.

DM30.R10.../R12...

VHM-Grundkörper
Solid carbide body

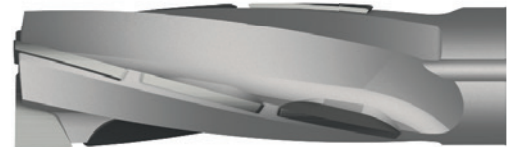
mit Kühlschlitzen
with cooling slots

3-schneidig
3-edged



zentrumsschneidend
centre cutting

mit Eckradius r 0,2
with corner radius



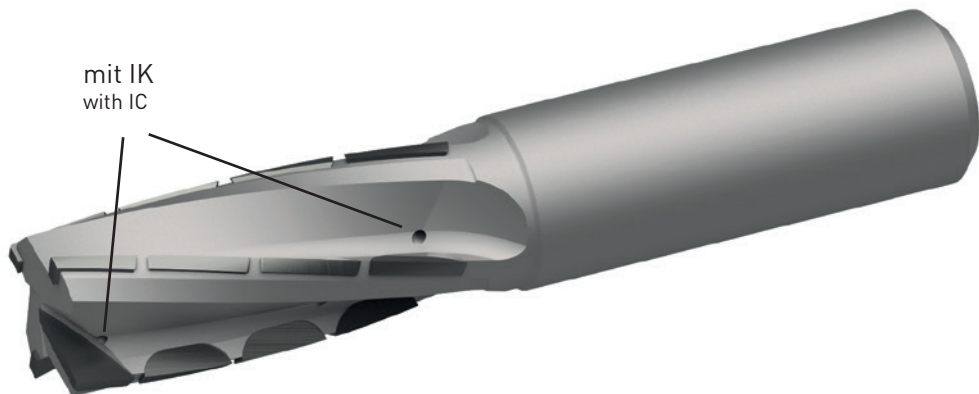
20 / 26 mm

DM30.R16.../R20...

VHM-Grundkörper
Solid carbide body

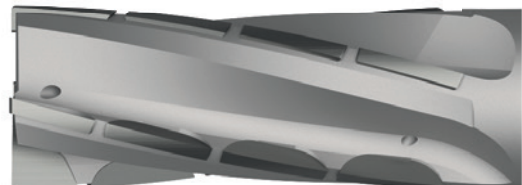
mit IK
with IC

mehrschneidig Z3-4
multi edged

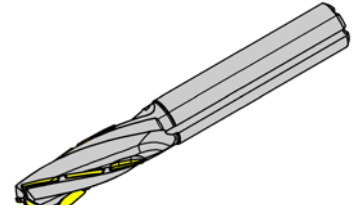
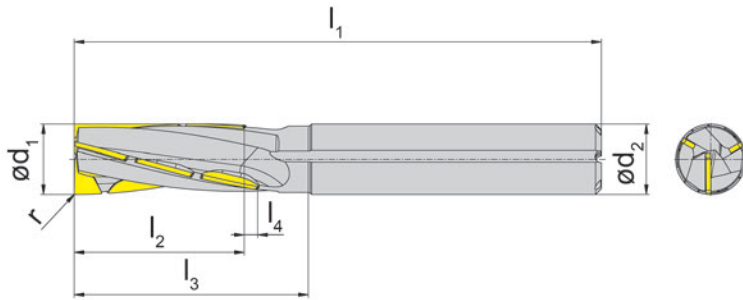
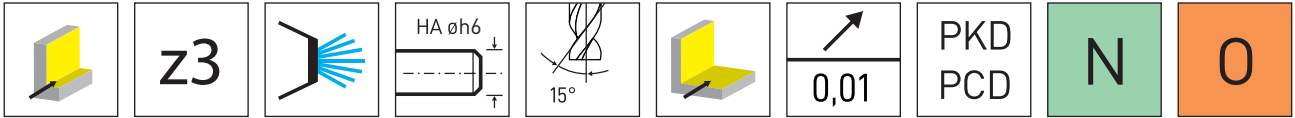


zentrumsschneidend
centre cutting

mit Eckenradius r 0,4
with corner radius



36 / 43 mm

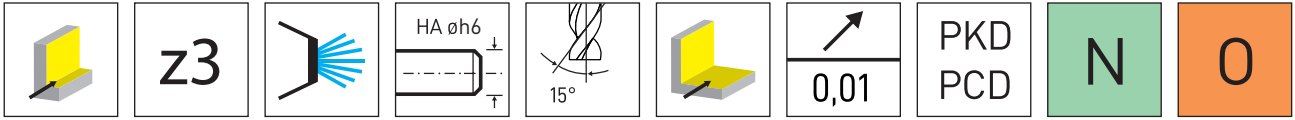


HM-Sorten
Carbide grades

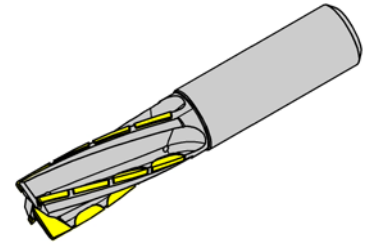
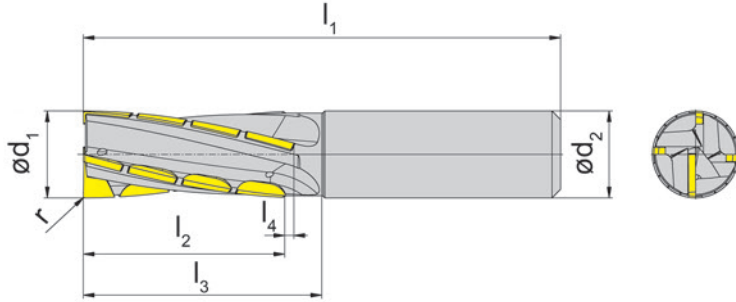
▲ ab Lager
on stock

△ 4 Wochen
4 weeks

Bestellnummer Part number	d ₁	r	l ₂	l ₃	l ₄	d ₂	l ₁	Z	PD70
DM30.R10.02.3.20.OF	10	0,2	20	33	4	10	75	3	▲
DM30.R12.02.3.26.OF	12	0,2	26	40	4	12	90	3	▲



z4



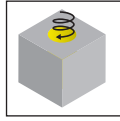
HM-Sorten
Carbide grades

▲ ab Lager
on stock

△ 4 Wochen
4 weeks

Bestellnummer Part number	d ₁	r	l ₂	l ₃	l ₄	d ₂	l ₁	Z	PD20
DM30.R16.04.3.36.2A	16	0,4	36	50	4	16	100	3	▲
DM30.R20.04.4.43.2A	20	0,4	43	56	4	20	110	4	▲

Schaftfräser
End Mill
DM33



Seite/Page
41

DM33



**universeller Einsatz für
langspanendes Aluminium
und NE-Metalle**

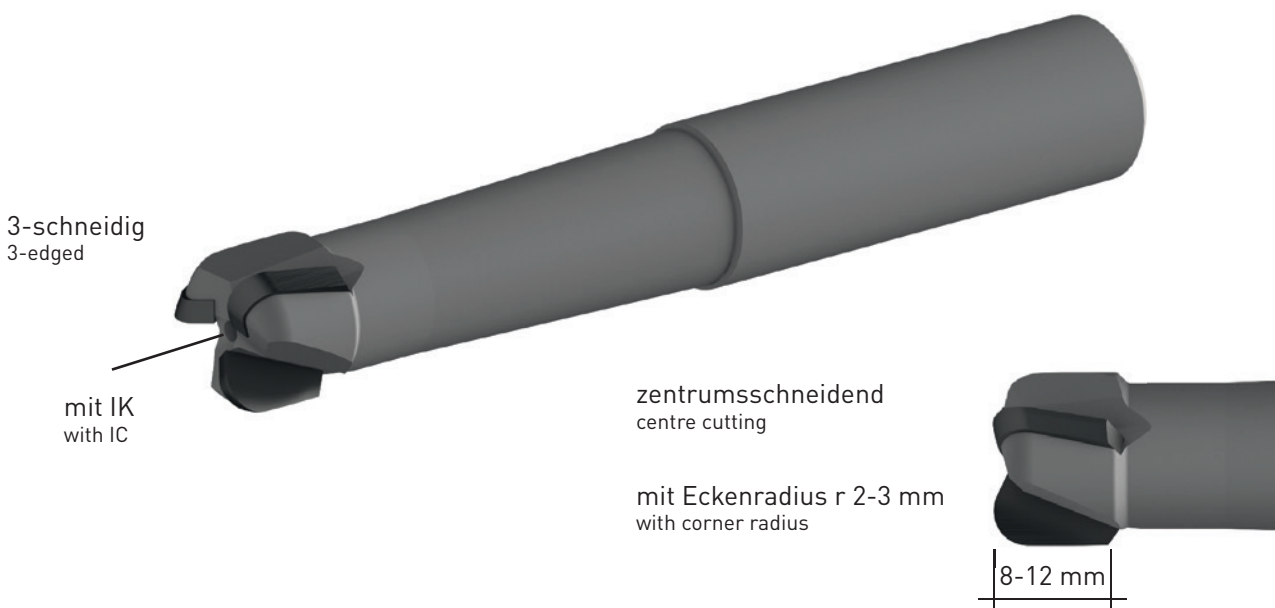
**Universal use for
long-chipping aluminium
and non-ferrous metals**

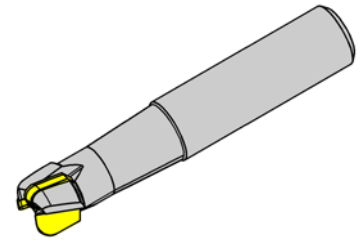
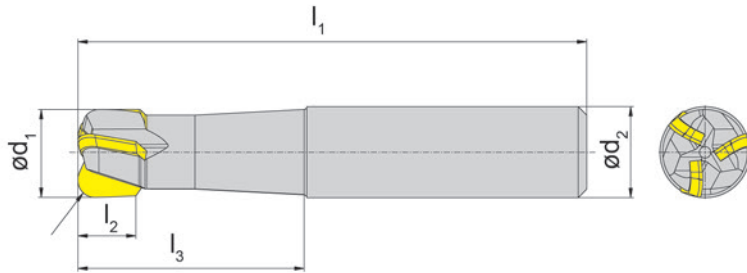
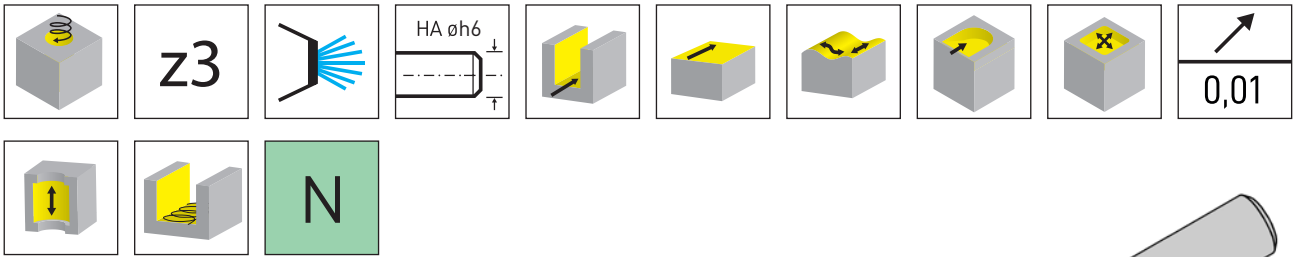
Bauteile aus hochfestem und geschmiedetem Aluminium sind anspruchsvoll in ihrer Bearbeitung und stellen hohe Anforderungen an das Werkzeug. Im Gegensatz zum klassischen Aluminiumdruckguss verursacht Strangpress- und Schmiedealuminium durch den fehlenden Siliziumanteil und ein komprimiertes Werkstoffgefüge eine lange Spanbildung. Darüber hinaus gibt es Aufbauschneiden und eine überdurchschnittlich hohe Werkzeugbeanspruchung. HORN bietet mit der Baureihe DM33 ein dafür abgestimmtes Fräskonzept. Ob zum Planfräsen oder Ramping: die Werkzeuge sind auch dafür konzipiert, Bohrungen oder Taschen im vollen Schnitt ohne Vorbearbeitung unter helixförmigem Eintritt mit hohen Zustellwerten herzustellen. Bohrungen, Durchbrüche, Taschen oder Profile können in den Durchmessern 12 mm bis 16 mm sowie 20 mm prozesssicher und wirtschaftlich hergestellt werden. Die Werkzeuge sind mit zentraler Kühlung ausgelegt und bieten auch in tiefen Bearbeitungen einen prozesssicheren Spanabfluss. Bei größeren Bohrungen stehen zusätzlich in der DG-V-Reihe größere Einschraubdiameter in Verbindung mit unterschiedlich langen Grundhalterabmessungen zur Verfügung.

Components made from high-strength and forged aluminium are challenging to machine and place stringent demands on the tool. In contrast to classic aluminium die casting, extruded and forged aluminium causes long chip formation due to the lack of silicon and a compressed material structure. In addition, there are built-up edges and above-average stress on the tool. With the DM33 series, HORN offers a customised milling concept. Whether for face milling or ramping: the tools are designed to produce bores or pockets by helical entry into solid material without pre-machining and with high infeed values. Holes, cut-outs, pockets or profiles can be produced reliably and economically using tools of 12 mm to 16 mm and 20 mm diameter. The tools are designed with a central coolant channel and offer reliable chip flow even during deep machining operations. For larger bores, larger screw-in diameters are available in the DG-V series in conjunction with tool holders of various lengths.

DM33.V...

VHM-Grundkörper
Solid carbide body





HM-Sorten
Carbide grades

▲ ab Lager
on stock

△ 4 Wochen
4 weeks

Bestellnummer Part number	d ₁	r	l ₂	l ₃	d ₂	l ₁	Z	PD42
DM33.V12.20.090.1A	12	2	8	42	12	90	3	▲
DM33.V16.30.090.1A	16	3	10	40	16	90	3	▲
DM33.V16.30.130.1A	16	3	10	80	16	130	3	▲
DM33.V20.30.100.1A	20	3	12	47	20	100	3	▲
DM33.V20.30.140.1A	20	3	12	87	20	140	3	▲

Berechnung Fräsermittelpunktsbahn

- D = Bohrungsdurchmesser Werkstück
- D_s = Schneidkreisdurchmesser
- r_s = Schneidkreisradius
- U_{FMB} = Umfang Fräsermittelpunktsbahn

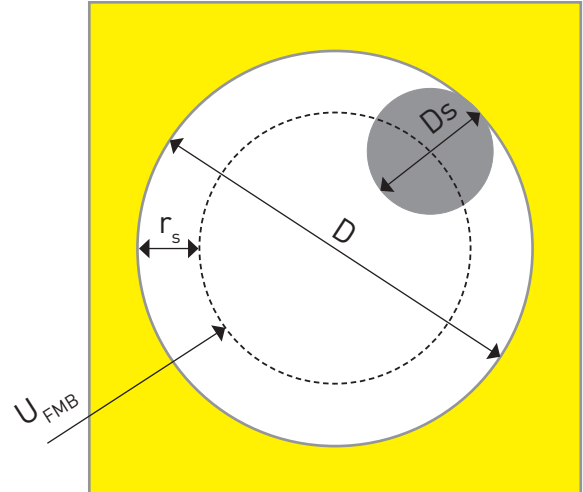
Calculation of cutter centre path

- D = Bore diameter of workpiece
- D_s = Cutting diameter
- r_s = Cutting radius
- U_{FMB} = Circumference of cutter centre path

$$U_{FMB} = \pi \times (\text{Bohrungs-}\varnothing \text{ Werkstück} - \text{Schneidkreis-}\varnothing)$$

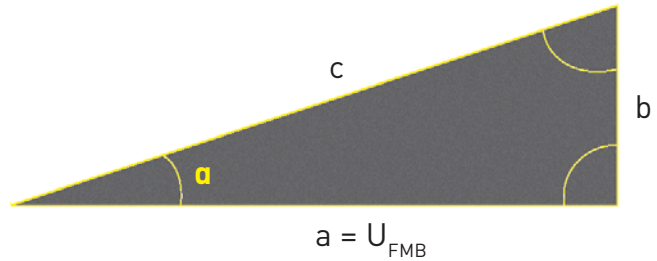
(Bore diameter of workpiece - Cutting diameter)

$$U_{FMB} = \pi \times (D - D_s)$$



Berechnung über Fräsermittelpunktsbahn: Basis ist das rechtwinklige Dreieck

- α = Rampenwinkel
- b = Schnitttiefe je Umdrehung (Steigung)
- a = Umfang Fräsermittelpunktsbahn

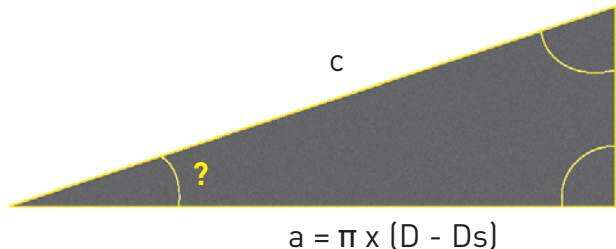


Calculation using cutter centre path: The basis is the right-angled triangle

- α = Ramp angle
- b = Depth of cut per rotation (Pitch)
- a = Circumference of cutter centre path

Beispielbetrachtung fehlender Rampenwinkel = ?

- Bohrungsdurchmesser Werkstück D = 32 mm
- Schnitttiefe je Umdrehung b = 3 mm
- Schneidkreisdurchmesser D_s = 20 mm



Example of missing ramp angle = ?

- Bore diameter of workpiece D = 32 mm
- Depth of cut per rotation b = 3 mm
- Cutting diameter D_s = 20 mm

$$\tan \alpha = \frac{\text{Gegenkathete / Opposite side } b}{\text{Ankathete / Adjacent side } a} \quad \tan \alpha = \frac{3 \text{ mm}}{37,7 \text{ mm}} \quad \alpha = 4,5^\circ$$

Fräsermittelpunktsbahn - Theoretisch ermittelte Werte Cutter centre path - Theoretical values

DM33	
Schneidkreis- \varnothing Cutting \varnothing [mm]	\varnothing Dmin [mm]
12	15,0
16	19,5
20	25,0
25	30,0
32	37,5

Empfehlung DM33 Recommendation	
Schneidkreis- \varnothing Cutting \varnothing [mm]	t _{max} /Helix [mm]
12	1-3
16	1-6
20	3-6
25	3-4
32	2-4

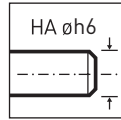
DG



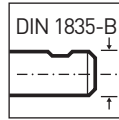
**für universelle
Fräsanwendungen
mit hochgenauer
Wechselschnittstelle**

**for universal milling
applications with
high-precision exchange
interface**

Fräaserschaft
Milling shank
MG

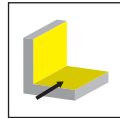


Seite/Page
45-46

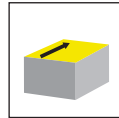


Seite/Page
47

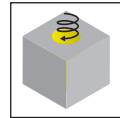
Fräskopf
Milling Head
DG



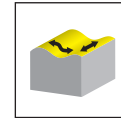
Seite/Page
49-50



Seite/Page
51-52



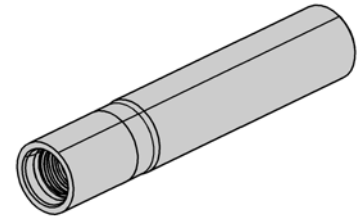
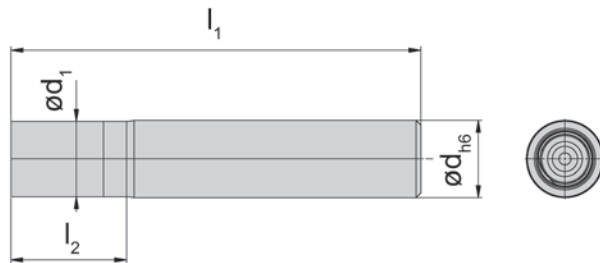
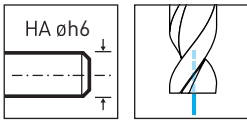
Seite/Page
53



Seite/Page
54

Technische Hinweise
Technical Instructions

Seite/Page
55



Bestellnummer Part number	l_1	l_2	d	d_1	System
MG10.HA10.055.1	55	12	10	9,8	DG10
MG10.HA10.070.1	70	24	10	9,8	DG10
MG10.HA10.085.1	85	39	10	9,8	DG10
MG12.HA12.070.1	70	16	12	11,7	DG12
MG12.HA12.085.1	85	31	12	11,7	DG12
MG12.HA12.100.1	100	47	12	11,7	DG12
MG16.HA16.085.1	85	24	16	15,6	DG16
MG16.HA16.100.1	100	41	16	15,6	DG16
MG20.HA20.085.1	85	24	20	19,5	DG20
MG20.HA20.110.1	110	50	20	19,5	DG20
MG25.HA25.110.1	110	45	25	24,5	DG25
MG25.HA25.130.1	130	66	25	24,5	DG25

Ersatzteile

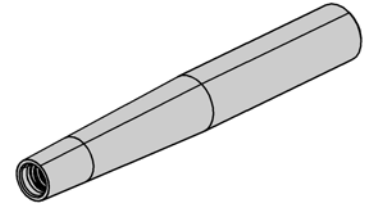
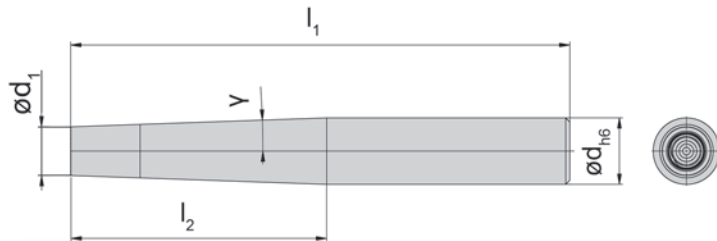
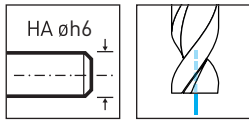
Schlüssel und Zubehör sind nicht im Lieferumfang enthalten - bitte separat bestellen

Spare Parts

Wrenches and additional equipment are not combined with the milling shank. Separate order required!

Frälerschäfte mit beschädigter Schneidkopfaufnahme können durch unseren Reparaturservice instand gesetzt werden.
Milling cutter shanks with damaged seating can be repaired by HORN.

B



Bestellnummer Part number	l_1	l_2	d	d_2	γ	System
MG10.HA12.100.1	100	31,5	12	9,8	2°	DG10
MG10.HA12.120.1	120	63	12	9,8	1°	DG10
MG12.HA16.120.1	120	61,57	16	11,7	2°	DG12
MG12.HA16.145.1	145	90	16	11,7	1°	DG12
MG16.HA20.120.1	120	63	20	15,6	2°	DG16
MG16.HA20.165.1	165	110	20	15,6	1°	DG16
MG20.HA25.140.1	140	78,75	25	20,5	2°	DG20
MG20.HA25.185.1	185	120	25	20,5	1°	DG20

Ersatzteile

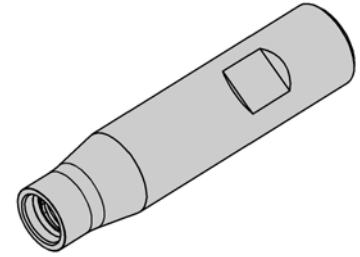
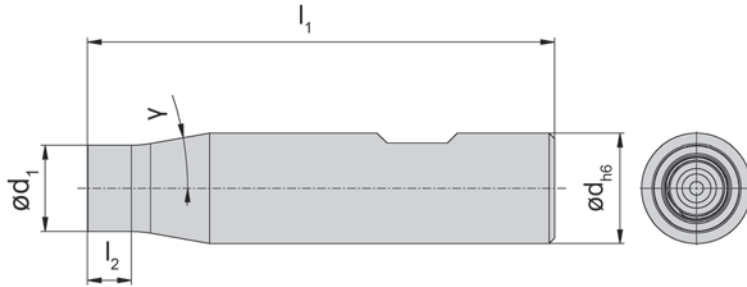
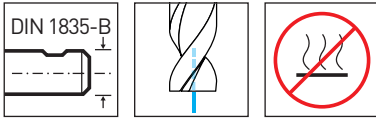
Schlüssel und Zubehör sind nicht im Lieferumfang enthalten - bitte separat bestellen

Spare Parts

Wrenches and additional equipment are not combined with the milling shank. Separate order required!

Frälerschäfte mit beschädigter Schneidkopfaufnahme können durch unseren Reparaturservice instand gesetzt werden.

Milling cutter shanks with damaged seating can be repaired by HORN.



Bestellnummer Part number	l_1	l_2	d	d_1	γ	System
MG10.B012.070.1	70	5	12	9,8	5°	DG10
MG12.B016.075.1	75	6	16	11,7	10°	DG12
MG16.B020.085.1	85	8	20	15,6	10°	DG16
MG20.B025.095.1	95	10	25	19,5	10°	DG20
MG25.B032.105.1	105	12,5	32	24,5	10°	DG25

Fräskörpermaterial: Stahl
Material of miller body: Steel

Ersatzteile

Schlüssel und Zubehör sind nicht im Lieferumfang enthalten - bitte separat bestellen

Spare Parts

Wrenches and additional equipment are not combined with the milling shank. Separate order required!



- Geeignet für universellen Einsatz wie Auffräsen, Eckfräsen, Planen, Konturfräsen, Zirkularfräsen, Anbohren
- Mit Innenkühlung
- Zentrumsschneidend
- Z2 - Z3
- Durchmesser 10 / 12 / 16 / 20 mm

- Suitable for universal use such as routing, corner milling, facing, contour milling, circular milling, spot drilling
- With internal cooling
- Centre cutting
- Z2 - Z3
- Diameter 10 / 12 / 16 / 20 mm



- Geeignet für sämtliche Planfräsoperationen
- Mit und ohne Innenkühlung
- Nicht zentrumsschneidend
- Z3-Z6
- Durchmesser 10 / 12 / 16 / 20 / 25 / 32 mm

- Suitable for all face milling operations
- With and without internal cooling
- Not centre cutting
- Z3 - Z6
- Diameter 10 / 12 / 16 / 20 / 25 / 32 mm



- Hervorragend geeignet zum Helix- und Eintauchfräsen
- Zum Auffräsen größerer Bohrungen, Nuten und Taschen aus dem Vollen, Ramping und Planfräsen
- Z3
- Durchmesser 20 / 25 / 32 mm

- Excellent for helical and plunge milling
- For milling larger holes, grooves and pockets from the solid, ramping and face milling
- Z3
- Diameter 20 / 25 / 32 mm



- Geeignet zum Radius- und Kopierfräsen
- Mit Innenkühlung
- Z2 - Z3
- Radius r 5 / 6 / 8 / 10 mm

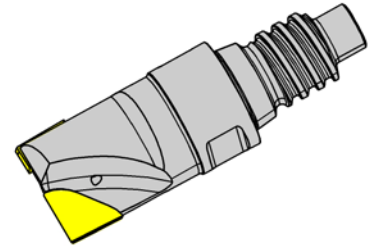
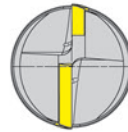
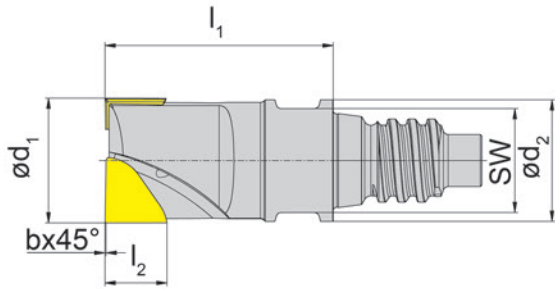
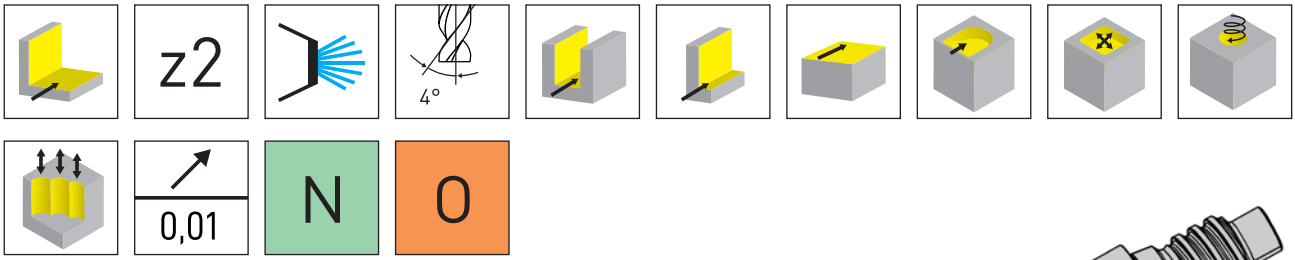
- Suitable for radius and copy milling
- With internal cooling
- Z2 - Z3
- Radius r 5 / 6 / 8 / 10 mm

Fräskopf Milling Head

DG



B



HM-Sorten
Carbide grades

▲ ab Lager
on stock

△ 4 Wochen
4 weeks

Bestellnummer Part number	d ₁	b x 45°	l ₂	d ₂	l ₁	Z	SW	System	PD70
DG10.C10.01.2.05.2A	10	0,1	5	9,8	18	2	8	DG10	▲
DG12.C12.01.2.06.2A	12	0,1	6	11,7	22	2	10	DG12	▲
DG16.C16.02.2.08.2A	16	0,2	8	15,6	30	2	13	DG16	▲
DG20.C20.02.2.10.2A	20	0,2	10	19,5	30	2	17	DG20	▲

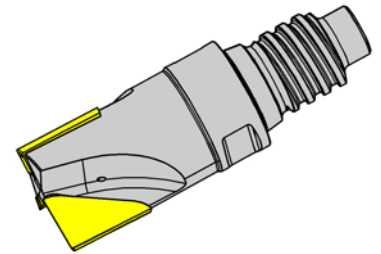
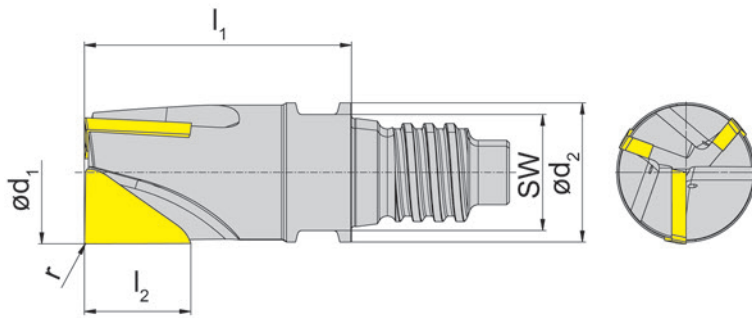
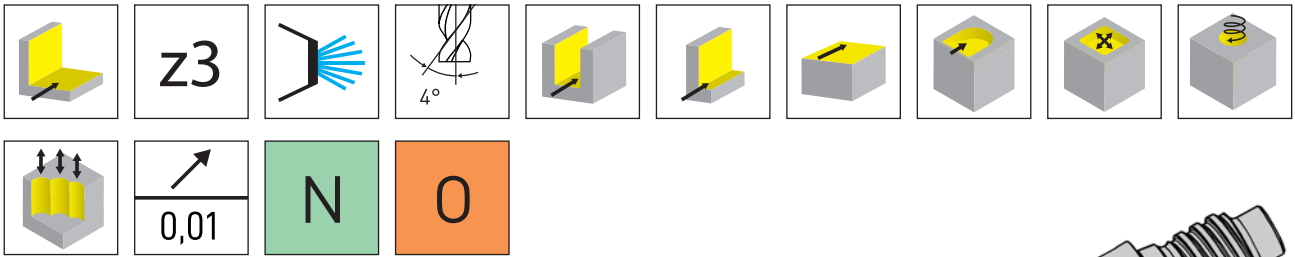
Fräskörpermaterial: Hartmetall
Material of miller body: Carbide

Fräskopf Milling Head

DG



B



HM-Sorten
Carbide grades

▲ ab Lager
on stock

△ 4 Wochen
4 weeks

Bestellnummer Part number	d ₁	r	l ₂	d ₂	l ₁	Z	SW	System	PD20
DG16.R16.02.3.12.2A	16	0,2	12	15,6	30	3	13	DG16	▲
DG20.R20.02.3.14.2A	20	0,2	14	19,5	30	3	17	DG20	▲

Grundkörper aus Hartmetall
Carbide base body

Fräskopf Milling Head

DG



B

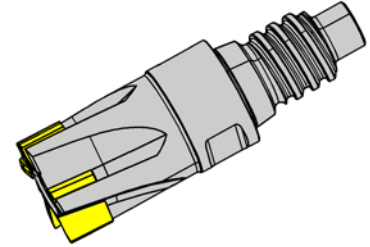
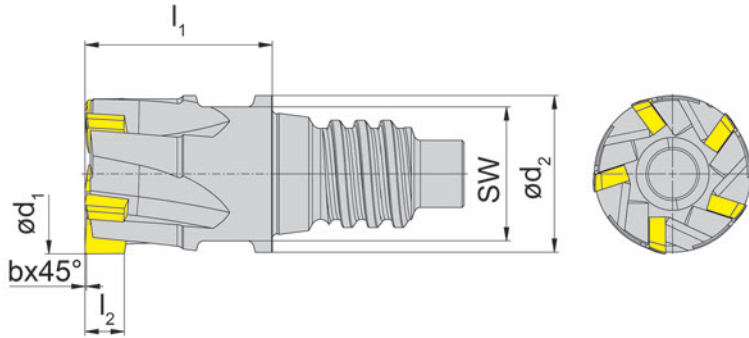
z5

PKD
PCD

N

0

z6



▲ ab Lager
on stock

Δ 4 Wochen
4 weeks

Bestellnummer Part number	d ₁	b x 45°	l ₂	d ₂	l ₁	Z	SW	System	PD39
DG10.M10.01.5.03.OF	10	0,1	3	9,8	12	5	8	DG10	▲
DG12.M12.01.5.03.OF	12	0,1	3	11,7	14	5	10	DG12	▲
DG16.M16.01.6.03.OF	16	0,1	3	15,6	19	6	13	DG16	▲

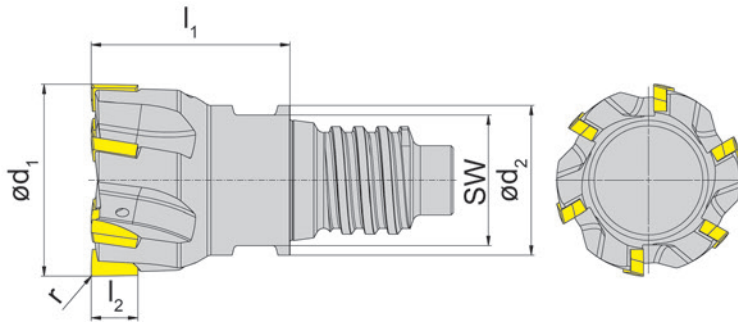
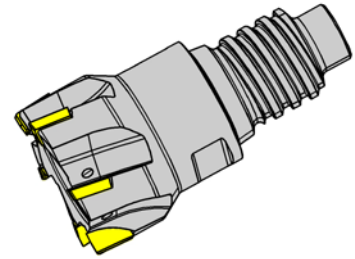
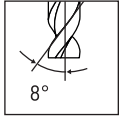
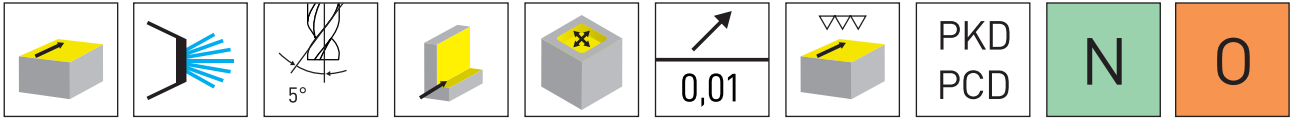
Grundkörper aus Hartmetall
Carbide base body

Fräskopf Milling Head

DG



B



HM-Sorten
Carbide grades

▲ ab Lager
on stock

△ 4 Wochen
4 weeks

Bestellnummer Part number	d ₁	r	l ₂	d ₂	l ₁	Z	SW	System	PD20
DG20.M20.02.6.06.2A	20	0,2	6	19,5	26	6	17	DG20	▲
DG20.M25.02.6.06.2A	25	0,2	6	19,5	26	6	17	DG20	▲
DG25.M32.02.8.06.2A	32	0,2	6	24,5	32	8	21	DG25	▲

Grundkörper aus Stahl
Steel base body

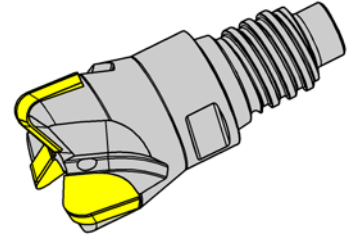
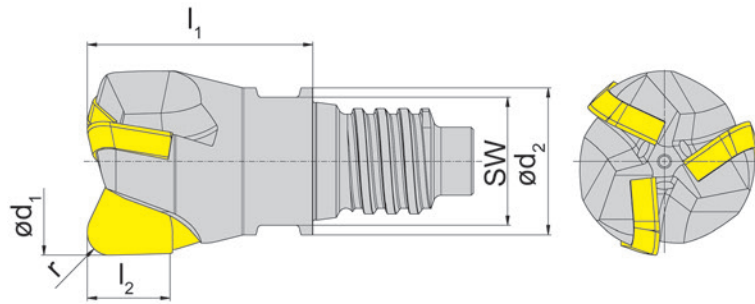
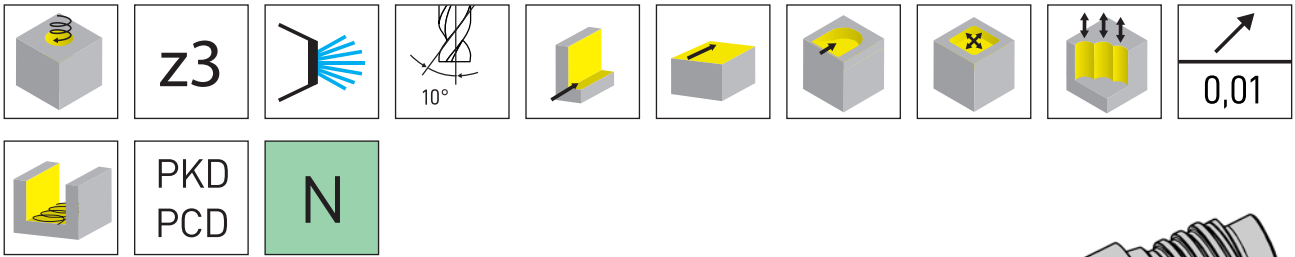
Fräskopf

Milling Head

DG



B



HM-Sorten
Carbide grades

▲ ab Lager
on stock

△ 4 Wochen
4 weeks

Bestellnummer Part number	d ₁	D _{min}	r	l ₂	d ₂	l ₁	Z	SW	System	PD42
DG20.V25.30.3.11.2A	25	32	3	11	19,5	30	3	17	DG20	▲
DG25.V32.30.3.12.2A	32	40	3	12	24,5	30	3	21	DG25	▲

Grundkörper aus Stahl
Steel base body

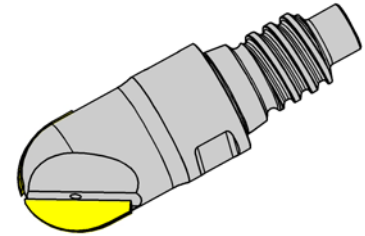
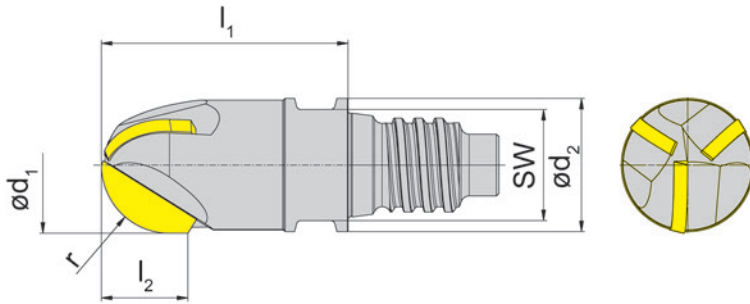
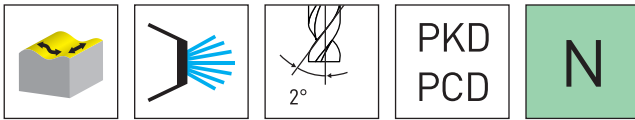
Technische Hinweise siehe System DM33
For technical instructions see system DM33

Fräskopf Milling Head

DG



B



HM-Sorten
Carbide grades

▲ ab Lager
on stock

△ 4 Wochen
4 weeks

Bestellnummer Part number	d ₁	r	l ₂	d ₂	l ₁	Z	SW	System	PD66
DG10.K10.05.2.07.2A	10	5	7	9,8	18	2	8	DG10	▲
DG12.K12.06.2.08.2A	12	6	8	11,7	22	2	10	DG12	▲
DG16.K16.08.3.10.2A	16	8	10	15,6	29	3	13	DG16	▲
DG20.K20.10.3.12.2A	20	10	12	19,5	30	3	17	DG20	▲

Grundkörper aus Hartmetall
Carbide base body

Anzugsmoment Torque for setting

System System	Anzugsmoment (Nm) Torque for setting (Nm)	Schlüsselweite Wrench size SW	Drehmomentschlüssel Torque wrench	
			Einsatz Application	für Kleinserien for small series
DG10	10	8	DMG1001	D1060VK 10 - 60 Nm
DG12	14	10	DMG1201	
DG16	25	13	DMG1601	
DG20	35	17	DMG2001	
DG25	60	21	DMG2501	

Montageanleitung

1. Reinigen Sie die Schnittstelle und Plananlage am Fräserschaft und am Schneideinsatz
2. Spannen Sie den Fräserschaft in der Aufnahme
3. Tragen Sie Schmierstoff im Bereich des Gewindes und der Kegel- und Plananlage des Schneideinsatzes auf
4. Fügen Sie den Schneideinsatz gemäß Markierung in den Schaft und drehen Sie von Hand an –
Vorsicht Verletzungsgefahr!
5. Ziehen Sie den Schneideinsatz im Fräserschaft mit dem entsprechenden Drehmoment mit Hilfe eines Drehmomentschlüssels an.

Hinweise:

Die Verwendung von Schmierstoff reduziert die Reibung zwischen Schneideinsatz und Halter. Die Sauberkeit der Schnittstellen ist sehr wichtig für eine hohe Rund- und Planlaufgenauigkeit. Das Anziehen der Schneideinsätze mit dem vorgeschriebenen Drehmoment stellt die Plananlage in der Schnittstelle sicher.

Assembly instruction

1. Remove any dirt from the interface and seating surface of the milling cutter shank and cutting insert.
2. Grip milling cutter shank in jig.
3. Apply lubricant sparingly to thread, taper and seat surface of cutting insert.
4. Insert cutting insert into shank and clamp it manually according to mark.
Attention: risk of injury!
5. Tighten cutting insert in milling cutter shank with a torque wrench, using the recommended torque.

Note:

The use of lubricant reduces friction between cutting insert and tool holder. For optimum radial and axial run-out precision it is crucial that interfaces and seat surfaces are clean. Applying the recommended tightening torque for gripping cutting inserts guarantees the correct insert fit.

B



DM50

C

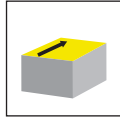


**Modulares Plan- und
Zirkularfrässystem für
Aluminium, Al-Legierungen
und NE-Metalle**

**Modular face and
circular milling system
for aluminium, Al-alloys
and non-ferrous metal**

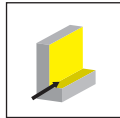
C

Wechselkopf
Exchangeable head
DM50



Seite/Page
61

Wechselhülse
Change sleeve
DM50



Seite/Page
62

Fräsdornaufnahme
Milling arbour
DM50



Seite/Page
63

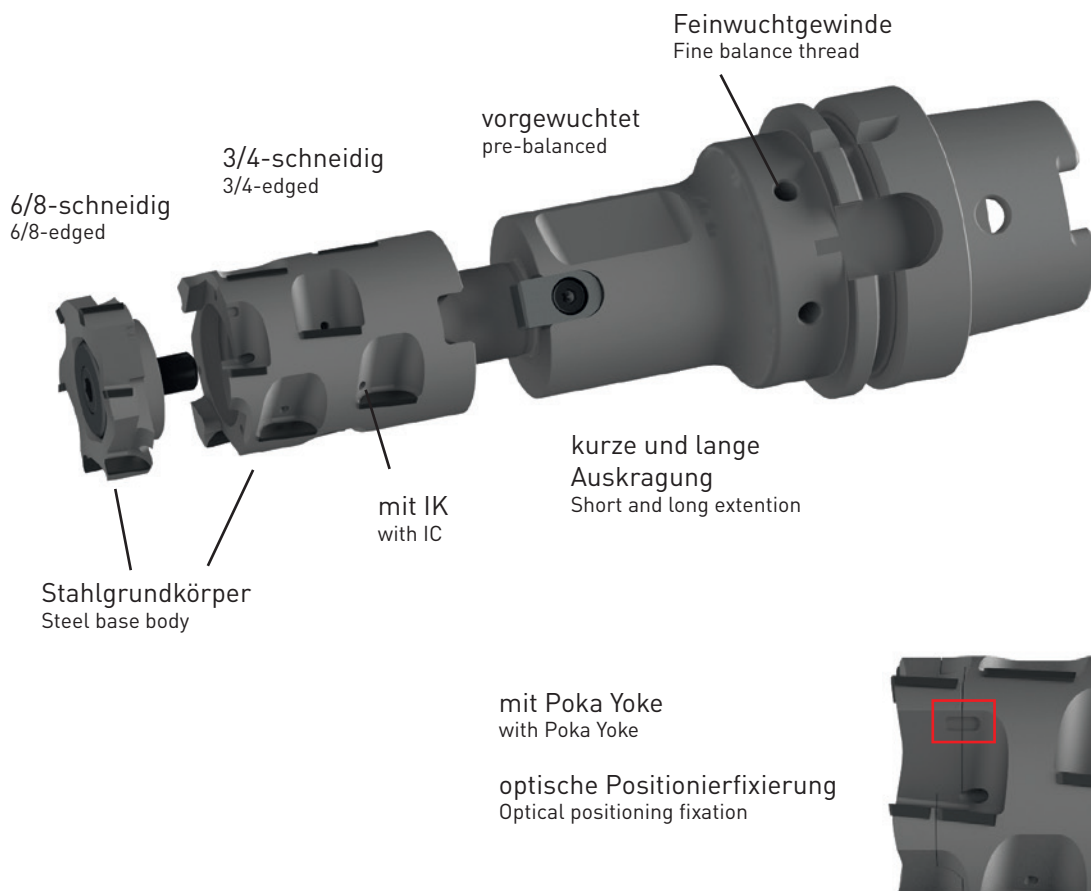
Wechselkopfräser

Exchangeable Head Mill



Speziell für taktzeitorientierte und auch für universelle Einsatzzwecke bietet HORN mit der Baureihe DM50 ein Werkzeugkonzept, das sich in puncto Verschleiß, Flexibilität und Wirtschaftlichkeit als eine durchdachte Lösung zeigt. Auswechseln lassen sich dabei die Hauptverschleißzone des Wechselkopfs und die damit verbundenen Stirnschneiden – inklusive einer individuell austauschbaren Wechselhülse, die unterschiedliche Schnitthöhen ermöglicht. Somit bietet das System eine auf jeden Anwendungsfall flexibel abstimmbare Werkzeuglösung bei gleichzeitigem Fokus auf Folge- und Servicekosten. Durch die hohe Flexibilität lässt sich das Werkzeugsystem innerhalb kurzer Zeit auf unterschiedliche Eckradien und Eckfasen mit der gewünschten Schnitthöhe umbauen. Die Kombination der Stirn- und Umfangsschneiden im Verhältnis 2:1 ist auf die unterschiedlichen Einsatzbedürfnisse und Frästechnologien abgestimmt. Das positionsgenaue Wechselprinzip gewährleistet absatzfreie Fräsresultate. Die achswinkelbetonte Konstruktion ermöglicht weiche Schnitte und hohe Oberflächengüten.

With the DM50 series, HORN offers a tool concept that is a well thought-out solution in terms of wear, flexibility and cost-effectiveness, especially for universal applications and those that require optimal cycle times. The main wear zone of the head and inserts can be replaced - including an individually replaceable change sleeve that enables different cutting heights. The system therefore offers a tool solution that can be flexibly customised to any application, while at the same time focusing on operating costs and service costs. Thanks to its high level of versatility, the tool system can be converted quickly to different corner radii and corner chamfers with the desired cutting height. The combination of inserts on the face and periphery in a 2:1 ratio is tailored to different application requirements and milling techniques. Precise positioning on changeover without any offset guarantees accurate milling results. The design, with an emphasis on the axis angle, enables smooth cutting and high surface quality.



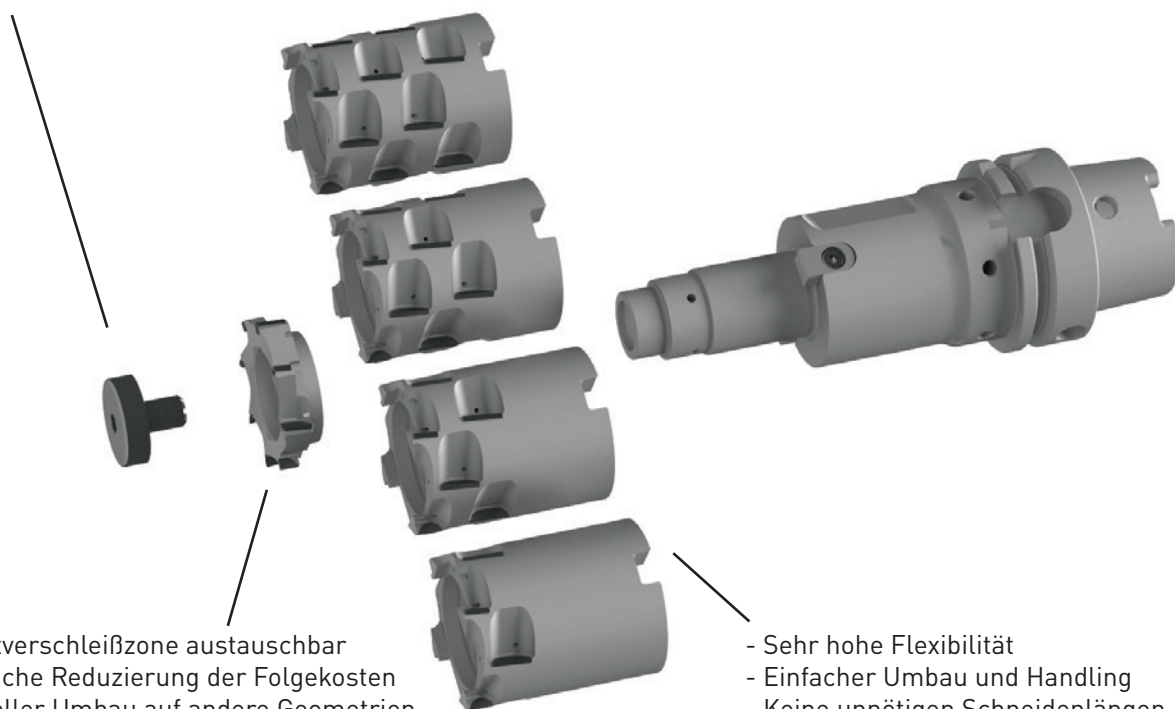
Vorteile Wechselkopfräser

Benefits Exchangeable Head Mill



- Sehr hohe Spannkraft durch Gewindeübersetzung
- Selbsthemmend
- Keine Verletzungsgefahr durch Abrutschen des Schlüssels
- Große Kraftübertragung dadurch maximale Paketspannung

- Very high clamping force due to thread ratio
- Self-locking
- No risk of injury due to slipping of the key
- High force transmission due to maximum assembly tension



- Hauptverschleißzone austauschbar
- Deutliche Reduzierung der Folgekosten
- Schneller Umbau auf andere Geometrien
- Kopf doppeltschneidig zur Zwischenhülse
- Ressourcenschonend

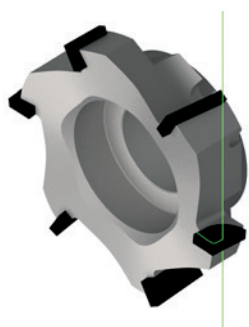
- Main wear zone can be replaced
- Significant reduction in follow on costs
- Quick conversion to other geometries
- Double-edged head for intermediate sleeve
- Resource-saving

- Sehr hohe Flexibilität
- Einfacher Umbau und Handling
- Keine unnötigen Schneidlängen
- Universell einsetzbar
- Sonderlösungen möglich

- Very high flexibility
- Simple conversion and handling
- No unnecessary cutting edge
- Universally applicable
- Customised solutions possible

Durch ein lagerhaltiges Halbzeugsystem können wir abweichende Sondergeometrien flexibel und kurzfristig umsetzen. Varianten von PKD-Substraten, Stirngeometrien, Freiwinkel, Eckradien oder Eckfasen sowie Toleranzen sind möglich.

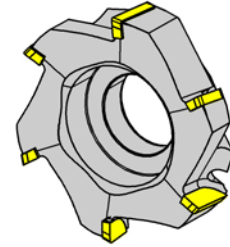
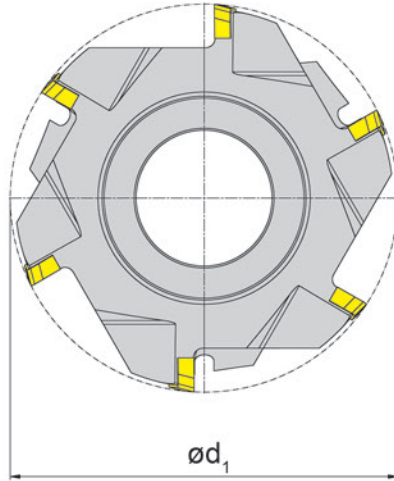
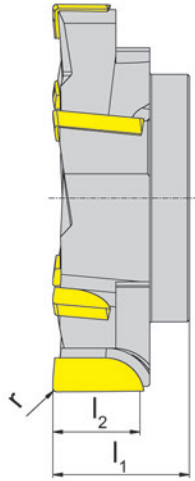
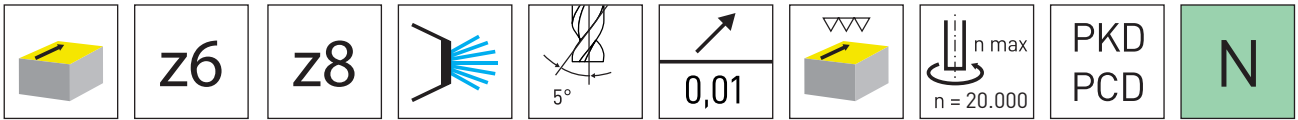
Thanks to our stock of semi-finished products, we can implement different special geometries flexibly and at short notice. Variants of PCD substrates, face geometries, clearance angles, corner radii or corner chamfers as well as tolerances are possible.



Wechselkopf

Exchangeable head

DM50



HM-Sorten
Carbide grades

▲ ab Lager
on stock

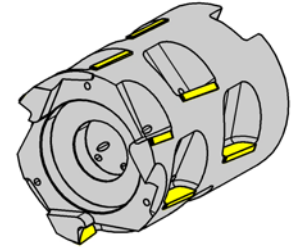
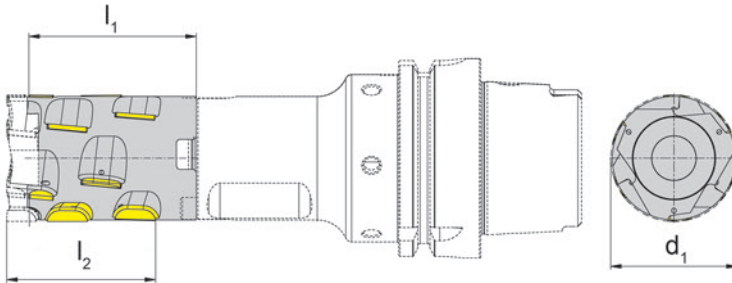
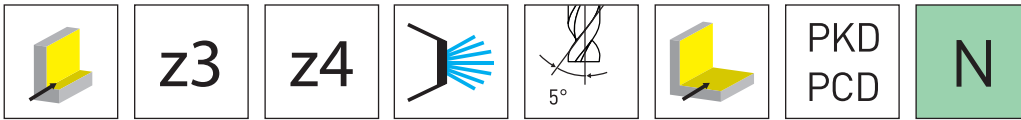
△ 4 Wochen
4 weeks

Bestellnummer Part number	d_1	r	l_2	l_1	Z	Größe Size	PD68
DM50.WK040.06.06	40	0,4	9	14,1	6	40	▲
DM50.WK050.08.06	50	0,4	9	15,1	8	50	▲
							P -
							M -
							K -
							N ●
							S -
							H -

Wechselhülse

Change sleeve

DM50



C

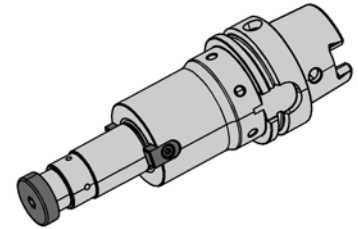
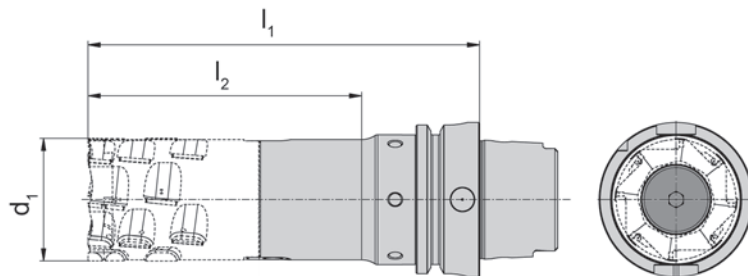
HM-Sorten
Carbide grades

▲ ab Lager
on stock

△ 4 Wochen
4 weeks

Bestellnummer Part number	d ₁	l ₂	l ₁	Z	Größe Size	PD68
DM50.WH040.03.18	40	25	53,5	3	40	▲
DM50.WH040.03.29	40	35	53,5	3	40	▲
DM50.WH040.03.40	40	46	53,5	3	40	▲
DM50.WH050.04.18	50	25	53,5	4	50	▲
DM50.WH050.04.29	50	35	63,5	4	50	▲
DM50.WH050.04.40	50	46	63,5	4	50	▲
DM50.WH050.04.50	50	57	63,5	4	50	▲
						P -
						M -
						K -
						N ●
						S -
						H -

HSK-A



C

Bestellnummer Part number	l_1	l_2	d_1	Größe Size	System
DM50.GK040.HK63.110	110	58	40	40	HSKA-63
DM50.GK040.HK63.150	150	98	40	40	HSK-A 63
DM50.GK050.HK63.115	115	67	50	50	HSK-A 63
DM50.GK050.HK63.150	160	112	50	50	HSK-A 63

C

Schritt 1:

- Gründliche Reinigung der Fräsdornaufnahme mit Hilfe von Pressluft.
- Optische Überprüfung der geschliffenen Flächen.

Step 1:

- Thorough cleaning of the milling arbour using compressed air.
- Visual inspection of the ground surfaces.



Schritt 2:

- Einführen der Wechselhülse auf die Fräsdornaufnahme.

Step 2:

- Insert the change sleeve into the milling arbour.

Hinweis:

Schräges Ansetzen der Wechselhülse vermeiden. Montage nur in einer Position möglich.

Note:

Avoid positioning the change sleeve at an angle. Installation only possible in one position.

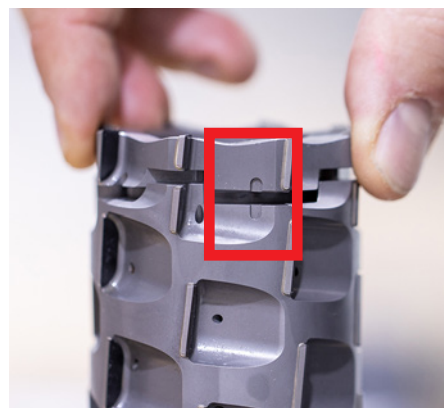


Schritt 3:

- Gründliche Reinigung des Wechselkopfes mit Hilfe von Pressluft.
- Einführen des Wechselkopfes auf die Wechselhülse.

Step 3:

- Thorough cleaning of the exchangeable head using compressed air.
- Insert the exchangeable head into the change sleeve.



C

Hinweis:

Der Wechselkopf besitzt eine Poka-Yoke Montagehilfe. Das Einrasten ist nur in der markierten Position beider Einfräsungen möglich.

Note:

Exchangeable head has a Poka-Yoke assembly aid. It can only be engaged in the position defined by both milled recesses..



Schritt 4:

- Gewinding festhalten und Schraube eindrehen, bis diese einen Überstand von ca. 0,5 - 1 mm erreicht.

Step 1:

- Hold the threaded sleeve firmly and tighten the screw until it protrudes by approx. 0.5 - 1 mm.



C

Schritt 5:

- Druckscheibe und Schraube manuell auf etwa gleiche Ebene drehen.
- Einschrauben auf Anschlag.
- Darauf achten, dass die Schraube zum Gewinding bündig sitzt, ggf. nachjustieren.
- Anziehen der Differenzialschraube mit 30 Nm.

Step 5:

- Manually turn the thrust washer and screw to approximately the same level.
Screw in until it stops.
- Ensure that the screw is flush with the threaded sleeve and readjust if necessary.
- Tighten the differential screw to 30 Nm.

Hinweis:

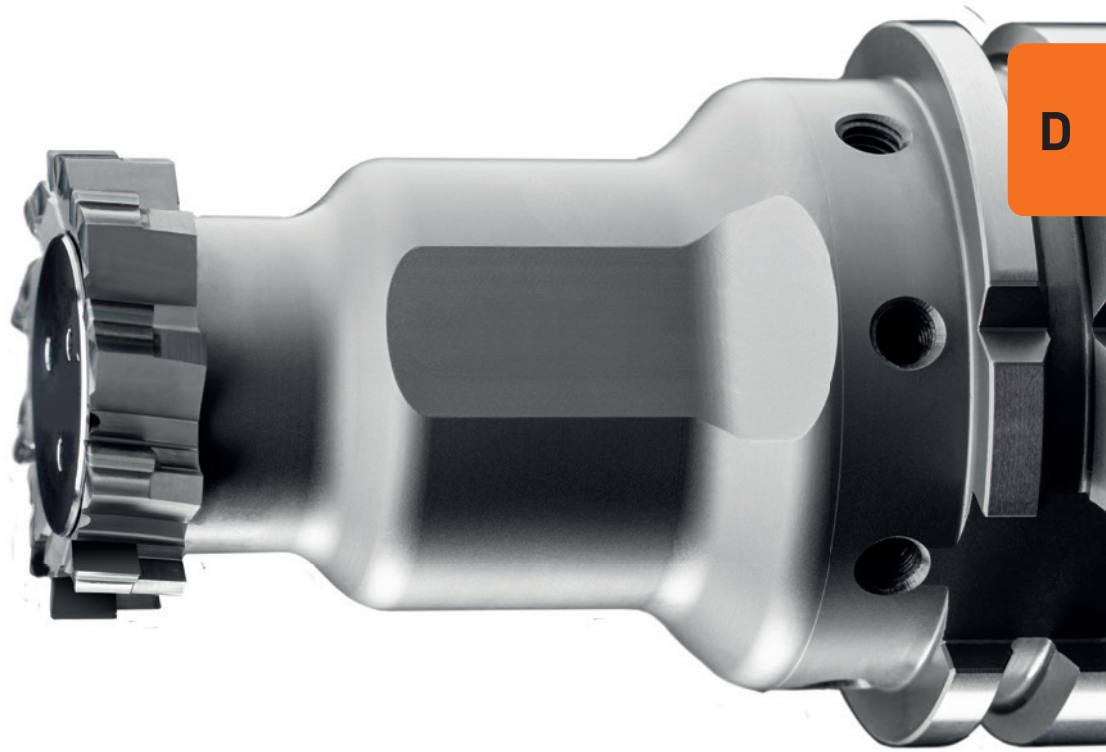
Die Schraube darf weder über den Gewinding hinausragen noch zu tief versenkt sein. Toleranzversatz in beiden Stellungen max. 0,5 mm zueinander.

Note:

The screw must neither protrude beyond the threaded sleeve nor be sunk too deeply. Tolerance offset in both positions max. 0.5 mm to each other.



DM



System/System

Seite/Page

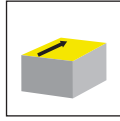
DM70

68

DM90

80

Planfräser
Face Mill
DM70



Seite/Page
72

Fräuserschaft
Milling shank
MDR



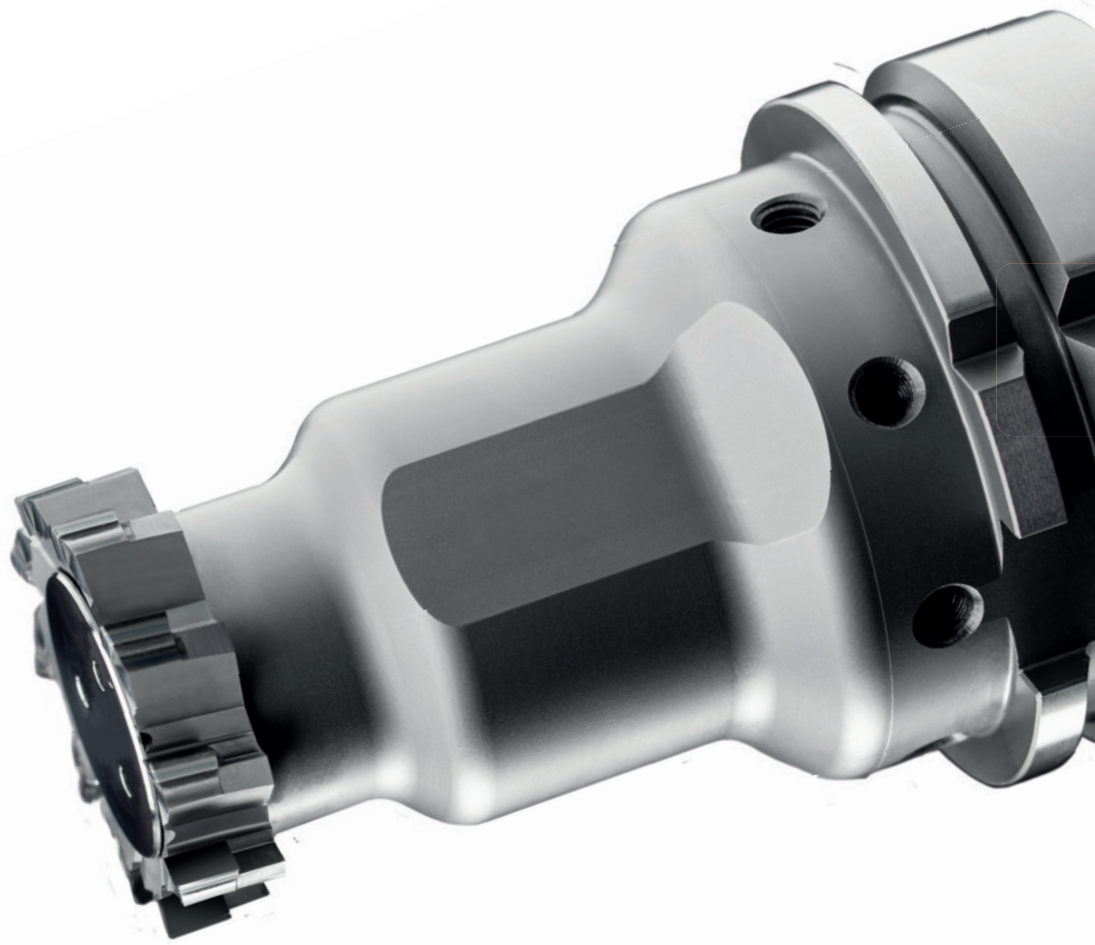
Seite/Page
73

Zubehör
Additional Equipment
020

Seite/Page
74

D

DM70



**Hochgenaues Wechselsystem
zum Planfräsen**

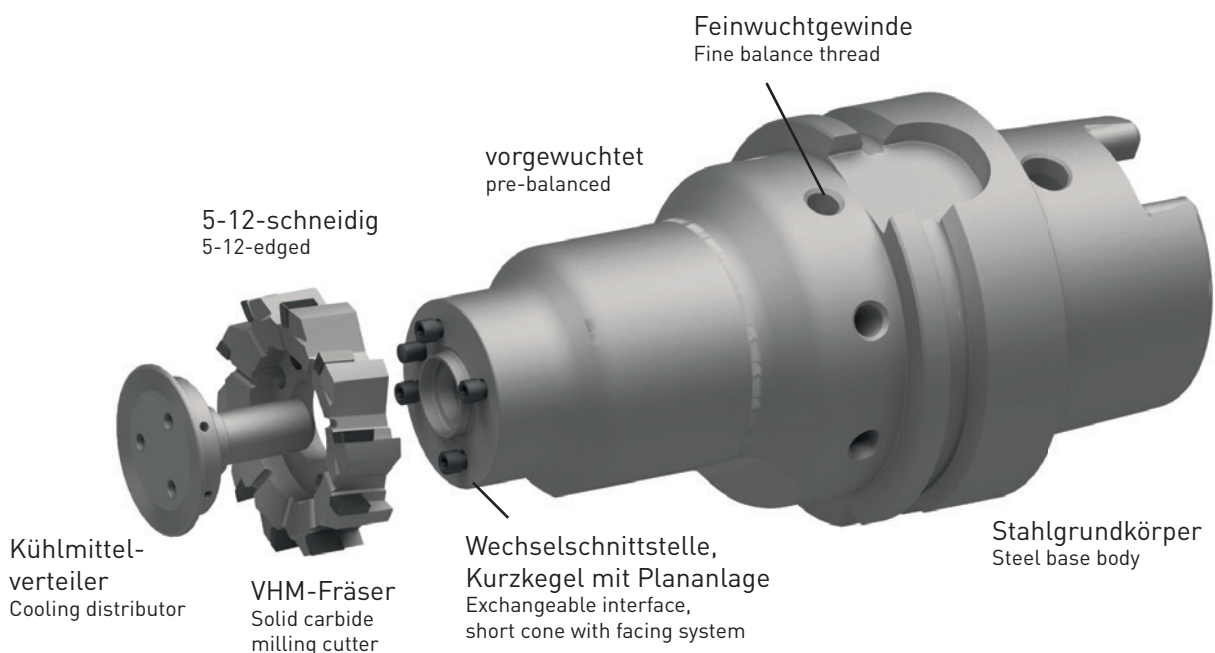
Durchmesser 30-50 mm

**High-precision change
system for face milling**

Diameter 30-50 mm

HORN entwickelte die Baureihe DM70 speziell für Planfräsoperationen. Das System ermöglicht hohe Fräs- und Oberflächengüten in kleineren Durchmesserbereichen. Die präzise MDR-Kurzkegelplananlage gewährleistet Planläufe im μ -Bereich. Der einfache und schnelle Austausch des PKD-bestückten Fräasers mit einem Hartmetall-Grundkörper ist für schlanke Produktionsprozesse und automatisierte Produktionsanlagen geeignet. Der Grundkörper aus Hartmetall bietet zudem eine hohe Stabilität und garantiert auch unter Berücksichtigung mehrmaliger Nachbestückungen der Schneiden eine hohe Langlebigkeit. Durch jeweils eine hoch- und eine niedrigzahnige Durchmesservariante sowie jeweils eine kurze und eine lange HSK63-A Grundaufnahme ist die Baureihe einerseits auf stabile Fräsprozesse und andererseits auf Planfräsoperationen in tiefen Strukturbauteilen ausgelegt. Mit einer durchdachten und aufgeschraubten Kühlmittelverteilung an der Stirnseite bietet das System prozesssichere Kühleigenschaften.

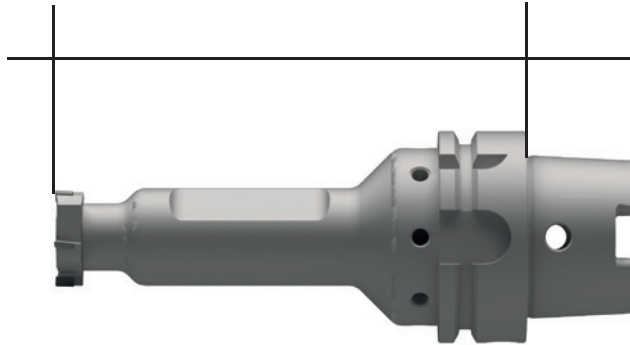
HORN developed the DM70 series especially for face milling. The system enables high efficiency milling and good surface quality in smaller diameter ranges. The precise face and taper contact interface guarantees axial run-out in the μ range. The simple and quick replacement of the PCD-tipped milling cutter onto a carbide body is suitable for lean production processes and automated production systems. The carbide body also offers high stability and guarantees a long service life, even when the inserts are re-tipped several times. The series is designed for stable milling as well as face milling operations in deep structural components due to the availability of large and small cutting diameter variants as well as a short and a long HSK63-A holder. The system offers reliable cooling properties with a sophisticated, screw-mounted coolant distribution system on the face.



Schneidkreis
Cutting edge

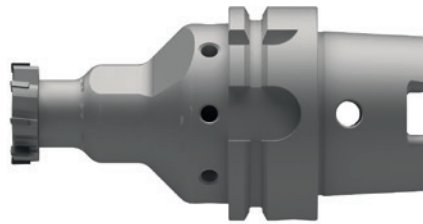
Gesamtlänge
Total length

ø 30 mm



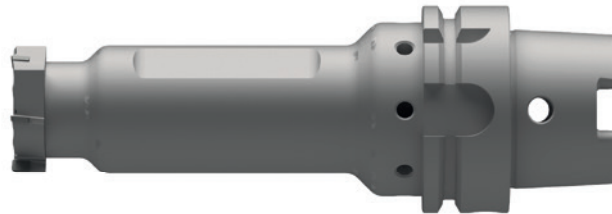
140 mm

ø 30 mm



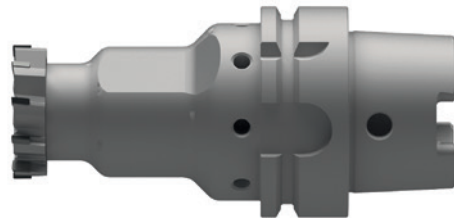
90 mm

ø 40 mm



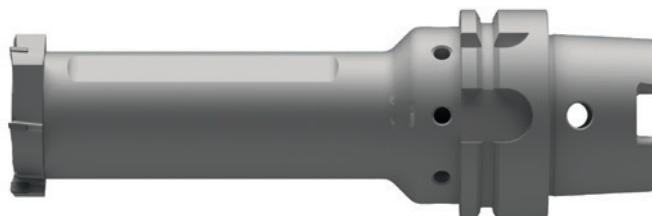
150 mm

ø 40 mm



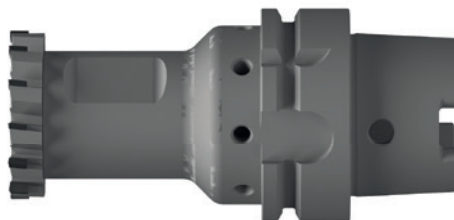
100 mm

ø 50 mm



160 mm

ø 50 mm



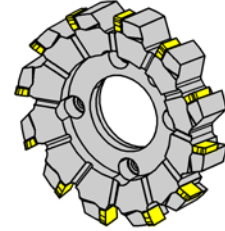
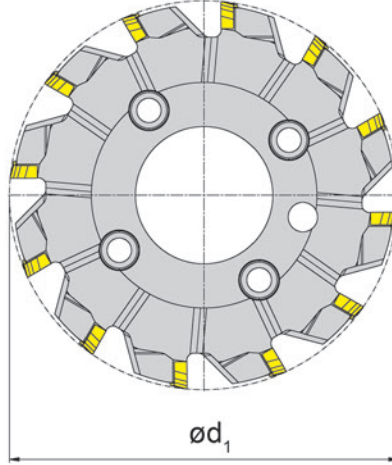
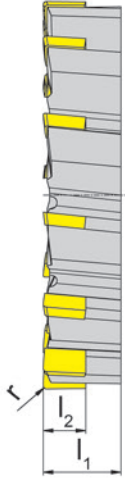
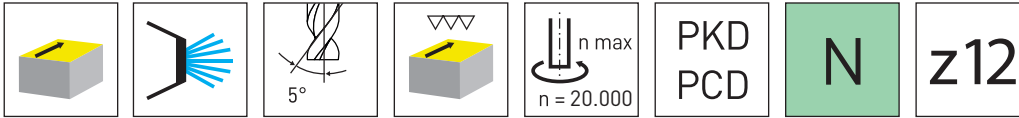
100 mm



Planfräser

Face Mill

DM70



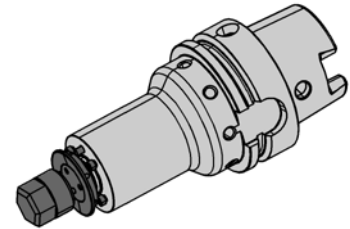
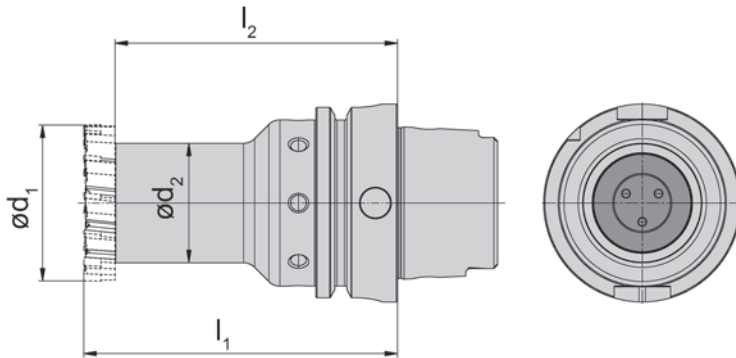
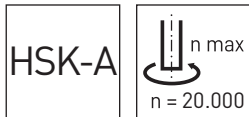
D

HM-Sorten
Carbide grades

▲ ab Lager
on stock

△ 4 Wochen
4 weeks

Bestellnummer Part number	Ds	r	l ₂	l ₁	Z	System	PD45
DM70.R30.05.05.2A	30	0,4	5	8	5	MDR024	▲
DM70.R30.08.05.2A	30	0,4	5	8	8	MDR024	▲
DM70.R40.06.05.2A	40	0,4	5	10	6	MDR036	▲
DM70.R40.10.05.2A	40	0,4	5	10	10	MDR036	▲
DM70.R50.06.05.2A	50	0,4	5	10	6	MDR044	▲
DM70.R50.12.05.2A	50	0,4	5	10	12	MDR044	▲
							P -
							M -
							K -
							N ●
							S -
							H -

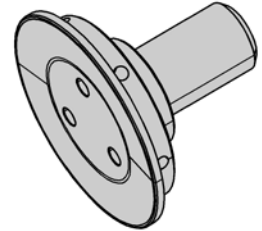
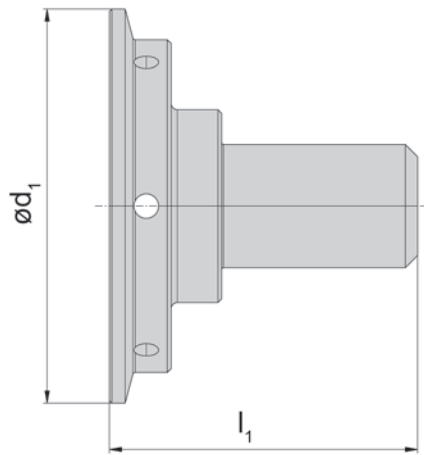


Bestellnummer Part number	d ₁	l ₁	l ₂	d ₂	System
MDR.024.HSKA063.090.F	30	90	82	20	MDR024
MDR.024.HSKA063.140.F	30	140	132	20	MDR024
MDR.036.HSKA063.100.F	40	100	90	29	MDR036
MDR.036.HSKA063.150.F	40	150	140	29	MDR036
MDR.044.HSKA063.100.F	50	100	90	38	MDR044
MDR.044.HSKA063.160.F	50	160	150	38	MDR044

Ersatzteile
Spare Parts

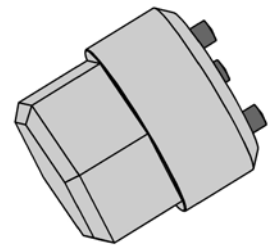
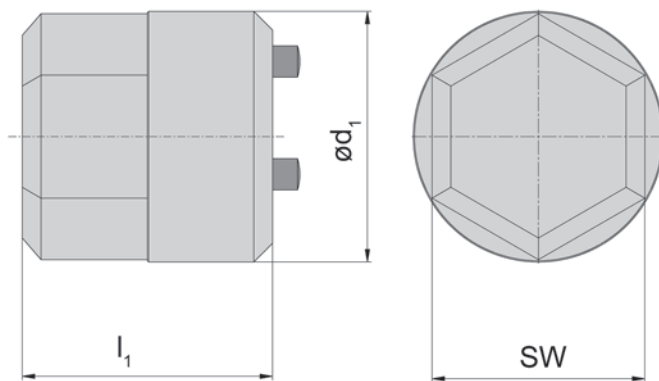
Planfräser Face Mill	Schraube Screw	Torx-Schlüssel Torx Wrench
MDR....	C009001	T8L
MDR.044.HSKA063....	C009002	T8L

Kühlmittelverteiler 020
Cooling distributor



Bestellnummer Part number	d ₁	l ₁	Gewinde Thread	System
020.1906.7253	19	20	M6	MDR024
020.2608.7564	26	25	M8	MDR036
020.3210.7565	32	25	M10x1	MDR044

Montagestück 020
Mounting piece



Bestellnummer Part number	d ₁	l ₁	SW	System
020.0212.7453	20	20	17	MDR024 MDR036 MDR044

Schritt 1:

- Gründliche Reinigung der Schnittstelle mit Hilfe von Pressluft.
- Optische Kontrolle der geschliffenen Flächen (frei von Schmutz und Staub).

Step 1:

- Thorough cleaning of the interface using compressed air.
- Visual inspection of the ground surfaces (free of dirt and dust).



D

Schritt 2:

- Gründliche Reinigung der Schnittstelle des Planfräasers mit Hilfe von Pressluft oder einem Reinigungstuch.

Step 2:

- Thorough cleaning of the interface of the face milling cutter using compressed air or a cleaning cloth.



Schritt 3:

- Spannschrauben einsetzen und einschrauben bis diese leicht anliegen.
- Zur optimalen Fixierung der Schnittstelle Schrauben wechselseitig eindrehen.

Step 3:

- Insert the clamping screws and screw them in until they are lightly seated.
- For optimum fixing of the interface, screw in the screws alternately.



Hinweis:

Planfräser nach Aufsetzen auf die Aufnahme im Uhrzeigersinn drehen, bis der Mitnehmerstift ohne Spiel anliegt.

Note:

After placing the face milling cutter on the holder, turn it clockwise until the drive pin is in contact, without any play.



Schritt 4:

- Die Spannschrauben mit einem Drehmoment von 2 Nm anziehen.

Step 4:

- Tighten the clamping screws with a torque of 2 Nm.



D

Schritt 5:

- Kühlmittelverteilerschraube manuell eindrehen.
- Zur Unterstützung kann das Montagestück mit Steckverbindung verwendet werden.

Step 5:

- Screw in the coolant distributor manually.
- The mounting piece with plug-in connection can be used for support.



Schritt 6:

- Kühlmittelverteiler mit Hilfe des Montagestück auf Anschlag eindrehen.

Step 6:

- Screw in the coolant distributor to the stop using the mounting piece.



Schritt 7:

- Kühlmittelverteiler mit Drehmomentschlüssel anziehen.
- Den Schlüssel beim Anziehen zusätzlich fixieren, um ein Abrutschen zu verhindern.
- Anzugsmomente $\varnothing 30 = 15 \text{ Nm}$, $\varnothing 40 / 50 = 25 \text{ Nm}$

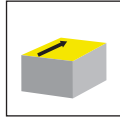
Step 7:

- Tighten the coolant distributor using a torque spanner.
- Hold the spanner in place when tightening to prevent it from slipping.
- Torque of screws $\varnothing 30 = 15 \text{ Nm}$, $\varnothing 40 / 50 = 25 \text{ Nm}$





Planfräser
Face Mill
DM90



Seite/Page
83

D

DM90



D

**Hochleistungsplanfräser
für DIN-ISO
Fräsdornaufnahmen**

Durchmesser 50-125 mm

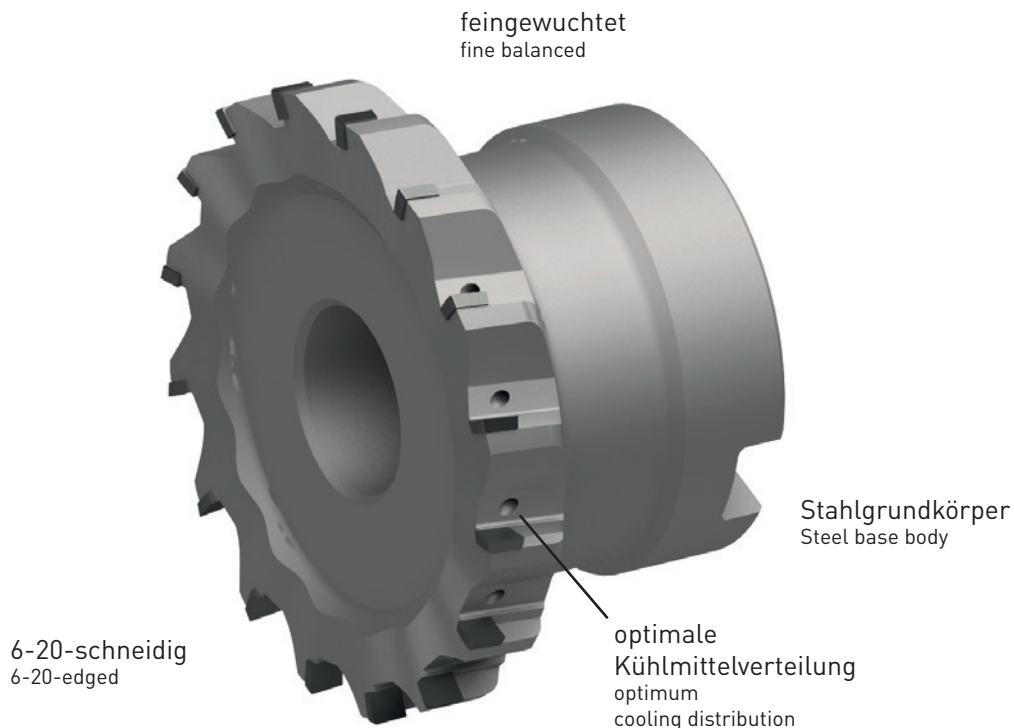
**High-performance face
milling cutter for DIN-ISO
arbour**

Diameter 50-125 mm

Vom Plan- oder Eckfräsen von Druckgussbauteilen aus Aluminium über die Bearbeitung von Motoren- oder Gehäusekomponenten bis hin zum Planfräsen von Kontaktflächen unterschiedlicher NE-Metalle sind gratfreie Fräsbearbeitungen essenziell. Entsprechend sind hierbei PKD-bestückte Schneiden das Maß der Dinge. Die Baureihe DM90 ist speziell auf diese Anforderungen mit hoher Performance ausgelegt. Sie bietet in den Kernabmessungen von 50 mm bis 125 mm Durchmesser jeweils eine hoch- und niedrigschneidige Variante. HORN bietet für diese Anwendungen das passende Werkzeug, ohne zeitaufwendige Voreinstellung der Schneiden. Die Baureihe überzeugt durch große Laufruhe sowie die präzise Planlaufgenauigkeit im μ -Bereich. Ob bei Schruppschnitten bis $a_p = 4$ mm oder bei Schlichtschnitten, das System erreicht Oberflächengüten kleiner $R_z 5 \mu\text{m}$.

D

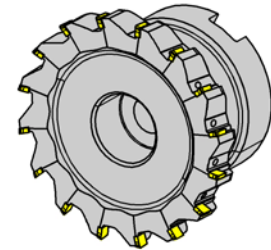
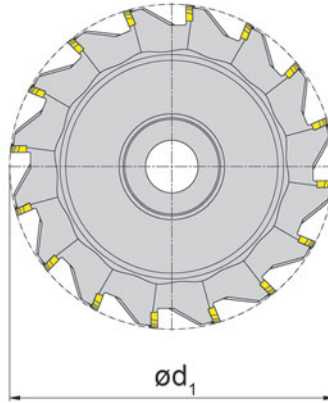
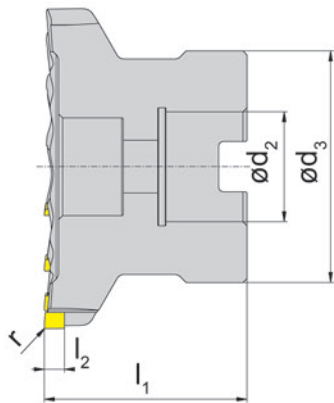
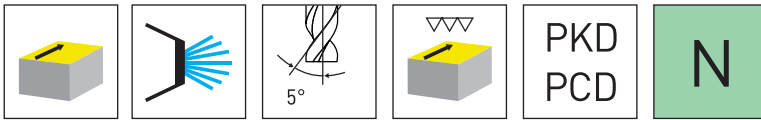
From face milling or shoulder milling of die-cast aluminium components to the machining of engine or housing components and even the face milling of surfaces of various non-ferrous metals, burr-free machining is essential. Accordingly, PCD-tipped inserts are the benchmark. The DM90 series is specially designed to meet these requirements and deliver high performance. It is available with long or short flutes in diameters from 50 mm to 125 mm. HORN offers the appropriate tool for these applications, without time-consuming presetting of the inserts. The series is notable for its extremely smooth running and axial run-out accuracy in the μ range. Whether for roughing cuts up to $a_p = 4$ mm or for finishing cuts, the system achieves surface finishes of better than $R_z 5 \mu\text{m}$.



Planfräser

Face Mill

DM90



HM-Sorten
Carbide grades

▲ ab Lager
on stock

△ 4 Wochen
4 weeks

Bestellnummer Part number	d ₁	d ₂	r	l ₂	d ₃	l ₁	Z	PD45
DM90.R050.06.05.2A	50	22	0,4	5	47	40	6	▲
DM90.R050.12.05.2A	50	22	0,4	5	47	40	12	▲
DM90.R063.06.05.2A	63	22	0,4	5	47	40	6	▲
DM90.R063.14.05.2A	63	22	0,4	5	47	40	14	▲
DM90.R080.07.05.2A	80	27	0,4	5	57	50	7	▲
DM90.R080.16.05.2A	80	27	0,4	5	57	50	16	▲
DM90.R100.09.05.2A	100	32	0,4	5	77	50	9	▲
DM90.R100.18.05.2A	100	32	0,4	5	77	50	18	▲
DM90.R125.10.05.2A	125	40	0,4	5	88	60	10	▲
DM90.R125.20.05.2A	125	40	0,4	5	88	60	20	▲
								P -
								M -
								K -
								N ●
								S -
								H -

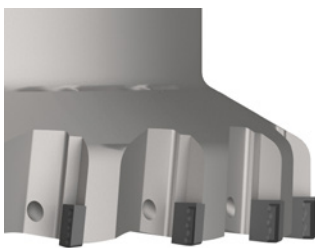
Mit insgesamt 5 Geometrievarianten bieten wir ein breites Spektrum für kundenspezifische Anforderungsprofile. Die Geometrievarianz ist abgestimmt auf definierte Oberflächengüten, kontrollierten Spanbruch, erforderliche Schnitttiefen und Bauteilbeschaffenheit.

Durch dieses lagerhaltige Halbzeugsystem bietet HORN ein umfassendes und leistungsstarkes Gesamtpaket in Bezug auf Technologietransfer, Flexibilität und kurzer Lieferzeit.

With a total of 5 geometry variants, we offer a broad spectrum for customer-specific requirement profiles. The geometry variance is tailored to defined surface qualities, controlled chip breaking, required cutting depths and component properties.

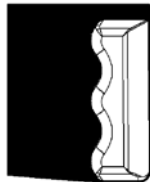
With this stock of semi-finished products, HORN offers a comprehensive and powerful overall package in terms of technology transfer, flexibility and short delivery times

D

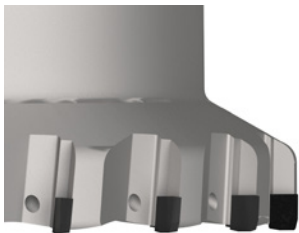


Geometrie S
Geometry

Spanformgeometrie für kontrollierten
Spanbruch



Chip forming geometry for controlled chip
breaking

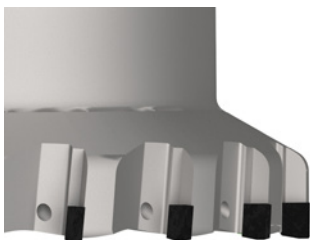


Geometrie B
Geometry

Breitschichtgeometrie mit stabiler
Schulter



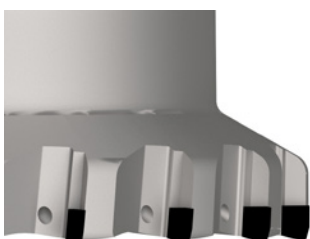
Wiper geometry with stable shoulder



Geometrie E
Geometry

Ausführung mit Eckfase

Version with corner bevel



Geometrie P
Geometry

Profilgeometrie für definierte
Oberflächen

Profile geometry for defined surfaces



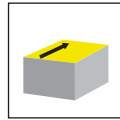
DTM



E

System/System	Seite/Page
DTM	86
DTM1710	98

Aufsteckfräser
Arbour Mounted Cutter
DTM



Seite/Page
88-90

Schneidplatte
Insert
DTS



Seite/Page
92-93



Seite/Page
94



Seite/Page
95

E

Wuchtplatte
Balancing Insert
DTS



Seite/Page
96

DTM



E

**Planfräsen mit μ -genauer
Justierung für optimale
Oberflächen**

**Face milling with μ -precise
adjustment for optimum
surface**

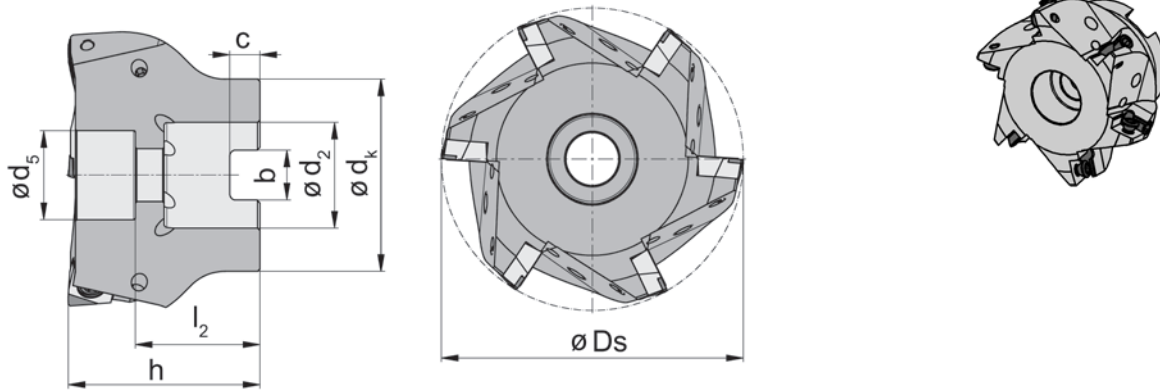
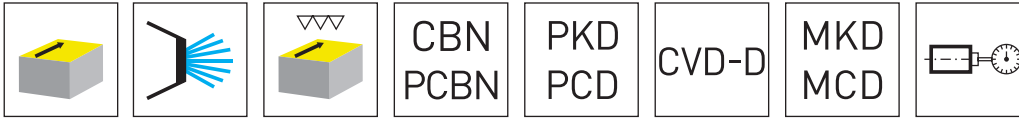


Abbildung = rechtsschneidend
Picture = right hand cutting version

Bestellnummer Part number	Z	Ds	h	d ₅	d _k	d ₂	l ₂	b	C	n _{max}
DTM.CX09.040.A16.04	4	40	40	13,5	32	16	31	8,4	5,6	26000
DTM.CX09.050.A22.05	5	50	40	18,5	40	22	26	10,4	6,3	24000
DTM.CX09.063.A22.06	6	63	40	18,5	40	22	26	10,4	6,3	20000
DTM.CX09.080.A27.06	6	80	50	22	48	27	33	12,4	7	18000
DTM.CX09.100.A32.07	7	100	50	33	58	32	48	14,4	8	15000
DTM.CX09.125.A40.08	8	125	63	39	70	40	46	16,4	9	12000

mit μ -genauer Planeinstellung
with μ -precise plan setting

Grundkörper aus Stahl
Steel base body

Ersatzteile

Spare Parts

Aufsteckfräser Arbour Mounted Cutter	TORX PLUS®-Schlüssel TORX PLUS® Wrench	Torx-Schlüssel Torx Wrench
DTM...	T15PQ	T15Q

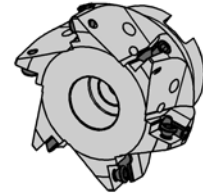
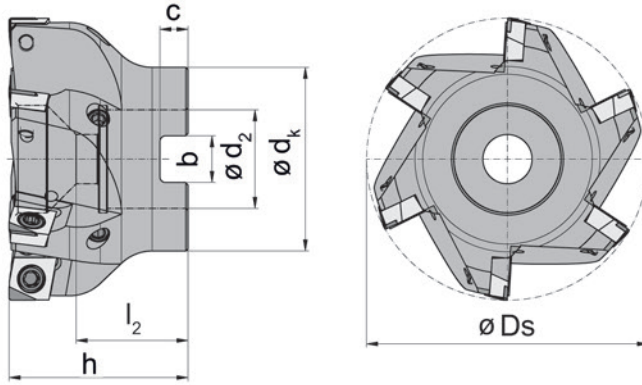


Abbildung = rechtsschneidend
Picture = right hand cutting version

Bestellnummer Part number	Z	Ds	h	d _k	d ₂	l ₂	b	C	n _{max}
DTM.CX09.040.A16.04.AL.R	4	40	40	32	16	31	8,4	5,6	26000
DTM.CX09.050.A22.05.AL.R	5	50	40	40	22	26	10,4	6,3	24000
DTM.CX09.063.A22.06.AL.R	6	63	40	40	22	26	10,4	6,3	20000
DTM.CX09.080.A27.06.AL.R	6	80	50	48	27	33	12,4	7	18000
DTM.CX09.100.A32.07.AL.R	7	100	50	58	32	48	14,4	8	15000
DTM.CX09.125.A40.08.AL.R	8	125	63	70	40	46	16,4	9	12000

ohne Planeinstellung
without plan setting

Grundkörper aus Aluminium
Aluminium base body

Ersatzteile

Spare Parts

Aufsteckfräser Arbour Mounted Cutter	Spannschraube Clamping Screw	TORX PLUS®-Schlüssel TORX PLUS® Wrench
DTM.CX09.040/050/063...	030.350P.0853	T15PQ
DTM.CX09.080/100/125...	030.3509.T15P	T15PQ

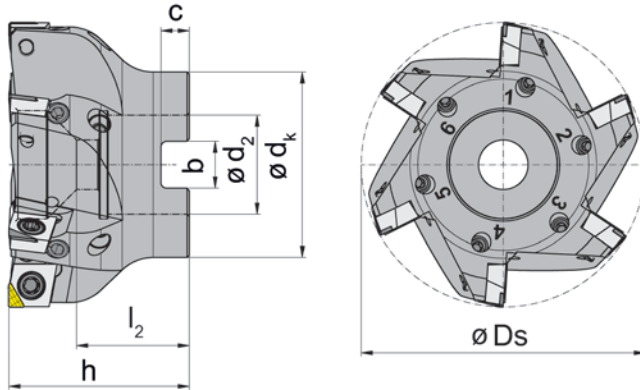
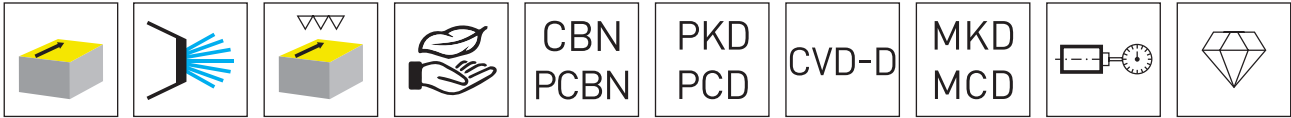


Abbildung = rechtsschneidend
Picture = right hand cutting version

Bestellnummer Part number	Z	Ds	h	dk	d ₂	l ₂	b	C	n _{max}
DTM.CX09.040.A16.04.AL.F	4	40	40	32	16	31	8,4	5,6	26000
DTM.CX09.050.A22.05.AL.F	5	50	40	40	22	26	10,4	6,3	24000
DTM.CX09.063.A22.06.AL.F	6	63	40	40	22	26	10,4	6,3	20000
DTM.CX09.080.A27.06.AL.F	6	80	50	48	27	33	12,4	7	18000
DTM.CX09.100.A32.07.AL.F	7	100	50	58	32	48	14,4	8	15000
DTM.CX09.125.A40.08.AL.F	8	125	63	70	40	46	16,4	9	12000

mit μ -genauer Planeinstellung
with μ -precise plan setting

Grundkörper aus Aluminium
Aluminium base body

Empfehlung:

Schneidplatte DTS.CX09.11.H5 PD75 aus Kapitel A als Vorschneider verwenden. Auf Wuchtgüte achten.
Bei ungerader Schneidenanzahl alle Plattensitze belegen.

Recommendation:

Use insert DTS.CX09.11.H5 PD75 (chapter A) as a pre-cutter. Pay attention to balance quality.
If the number of cutting edges is uneven, occupy all insert seats.

Ersatzteile

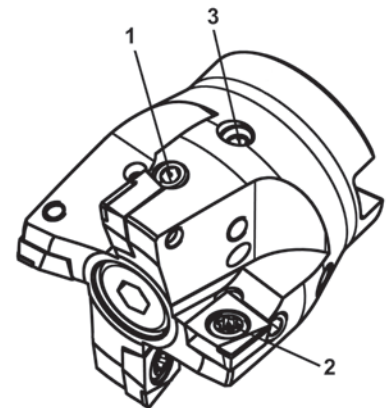
Spare Parts

Aufsteckfräser Arbour Mounted Cutter	Spannschraube Clamping Screw	TORX PLUS®-Schlüssel TORX PLUS® Wrench
DTM.CX09.040/050/063...	030.350P.0853	T15PQ
DTM.CX09.080/100/125...	030.3509.T15P	T15PQ

Einstellung der Planschneiden

(Verstellbereich max. +/- 0,05)

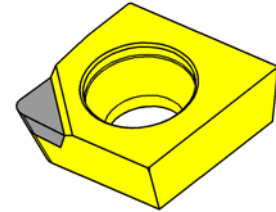
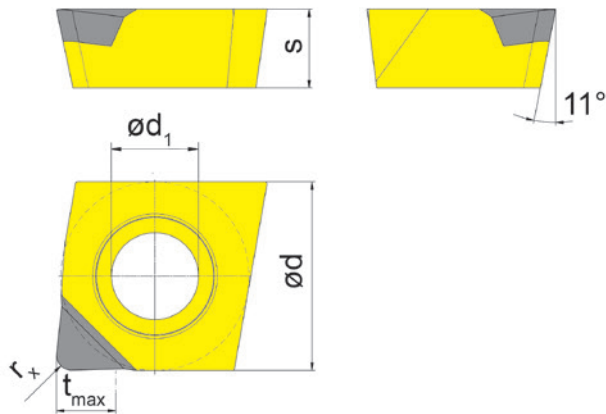
- Verstellbolzen (Pos.1) in Grundstellung bringen
→ Markierungskerbe ca. auf „11 Uhr Stellung“
- Schneidplatte DTS... mit Torx-Plus Schraube T15 (Pos.2) montieren
→ Verstellbolzen (Pos.1) mit Inbusschlüssel leicht Hin- und Herdrehen, gleichzeitig Spannschraube (Pos.2) mit minimalem Drehmoment anlegen. Somit wird der größtmögliche Verstellbereich gefunden und Schneidplatte DTS liegt flächig (plan) am Fräser DTM... an.
→ Torx-Plus Schraube T15PQ (Pos.2) mit Anzugdrehmoment 2,5 Nm anziehen.
- Einstellen und prüfen des Planlaufs aller Schneiden
→ Höchste Schneide ermitteln. Verstellbolzen (Pos.1) im Uhrzeigersinn drehen und um +0,01mm verstellen (somit höchste Schneide).
→ Restliche Schneiden auf Maß der höchsten Schneide einstellen bis der gewünschte Planlauf erreicht ist.
→ Verstellung: $10^\circ = 0,01 \text{ mm}$
- **Die Verstellbolzen nicht zurückdrehen**, d.h. unter Spannung belassen, ggf. Prozedur der Einstellung wiederholen
- Kontrolle des Planlaufs aller Schneiden
- ggf. feinwuchten des Systems mittels Gewindestift M6 (Pos.3)



Precision machining face cutting edges

(Max. adjustment range +/- 0,05 mm)

- Move the adjusting pins (item 1) to the initial position
→ Marking groove at approx. „11 clock“
- Install the inserts DTS... in the insert seat using a Torx screw (item 2)
→ Turn the adjusting pin (item 1) to and fro and synchronous press the insert with minimal torque into the insert seat. So the maximum adjusting range will be found.
→ Tighten the Torx screw T15PQ with torque of 2,5 Nm
- Check and adjust the axial runout of all cutting edges
→ Determine the highest cutting edge. Turn the adjusting pin (item 1) clockwise up to 0,01mm (so it is the highest cutting edge)
→ Adjust the remaining cutting edges until the required axial runout is achieved
→ Adjustment: $10^\circ = 0,01 \text{ mm}$
- **Don't turn back the adjusting pins**, it means the insert leave below the fixture, in the case maybe repeat the procedure of adjustment
- Check the axial runout of all cutting edges
- If necessary, fine balance the system using the M6 screw (item 3)



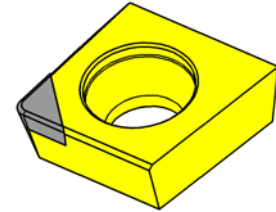
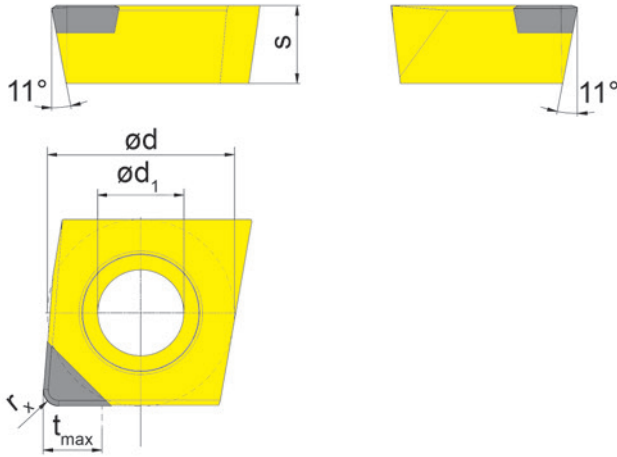
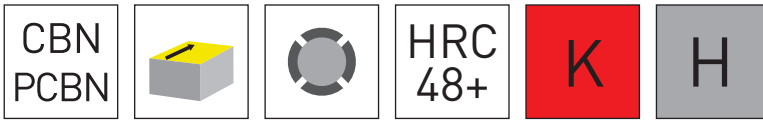
E

HM-Sorten
Carbide grades

▲ ab Lager
on stock

△ 4 Wochen
4 weeks

Bestellnummer Part number	d	d ₂	s	t _{max}	r Wiper	r _x	SG3CC
DTS.CX09.R02.SSA	9,525	4,4	3,97	3	-	0,2	▲
DTS.CX09.R04.SSA	9,525	4,4	3,97	3	-	0,4	▲
DTS.CX09.R08.SSA	9,525	4,4	3,97	3	-	0,8	▲
DTS.CX09.R12.SSA	9,525	4,4	3,97	3	-	1,2	▲
DTS.CX09.R04.BSA	9,525	4,4	3,97	3	12,5	0,4	▲



HM-Sorten
Carbide grades

▲ ab Lager
on stock

△ 4 Wochen
4 weeks

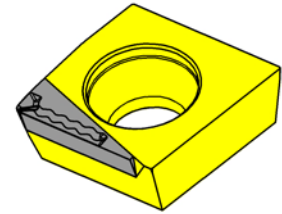
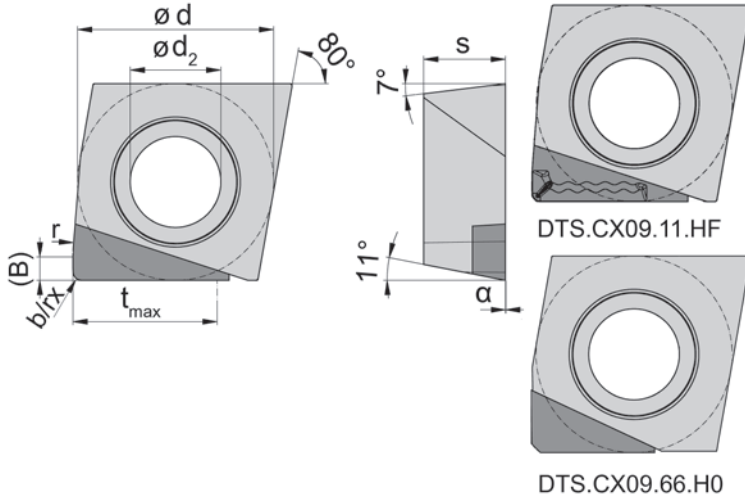
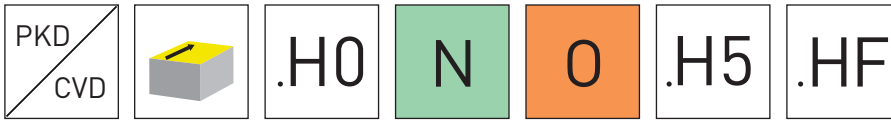
Bestellnummer Part number	d	d ₂	s	t _{max}	r Wiper	r _x	CB35
DTS.CX09.R04.SS	9,525	4,4	3,97	3	-	0,4	▲
DTS.CX09.R08.SS	9,525	4,4	3,97	3	-	0,8	▲
DTS.CX09.R12.SS	9,525	4,4	3,97	3	-	1,2	▲
DTS.CX09.R04.BS	9,525	4,4	3,97	3	12,5	0,4	▲

Hinweis:

Bei Schnittunterbrechung CB35, SG3TC und SG6TC

Note:

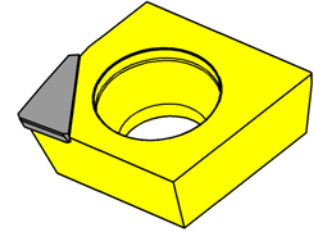
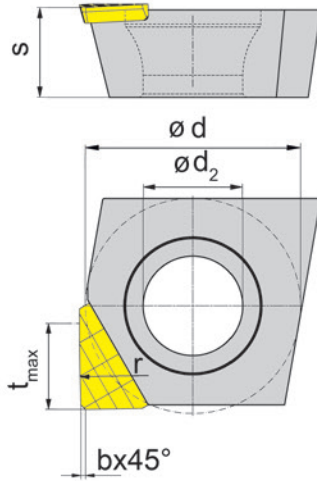
For cutting interruption CB35, SG3TC and SG6TC



E

HM-Sorten
Carbide grades
▲ ab Lager
on stock
△ 4 Wochen
4 weeks

Bestellnummer Part number	d	d ₂	α	s	t _{max}	r Wiper	(B)	r _x	b x 45°	HD08	PD70	PD75
DTS.CX09.11.H0	9,525	4,4	0°	3,97	7	12,5	0,9	0,4	-		▲	▲
DTS.CX09.11.H5	9,525	4,4	5°	3,97	7	12,5	0,9	0,4	-		▲	▲
DTS.CX09.11.HF	9,525	4,4	-	3,97	7	12,5	0,9	0,4	-			▲
DTS.CX09.33.H0	9,525	4,4	0°	3,97	7	12,5	0,9	0,4	-	▲		
DTS.CX09.33.H5	9,525	4,4	5°	3,97	7	12,5	0,9	0,4	-	▲		
DTS.CX09.66.H0	9,525	4,4	0°	3,97	5,5	100	1,7	0,4	0,45	▲		
Hinweis: DTS.CX09.MD... MD10 siehe Kapitel B										P	-	-
Note: DTS.CX09.MD... MD10 see chapter B										M	-	-
										K	-	-
										N	●	●
										S	-	-
										H	-	-



HM-Sorten
Carbide grades

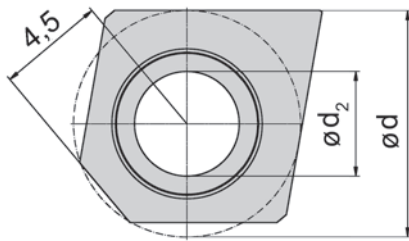
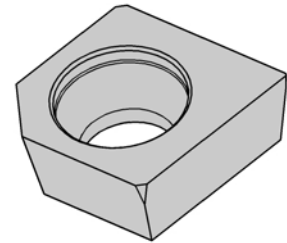
▲ ab Lager
on stock

△ 4 Wochen
4 weeks

Bestellnummer Part number	d	d ₂	s	r	b x 45°	MD10
DTS.CX09.MD.M0	9,525	4,4	3,97	100	0,2	▲
DTS.CX09.MD.W0	9,525	4,4	3,97	50	0,2	▲
DTS.CX09.MD.X0	9,525	4,4	3,97	100	0,2	▲
						P -
						M -
						K -
						N ●
						S -
						H -



MKD	CBN	PKD
MCD	PCBN	PCD



E

HM-Sorten
Carbide grades

▲ ab Lager
on stock

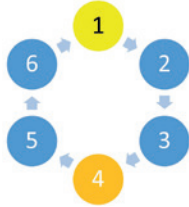
△ 4 Wochen
4 weeks

Bestellnummer Part number	d	d ₂	s	MG12
DTS.CX09.AT.HM	9,525	4,4	3,97	▲
				P o
				M -
				K -
				N -
				S -
				H -

Belegung der Schneidplattensitze

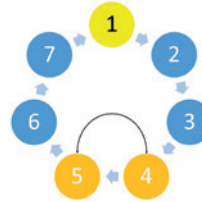
Assignment of the insert seats

bei gerader Schneidenzahl
with an even number of cutting edges



- 1 MKD-Schneidplatte (Seite 95)
MCD tipped insert (page 95)
- 2 3 HM-Wuchtplatte (Seite 96)
Carbide balancing insert (page 96)
- 5 6
- 4 PKD-Schneidplatte (Seite 94)
PCD tipped insert (page 94)

bei ungerader Schneidenzahl
with an odd number of cutting edges



- 1 MKD-Schneidplatte (Seite 95)
MCD tipped insert (page 95)
- 2 3 HM-Wuchtplatte (Seite 96)
Carbide balancing insert (page 96)
- 6 7
- 4 5 PKD-Schneidplatte (Seite 94)
PCD tipped insert (page 94)

Montage der Schneidplatten

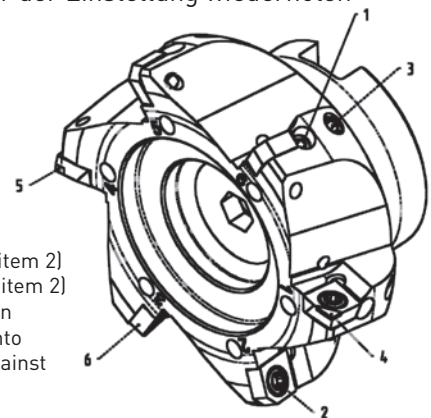
- Verstellbolzen (Pos.1) in Grundstellung der belegten Schneiden bringen
→ Markierungskerbe ca. auf „11Uhr Stellung“ bei allen Positionen
- Wuchtplatte DTS...AT.HM (Pos. 6) mit TORX PLUS®-Schraube T15P (Pos.2) montieren
- Schneidplatte DTS...PKD (Pos. 5) mit TORX PLUS®-Schraube T15P (Pos.2) montieren
- Schneidplatte DTS...MKD (Pos. 4) mit TORX PLUS®-Schraube T15P (Pos.2) montieren
- Verstellbolzen (Pos.1) des PKD- und MKD-Werkzeugs mit Inbusschlüssel leicht Hin- und Herdrehen, gleichzeitig Spannschraube (Pos.2) mit minimalem Drehmoment anlegen. Somit wird der größtmögliche Verstellbereich gefunden und die Schneidplatten liegen flächig (Plan) am DTM-Grundkörper an.
- TORX PLUS®-Schraube T15P (Pos.2) mit Anzugdrehmoment 2,0 Nm anziehen.

Einstellen und prüfen des Planfräsers (Verstellbereich max.+/- 0,05)

- Danach durch verdrehen im Urzeigersinn den Verstellbolzen die PKD-Schneiden +0,01 mm unter Vorspannung verstellen
- Die MKD-Schneidplatte mit einem Z-Differenzmaß +0,02+0,01 mm (PKD-Schneidplatte axial hinter der MKD-Schneide) zur PKD-Schneide einstellen
- Verstellung: 10° = 0,01 mm
- Die Verstellbolzen nicht zurückdrehen, d.h. unter Spannung belassen
- Kontrolle des Differenzmaßes (Vor- und Fertigschneiden) ggf. Prozedur der Einstellung wiederholen
- ggf. feinwuchten des Systems mittels Gewindestift M5 (Pos.3)
→ Gewindestifte (Wuchtmasse) sind selbsthemmend

Mounting the inserts

- Move the adjusting pins (item 1) to the initial position of the occupied cutting edges
→ Marking notch at approx. „11 o'clock position“
- Install the balancing insert DTS... AT.HM (item 6) in the insert seat using a TORX PLUS® screw T15P (item 2)
- Mount the insert DTS...PKD (item 5) in the insert seat using a TORX PLUS® screw T15P (item 2)
- Mount the insert DTS...MKD (item 4) in the insert seat using a TORX PLUS® screw T15P (item 2)
- Slightly turn the adjusting pin (item 1) of the PCD and MCD inserts back and forth with an allen key and simultaneously tighten the clamping screw (item 2) with minimal torque into the insert seat. So the maximum adjusting range will be found and the insert lies flat against the DTM holder
- Tighten the TORX PLUS® screw T15P (item 2) with a torque of 2 Nm

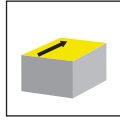


Setting and checking the Face Mill (max. adjustment range +/- 0,05)

- Then turn the adjusting pin clockwise to adjust the PCD insert +0.01 mm under preload
- Adjust the MCD tipped insert with a Z-difference +0.02+0.01 mm (PCD tipped insert axially behind of the MCD cutting edge) to the PCD cutting edge
- Adjustment: 10° = 0.01 mm
- Do not turn back the adjusting pins, i.e. leave under tension
- Check the dimensional difference between the roughing and finishing inserts and perhaps repeat the adjustment procedure
- If necessary, fine balance the system using the M5 screw (item3)
→ Grub screw is self-locking

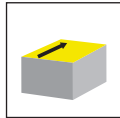


Aufsteckfräser
Arbour Mounted Cutter
DTM



Seite/Page
100

Schneidplatte
Insert
DTS



Seite/Page
101

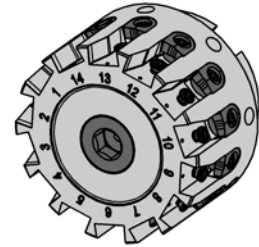
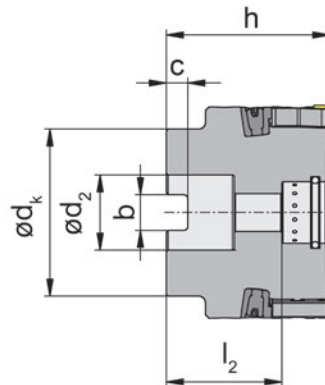
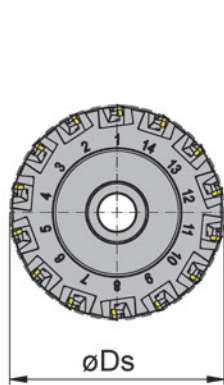
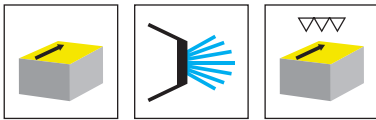
DTM1710



E

**Planfräsen mit μ -genauer
Justierung für optimale
Oberflächen**

**Face milling with μ -precise
adjustment for optimum
surface**



E

Bestellnummer Part number	Z	Ds	h	d _k	d ₂	l ₂	b	C	n _{max}	HWS
DTM.1710.050.A22.10.AL.F	10	50	48	41	22	33,9	10,4	6,3	18000	171001
DTM.1710.063.A22.14.AL.F	14	63	48	49	22	33,9	10,4	6,3	16000	171001
DTM.1710.080.A27.18.AL.F	18	80	50	59	27	33,9	12,4	7	14200	171001
DTM.1710.100.A32.24.AL.F	24	100	50	80	32	30,9	14,4	8	12700	171001
DTM.1710.125.A40.30.AL.F	30	125	63	89	40	38,9	16,4	9	11300	171001

mit μ -genauer Planeinstellung
with μ -precise plan setting

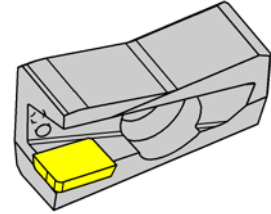
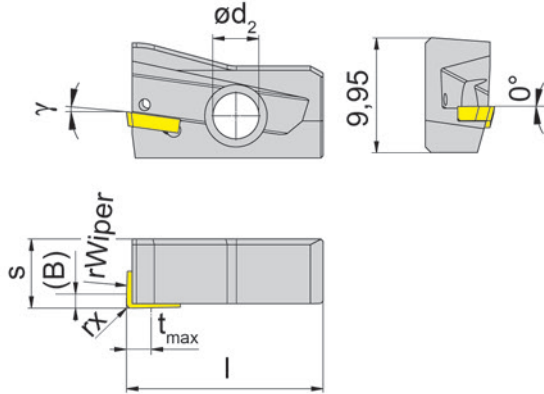
Aufsteckfräser nach DIN 8030, Material: Aluminium hochfest, beschichtet
Arbour mounted cutter as per DIN 8030, material: high-strength aluminium, coated

Das Anzugsdrehmoment der Schraube 030.3576.T10P beträgt 3,0 Nm.
Torque specification of the screw 030.3576.T10P = 3,0 Nm.

Ersatzteile

Spare Parts

Aufsteckfräser Arbour Mounted Cutter	Spannschraube Clamping Screw	TORX PLUS®-Schlüssel TORX PLUS® Wrench	Fräseranzugsschraube Tightening Bolt	Einstellkeil Adjusting wedge
DTM.1710....	030.3576.T10P	T10PL	030.1047.1254	070.5080.0180
DTM.1710.080.A27.18.AL.F	030.3576.T10P	T10PL	030.1249.1256	070.5080.0180
DTM.1710.100.A32.24.AL.F	030.3576.T10P	T10PL	030.1649.1257	070.5080.0180
DTM.1710.125.A40.30.AL.F	030.3576.T10P	T10PL	030.2062.1258	070.5080.0180



HM-Sorten
Carbide grades

▲ ab Lager
on stock

△ 4 Wochen
4 weeks

Bestellnummer Part number	d_2	γ	s	t_{max}	r Wiper	(B)	r_x	l	HIS		PD70	PD75
DTS.1710.11.H0	4	8°	5,99	2	12,5	0,9	0,4	17	171001		▲	▲
											P	-
											M	-
											K	-
											N	●
											S	-
											H	-

Grundsätzliches zur Werkzeugeinstellung:

- Um beim Planfräsen optimale Oberflächengüten zu erreichen ist es unumgänglich, dass alle Schneiden axial aufeinander abgestimmt sind.
- Mittels der hochpräzisen HORN-Keiljustierung kann der Planlauf im geforderten μm -Bereich eingestellt werden.
- Die zu erzielende Genauigkeit in Verbindung mit der einfachen Handhabung zeichnet dieses System aus.
- Für eine einfache, komfortable, schnelle und präzise Einstellung wird die Verwendung eines Einstellgerätes empfohlen.
- Alle Schneiden der PKD-Kassetten mit Reinigungsmasse säubern, um Messungenauigkeiten zu vermeiden.

E

Basic information on tool setting:

- To achieve optimum surface qualities during face milling, it is essential that all cutting edges are axially coordinated with each other.
- By using the high-precision HORN wedge adjustment, the axial run-out can be set in the required μm range.
- The accuracy to be achieved in combination with the easy handling distinguishes this system.
- For easy, comfortable, quick and precise adjustment, the use of an adjuster is recommended.
- Clean all cutting edges of the PCD cassettes with cleaning compound to avoid measuring inaccuracies.

Schritt 1:

- Differentialgewindestift mit einem TORX PLUS-Schlüssel 10IP eine Umdrehung gegen den Uhrzeigersinn drehen.

Hinweis:

Alle Einstellkeile zum Außendurchmesser des Fräskörpers flächenbündig anlegen.

Step 1:

- Turn the differential pin with a TORX PLUS wrench 10IP one turn counterclockwise.

Hint:

Place all adjusting wedges face to face with the outside diameter of the milling body.



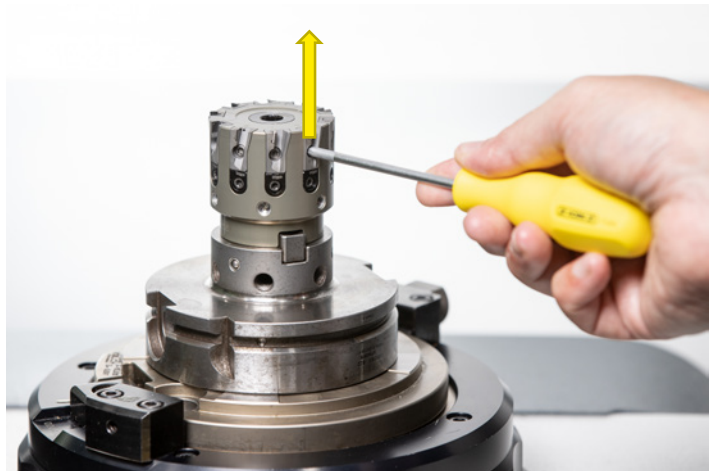
E

Schritt 2:

- Die Spannschraube der PKD-Kassette lösen und nach oben aus der Führung entnehmen.

Step 2:

- Loosen the clamping screw of the PCD cassette and remove it upward out of the sleeve.

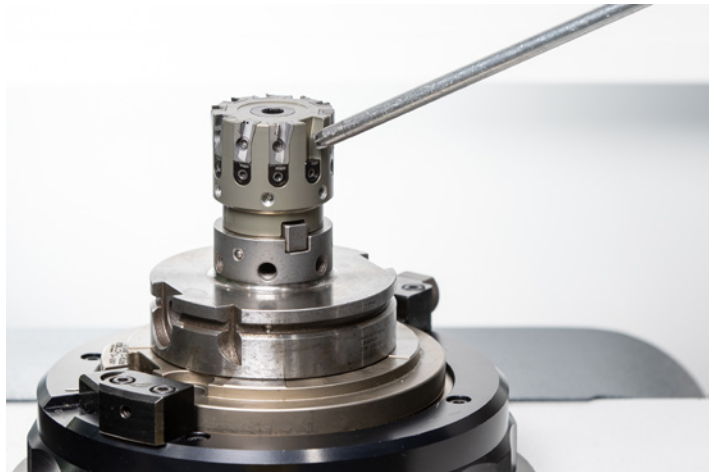


Schritt 3:

- Den Kassettensitz mit Druckluft reinigen. Neue PKD-Kassette von oben in die Führung einsetzen.

Step 3:

- Clean the cassette seat with compressed air. Place the new PCD cassette in the sleeve from the top.



E

Schritt 4:

- Die Spanschraube der PKD-Kassette einsetzen und mit 1,5 Nm anziehen.

Hinweis:

PKD-Kassette beim Anziehen leicht andrücken, so dass diese auf dem Einstellkeil anliegt.

Step 4:

- Insert the clamping screw of the PCD cassette and tighten it to 1.5 Nm.

Note:

When tightening, press the PCD cassette lightly so that it fits on the adjusting wedge.



Schritt 5:

- Differentialgewindestift mit einem TORX PLUS-Schlüssel 10IP eine halbe Umdrehung im Uhrzeigersinn drehen.

Ziel:

Aufbau einer Vorspannung auf die PKD-Kassette.



Step 5:

- Turn the differential pin with a TORX PLUS wrench 10IP a half turn in a clockwise direction.

Goal:

When tightening, press the PCD cassette lightly so that it fits on the adjusting wedge.

Schritt 6:

- Mit dem Einstellgerät optisch eine PKD-Kassette $-0,01$ mm unter Einstellmaß EM einstellen. Hierzu mit der Messeinrichtung die Schneidkante erfassen und Differentialgewindestift mit TORX PLUS-Schlüssel 10IP im Uhrzeigersinn drehen, bis EM $-0,01$ mm erreicht ist.

Hinweis:

Alle Schneiden der PKD-Kassetten mit Reinigungsmasse säubern, um Messungenauigkeiten zu vermeiden.



Step 6:

- Using the setting device, optically adjust a PCD cassette -0.01 mm below setting dimension EM. To do this, grasp the cutting edge with the measuring device and turn the differential set screw clockwise with TORX PLUS wrench 10IP until EM -0.01 mm is reached.

Hint:

When tightening, press the PCD cassette lightly so that it fits on the adjusting wedge.

Schritt 7:

- Die Spannschraube der PKD-Kassette mit einem Drehmomentschlüssel mit 3,0 Nm anziehen.

Step 7:

- Tighten the clamping screw of the PCD cassette with a torque wrench to 3.0 Nm.



E

Schritt 8:

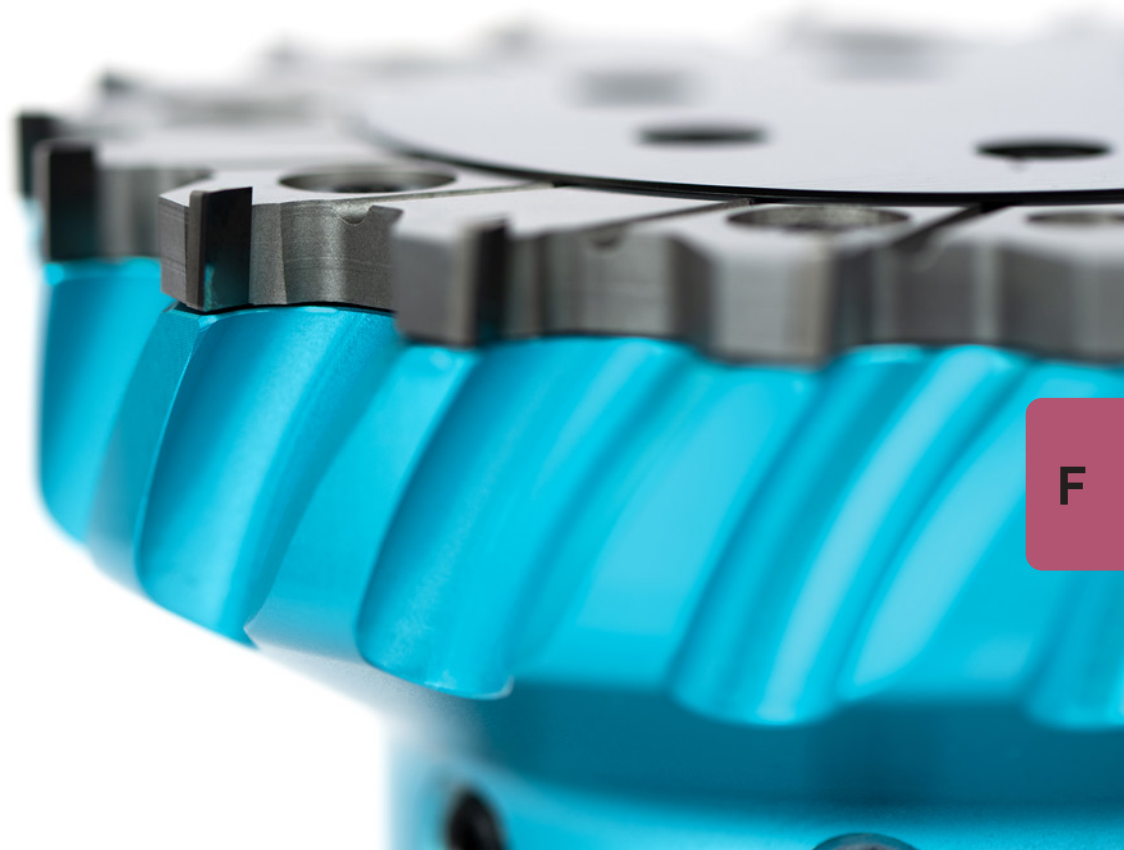
- Mit dem Einstellgerät optisch die PKD-Kassette mit der höchststehenden Schneidkante ermitteln und Messprogramm auf Null setzen.
Alle PKD-Kassetten zur höchststehenden Schneidkante einstellen:
Hierzu den Differentialgewindestift mit TORX PLUS-Schlüssel 10IP im Uhrzeigersinn drehen, bis Nullmaß erreicht ist (Toleranz $\pm 2\mu\text{m}$).

Step 8:

- Use the setting device to optically determine the PCD cassette with the highest cutting edge and set the measuring programme to zero.
Adjust all PCD cassettes to the highest cutting edge:
To achieve this, turn the differential set screw clockwise with the TORX PLUS wrench 10IP until zero dimension is reached (tolerance $\pm 2\mu\text{m}$).



MX



F

**Planfräsen mit
einstellbarem Planlauf**

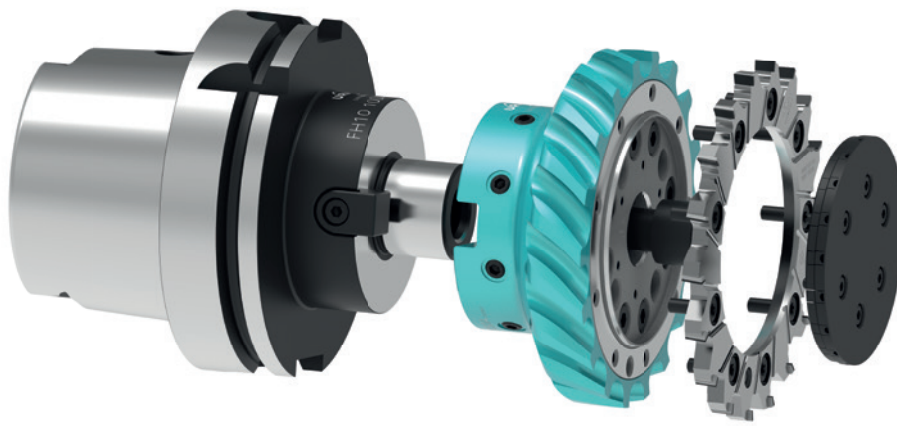
Durchmesser 63-125 mm

**Face milling with
adjustable axial run-out**

Diameter 63-125 mm

Ihre Vorteile mit MX diamond

Your Advantages



Hauptmerkmale

- Durchmesser \varnothing 63 mm/100 mm/125 mm
- Höchste Genauigkeit und einfachstes Handling dank bewährter RX-Technologie
- Bedeutende Einsparungen dank Hochleistungsdaten
- Höchste Steifigkeit durch PKD bestückte Vollhartmetall Frässscheibe
- Kein Einstellaufwand

Key Points

- Diameter 63 mm/100 mm/125 mm
- High precision and easy handling based on the very reliable RX-technology
- Significant savings thanks to high-performance cutting
- Highest rigidity thanks to pcd tipped solid carbide cutting ring
- No adjustment efforts for the customer

Frässhneiden

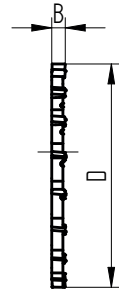
Milling Cutter



Frässhneiden

Milling Cutter

System Size	Order Number	d	B	z	kg	Geometry	Grade
MX063	MXF63 06-M01 PD06	63	6	12	0.091	M01	PD06
MX100	MXF100 06-M01 PD06	100	6	18	0.210	M01	PD06
MX125	MXF125 06-M01 PD06	125	6	20	0.398	M01	PD06



Schneidenträger

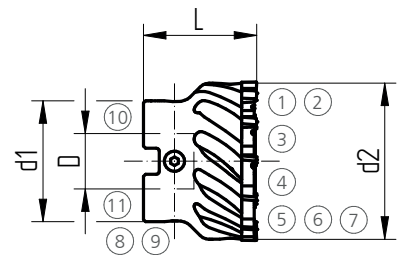
Cutter Body



Schneidenträger Stahl

Cutter Body Steel

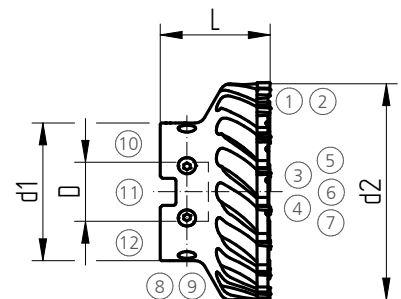
System Size	Order Number	L	D	d1	d2	kg
MX063	MXK63 22 045	45	22	48	62	0.601



Schneidenträger Aluminium

Cutter Body Aluminium

System Size	Order Number	L	D	d1	d2	kg
MX100	MXKL100 27 050A	50	27	63	99	0.956
MX125	MXKL125 32 055A	55	32	78	124	1.527



Ersatzteile Schneidenträger siehe Seite 102

Spare parts blade carrier on page 102

z Anzahl Zähne
Number of teeth

Alle Massangaben in mm
All dimensions in mm

F

Zubehör

Accessories

Drehmomentdreher

Screw Driver

System Size	Dimension	Torque	Order Number
MX 063	T10	3,5 Nm	G00 40 18
MX 100	T15	3,5 Nm	G00 40 13
MX 125	T15	3,5 Nm	G00 40 13



Sechskant-Steckeinsatz

Hex Bit Socket

System Size	Dimension	Torque	Order Number
MX 063 - MX 125	SW8 / SW10 / SW14	40 - 200 Nm	G00 40 40
MX 063	SW8	80 Nm	G00 40 44
MX 100	SW10	85 Nm	G00 40 43
MX 125	SW14	160 Nm	G00 40 42



Messmittel

Measuring Device

Type	Description	Order Number
Twin T10	Elektronisches Messgerät, inklusive Batterien Electronic measuring instrument, batteries incl.	04430013
LRC 6, AA	Batterien (3 Stück) Batteries (3 pieces)	04768002
GT 31	Hebelmesstaster Lever probe	03210802
MGA	Magnetischer Gelenkarm Magnetic articulated arm	01639022



GT 31



Twin T10



MGA

Ersatzteile Schneidenträger

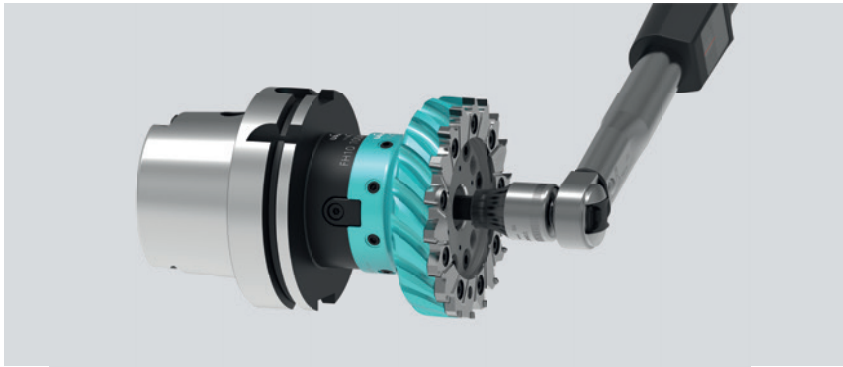
Spare Parts Cutter Body

System Size	①	②	③	④	⑤
MX063	C00 70 04	G00 20 07	C00 22 64	G00 02 08	Z90 15 06
MX100	C00 70 05	G00 20 03	C00 70 06	G00 02 09	Z90 15 10
MX125	C00 70 05	G00 20 03	C00 70 07	G00 02 16	Z90 15 12

System Size	⑥	⑦	⑧	⑨	⑩	⑪	⑫
MX063	C00 22 30	G00 02 03	C00 25 03	G00 02 04	ZA00 90 14	C00 70 01	G00 02 25
MX100	C00 22 30	G00 02 03	C00 25 04	G00 02 04	ZA00 90 13	C00 70 02	G00 02 26
MX125	C00 22 56	G00 02 03	C00 25 04	G00 02 04	ZA00 90 07	C00 70 03	G00 02 27

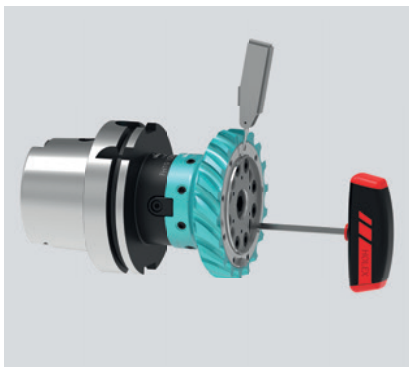
Ersteinstellung

Initial Setup



1 Werkzeug zusammenbauen.

Assemble the tool.

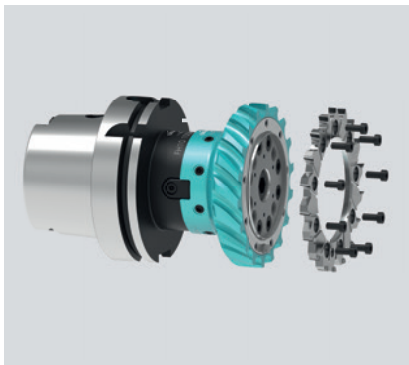
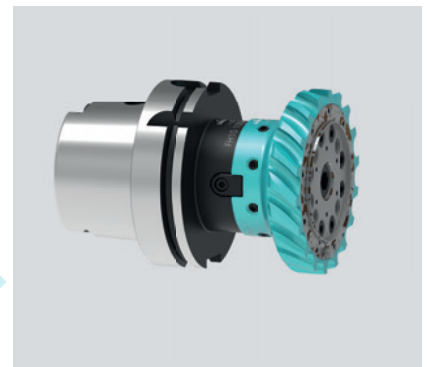


2 Planlauf einstellen.

Run-out adjustment.

3 Trennstelle reinigen.

Clean the interface.

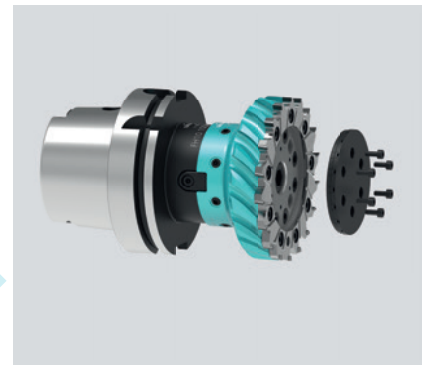


4 Schneide montieren.

Assemble new cutting ring.

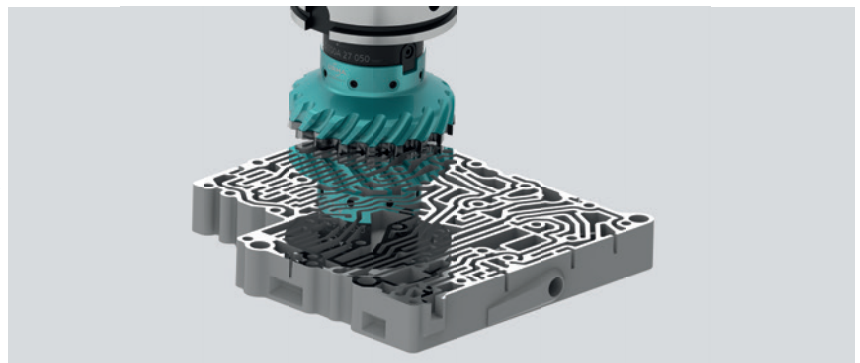
5 Kühlmittelscheibe montieren.

Assemble the coolant disk.



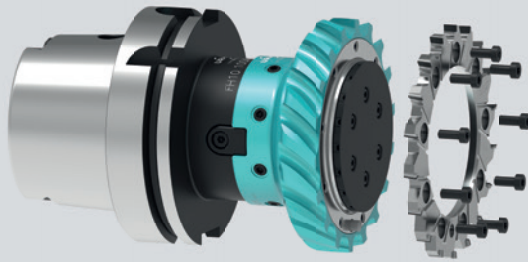
6 Bauteil bearbeiten.

Machining the component.



Frätscheiben-Wechsel

Changing Cutting Ring

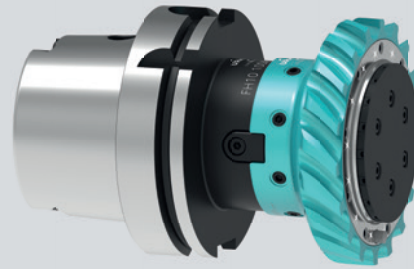


1 Frätschneide demontieren.

Remove the cutting ring.

2 Trennstelle reinigen.

Clean the interface.



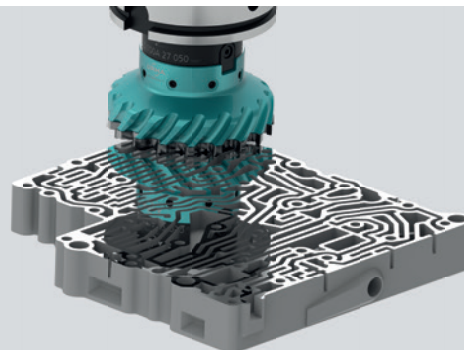
3 Frätschneide montieren.

Assemble new cutting ring.



4 Bauteil bearbeiten.

Machining the component.



Schnittdaten

Cutting Data

ISO	UMC	Grade	VC	fz
N	N1	PD06	2000- 3500 -5000	0.05- 0.15 -0.3
	N2			
	N3			
	N4	PD06	1500- 2500 -3500	0.05- 0.15 -0.3
	N5			
	N6	PD06	1000- 1800 -2500	0.05- 0.15 -0.3
O	O1	PD06	500- 800 -1000	0.05- 0.15 -0.3
	O2			
	O3	PD06	300- 600 -800	0.05- 0.15 -0.3
	O4			

ISO	UMC	Bezeichnung	Description	Rm [N/mm ²]	HB	Kc1.1	mc	DIN Nr.	Example
N	N1	Aluminium Knetlegierungen mit Si < 2%	Aluminum wrought alloy with Si < 2%	< 300	< 150	600	0.23	3.3535	AlMg3
	N2	Aluminiumlegierungen mit Si < 7%	Aluminum alloys, Si < 7%	< 400	< 120	700	0.25	3.2152	AlSi6Cu4
	N3	Aluminiumlegierungen mit Si > 8% < 15% und Magnesiumlegierungen	Aluminum alloys 8% < Si < 15% and alloys Magnesium	< 400	< 120	700	0.25	3.2163 3.2581	AlSi9Cu3 AlSi12
	N4	Aluminiumlegierungen mit Si > 15%	Aluminum alloys, Si > 15%	> 400	> 120	800	0.25		AlSi17Cu4Mg
	N5	Kupferlegierungen gut zerspanbar	Copper alloys, good machinability	< 700	< 210	800	0.2	2.0401 2.1090	CuZn39Pb3 CuSn7Zn4Pb7-C
	N6	Kupferlegierungen schwieriger zerspanbar	Copper alloys, more difficult machinability	> 500	> 150	1100	0.25	2.0966	CuAl10Ni5Fe4

Kunst- und Verbundwerkstoffe

Composite Materials

ISO	UMC	Bezeichnung	Description	Rm [N/mm ²]	HB	Kc1.1	mc	DIN Nr.	Example
O	O1	Thermoplastische Kunststoffe	Thermoplastic polymers			150	0.26		Polyamid 6 (PA 6) Polyoxymethylen (POM)
	O2	Duroplastische Kunststoffe	Thermosetting plastics			150	0.26		Epoxydharze (EP)
	O3	Kunststoffe mit < 50% Glas	Reinforced plastics with < 50% glass fibers			300	0.26		Polyamid 6 mit 30% GF (PA 6 GF 30)
	O4	Glas-, Kohlen-, Aramid-faserverstärkte Kunststoffe	Glass fiber-, carbon fiber- and aramid reinforced plastics			300	0.26		GFK CFK

Maximale Drehzahl

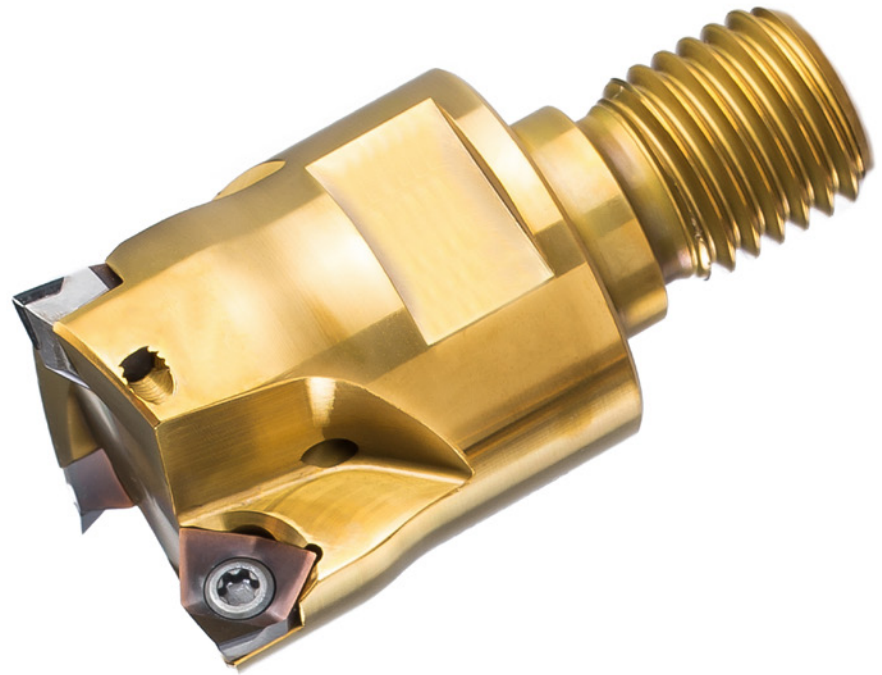
Maximum Revolution

System Size	D	max. Vc	max. rpm
MX063	63	4948 m/min	25000 1/min
MX100	100	4712 m/min	15000 1/min
MX125	125	4712 m/min	12000 1/min

F



DA32

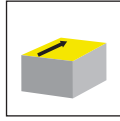


G

**CVD-Dickschicht und
PKD-bestückt mit
HORN 3D-Geometrien**

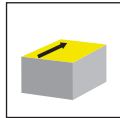
**CVD-D and
PCD tipped with
HORN 3D geometries**

Aufsteckfräser
Arbour Mounted Cutter
DAM32



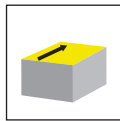
Seite/Page
118

Schaftfräser
End Mill
DAM32



Seite/Page
119

Schneidplatte
Insert
DA32



Seite/Page
120

Schnittdaten/Formeln
Cutting Data/Formeln

Seite/Page
121-122

Schneidplatte DA32 mit Diamantbestückung

DA32 insert with diamond tip



Das bewährte Frässystem DA32 von HORN wird erstmals durch diamantbestückte Schneidplatten erweitert. In dieser Ausstattung bieten die Werkzeuge sehr gute Ergebnisse beim Eck-, Plan-, Tauch- oder Zirkularfräsen. Die hoch positive Geometrie der Schneidplatten sichert einen besonders weichen Schnitt. Werkstück und Werkzeug werden damit minimal belastet. Eine hohe Standzeit und eine nahezu gratfreie Bearbeitung, besonders bei langspanenden Werkstoffen, sind dadurch gewährleistet. Beste Oberflächengüten auch bei hohen Vorschüben sichert der stirnseitige Breit-schlichtradius. Die Kühlmittelzufuhr sorgt zuverlässig für eine gezielte Kühlung der Schneiden und den sicheren Abtransport der Späne aus der Wirkzone.

Eine spezielle Geometrie für faserverstärkte Kunststoffe ermöglicht in Verbindung mit der Härte und Verschleißfestigkeit des CVD-Dickschicht-Diamantschneidstoffes einen hohen Leistungsgrad. Garanten für den wirtschaftlichen Einsatz der mit moderner Lasertechnologie gefertigten Schneidplatten sind die bewährten Diamantsubstrate von HORN.

Zusammen mit der hohen Festigkeit des vergüteten Stahls und der verschleißfesten TiN-Beschichtung der verschiedenen Trägerwerkzeuge kommen damit die Vorteile des DA-Systems voll zum Tragen. Die Aufsteck-, Einschraub- und Schafffräser des Systems DA32 sind mit Schneidkreisdurchmessern von 20 bis 63 mm lieferbar und mit zwei bis sechs Schneidplatten des Typs DA32 bestückt.

HORN's proven DA32 Milling system is extended for the first time with diamond-tipped inserts. This feature allows the tools to achieve outstanding results during shoulder milling, face milling, plunge milling and circular milling.

The highly positive geometry of the inserts ensures a particularly smooth cut. This keeps the stress exerted on the workpiece and the tool to a minimum. As a result, a long tool life and virtually burr-free machining are guaranteed – particularly when it comes to long-chipping materials. The wide finishing radius creates the very best standards of surface quality, even at high feed rates. The coolant supply reliably ensures targeted cooling of the cutting edges as well as safe removal of the chips away from the working zone.

Thanks to the special geometry for fibre-reinforced plastics, combined with the hardness and wear resistance of the CVD thick-film diamond cutting material, outstanding levels of performance are achieved. Tried-and-tested HORN diamond substrates guarantee that the cutting edges – produced using state-of-the-art laser technology – are able to work efficiently. All this, combined with the exceptional rigidity of the quenched and tempered steel as well as the wear-resistant TiN coating of the various tool holders, is what really makes the benefits of the DA system come into their own. The arbour mounted cutter, screwed milling cutter and the milling shanks in the DA32 system are available in cutting edge diameters from 20 mm to 63 mm and with between two and six DA32 inserts.

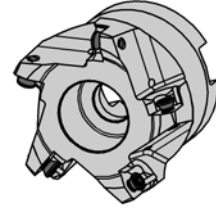
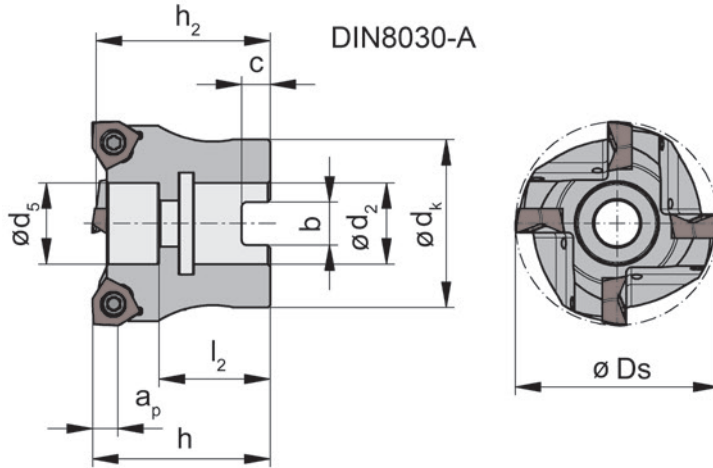
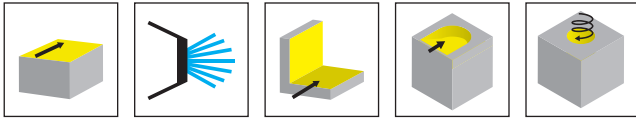


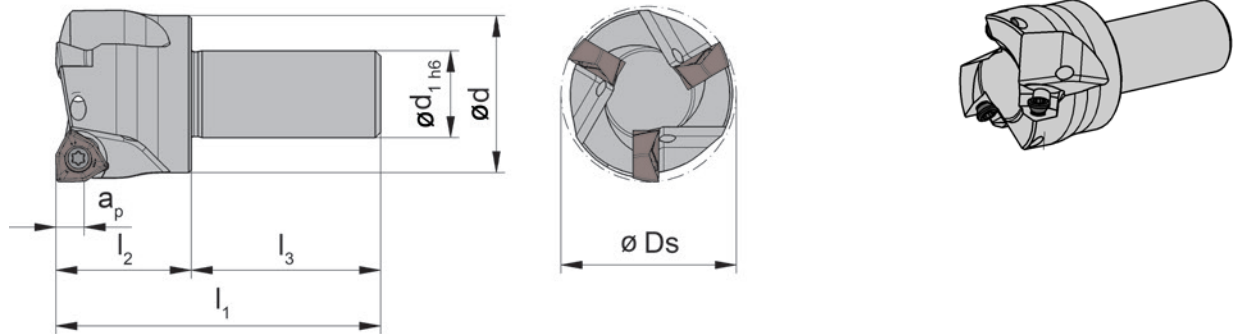
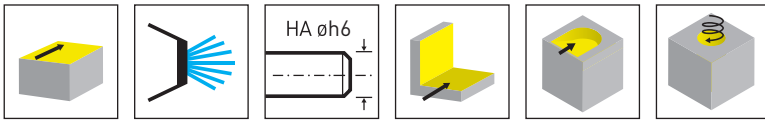
Abbildung = rechtsschneidend
Picture = right hand cutting version

Bestellnummer Part number	Z	Ds	ap	h ₂	h	d _s	d ₂	l ₂	b	C	d _k	HWS
DAM32.040.A1635.04	4	40	4,8	34,4	35	16	16	22	8,4	5,6	33	DA3232
DAM32.050.A2240.05	5	50	4,8	39,4	40	19,5	22	24	10,4	6,3	41	DA3232
DAM32.063.A2745.06	6	63	4,8	44,4	45	21,5	27	27	12,4	7	49	DA3232

G

Ersatzteile
Spare Parts

Aufsteckfräser Arbour Mounted Cutter	Spannschraube Clamping Screw	TORX PLUS®-Schlüssel TORX PLUS® Wrench
DAM32...	030.3576.T10P	T10PL

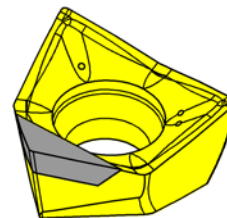
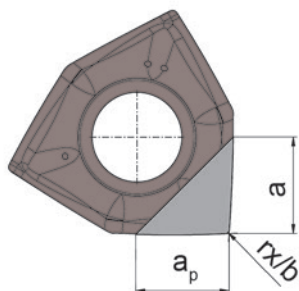
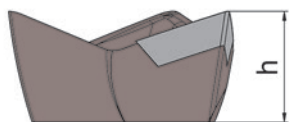
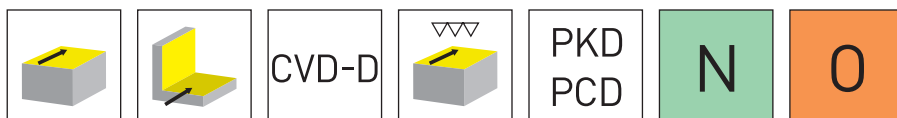


Bestellnummer Part number	Z	Ds	d	l ₁	l ₂	d ₁	l ₃	a _p	HWS
DAM32.020.D160.02A	2	20	19	52	17	16	35	4,5	DA3220
DAM32.025.D161.03A	3	25	24	55	20	16	35	4,5	DA3225
DAM32.032.D162.03A	3	32	31	60	25	16	35	4,5	DA3232

Ersatzteile

Spare Parts

Schaftfräser End Mill	Spannschraube Clamping Screw	TORX PLUS®-Schlüssel TORX PLUS® Wrench
DAM32.020.D160.02A	030.3562.T10P	T10PL
DAM32.025.D161.03A	030.3569.T10P	T10PL
DAM32.032.D162.03A	030.3576.T10P	T10PL



HM-Sorten
Carbide grades

▲ ab Lager
on stock

Δ 4 Wochen
4 weeks

Bestellnummer Part number	Ds	a _p	a	h	r _x	b x 45°	HIS	HD05	PD75	
DA32.020.25.02.C	20	3,8	3,5	4,7	0,2	-	DA3220	▲		
DA32.020.25.X2.C	20	3,8	3,5	4,7	-	0,2	DA3220	Δ		
DA32.025.25.02.C	25	3,8	3,5	4,7	0,2	-	DA3225	▲		
DA32.025.25.02.P	25	3,8	3,5	4,7	0,2	-	DA3225		▲	
DA32.025.25.X2.C	25	3,8	3,5	4,7	-	0,2	DA3225	Δ		
DA32.032.25.02.C	32	3,8	3,5	4,7	0,2	-	DA3232	▲		
DA32.032.25.02.P	32	3,8	3,5	4,7	0,2	-	DA3232		▲	
DA32.032.25.X2.C	32	3,8	3,5	4,7	-	0,2	DA3232	▲		
DA32.020.25.02.P	20	3,8	3,5	4,7	0,2	-	DA3220		▲	
								P	-	-
								M	-	-
								K	-	-
								N	●	●
								S	-	-
								H	-	-

G

Z = Zähnezahl
Number of teeth

d = Schneidkreis-Ø
Cutting edge Ø

n = Drehzahl
Revolutions

$$n = \frac{v_c \cdot 1000}{d \cdot \pi} \text{ [1/min]}$$

v_c = Schnittgeschwindigkeit
Cutting speed

$$v_c = \frac{d \cdot \pi \cdot n}{1000} \text{ [m/min]}$$

f_z = Vorschub/Zahn
Feed/tooth

$$f_z = \frac{v_f}{Z \cdot n} \text{ [mm]}$$

v_f = Vorschubgeschwindigkeit
Feed rate

$$v_f = f_z \cdot Z \cdot n \text{ [mm/min]}$$

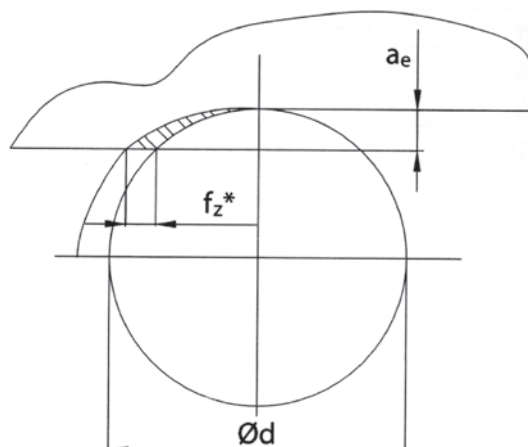
Q = Materialabtragungsrate
Material removal rate

$$Q = \frac{a_e \cdot a_p \cdot v_f}{1000} \text{ (cm}^3\text{/min)}$$

Schulterfräsen mit geringer radialer Schnitttiefe erfordert eine Kompensation des Vorschubwertes f'_z mit nachstehender Formel. Hierbei ergibt sich oft ein deutlich höherer Wert abhängig von der Schnitttiefe und dem Fräserdurchmesser.

Shoulder milling with a small depth of cut requires a compensation of the feed rate f'_z according to the following formula. This value is often much higher than the regular feed rate depending on the depth of cut and the cutter diameter.

f'_z = effektiv beim Umfangsfräsen mit kleinem a_e (bis $0,25 \cdot d$):
effective for side Milling with small a_e (up to $0,25 \cdot d$):

$$f'_z = f_z \sqrt{\frac{d}{a_e}} \text{ [mm]}$$


Eintauchwinkel, senkrecht Eintauchen seitlich und ins Volle, Aufbohren beim 90° Fräsen

Ramp angle and plunging with a 90° Milling cutter

Ø (mm) Plattengröße / Insert size	32 DA32	25 DA32	20 DA32
Eintauchwinkel (°) Diving angle (°)	3,5°	3,5°	3,5°
max. senkrecht eintauchen ins Volle (mm) vertical full diving max. (mm)	0,8	0,4	0,3
Senkrecht eintauchen, max. seitliche Zustellung a_e (mm) vertical side diving a_e max. (mm)	3,8	3,8	3,8
Aufbohren, mind. Vorbohren mit D_b (mm) Predrilling D_b min. (mm)	22,8	15,8	10,8

Eintauchwinkel und senkrecht Eintauchen beim 45°-Fräsen

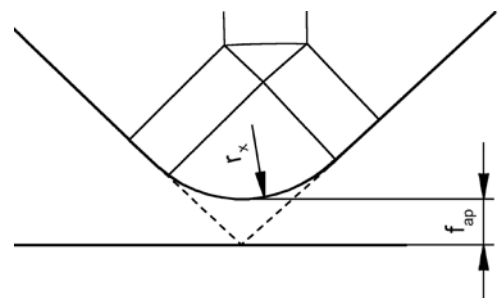
Ramp angle and plunging with a 45° Milling cutter

Ø (mm) Plattengröße / Insert size	17 DA32
Eintauchwinkel (°) Diving angle (°)	11°
max. senkrecht eintauchen ins Volle (mm) vertical full diving max. (mm)	3,2

Korrekturfaktor für verringerte Schnitttiefe in Abhängigkeit vom Eckenradius beim 45° Fräsen.

Correction factor for reduced cutting depth in consideration to the corner radius when 45° Milling.

Eckenradius r_x (mm) Corner radius r_x (mm)	Korrekturfaktor f_{ap} (mm) Correction factor f_{ap} (mm)
0	0
0,2	0,078
0,4	0,17
0,8	0,33
1,0	0,41



Hochglanzfräsen

High polish milling



**Hochglanzfräsen
mit MKD**

**High polish milling
with MCD**

H

Stichelfräser
Stitch Milling Cutter
DSFF.MD

MKD
MCD

Seite/Page
125

Mikrofräser Vollradius
Micro End Mill Ball Nose
DSK.MD

MKD
MCD

Seite/Page
126

Schaftfräser Vollradius
Ball Nose End Mill
DSK.MD

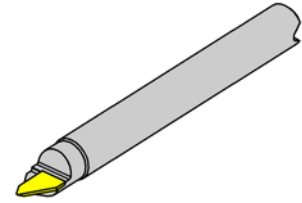
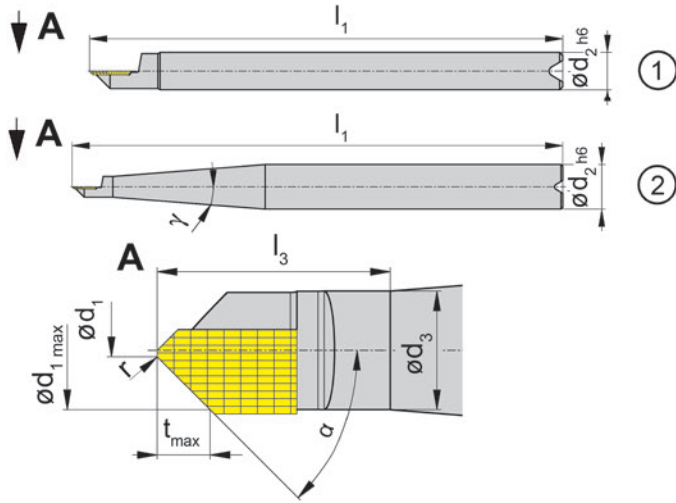
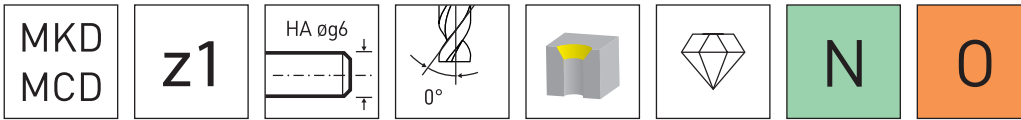
MKD
MCD

Seite/Page
127

Plan- und
Umfangsfräser
Face and Peripheral End Mill
DST.MD

MKD
MCD

Seite/Page
128



HM-Sorten
Carbide grades

▲ ab Lager
on stock

Δ 4 Wochen
4 weeks

Bestellnummer Part number	d ₁	Ds	r	α	l ₃	d ₃	d ₂	t _{max}	l ₁	γ	Ausführung Type	MD10
DSFF.MD.30.38.3	0,3	2	0,05	30°	5,5	2,8	3	1,5	38	-	1	Δ
DSFF.MD.30.66.6	0,3	2	0,05	30°	5,5	2,8	6	1,5	66	4°	2	Δ
DSFF.MD.45.38.3	0,3	2,8	0,05	45°	5,5	2,8	3	1,25	38	-	1	▲
DSFF.MD.60.38.3	0,3	2,8	0,05	60°	5,5	2,8	3	0,72	38	-	1	Δ
DSFF.MD.60.66.6	0,3	2,8	0,05	60°	5,5	2,8	6	0,72	66	4°	2	Δ



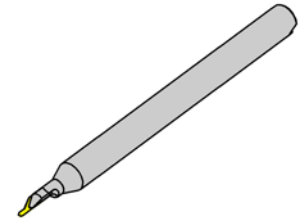
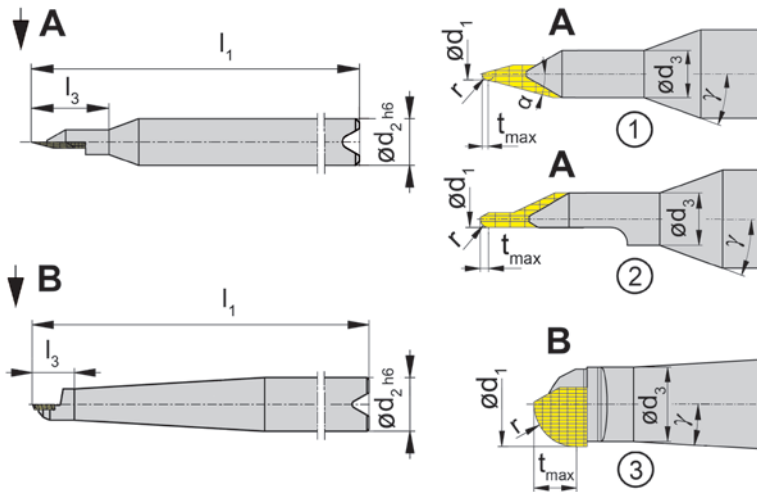
Mikrofräser Vollradius

Micro End Mill Ball Nose

DSK.MD



MKD MCD	z1	HA σ_{g6}	0°	0.01				N	O
------------	-----------	------------------	-----------	------	--	--	--	----------	----------



HM-Sorten
Carbide grades

▲ ab Lager
on stock

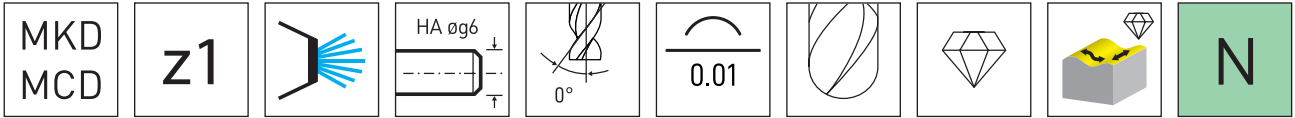
Δ 4 Wochen
4 weeks

Bestellnummer Part number	d_1	r	α	l_3	d_3	d_2	t_{max}	l_1	γ	Ausführung Type	MD10
DSK.MD.010.38.3	0,1	0,05	20°	5,5	1,6	3	0,05	38	20°	1	▲
DSK.MD.020.38.3	0,2	0,1	20°	5,5	1,6	3	0,1	38	20°	1	▲
DSK.MD.030.38.3	0,3	0,15	20°	5,5	1,6	3	0,15	38	20°	1	▲
DSK.MD.040.38.3	0,4	0,2	15°	5,5	1,6	3	0,2	38	20°	1	▲
DSK.MD.050.38.3	0,5	0,25	-	5,5	1,6	3	0,25	38	20°	2	▲
DSK.MD.080.38.3	0,8	0,4	-	5,5	1,6	3	0,4	38	20°	2	▲
DSK.MD.100.38.3	1	0,5	-	5,5	1,6	3	0,5	38	20°	2	▲
DSK.MD.150.38.3	1,5	0,75	-	5,5	1,6	3	0,75	38	20°	2	▲
DSK.MD.200.38.3	2	1	-	5,5	1,6	3	1	38	20°	3	▲
DSK.MD.200.66.6	2	1	-	5,5	1,6	6	1	66	6°	3	▲
DSK.MD.300.66.6	3	1,5	-	-	2,6	6	1,5	66	4,5°	3	▲
DSK.MD.400.66.6	4	2	-	-	3,5	6	2	66	3,5°	3	▲
DSK.MD.500.66.6	5	2,5	-	-	4,5	6	2,5	66	2°	3	▲
DSK.MD.600.66.6	6	3	-	-	4,5	6	3	66	2°	3	▲

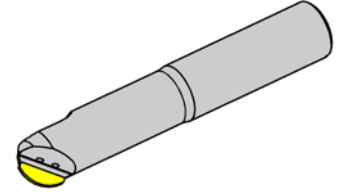
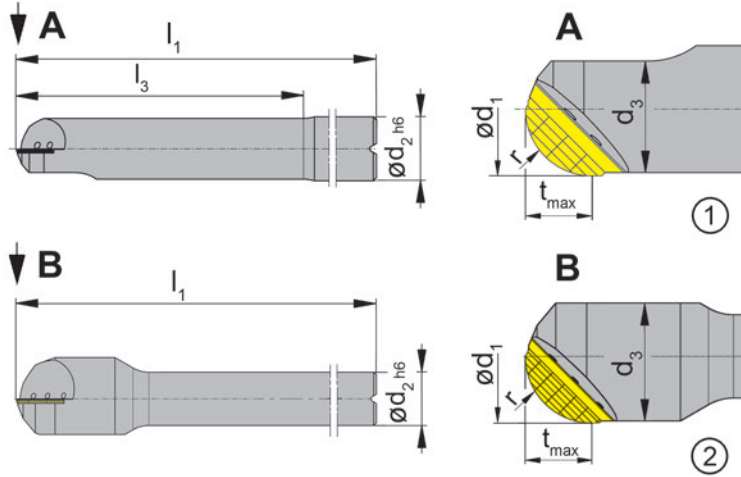
H

Schafffräser Vollradius DSK.MD

Ball Nose End Mill



0



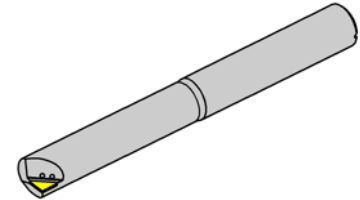
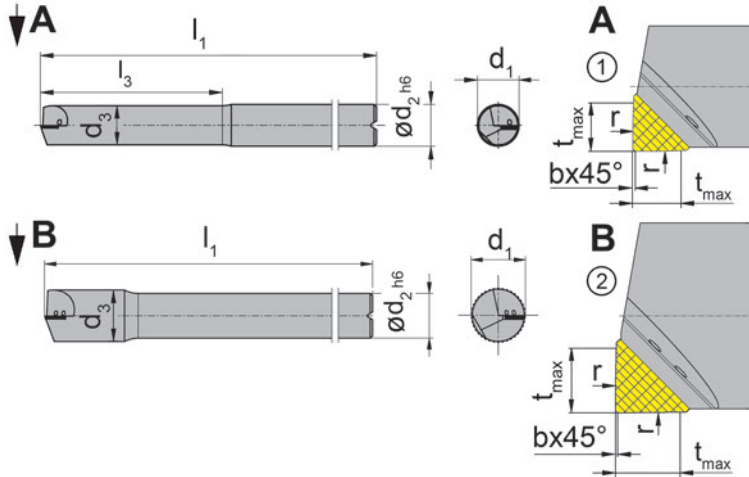
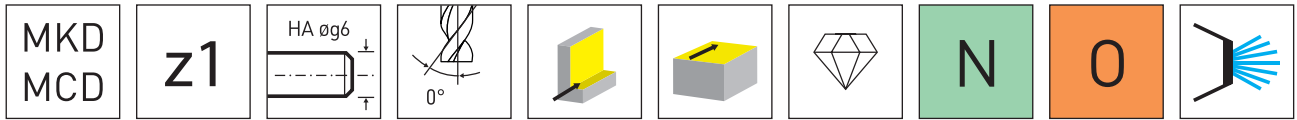
HM-Sorten
Carbide grades

▲ ab Lager
on stock

Δ 4 Wochen
4 weeks

Bestellnummer Part number	d_1	r	l_3	d_3	d_2	t_{max}	l_1	Ausführung Type	MD10
DSK.MD.800.80.8	8	4	35	7,5	8	4	80	1	▲
DSK.MD.1000.90.10	10	5	45	9,5	10	5	90	1	▲
DSK.MD.1200.90.10	12	6	-	11,5	10	6	90	2	▲
DSK.MD.1600.90.10	16	8	-	15,5	10	8	90	2	▲

H



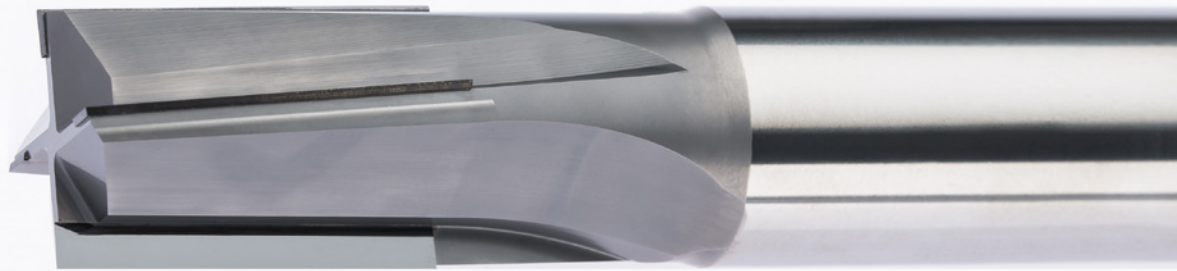
HM-Sorten
Carbide grades

▲ ab Lager
on stock

△ 4 Wochen
4 weeks

Bestellnummer Part number	d_1	r	$b \times 45^\circ$	l_3	d_3	d_2	t_{max}	l_1	Ausführung Type	MD10
DST.MD.600.66.6	6	50	0,1	25	5,5	6	2	66	1	▲
DST.MD.800.80.8	8	50	0,15	35	7,5	8	3	80	1	▲
DST.MD.1000.90.10	10	100	0,15	45	9,5	10	4	90	1	▲
DST.MD.1200.90.10	12	100	0,15	-	11,5	10	4	90	2	▲
DST.MD.1600.90.10	16	100	0,15	-	15	10	4	90	2	▲

DS



CVD-D Fräswerkzeug

Durchmesser 0,2 - 16 mm

CVD-D milling tool

Diameter 0,2 - 16 mm

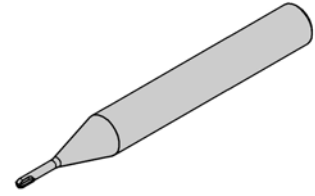
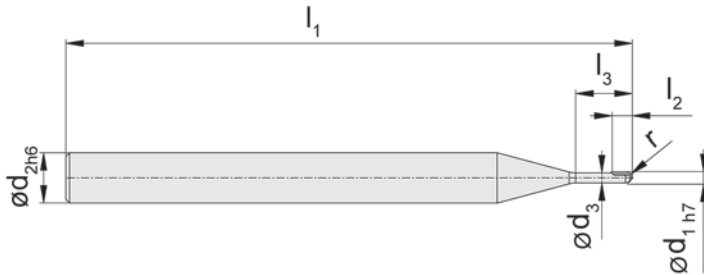
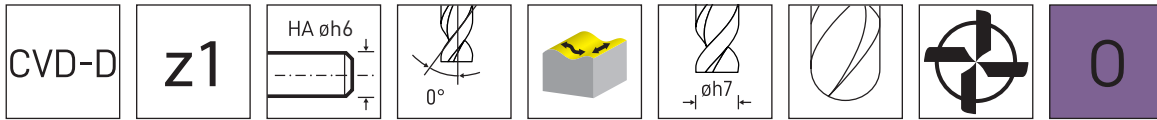


Schaftfräser
End Mill
DSKM.HM/DSK
DSTM.HM/DST.HM
DST/DSTV.HM/DSUD
DSFN/DSFU/DSFD

CVD-D

Seite/Page
131-142





HM-Sorten
Carbide grades

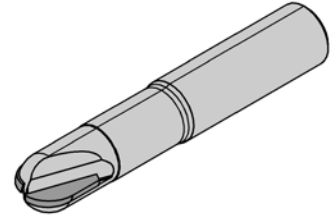
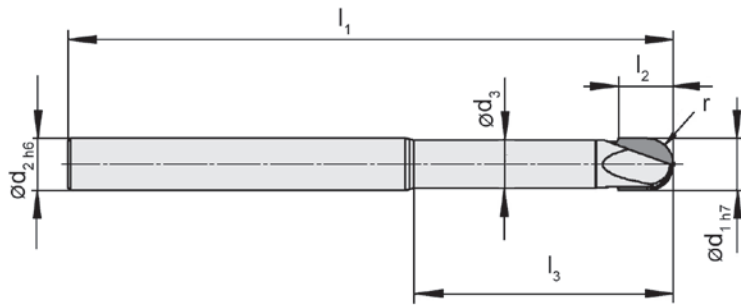
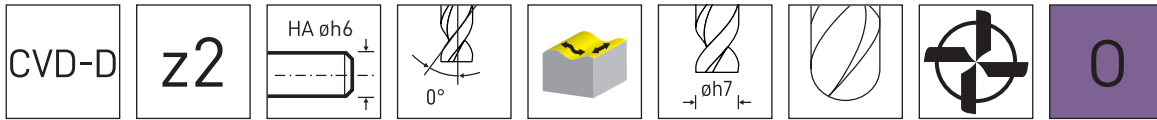
▲ ab Lager
on stock

△ 4 Wochen
4 weeks

Bestellnummer Part number	d ₁	r	l ₂	l ₃	d ₃	d ₂	l ₁	Z	HD03
DSKM.HM.020.03.100	0,2	0,1	0,2	0,3	0,2	4	45	1	▲
DSKM.HM.030.04.150	0,3	0,15	0,3	0,4	0,3	4	45	1	▲
DSKM.HM.050.06.250	0,5	0,25	0,5	0,6	0,5	4	45	1	▲
DSKM.HM.080.09.400	0,8	0,4	0,8	0,9	0,8	4	45	1	▲
DSKM.HM.100.25.500	1	0,5	1,5	2,5	0,8	4	45	1	▲
DSKM.HM.100.35.500	1	0,5	1,5	3,5	0,8	4	45	1	△
DSKM.HM.100.45.500	1	0,5	1,5	4,5	0,8	4	45	1	△
DSKM.HM.150.30.750	1,5	0,75	2	3	1,3	4	45	1	▲
DSKM.HM.150.40.750	1,5	0,75	2	4	1,3	4	45	1	△
DSKM.HM.150.50.750	1,5	0,75	2	5	1,3	4	45	1	△
									P -
									M -
									K -
									N ●
									S -
									H -

Schaftfräser End Mill

DSK

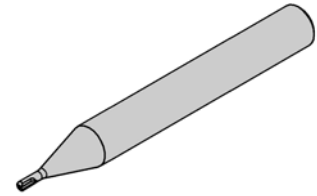
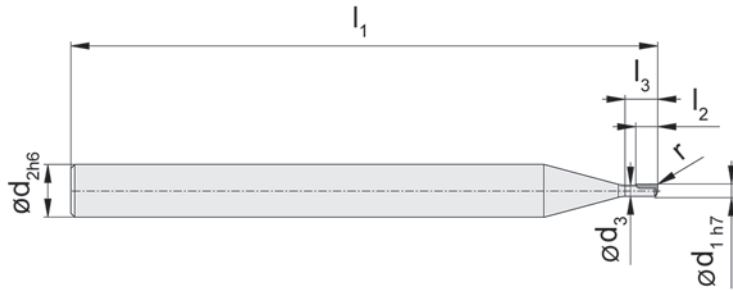
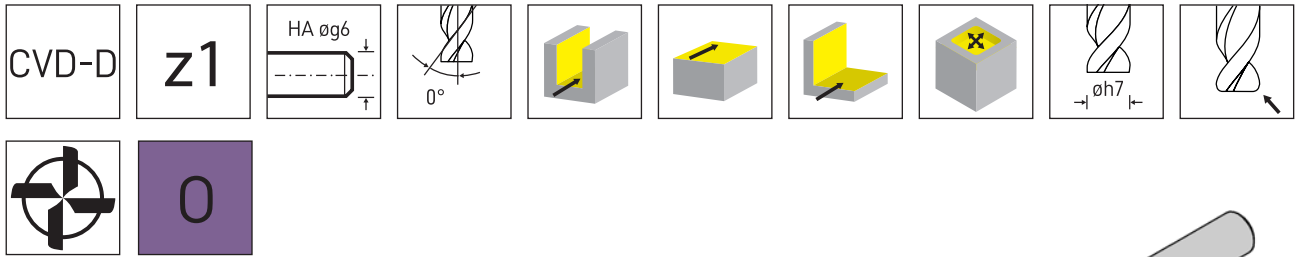


HM-Sorten
Carbide grades

▲ ab Lager
on stock

△ 4 Wochen
4 weeks

Bestellnummer Part number	d ₁	r	l ₂	l ₃	d ₃	d ₂	l ₁	Z	HD03	HD05	HD08
DSK.2.02.08.04.00	2	1	2,5	8	1,95	6	45	2	▲		
DSK.2.03.09.06.00	3	1,5	3	9	2,85	6	55	2	▲		
DSK.2.03.12.06.00	3	1,5	3	12	2,85	6	55	2	▲		
DSK.2.04.10.06.00	4	2	4	10	3,9	6	60	2		▲	
DSK.2.04.15.06.00	4	2	4	15	3,9	6	60	2		▲	
DSK.2.04.20.06.00	4	2	4	20	3,9	6	60	2		▲	
DSK.2.06.20.06.00	6	3	6	20	5,6	6	70	2			▲
DSK.2.06.25.06.00	6	3	6	25	5,6	6	70	2			▲
DSK.2.06.30.06.00	6	3	6	30	5,6	6	70	2			△
DSK.2.08.25.08.00	8	4	7	25	7,5	8	65	2			▲
DSK.2.08.40.08.00	8	4	7	40	7,5	8	80	2			▲
DSK.2.10.30.10.00	10	5	8	30	9,3	10	70	2			▲
DSK.2.10.50.10.00	10	5	8	50	9,3	10	90	2			▲
DSK.2.12.30.12.00	12	6	9	30	11,3	12	75	2			▲
DSK.2.12.60.12.00	12	6	9	60	11,3	12	105	2			▲
P	-	-	-	-	-	-	-	-	-	-	-
M	-	-	-	-	-	-	-	-	-	-	-
K	-	-	-	-	-	-	-	-	-	-	-
N	●	●	●	●	●	●	●	●	●	●	●
S	-	-	-	-	-	-	-	-	-	-	-
H	-	-	-	-	-	-	-	-	-	-	-



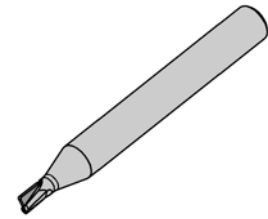
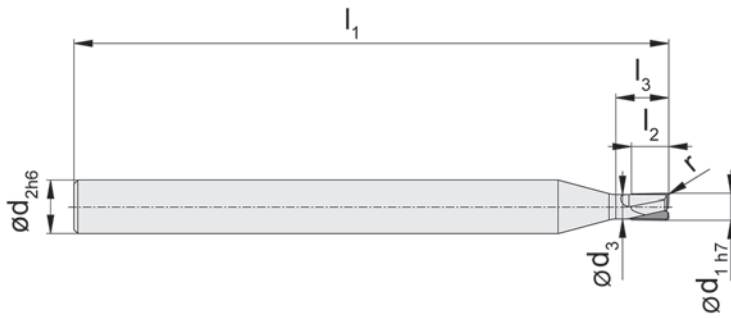
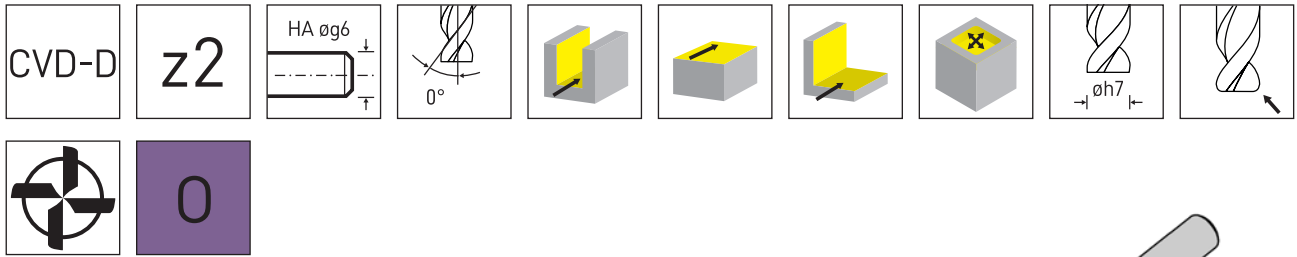
HM-Sorten
Carbide grades

▲ ab Lager
on stock

△ 4 Wochen
4 weeks

Bestellnummer Part number	d ₁	r	l ₂	l ₃	d ₃	d ₂	l ₁	Z	HD03
DSTM.HM.100.25.005	1	0,05	1,5	2,5	0,8	4	45	1	▲
DSTM.HM.100.25.010	1	0,1	1,5	2,5	0,8	4	45	1	▲
DSTM.HM.100.35.005	1	0,05	1,5	3,5	0,8	4	45	1	△
DSTM.HM.100.35.010	1	0,1	1,5	3,5	0,8	4	45	1	△
DSTM.HM.100.45.005	1	0,05	1,5	4,5	0,8	4	45	1	△
DSTM.HM.100.45.010	1	0,1	1,5	4,5	0,8	4	45	1	△
DSTM.HM.150.30.005	1,5	0,05	2	3	1,3	4	45	1	▲
DSTM.HM.150.30.010	1,5	0,1	2	3	1,3	4	45	1	▲
DSTM.HM.150.40.005	1,5	0,05	2	4	1,3	4	45	1	△
DSTM.HM.150.40.010	1,5	0,1	2	4	1,3	4	45	1	△
DSTM.HM.150.50.005	1,5	0,05	2	5	1,3	4	45	1	△
DSTM.HM.150.50.010	1,5	0,1	2	5	1,3	4	45	1	△
P	-								
M	-								
K	-								
N	●								
S	-								
H	-								





▲ ab Lager
on stock

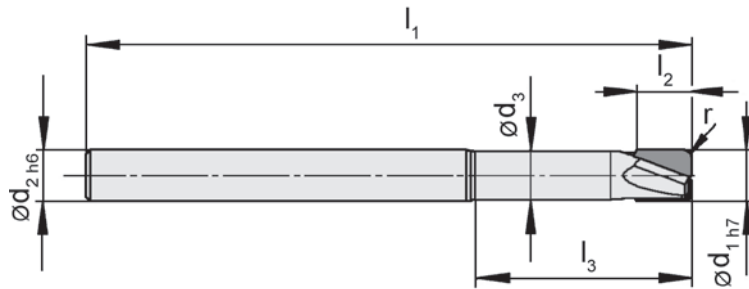
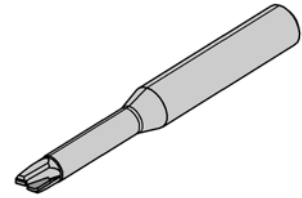
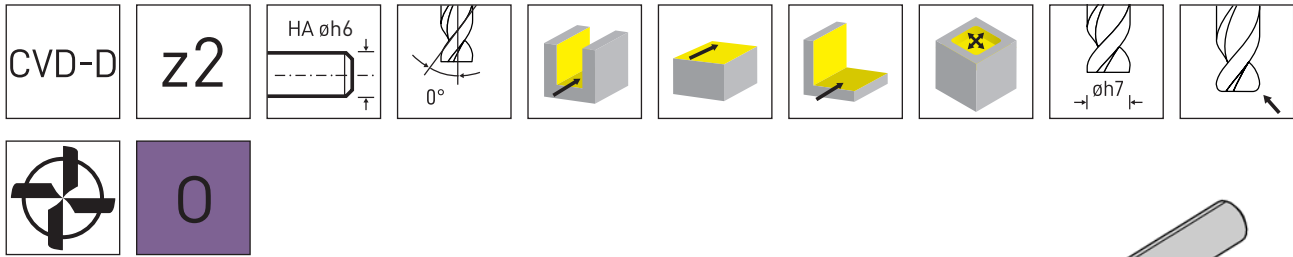
HM-Sorten
Carbide grades

△ 4 Wochen
4 weeks

Bestellnummer Part number	d ₁	r	l ₂	l ₃	d ₃	d ₂	l ₁	Z	HD03	HD05	HD08
DST.HM.02.040.020	2	0,2	2,5	4	1,95	4	45	2	▲		
DST.HM.03.090.020	3	0,2	2,5	9	2,85	6	55	2	▲		
DST.HM.03.090.030	3	0,3	2,5	9	2,85	6	55	2	▲		
DST.HM.04.100.020	4	0,2	2,5	10	3,9	6	60	2		▲	
DST.HM.04.100.030	4	0,3	2,5	10	3,9	6	60	2		▲	
DST.HM.05.150.030	5	0,3	3	15	4,7	6	65	2		▲	
DST.HM.05.150.050	5	0,5	3	15	4,7	6	65	2		▲	
DST.HM.06.200.020	6	0,2	6	20	5,6	6	65	2			▲
DST.HM.06.200.030	6	0,3	6	20	5,6	6	65	2			▲
DST.HM.06.200.050	6	0,5	6	20	5,6	6	65	2			▲
P	-	-	-	-	-	-	-	-	-	-	-
M	-	-	-	-	-	-	-	-	-	-	-
K	-	-	-	-	-	-	-	-	-	-	-
N	●	●	●	●	●	●	●	●	●	●	●
S	-	-	-	-	-	-	-	-	-	-	-
H	-	-	-	-	-	-	-	-	-	-	-

Schaftfräser End Mill

DST



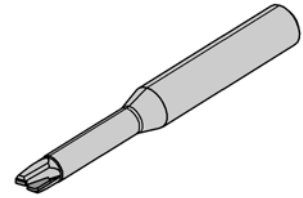
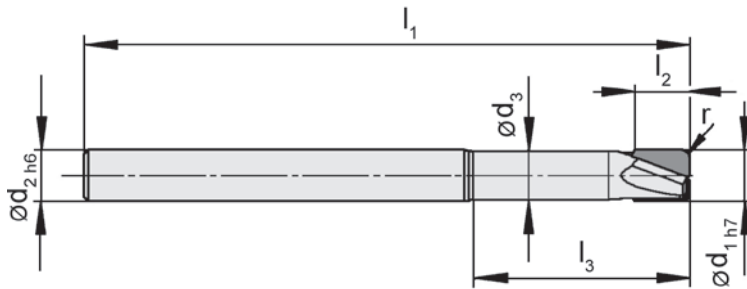
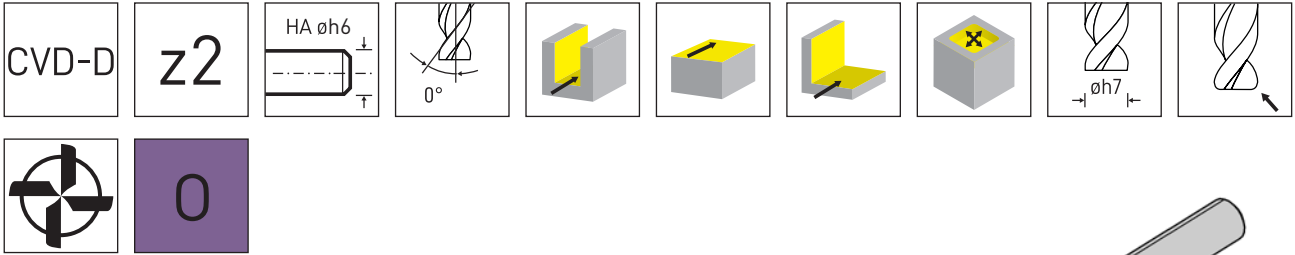
HM-Sorten
Carbide grades

▲ ab Lager
on stock

△ 4 Wochen
4 weeks

Bestellnummer Part number	d ₁	r	l ₂	l ₃	d ₃	d ₂	l ₁	Z	HD03	HD05	HD08	P	M	K	N	S	H
DST.2.02.0425.02.04	2	0,2	2,5	4	1,95	4	45	2	▲								
DST.2.02.0825.02.04	2	0,2	2,5	8	1,95	4	45	2	▲								
DST.2.03.0925.03.06	3	0,3	2,5	9	2,85	6	55	2	▲								
DST.2.03.0925.05.06	3	0,5	2,5	9	2,85	6	55	2	▲								
DST.2.03.1225.03.06	3	0,3	2,5	12	2,85	6	55	2	▲								
DST.2.03.1525.03.06	3	0,3	2,5	15	2,85	6	55	2	▲								
DST.2.04.1025.03.06	4	0,3	2,5	10	3,9	6	60	2		▲							
DST.2.04.2025.05.06	4	0,5	2,5	20	3,9	6	60	2		▲							
DST.2.06.2060.03.06	6	0,3	6	20	5,6	6	70	2			▲						
DST.2.06.2060.05.06	6	0,5	6	20	5,6	6	70	2			▲						
DST.2.06.2060.10.06	6	1	6	20	5,6	6	70	2			▲						
DST.2.06.2560.03.06	6	0,3	6	25	5,6	6	70	2				△					
DST.2.06.2560.05.06	6	0,5	6	25	5,6	6	70	2				△					
DST.2.06.2560.10.06	6	1	6	25	5,6	6	70	2				△					
DST.2.06.3060.03.06	6	0,3	6	30	5,6	6	70	2				▲					
DST.2.06.3060.05.06	6	0,5	6	30	5,6	6	70	2				▲					
DST.2.06.3060.10.06	6	1	6	30	5,6	6	70	2				▲					





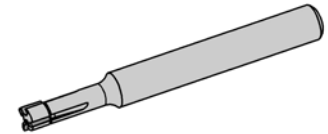
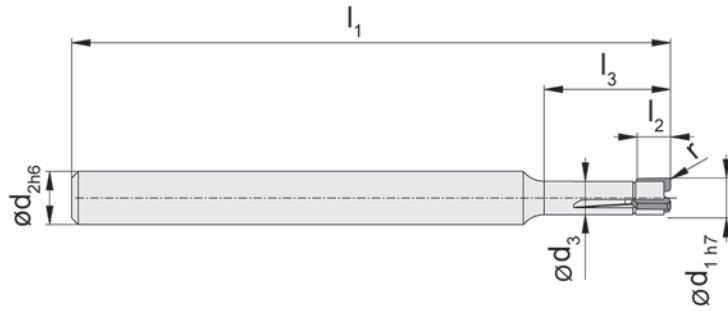
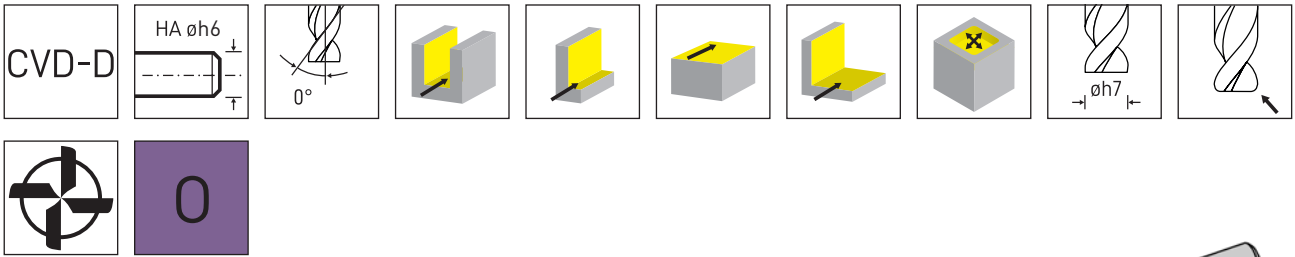
HM-Sorten
Carbide grades

▲ ab Lager
on stock

△ 4 Wochen
4 weeks

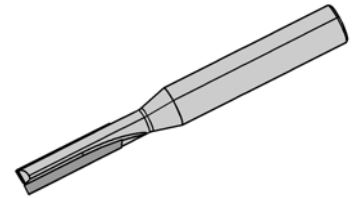
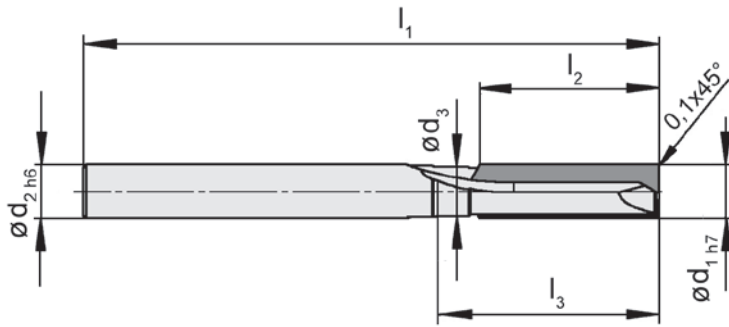
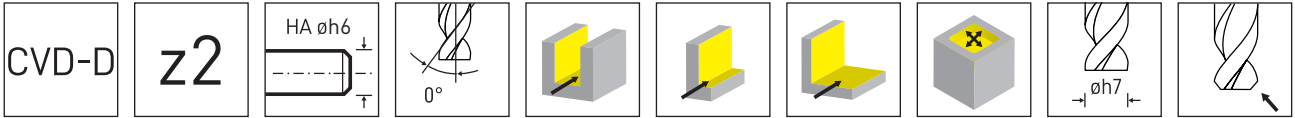
Bestellnummer Part number	d ₁	r	l ₂	l ₃	d ₃	d ₂	l ₁	Z	HD08
DST.2.08.2570.03.08	8	0,3	7	25	7,5	8	65	2	▲
DST.2.08.2570.05.08	8	0,5	7	25	7,5	8	65	2	▲
DST.2.08.2570.10.08	8	1	7	25	7,5	8	65	2	▲
DST.2.08.4070.05.08	8	0,5	7	40	7,5	8	80	2	△
DST.2.10.3080.05.10	10	0,5	8	30	9,3	10	70	2	▲
DST.2.10.3080.10.10	10	1	8	30	9,3	10	70	2	△
DST.2.10.5080.10.10	10	1	8	50	9,3	10	90	2	△
DST.2.12.3090.05.12	12	0,5	9	30	11,3	12	75	2	▲
DST.2.12.3090.10.12	12	1	9	30	11,3	12	75	2	△

P	-
M	-
K	-
N	●
S	-
H	-



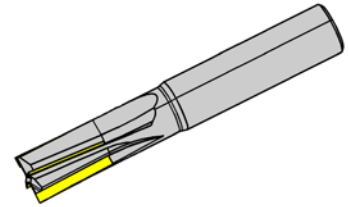
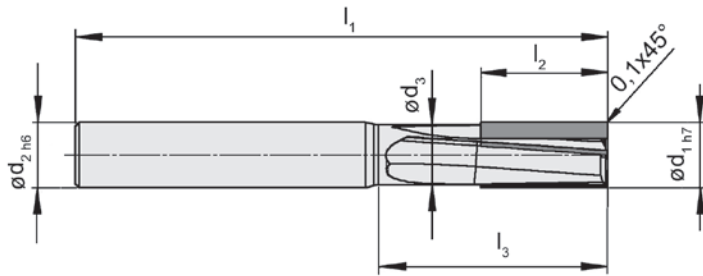
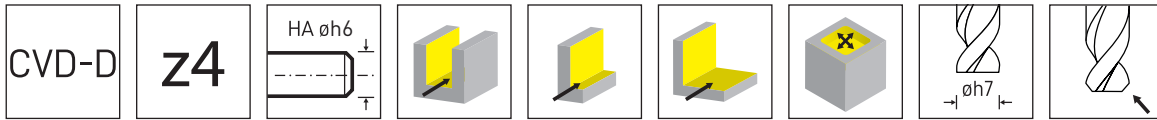
HM-Sorten
Carbide grades
▲ ab Lager
on stock
Δ 4 Wochen
4 weeks

Bestellnummer Part number	d ₁	r	l ₂	l ₃	d ₃	d ₂	l ₁	Z	HD05
DSTV.HM.03.09.02.03	3	0,2	2	9	2,5	4	45	3	▲
DSTV.HM.03.09.03.03	3	0,3	2	9	2,5	4	45	3	▲
DSTV.HM.04.10.02.05	4	0,2	2	10	3,5	4	45	5	▲
DSTV.HM.04.10.03.05	4	0,3	2	10	3,5	4	45	5	▲
DSTV.HM.05.13.03.06	5	0,3	3	13	4,4	6	55	6	▲
DSTV.HM.05.13.05.06	5	0,5	3	13	4,4	6	55	6	▲
DSTV.HM.06.15.02.07	6	0,2	3,5	15	5	6	55	7	▲
DSTV.HM.06.15.03.07	6	0,3	3,5	15	5	6	55	7	▲
DSTV.HM.06.15.05.07	6	0,5	3,5	15	5	6	55	7	▲
DSTV.HM.08.20.03.11	8	0,3	3	20	7	8	60	11	▲
DSTV.HM.08.20.05.11	8	0,5	3	20	7	8	60	11	▲
DSTV.HM.10.25.03.15	10	0,3	3	25	9	10	70	15	▲
DSTV.HM.10.25.05.15	10	0,5	3	25	9	10	70	15	▲
DSTV.HM.10.25.10.15	10	1	3,5	25	9	10	70	15	▲
P	-								
M	-								
K	-								
N	●								
S	-								
H	-								



HM-Sorten
Carbide grades
▲ ab Lager
on stock
△ 4 Wochen
4 weeks

Bestellnummer Part number	d ₁	l ₂	l ₃	d ₃	d ₂	l ₁	Z	HD05	HD08
DST.2.04.1008.03.06	4	8	10	3,9	6	60	2	▲	
DST.2.04.2015.03.06	4	15	20	3,9	6	60	2	▲	
DST.2.06.1510.04.06	6	10	15	5,8	6	60	2		▲
DST.2.06.2015.04.06	6	15	20	5,8	6	60	2		▲
DST.2.06.2520.04.06	6	20	25	5,8	6	65	2		▲
DST.2.08.1510.06.08	8	10	15	7,8	8	60	2		▲
DST.2.08.3020.06.08	8	20	30	7,8	8	70	2		△
DST.2.12.2010.10.12	12	10	20	11,7	12	70	2		▲
DST.2.16.2510.20.16	16	10	25	15,6	16	80	2		△
DST.2.16.3015.20.16	16	15	30	15,6	16	80	2		△
DST.2.16.3520.20.16	16	20	35	15,6	16	90	2		△
								P	-
								M	-
								K	-
								N	●
								S	-
								H	-

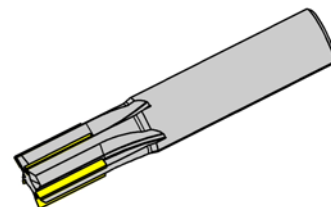
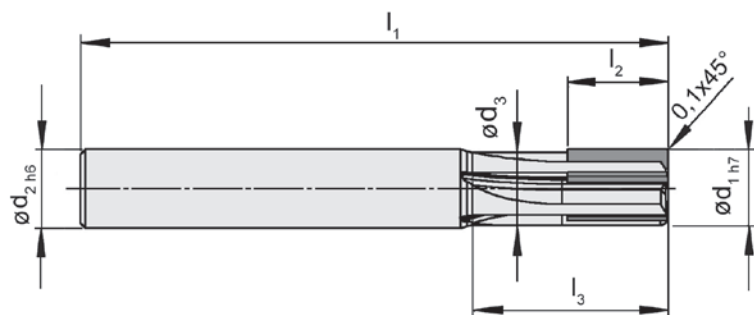
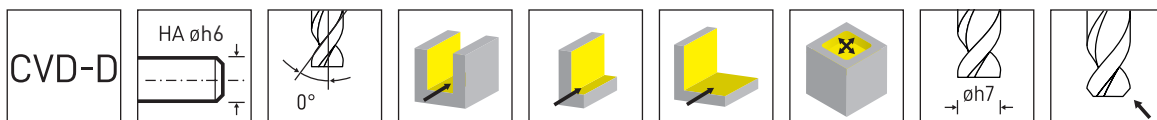


HM-Sorten
Carbide grades

▲ ab Lager
on stock

△ 4 Wochen
4 weeks

Bestellnummer Part number	d ₁	l ₂	l ₃	d ₃	d ₂	l ₁	Z	HD05
DSUD.4.08.24.22.08	8	24	40	7,5	8	80	4	△
DSUD.4.10.15.44.10	10	15	30	9,3	10	75	4	△
DSUD.4.10.24.22.10	10	24	40	9,3	10	85	4	△
DSUD.4.12.15.44.12	12	15	30	11,3	12	80	4	△
								P -
								M -
								K -
								N ●
								S -
								H -

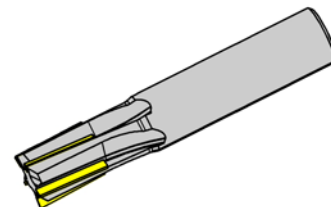
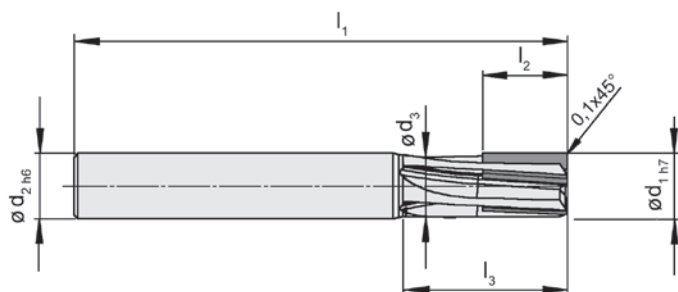
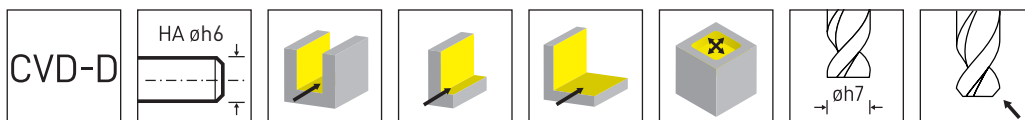


HM-Sorten
Carbide grades

▲ ab Lager
on stock

Δ 4 Wochen
4 weeks

Bestellnummer Part number	d ₁	l ₂	l ₃	d ₃	d ₂	l ₁	Z	HD05
DSFN.5.10.12.60.0.10	10	12	20	9,3	10	65	5	Δ
DSFN.7.12.24.77.0.12	12	24	35	11,3	12	85	7	Δ
DSFN.7.16.24.80.0.16	16	24	35	15,3	16	85	7	Δ
DSFN.9.16.24.80.0.16	16	24	35	15,3	16	85	9	Δ
								P -
								M -
								K -
								N ●
								S -
								H -

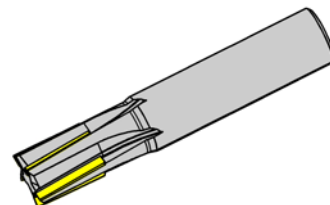
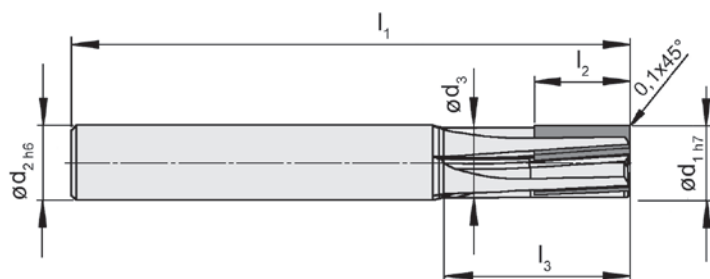
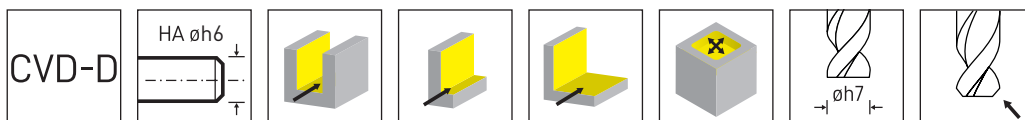


HM-Sorten
Carbide grades

▲ ab Lager
on stock

△ 4 Wochen
4 weeks

Bestellnummer Part number	d_1	l_2	l_3	d_3	d_2	l_1	Z	HD05
DSFU.5.08.10.54.4.08	8	10	20	7,5	8	60	5	▲
DSFU.5.08.20.64.3.08	8	20	30	7,5	8	70	5	△
DSFU.5.10.12.60.4.10	10	12	20	9,3	10	65	5	△
DSFU.7.12.24.77.3.12	12	24	35	11,3	12	85	7	△
DSFU.9.16.24.80.4.16	16	24	35	15,3	16	85	9	△
								P -
								M -
								K -
								N ●
								S -
								H -



HM-Sorten
Carbide grades

▲ ab Lager
on stock

Δ 4 Wochen
4 weeks

Bestellnummer Part number	d ₁	l ₂	l ₃	d ₃	d ₂	l ₁	Z	HD05
DSFD.5.08.20.64.3.08	8	20	30	7,5	8	70	5	Δ
DSFD.5.10.12.60.4.10	10	12	20	9,3	10	65	5	Δ
DSFD.7.12.24.77.3.12	12	24	35	11,3	12	85	7	Δ
DSFD.7.16.24.80.4.16	16	24	35	15,3	16	85	7	Δ
DSFD.9.16.24.80.4.16	16	24	35	15,3	16	85	9	Δ
								P -
								M -
								K -
								N ●
								S -
								H -

DDHM / DSFF



**Bohr- und Senkwerkzeuge
für die HM-Zerspanung**

**Tools for drilling and
sinking carbide**

J

Bohrer
Drilling Tool
DDHM



Seite/Page
145-146

Fasfräser
Chamfer Milling Cutter
DSFF.HM



Seite/Page
147

Einsatzempfehlung
für Bohrer
Recommended use
for drilling tools

Seite/Page
148

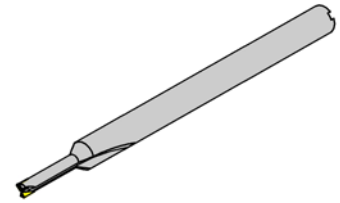
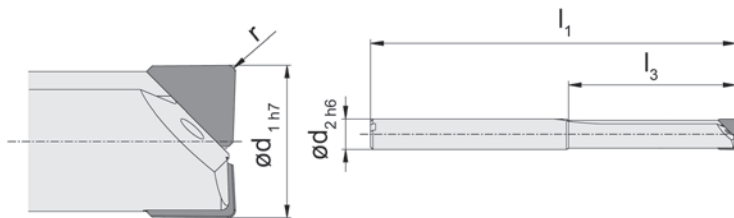
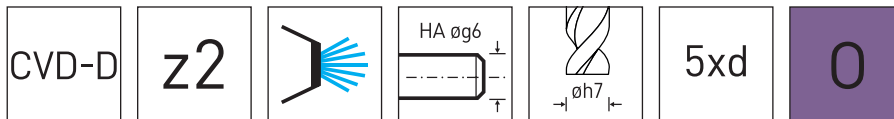


Abbildung = rechtsschneidend
Picture = right hand cutting version

▲ ab Lager
on stock

HM-Sorten
Carbide grades
Δ 4 Wochen
4 weeks

Bestellnummer Part number	d ₁	d ₂	l ₁	l ₃	r	Z	HD03	HD05
DDHM.020.011.04.02	2	4	63	11	0,2	2	▲	
DDHM.020.021.04.02	2	4	63	21	0,2	2	▲	
DDHM.030.017.04.02	3	4	63	17	0,2	2	▲	
DDHM.030.032.04.02	3	4	72	32	0,2	2	▲	
DDHM.040.022.06.03	4	6	72	22	0,3	2		▲
DDHM.040.042.06.03	4	6	92	42	0,3	2		▲
DDHM.050.028.06.03	5	6	72	28	0,3	2		▲
DDHM.050.053.06.03	5	6	102	53	0,3	2		▲
DDHM.060.033.06.03	6	6	72	33	0,3	2		▲
DDHM.060.063.06.03	6	6	102	63	0,3	2		▲
DDHM.070.040.08.05	7	8	92	40	0,5	2		▲
DDHM.080.044.08.05	8	8	92	44	0,5	2		▲
DDHM.080.084.08.05	8	8	130	84	0,5	2		▲
DDHM.100.055.10.05	10	10	103	55	0,5	2		▲
DDHM.100.105.10.05	10	10	152	105	0,5	2		▲
							P	-
							M	-
							K	-
							N	●
							S	-
							H	-

Bitte Einsatzempfehlung beachten
Please note recommended use



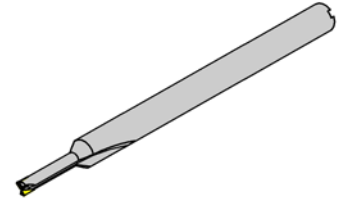
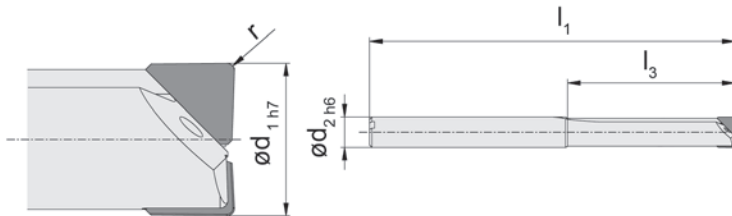
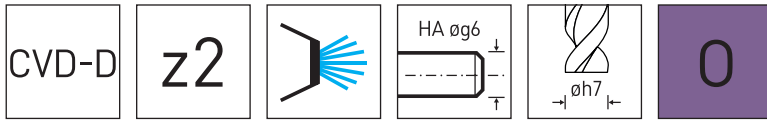


Abbildung = rechtsschneidend
Picture = right hand cutting version

▲ ab Lager
on stock

HM-Sorten
Carbide grades
Δ 4 Wochen
4 weeks

Bestellnummer Part number	d ₁	d ₂	l ₁	l ₃	r	Z	HD03	HD05
DDHM.M4.008.04.02	3,4	4	63	8	0,2	2	▲	
DDHM.M5.011.06.03	4,3	6	72	11	0,5	2		▲
DDHM.M6.013.06.03	5,2	6	72	13	0,3	2		▲
DDHM.M8.018.08.05	7	8	92	18	0,5	2		▲
DDHM.M10.022.10.05	8,7	10	92	22	0,5	2		▲

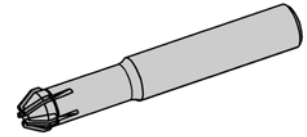
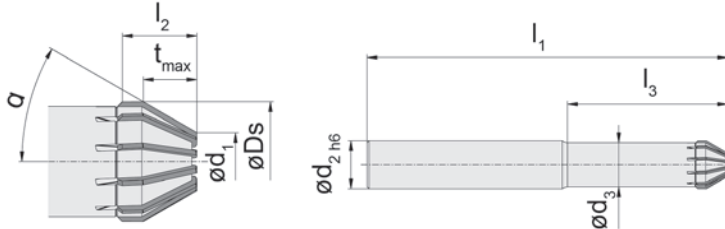
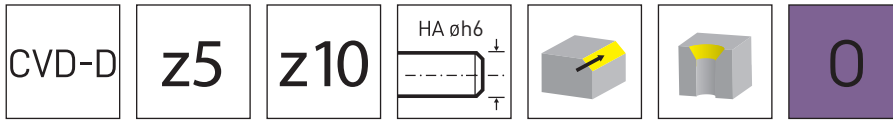
Bitte Einsatzempfehlung beachten
Please note recommended use

P	-	-
M	-	-
K	-	-
N	●	●
S	-	-
H	-	-

Fasfräser

Chamfer Milling Cutter

DSFF.HM



HM-Sorten
Carbide grades

▲ ab Lager
on stock

Δ 4 Wochen
4 weeks

Bestellnummer Part number	d ₁	Ds	α	l ₂	l ₃	d ₃	d ₂	t _{max}	l ₁	Z	HD05
DSFF.HM.05.03.06.60	3	6	30°	3,5	15	5	6	2,6	55	5	▲
DSFF.HM.05.03.06.90	3	6	45°	2,5	15	5	6	1,5	55	5	▲
DSFF.HM.10.06.09.30	6	9	15°	7,5	40	8	12	5,6	90	10	Δ
DSFF.HM.10.06.12.60	6	12	30°	7,4	40	11	12	5,2	90	10	▲
DSFF.HM.10.06.12.90	6	12	45°	4,5	40	11	12	3	90	10	▲
											P -
											M -
											K -
											N ●
											S -
											H -

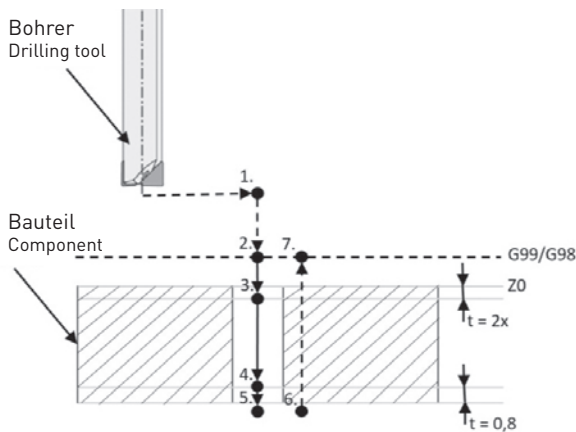


Einsatzempfehlung für Bohrer

Recommended use for drilling tool



- Gültig für alle HM-Substrate, Bohren ins Volle, Pilotieren mit Schaftfräser DST...HD, Schnittdaten wie beim Bohren
 - Rundlaufprüfung des Gesamtsystems wird empfohlen, < 5 µm Rückzug 3x Hauptvorschub, jedoch max. Rückzugsvorschub 100 mm/min
 - Bei Durchbruch fz reduzieren (s. Tabelle) ca. $t = 0,8$ mm vor Durchbruch
-
- Valid for all carbide substrates, drilling into the solid, pilot hole drilling with end mill DST... HD, cutting data as for drilling
 - Concentricity testing of the entire system is recommended, < 5µm etraction 3x main feed rate, but max retraction feed rate 100 mm/min
 - Reduce fz (see table) approx. $t = 0.8$ mm before breakthrough



G98 Ausgangsebene bei Bohrzyklen/starting plane for drilling cycles
 G99 Rückzugsebene bei Bohrzyklen/retraction plane for drilling cycle
 G98+G99 können für jeden einzelnen Bohrpunkt neu definiert werden/
 can be redefined for each individual drilling point

1. Startpunkt/start point
- 1.-2. G0 Positionierung auf definierte Ebene/positioning on defined plane
- 2.-3. G01 $fz = 0,0005/0,001$ mm/U - Start Vorschub / start feed rate
- 3.-4. G01 $fz = 0,002/0,004$ mm/U - Hauptvorschub / main feed rate
- 4.-5. G01 $fz = 0,002/0,004$ mm/U - reduzierter Vorschub/reduced feed rate
6. Endpunkt/end point
- 6.-7. Rückzug mit max Vorschub 100 mm/min auf G99 Startpunkt/
 retraction with max feed rate 100 mm/min to G99 start point

Reibzyklus oder Tieflochbohrzyklus beim Programmieren verwenden.
 Keinen klassischen Bohrzyklus verwenden (Spanbrechen oder Spanentleeren).

Use a reaming cycle or deep hole drilling cycle when programming.
 Do not use a classic drilling cycle (chip breaking or chip removal).

Vermessen des Bohrwerkzeuges:

Messpunkt für den Durchmesser ca 0,01 mm nach dem Radius setzen, um den Durchmesser des Werkzeuges zu definieren.

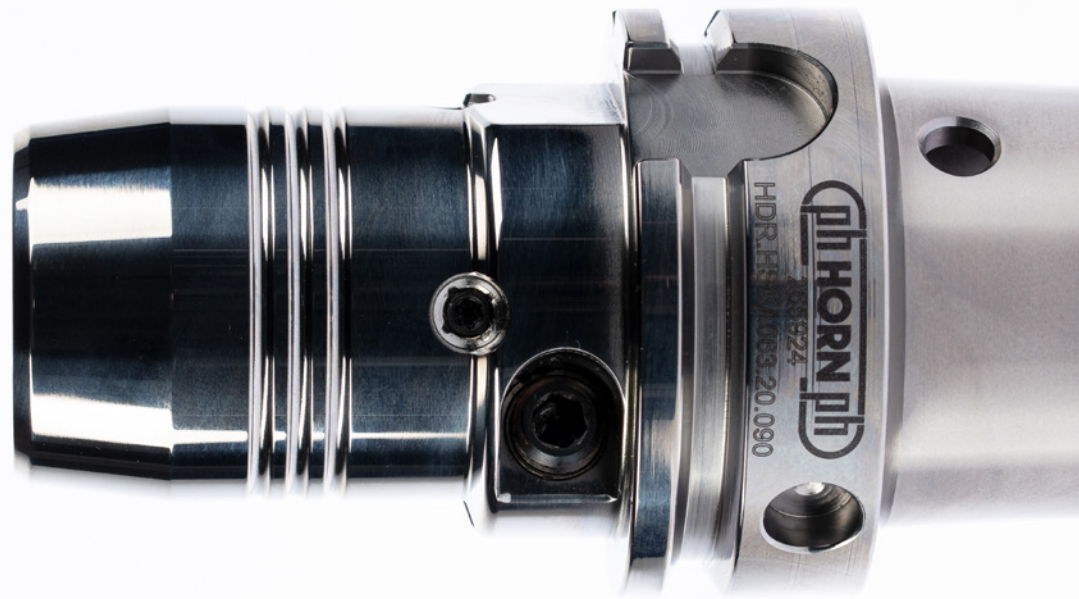
IST-Messwert des \emptyset 5 µm größer als Nenn- \emptyset , deutet dies auf Rundlauffehler hin.

Measuring the drills:

Set the measuring point for the diameter approx. 0.01 mm beyond the radius in order to define the diameter of the tool.

If the measured \emptyset value is 5 µm larger than the nominal \emptyset , this indicates concentricity errors.

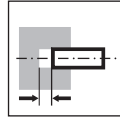
HD / SC / MAC



- Hydrodehnspannfutter
- Zwischenbüchse
- Schrumpffutter
- Aufnahmedorn

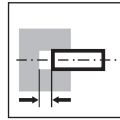
- Hydraulic Expansion Toolholder
- Intermediate Sleeve
- Shrinking Chuck
- Arbor

Hydrodehnspannfutter
classic
Hydraulic Expansion Toolholder classic
HDC



Seite/Page
153-154

Hydrodehnspannfutter
Ecompact
Hydraulic Expansion Toolholder Ecompact
HDE



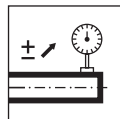
Seite/Page
155-157

Hydrodehnspannfutter
slim4X
Hydraulic Expansion Toolholder slim4X
HDS4X



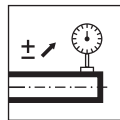
Seite/Page
158-159

Hydrodehnspannfutter
zero
Hydraulic Expansion Toolholder zero
HDR



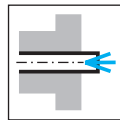
Seite/Page
160-163

Hydrodehnspannfutter
zero-K
Hydraulic Expansion Toolholder zero-K
HDRK

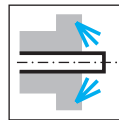


Seite/Page
164

Zwischenbüchse
Intermediate Sleeve
HDZB



Seite/Page
165



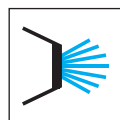
Seite/Page
166

Schrumpffutter
Shrinking Chuck
SCB/SCC/SCS



Seite/Page
168-170

Aufnahmedorn
Arbour
MAC.SK/MAC.HSK



Seite/Page
171-172



HDC

"Das Original" in schlanker Ausführung nach DIN. Vielseitig einsetzbar, ob beim Fräsen, Bohren, Senken, Gewindefräsen oder in der HSC-Bearbeitung

- Mit umfangreicherer Produktreihe
- Rundlauf- und Wiederholgenauigkeit < 0,003 mm
- Hervorragende Schwingungsdämpfung
- Flexibler Spannungsbereich durch Zwischenbüchsen
- Axiale Längeneinstellung
- Serienmäßig feingewuchtet

"The original" in slim design according DIN.

Versatile use - whether milling, reaming, boring, chamfering, thread milling, or high-speed machining.

- Offering exceptional versatility for a wide range of applications
- Runout and repeat accuracy < 0.003 mm
- Excellent vibration damping
- Versatile clamping range due to intermediate sleeves
- Axial length pre-adjustment
- Standard fine-balanced



HDE

Robuste, kurze Ausführung für Volumenerspanung, Bohren, Reiben und zum Gewindefräsen.

- Höchste Drehmomente, jetzt bis 900 Nm bei Ø 20 unter trockener Spann-Bedingung, 520 Nm bei öligem Werkzeugschaft
- Exzellentes Preis-Leistungs-Verhältnis
- Rundlauf- und Wiederholgenauigkeit < 0,003 mm
- Axiale Längeneinstellung

Robust and short design for universal use in volume machining, milling, boring, reaming, and thread-milling

- Highest torques, now up to 900 Nm on Ø 20 mm under dry clamping conditions, 520 Nm on oily tool shanks
- Excellent price/performance ratio
- Constant runout and repeat accuracy < 0.003 mm
- Axial length pre-adjustment



HDS4X

Schlanke Ausführung, besonders geeignet für axiale Bearbeitung. Äußere Abmessungen sind entsprechend zu Warmschrumpffuttern nach DIN 69882-8.

- Nicht in Schrumpferäten verwenden
- Schlanke Bauweise
- Kurze und lange Ausführung
- Hervorragende Schwingungsdämpfung
- Axiale Längeneinstellung

Slim design, recommended for axial machining. Outer dimensions are corresponding to heat shrink chucks according to DIN 69882-8.

- Do not use in shrink machines
- Slim design
- Short and long version
- Excellent vibration damping
- Axial length pre-adjustment



μ -genau! Im Handumdrehen auf 0,000 mm
Das im Rundlauf einstellbare Hydrodehnspannfutter Typ HDR ist der Profi für enge Toleranzen beim Bohren, Reiben und überall dort, wo ein perfekter Rundlauf gefordert ist.

- Dauerhafter Rundlauf auf 0 μ m einstellbar
- Einfache Handhabung
- Perfekte Schwingungsdämpfung

HDR

Micron precise! The runout adjustable hydraulic expansion tool holder Type HDR is the professional tool holder for tight tolerances for boring, reaming or wherever perfect runout accuracy is a must. This enables even minimal concentricity errors with tools, spindle mounts, and the spindles to be individually compensated.

- Constant runout accuracy can be adjusted to 0 μ m
- Easy handling
- Perfect vibration damping



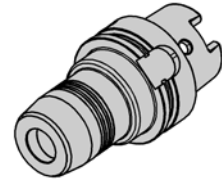
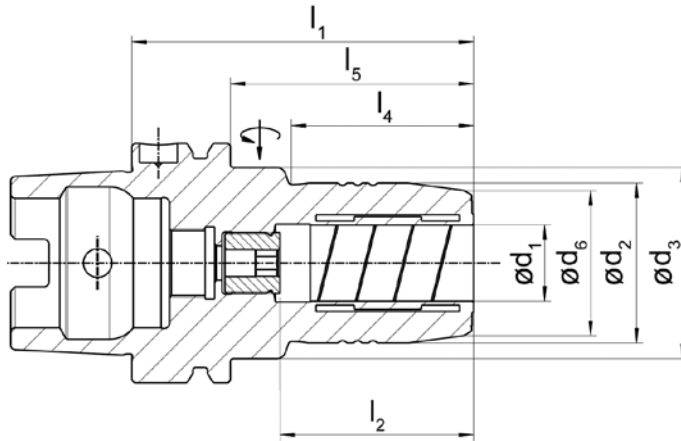
Extrakurz mit Rundrichtfunktion vom Typ HDR. Kürzere Bauweise durch Weglassen der Längenverstellung. Ausführung HSK-C63 trägt ebenfalls zur Längenreduzierung bei. Insbesondere bei engen Platzverhältnissen und ungünstigen Schwingungen eine Alternative.

- Dauerhafter Rundlauf auf 0 μ m einstellbar
- Einfache Handhabung
- Perfekte Schwingungsdämpfung
- Ohne Längenverstellung

HDRK

Extra short with circular directional function of type HDR. Shorter design by omitting the length adjustment. Type HSK-C63 also contributes to the length reduction. An alternative, especially for tight spaces and unfavourable vibrations

- Constant runout accuracy can be adjusted to 0 μ m
- Easy handling
- Perfect vibration damping
- Without length adjustment



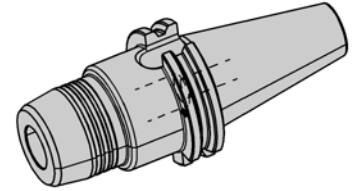
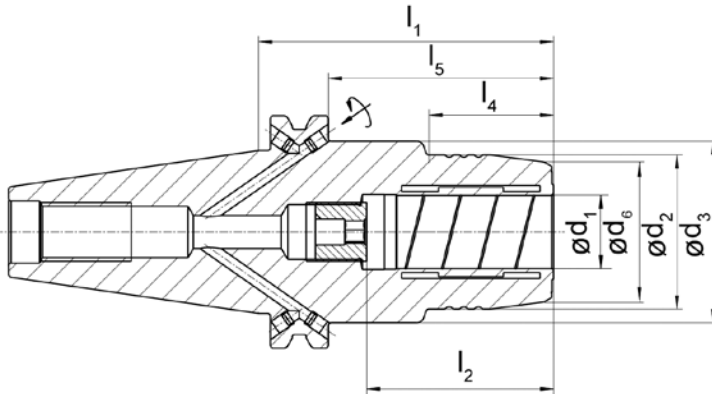
Bestellnummer Part number	d ₁	d ₂	d ₃	d ₆	l ₁	l ₂	l ₄	l ₅	Gewicht [kg] Weight [kg]	M _{min} [Nm]	System
HDC.HSKA050.06.070	6	26	40	22	70	37	28	44	0,7	16	HSK-A 50
HDC.HSKA050.08.070	8	28	40	24	70	37	28	44	0,7	23	HSK-A 50
HDC.HSKA050.10.075	10	30	40	26	75	41	34	49	0,7	45	HSK-A 50
HDC.HSKA050.12.085	12	32	40	28	85	46	44	59	0,8	90	HSK-A 50
HDC.HSKA050.16.090	16	38	53	34	90	49	30	64	1,1	185	HSK-A 50
HDC.HSKA050.20.090	20	42	60	38	90	51	29	64	1,1	330	HSK-A 50
HDC.HSKA063.06.070	6	26	50	22	70	37	24	44	1	16	HSK-A 63
HDC.HSKA063.08.070	8	28	50	24	70	37	25	44	1	23	HSK-A 63
HDC.HSKA063.10.080	10	30	50	26	80	41	35	54	1,1	45	HSK-A 63
HDC.HSKA063.12.085	12	32	50	28	85	46	40	59	1,1	90	HSK-A 63
HDC.HSKA063.16.090	16	38	50	34	90	49	46	64	1,2	185	HSK-A 63
HDC.HSKA063.20.090	20	42	50	38	90	51	48	64	1,3	330	HSK-A 63
HDC.HSKA063.25.120	25	57	63	51	120	57	-	94	2,2	400	HSK-A 63
HDC.HSKA100.06.075	6	26	50	22	75	37	26	46	2,5	16	HSK-A 100
HDC.HSKA100.08.075	8	28	50	24	75	37	26	46	2,5	23	HSK-A 100
HDC.HSKA100.10.090	10	30	50	26	90	41	42	61	2,5	45	HSK-A 100
HDC.HSKA100.12.095	12	32	50	28	95	46	47	66	2,6	90	HSK-A 100
HDC.HSKA100.16.100	16	38	50	34	100	49	53	71	2,7	185	HSK-A 100
HDC.HSKA100.20.105	20	42	50	38	105	51	59	76	2,8	330	HSK-A 100
HDC.HSKA100.25.110	25	57	63	51	110	57	62,5	81	3,7	400	HSK-A 100

Das Kühlmittelrohr ist nicht im Lieferumfang enthalten - bitte separat bestellen! Kapitel Zubehör
Coolant tube is not included - separate order required! Chapter Additional Equipment

Hydrodehnspannfutter classic

Hydraulic Expansion Toolholder classic

HDC

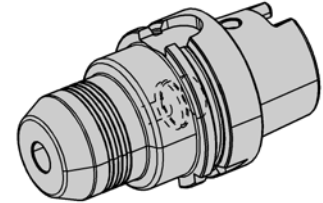
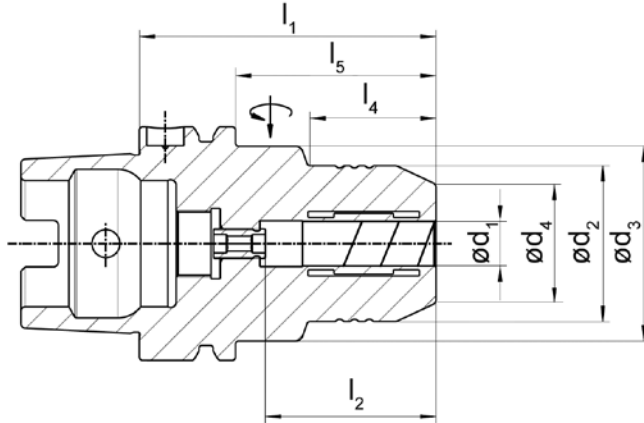


Bestellnummer Part number	d ₁	d ₂	d ₃	d ₆	l ₁	l ₂	l ₄	l ₅	Gewicht [kg] Weight [kg]	M _{min} [Nm]	System
HDC.SK40.06.080	6	26	49,5	22	80,5	37	29,5	61,5	1,4	16	SK 40
HDC.SK40.08.080	8	28	49,5	24	80,5	37	30	61,5	1,4	23	SK 40
HDC.SK40.10.080	10	30	49,5	26	80,5	41	31	61,5	1,4	45	SK 40
HDC.SK40.12.080	12	32	49,5	28	80,5	46	31,5	61,5	1,4	90	SK 40
HDC.SK40.16.080	16	38	49,5	34	80,5	49	33	61,5	1,4	185	SK 40
HDC.SK40.20.080	20	42	49,5	38	80,5	51	34	61,5	1,4	330	SK 40
HDC.SK40.25.080	25	55	66	53	80,5	57	22	61,5	1,8	330	SK 40
HDC.SK50.20.080	20	42	49,5	38	80,5	51	34	61,5	3,3	330	SK 50

Hydrodehnspannfutter Ecompact

Hydraulic Expansion Toolholder Ecompact

HDE



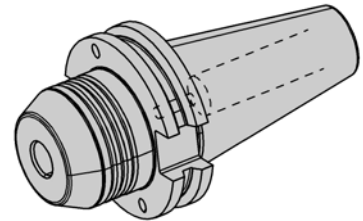
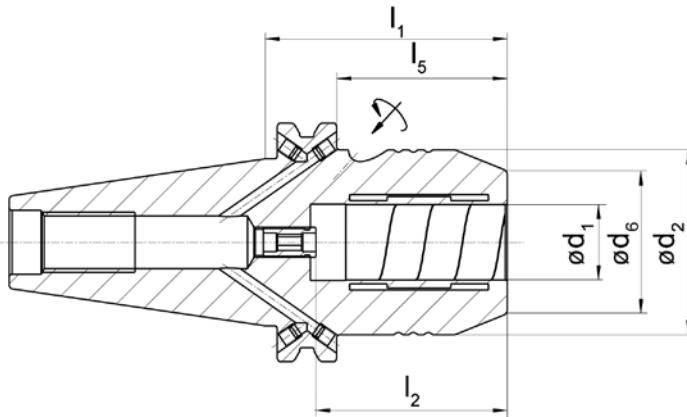
Bestellnummer Part number	d ₁	d ₂	d ₃	d ₄	l ₁	l ₂	l ₄	l ₅	Gewicht [kg] Weight [kg]	M _{min} [Nm]	System
HDE.HSKA063.12.080	12	42	52,5	32	80	46	34	54	1,25	110	HSK-A 63
HDE.HSKA063.16.080	16	53	-	38	80	51	-	54	1,3	350	HSK-A 63
HDE.HSKA063.20.080	20	52,5	-	38	80	51	-	54	1,32	520	HSK-A 63
HDE.HSKA100.20.090	20	52,5	-	38	90	51	-	54	2,8	520	HSK-A 100
HDE.HSKA100.32.100	32	72	-	58,5	100	61	-	71,05	3,8	900	HSK-A 100

Das Kühlmittelrohr ist nicht im Lieferumfang enthalten - bitte separat bestellen!
Coolant tube is not included - separate order required!

Hyrodehnspannfutter Ecompact

Hydraulic Expansion Toolholder Ecompact

HDE

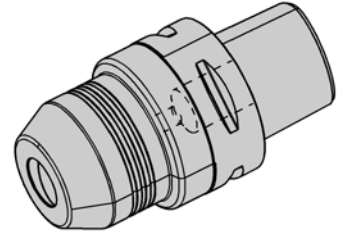
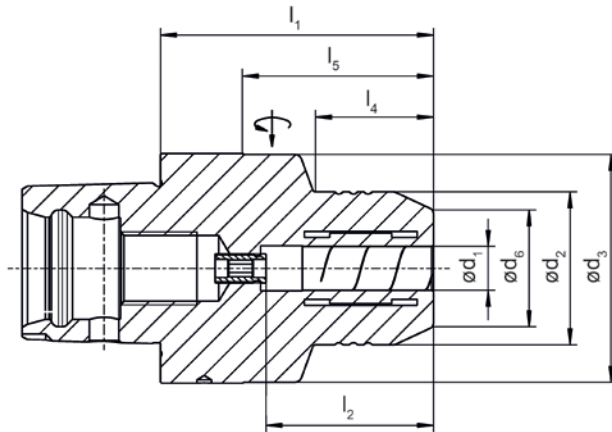


Bestellnummer Part number	d ₁	d ₂	d ₆	l ₁	l ₂	l ₅	Gewicht [kg] Weight [kg]	M _{min} [Nm]	System
HDE.SK40.12.050	12	42	32	50	46	31	1,1	110	SK 40
HDE.SK40.16.064	16	49,25	38	64,5	51	45,45	1,2	350	SK 40
HDE.SK40.20.064	20	49,25	38	64,5	51	45,5	1,3	520	SK 40
HDE.SK50.12.050	12	42	32	50	46	31	2,8	110	SK 50
HDE.SK50.20.064	20	49,25	38	64,5	51	45,5	3,1	520	SK 50
HDE.SK50.32.081	32	72	58,5	81	61	62	4,1	900	SK 50

Hydrodehnspannfutter Ecompact

Hydraulic Expansion Toolholder Ecompact

HDE

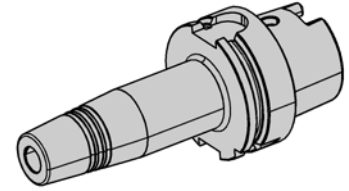
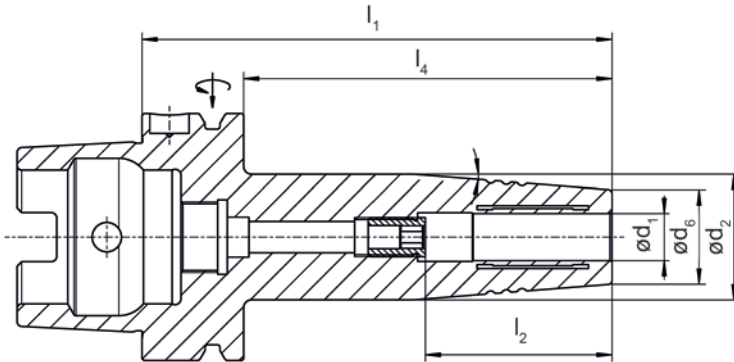
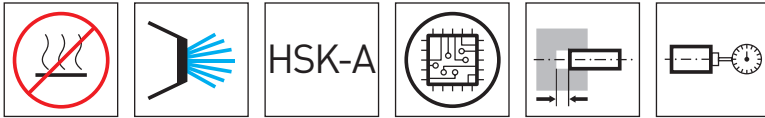


Bestellnummer Part number	d ₁	d ₂	d ₃	d ₆	l ₁	l ₂	l ₄	l ₅	Gewicht [kg] Weight [kg]	M _{min} [Nm]	System
HDE.C4.12.065	12	39,5	39,5	32	65	46	-	44	0,65	110	C4
HDE.C4.20.083	20	45,5	45,5	38	83	51	-	62,4	0,85	440	C4
HDE.C5.12.070	12	42	49,5	32	70	46	33	50	0,9	110	C5
HDE.C5.20.075	20	49,5	49,5	38	75	51	-	54	1	440	C5
HDE.C6.12.075	12	42	62,5	32	75	46	33	53	1,5	110	C6
HDE.C6.20.080	20	52,5	62,5	38	80	51	41	57,4	1,6	440	C6
HDE.C6.32.090	32	62,5	62,5	58,5	90	61	-	67	1,95	800	C6

Hydrodehnspannfutter slim4X

Hydraulic Expansion Toolholder slim4X

HDS4X



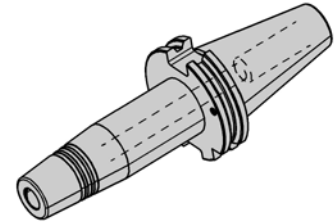
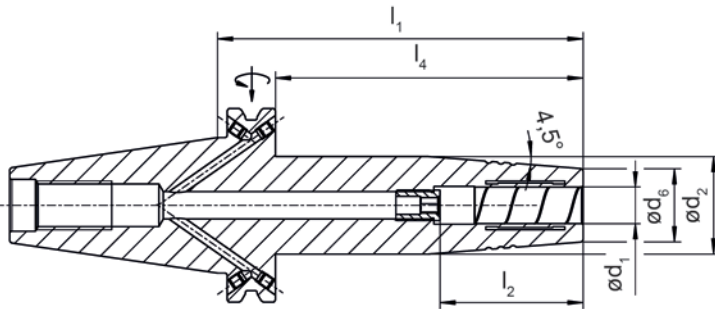
Bestellnummer Part number	d ₁	d ₂	d ₃	d ₆	l ₁	l ₂	l ₄	Gewicht [kg] Weight [kg]	M _{min} [Nm]	System
HDS4X.HSKA063.06.080	6	27	27	21	80	38,2	54	0,9	16	HSK-A 63
HDS4X.HSKA063.06.120	6	27	27	21	120	38,2	94	1	16	HSK-A 63
HDS4X.HSKA063.08.080	8	27	27	21	80	38,2	54	0,9	23	HSK-A 63
HDS4X.HSKA063.08.120	8	27	27	21	120	38,2	94	1	23	HSK-A 63
HDS4X.HSKA063.10.085	10	32	32	24	85	42,7	59	0,9	45	HSK-A 63
HDS4X.HSKA063.10.120	10	32	32	24	120	43,2	94	1,1	45	HSK-A 63
HDS4X.HSKA063.12.090	12	32	32	24	90	47,7	64	0,9	90	HSK-A 63
HDS4X.HSKA063.12.120	12	32	32	24	120	47,7	94	1,1	90	HSK-A 63
HDS4X.HSKA063.14.090	14	34	34	27	90	48,7	64	1	110	HSK-A 63
HDS4X.HSKA063.14.120	14	34	34	27	120	48,7	94	1,2	110	HSK-A 63
HDS4X.HSKA063.16.095	16	34	34	27	95	53,2	69	1	185	HSK-A 63
HDS4X.HSKA063.16.120	16	34	34	27	120	53,2	94	1,2	185	HSK-A 63
HDS4X.HSKA063.20.100	20	42	42	33	100	55,7	74	1,2	330	HSK-A 63
HDS4X.HSKA063.20.120	20	42	42	33	120	55,7	94	1,4	330	HSK-A 63

Das Kühlmittelrohr ist nicht im Lieferumfang enthalten - bitte separat bestellen! Kapitel Zubehör
Coolant tube is not included - separate order required! Chapter Additional Equipment

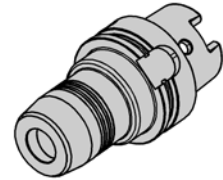
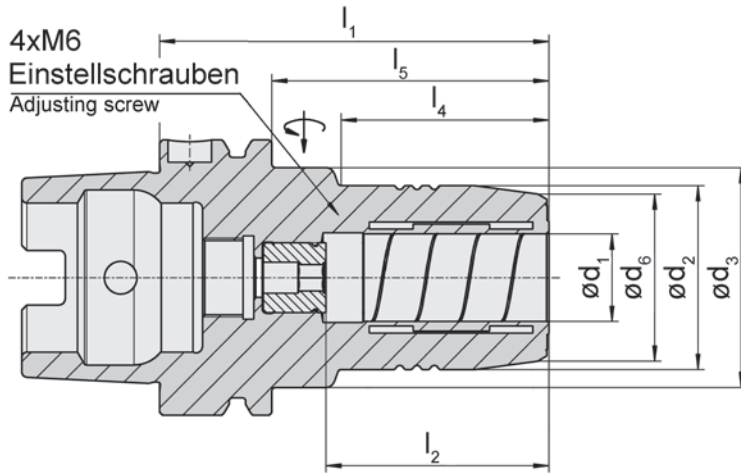
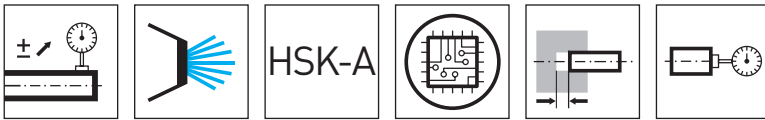
Hydrodehnspannfutter slim4X

Hydraulic Expansion Toolholder slim4X

HDS4X



Bestellnummer Part number	d ₁	d ₂	d ₆	l ₁	l ₂	l ₄	Gewicht [kg] Weight [kg]	M _{min} [Nm]	System
HDS4X.SK40.06.080	6	27	21	80	36	61	1	16	SK 40
HDS4X.SK40.06.120	6	27	21	120	36	101	1,2	16	SK 40
HDS4X.SK40.08.080	8	27	21	80	36	61	1	23	SK 40
HDS4X.SK40.08.120	8	27	21	120	36	101	1,2	23	SK 40
HDS4X.SK40.12.080	12	32	24	80	47	61	1	90	SK 40
HDS4X.SK40.12.120	12	32	24	120	47	101	1,3	90	SK 40
HDS4X.SK40.20.080	20	42	33	80	52	61	1,2	330	SK 40
HDS4X.SK40.20.120	20	42	33	120	52	101	1,3	330	SK 40



Bestellnummer Part number	d ₁	d ₂	d ₃	d ₆	l ₁	l ₂	l ₃	l ₄	l ₅	Gewicht [kg] Weight [kg]	M _{min} [Nm]	System
HDR.HSKA040.12.080	12	32	33,5	28	80	46	48	60	-	0,5	90	HSK-A 40
HDR.HSKA040.20.100	20	42	53	38	100	51	47	-	-	1	330	HSK-A 40
HDR.HSKA050.12.085	12	32	40	28	85	46	44	59	-	0,8	90	HSK-A 50
HDR.HSKA063.12.085	12	32	50	28	85	46	40	59	-	1,1	90	HSK-A 63
HDR.HSKA063.20.090	20	42	50	38	90	51	48	64	-	1,3	330	HSK-A 63
HDR.HSKA063.32.125	32	64	75	60	125	61	63	99	-	2,7	650	HSK-A 63
HDR.HSKA100.12.095	12	32	50	28	95	46	47	66	-	2,6	90	HSK-A 100
HDR.HSKA100.20.105	20	42	50	38	105	51	59	76	-	2,8	330	HSK-A 100
HDR.HSKA100.32.110	32	64	75	60	110	61	62	81	-	3,8	650	HSK-A 100

Das Kühlmittelrohr ist nicht im Lieferumfang enthalten - bitte separat bestellen! Kapitel Zubehör
Coolant tube is not included - separate order required! Chapter Additional Equipment

K

Ersatzteile

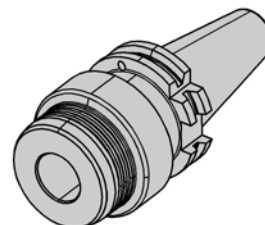
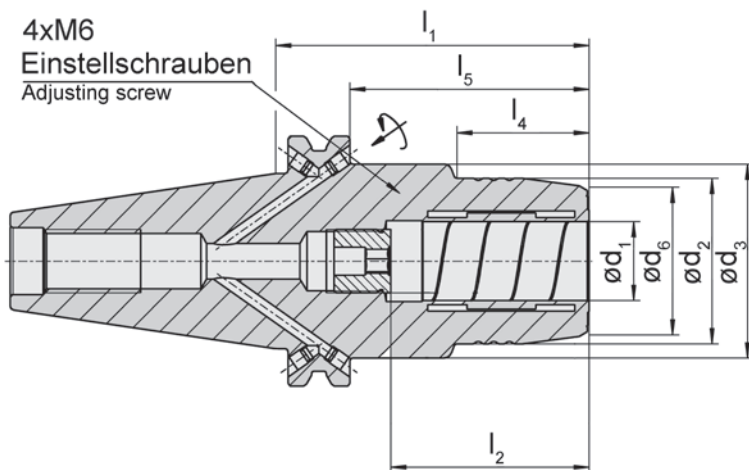
Spare Parts

Hydrodehnspannfutter zero Hydraulic Expansion Toolholder zero	Spannschraube Clamping Screw	TORX PLUS®-Schlüssel TORX PLUS® Wrench
HDR.HSKA...		
HDR.HSK...	6.075T15P	T15PQ

Hyrodehnspannfutter zero

Hydraulic Expansion Toolholder zero

HDR



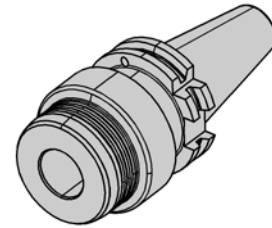
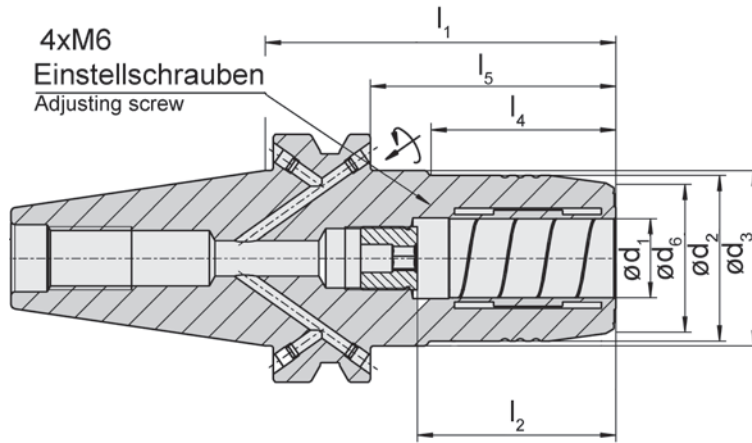
Bestellnummer Part number	d ₁	d ₂	d ₃	d ₆	l ₁	l ₂	l ₄	l ₅	Gewicht [kg] Weight [kg]	M _{min} [Nm]	System
HDR.SK40.12.081	12	32	49,5	28	80,5	46	31,5	61,5	1,4	90	SK 40
HDR.SK40.20.081	20	42	49,5	38	80,5	51	34	61,5	1,4	330	SK 40
HDR.SK40.32.081	32	63	80	60	80,5	61	25,5	61,5	2	650	SK 40
HDR.SK50.20.081	20	42	49,5	38	80,5	51	34	61,5	3,3	330	SK 50
HDR.SK50.32.103	32	64	70	60	103,2	-	61	81	4,4	650	SK 50

Ersatzteile

Spare Parts

Hyrodehnspannfutter zero Hydraulic Expansion Toolholder zero	Spannschraube Clamping Screw	TORX PLUS®-Schlüssel TORX PLUS® Wrench
HDR...	6.075T15P	T15PQ

K



Bestellnummer Part number	d ₁	d ₂	d ₃	d ₆	l ₁	l ₂	l ₄	l ₅	Gewicht [kg] Weight [kg]	M _{min} [Nm]	System
HDR.BT30.20.090	20	42	44,5	37,5	90	51	47,5	67	1,5	330	JIS-BT 30
HDR.BT40.12.090	12	32	44,5	28	90	46	44,5	63	1,4	90	JIS-BT 40
HDR.BT40.20.090	20	42	44,5	38	90	51	47,5	63	1,5	330	JIS-BT 40
HDR.BT50.20.090	20	42	44,5	38	90	51	34	52	4	330	JIS-BT 50
HDR.BT50.32.120	32	64	70,5	60	120	61	62,5	82	5,3	650	JIS-BT 50

K

Ersatzteile

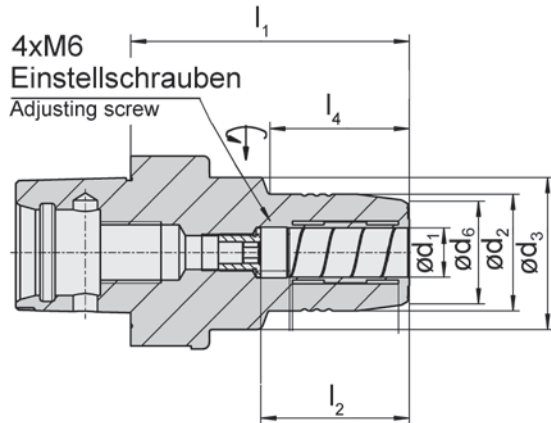
Spare Parts

Hydrodehnspannfutter zero Hydraulic Expansion Toolholder zero	Spannschraube Clamping Screw	TORX PLUS®-Schlüssel TORX PLUS® Wrench
HDR.BT30.20.090		
HDR.B...	6.075T15P	T15PQ

Hydrodehnspannfutter zero

Hydraulic Expansion Toolholder zero

HDR



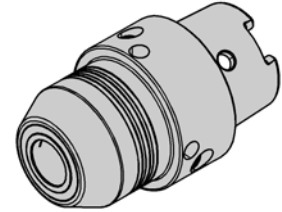
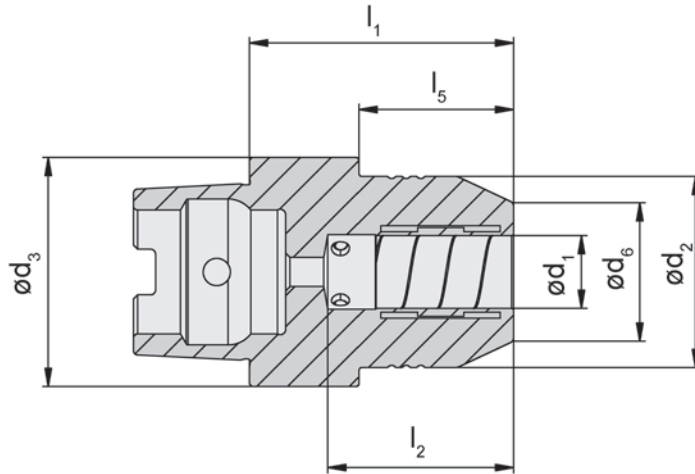
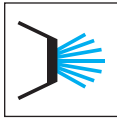
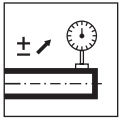
Bestellnummer Part number	d ₁	d ₂	d ₃	d ₆	l ₁	l ₂	l ₄	Gewicht [kg] Weight [kg]	M _{min} [Nm]	System
HDR.C4.12.081	12	32	32	28	81	46	47	0,7	90	C4
HDR.C5.12.085	12	32	32	28	85	46	44	0,9	90	C5
HDR.C5.20.090	20	42	42	38	90	51	52	1,05	330	C5
HDR.C6.12.087	12	32	50	28	87	46	39	1,3	90	C6
HDR.C6.20.097	20	42	42	38	97	51	55	1,6	330	C6
HDR.C6.32.110	32	62,5	62,5	59	110	61	62	2,8	650	C6

Ersatzteile

Spare Parts

Hydrodehnspannfutter zero Hydraulic Expansion Toolholder zero	Spannschraube Clamping Screw	TORX PLUS®-Schlüssel TORX PLUS® Wrench
HDR...	6.075T15P	T15PQ

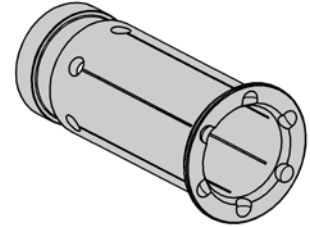
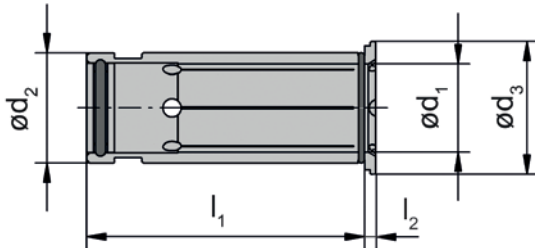
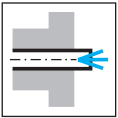
K



Bestellnummer Part number	d ₁	d ₂	d ₃	d ₆	l ₁	l ₂	l ₅	Gewicht [kg] Weight [kg]	M _{min} [Nm]	System
HDRK.HSKC063.20.073	20	52,5	52,5	38	72,5	51	42,5	1,25	82	HSK-C 63

Ersatzteile
Spare Parts

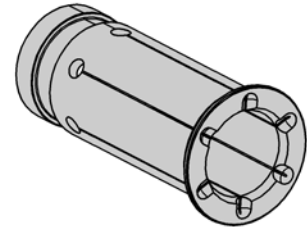
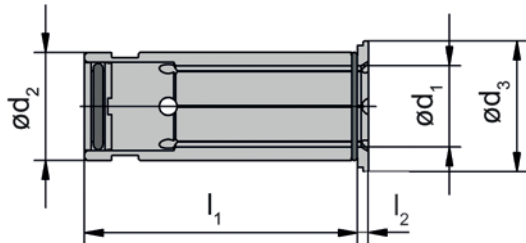
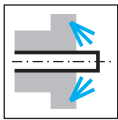
Hydrodehnspannfutter zero-K Hydraulic Expansion Toolholder zero-K	Spannschraube Clamping Screw	TORX PLUS®-Schlüssel TORX PLUS® Wrench
HDRK.HSKC063.20.073	6.075T15P	T15PQ



Bestellnummer Part number	d ₁	d ₂	l ₁	l ₂	d ₃	Gewicht [kg] Weight [kg]
HDZB.1203.KD	3	12	45	2	16,5	0,1
HDZB.1204.KD	4	12	45	2	16,5	0,1
HDZB.1205.KD	5	12	45	2	16,5	0,1
HDZB.1206.KD	6	12	45	2	16,5	0,1
HDZB.1208.KD	8	12	45	2	16,5	0,1
HDZB.2003.KD	3	20	50,5	2	24	0,1
HDZB.2004.KD	4	20	50,5	2	24	0,1
HDZB.2005.KD	5	20	50,5	2	24	0,1
HDZB.2006.KD	6	20	50,5	2	24	0,1
HDZB.2007.KD	7	20	50,5	2	24	0,1
HDZB.2008.KD	8	20	50,5	2	24	0,1
HDZB.2009.KD	9	20	50,5	2	24	0,1
HDZB.2010.KD	10	20	50,5	2	24	0,1
HDZB.2011.KD	11	20	50,5	2	24	0,1
HDZB.2012.KD	12	20	50,5	2	24	0,1
HDZB.2013.KD	13	20	50,5	2	24	0,1
HDZB.2014.KD	14	20	50,5	2	24	0,1
HDZB.2015.KD	15	20	50,5	2	24	0,1
HDZB.2016.KD	16	20	50,5	2	24	0,1
HDZB.3206.KD	6	32	60,5	3	35,5	0,3
HDZB.3208.KD	8	32	60,5	3	35,5	0,3
HDZB.3210.KD	10	32	60,5	3	35,5	0,3
HDZB.3212.KD	12	32	60,5	3	35,5	0,3
HDZB.3214.KD	14	32	60,5	3	35,5	0,3
HDZB.3216.KD	16	32	60,5	3	35,5	0,3
HDZB.3218.KD	18	32	60,5	3	35,5	0,3
HDZB.3220.KD	20	32	60,5	3	35,5	0,3
HDZB.3225.KD	25	32	60,5	3	35,5	0,3

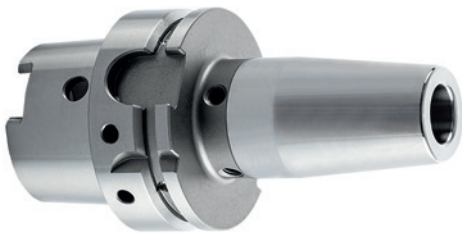
Standard-Zwischenbüchse d₂ ≤ 12 mm nicht zum Rundrichten verwenden
Standard intermediate sleeve d₂ ≤ 12 mm do not use for round-straightening

K



Bestellnummer Part number	d ₁	d ₂	l ₁	l ₂	d ₃	Gewicht [kg] Weight [kg]
HDZB.1203.PK	3	12	45	2	16,5	0,1
HDZB.1204.PK	4	12	45	2	16,5	0,1
HDZB.1205.PK	5	12	45	2	16,5	0,1
HDZB.1206.PK	6	12	45	2	16,5	0,1
HDZB.1208.PK	8	12	45	2	16,5	0,1
HDZB.2003.PK	3	20	50,5	2	24	0,1
HDZB.2004.PK	4	20	50,5	2	24	0,1
HDZB.2005.PK	5	20	50,5	2	24	0,1
HDZB.2006.PK	6	20	50,5	2	24	0,1
HDZB.2007.PK	7	20	50,5	2	24	0,1
HDZB.2008.PK	8	20	50,5	2	24	0,1
HDZB.2009.PK	9	20	50,5	2	24	0,1
HDZB.2010.PK	10	20	50,5	2	24	0,1
HDZB.2011.PK	11	20	50,5	2	24	0,1
HDZB.2012.PK	12	20	50,5	2	24	0,1
HDZB.2013.PK	13	20	50,5	2	24	0,1
HDZB.2014.PK	14	20	50,5	2	24	0,1
HDZB.2015.PK	15	20	50,5	2	24	0,1
HDZB.2016.PK	16	20	50,5	2	24	0,1
HDZB.3206.PK	6	32	60,5	3	35,5	0,3
HDZB.3208.PK	8	32	60,5	3	35,5	0,3
HDZB.3210.PK	10	32	60,5	3	35,5	0,3
HDZB.3212.PK	12	32	60,5	3	35,5	0,3
HDZB.3214.PK	14	32	60,5	3	35,5	0,3
HDZB.3216.PK	16	32	60,5	3	35,5	0,3
HDZB.3218.PK	18	32	60,5	3	35,5	0,3
HDZB.3220.PK	20	32	60,5	3	35,5	0,3
HDZB.3225.PK	25	32	60,5	3	35,5	0,3

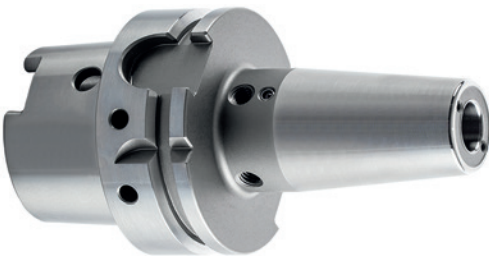
Standard-Zwischenbüchse d₂ ≤ 12 mm nicht zum Rundrichten verwenden
Standard intermediate sleeve d₂ ≤ 12 mm do not use for round-straightening



- Zum Spannen von Werkzeugen mit Zylinderschaft aus Hartmetall
- Aus speziellem, warmfestem Werkzeugstahl
- Geeignet für induktive Schrumpfgeräte
- Rundlaufabweichung des Kegels zu D1 $\leq 0,003\text{mm}$
- Mit 4 zusätzlichen Gewinden am Umfang zum nachträglichen Feinwuchten
- Mit eingebauter Längeneinstellschraube

SCB

- For clamping tools with cylindrical shank made of carbide
- Made of special, heat-resistant tool steel
- Suitable for inductive shrinking
- Concentricity of the taper to D1 $\leq 0.003\text{mm}$
- With 4 additional threads on the circumference for subsequent fine balancing
- With built-in length adjustment screw



- Ideal geeignet für den Einsatz von Werkzeugen ohne innere Kühlmittelzufuhr sowie für die Bearbeitung an ungünstigen Stellen mit schlechter Spanabfuhr
- Aus speziellem, warmfestem Werkzeugstahl
- Geeignet für induktive Schrumpfgeräte
- Rundlaufabweichung des Kegels zu D1 $\leq 0,003\text{mm}$
- Mit 4 zusätzlichen Gewinden am Umfang zum nachträglichen Feinwuchten
- Mit eingebauter Längeneinstellschraube und 2xM3-Schrauben zum Verschließen der Kühlbohrungen bei Bedarf

SCC

- Ideally suited to the use of tools without internal coolant supply and to machining in unfavourable conditions with poor chip removal
- Made from special, heat-resistant tool steel
- Suitable for inductive shrinking
- Concentricity deviation of the taper to D1 $\leq 0.003\text{mm}$
- With 4 additional threads on the circumference for subsequent fine balancing
- With built-in length adjustment screw and 2xM3 screws for blanking off the cooling holes if required

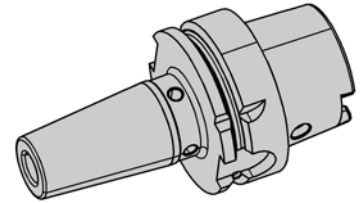
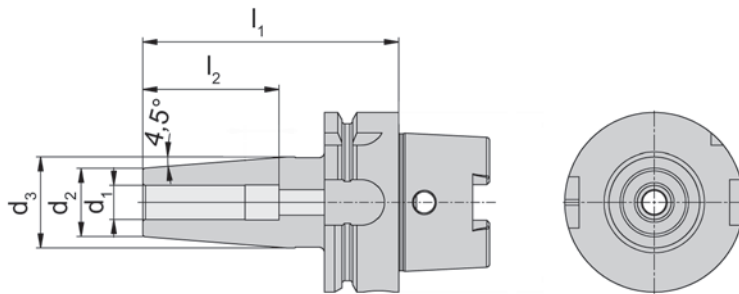


SCS

- Schlanke Ausführung mit 3° Konturschräge
- Ideal geeignet für den Einsatz von Werkzeugen mit oder ohne innerer Kühlmittelzufuhr für die Bearbeitung an ungünstigen, tiefen und kollisionsbedingten Bearbeitungsstellen
- Aus speziellem, warmfestem Werkzeugstahl
- Geeignet für induktive Schrumpfgeräte
- Rundlaufabweichung des Kegels zu D1 $= < 0,003\text{mm}$.
- Ohne Wuchtgewinde am Umfang
- Mit eingebauter Längeneinstellschraube

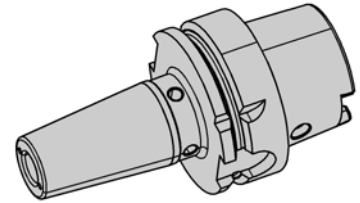
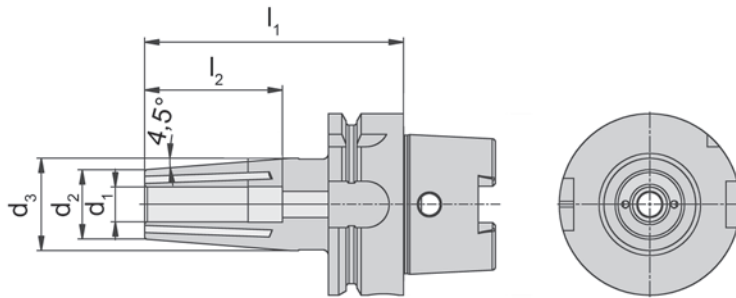
- Slim design with 3° contoured bevelled edge
- Ideally suited to the use of tools with or without internal coolant supply to machining in unfavorable, deep, and collision-prone locations
- Made from special, heat-resistant tool steel
- Suitable for inductive shrinking
- Concentricity of the taper to D1 $= < 0.003\text{mm}$.
- Without balancing thread on the circumference
- With built-in length adjustment screw

HSK-A



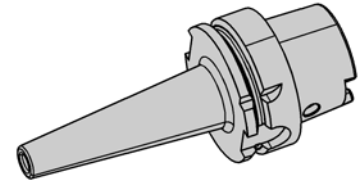
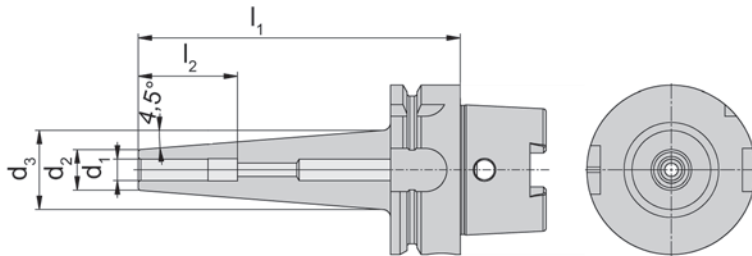
Bestellnummer Part number	d_1	d_3	d_2	l_1	l_2	Gewinde Thread	Ausführung Type	System
SCB.HSKA063.06.080	6	27	21	80	37	M5	kurz	HSK-A 63
SCB.HSKA063.06.130	6	27	21	130	37	M5	lang	HSK-A 63
SCB.HSKA063.08.080	8	27	21	80	37	M6	kurz	HSK-A 63
SCB.HSKA063.08.130	8	27	21	130	37	M6	lang	HSK-A 63
SCB.HSKA063.10.085	10	32	24	85	42	M8x1	kurz	HSK-A 63
SCB.HSKA063.10.130	10	32	24	130	42	M8x1	lang	HSK-A 63
SCB.HSKA063.12.090	12	32	24	90	48	M10x1	kurz	HSK-A 63
SCB.HSKA063.12.130	12	32	24	130	48	M10x1	lang	HSK-A 63
SCB.HSKA063.14.090	14	34	27	90	48	M10x1	kurz	HSK-A 63
SCB.HSKA063.14.130	14	34	27	130	48	M10x1	lang	HSK-A 63
SCB.HSKA063.16.095	16	34	27	95	51	M12x1	kurz	HSK-A 63
SCB.HSKA063.16.130	16	34	27	130	51	M12x1	lang	HSK-A 63
SCB.HSKA063.18.095	18	42	33	95	51	M12x1	kurz	HSK-A 63
SCB.HSKA063.18.130	18	42	33	130	51	M12x1	lang	HSK-A 63
SCB.HSKA063.20.100	20	42	33	100	53	M16x1	kurz	HSK-A 63
SCB.HSKA063.20.130	20	42	33	130	53	M16x1	lang	HSK-A 63
SCB.HSKA063.25.115	25	53	44	115	59	M16x1	kurz	HSK-A 63
SCB.HSKA063.25.160	25	53	44	160	59	M16x1	lang	HSK-A 63
SCB.HSKA063.32.120	32	53	44	120	63	M16x1	kurz	HSK-A 63
SCB.HSKA063.32.160	32	53	44	160	63	M16x1	lang	HSK-A 63

HSK-A



Bestellnummer Part number	d_1	d_3	d_2	l_1	l_2	Gewinde Thread	Ausführung Type	System
SCC.HSKA063.06.080	6	27	21	80	37	M5	kurz	HSK-A 63
SCC.HSKA063.06.130	6	27	21	130	37	M5	lang	HSK-A 63
SCC.HSKA063.08.080	8	27	21	80	37	M6	kurz	HSK-A 63
SCC.HSKA063.08.130	8	27	21	130	37	M6	lang	HSK-A 63
SCC.HSKA063.10.085	10	32	24	85	42	M8x1	kurz	HSK-A 63
SCC.HSKA063.10.130	10	32	24	130	42	M8x1	lang	HSK-A 63
SCC.HSKA063.12.090	12	32	24	90	48	M10x1	kurz	HSK-A 63
SCC.HSKA063.12.130	12	32	24	130	48	M10x1	lang	HSK-A 63
SCC.HSKA063.14.090	14	32	27	90	48	M10x1	kurz	HSK-A 63
SCC.HSKA063.14.130	14	34	27	130	48	M10x1	lang	HSK-A 63
SCC.HSKA063.16.095	16	34	27	95	51	M12x1	kurz	HSK-A 63
SCC.HSKA063.16.130	16	34	27	130	51	M12x1	lang	HSK-A 63
SCC.HSKA063.18.095	18	42	33	95	51	M12x1	kurz	HSK-A 63
SCC.HSKA063.18.130	18	42	33	130	51	M12x1	lang	HSK-A 63
SCC.HSKA063.20.100	20	42	33	100	53	M16x1	kurz	HSK-A 63
SCC.HSKA063.20.130	20	42	33	130	53	M16x1	lang	HSK-A 63
SCC.HSKA063.25.115	25	53	44	115	59	M16x1	kurz	HSK-A 63
SCC.HSKA063.32.130	32	53	44	130	63	M16x1	lang	HSK-A 63

HSK-A

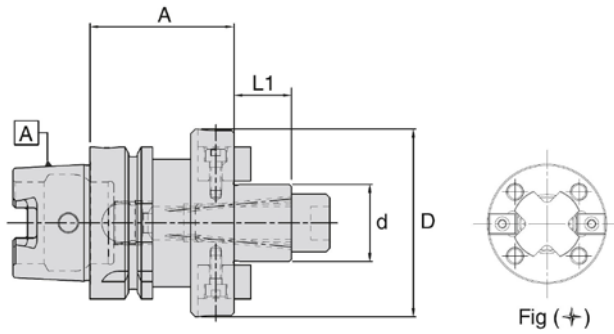


Bestellnummer Part number	d_1	d_3	d_2	l_1	l_2	Gewinde Thread	Ausführung Type	System
SCS.HSKA063.06.120	6	29	15	120	37	M5	lang	HSK-A 63
SCS.HSKA063.08.120	8	29	15	120	37	M6	lang	HSK-A 63
SCS.HSKA063.10.120	10	32	18	120	42	M8x1	lang	HSK-A 63
SCS.HSKA063.12.120	12	32	18	120	48	M10x1	lang	HSK-A 63



G2,5
rpm

↗
0,005

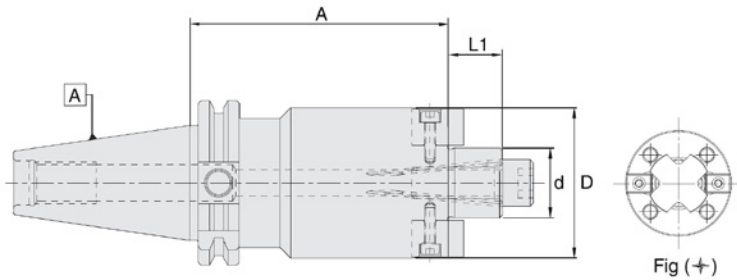


Bestellnummer Part number	d	D	A	L ₁	System
MAC.HSKA050.16.050	16	38	50	17	HSK-A 50
MAC.HSKA050.22.060	22	48	60	19	HSK-A 50
MAC.HSKA050.27.060	27	50	60	21	HSK-A 50
MAC.HSKA063.16.050	16	38	50	17	HSK-A 63
MAC.HSKA063.22.050	22	48	50	19	HSK-A 63
MAC.HSKA063.27.060	27	50	60	21	HSK-A 63
MAC.HSKA063.32.060	32	78	60	24	HSK-A 63
MAC.HSKA063.40.060	40	89	60	27	HSK-A 63
MAC.HSKA063.16.100	16	38	100	17	HSK-A 63
MAC.HSKA063.22.100	22	48	100	19	HSK-A 63
MAC.HSKA063.27.100	27	50	100	21	HSK-A 63
MAC.HSKA063.32.100	32	78	100	24	HSK-A 63
MAC.HSKA063.40.100	40	89	100	27	HSK-A 63
MAC.HSKA100.16.050	16	38	50	17	HSK-A 100
MAC.HSKA100.22.050	22	48	50	19	HSK-A 100
MAC.HSKA100.27.050	27	50	50	21	HSK-A 100
MAC.HSKA100.32.050	32	78	50	24	HSK-A 100
MAC.HSKA100.40.060	40	89	60	27	HSK-A 100
MAC.HSKA100.60.070	60	140	70	40	HSK-A 100

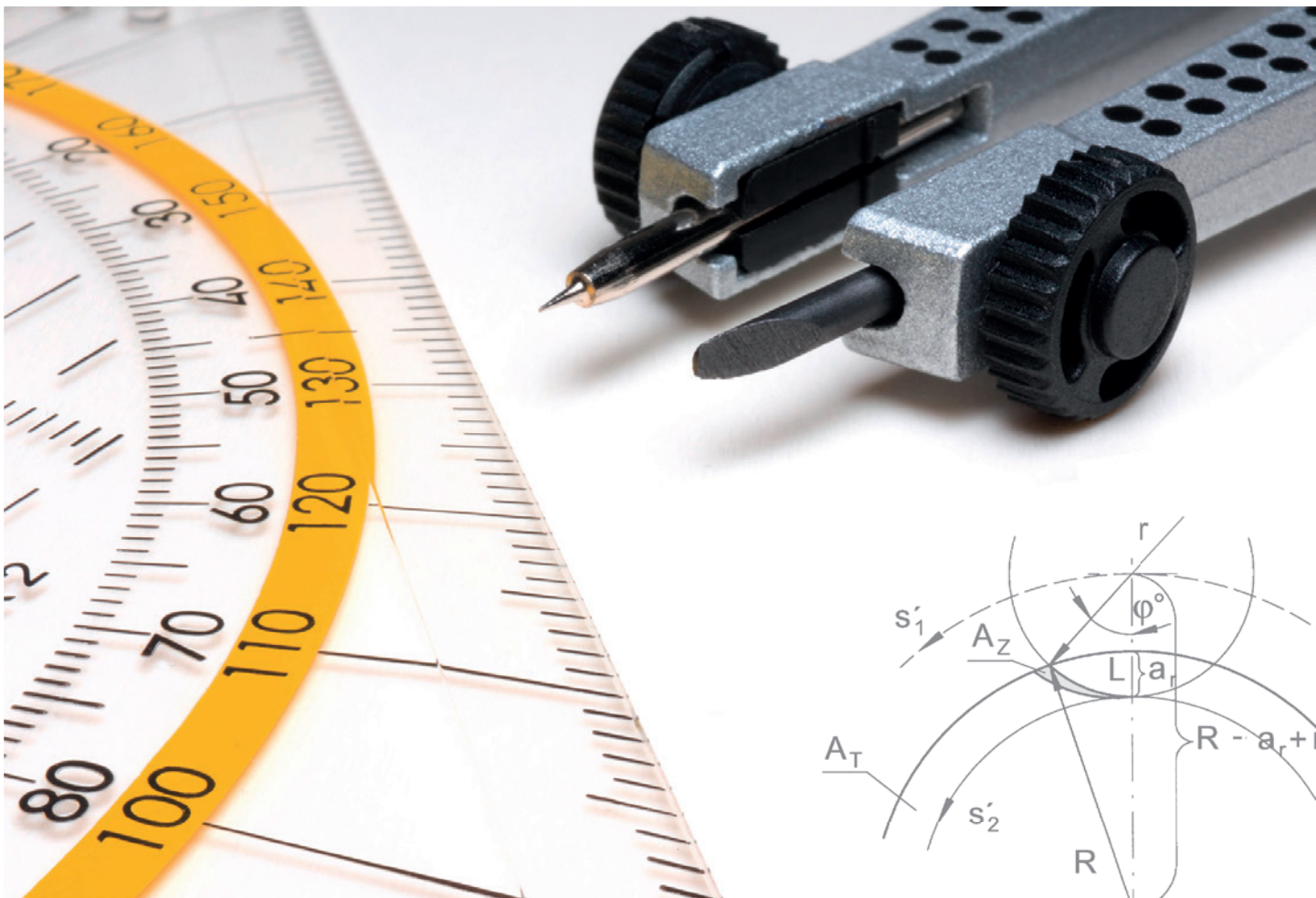


G2,5
rpm

↗
0,005



Bestellnummer Part number	d	D	A	L ₁	System
MAC.SK40.16.035	16	38	35	17	SK 40
MAC.SK40.22.035	22	48	35	19	SK 40
MAC.SK40.27.040	27	50	35	21	SK 40
MAC.SK40.32.050	32	78	50	24	SK 40
MAC.SK40.40.050	40	89	50	27	SK 40
MAC.SK40.16.100	16	38	100	17	SK 40
MAC.SK40.22.100	22	48	100	19	SK 40
MAC.SK40.27.100	27	50	100	21	SK 40
MAC.SK40.32.100	32	78	100	24	SK 40
MAC.SK40.22.160	22	48	160	19	SK 40
MAC.SK40.27.160	27	50	160	21	SK 40
MAC.SK40.32.160	32	78	160	24	SK 40
MAC.SK50.22.044	22	48	35	19	SK 50
MAC.SK50.27.044	27	50	35	21	SK 50
MAC.SK50.32.040	32	78	35	24	SK 50
MAC.SK50.40.050	40	89	50	27	SK 50
MAC.SK50.22.100	22	48	100	19	SK 50
MAC.SK50.27.100	27	50	100	21	SK 50
MAC.SK50.32.100	32	78	100	24	SK 50
MAC.SK50.40.100	40	89	100	27	SK 50
MAC.SK50.22.160	22	48	160	19	SK 50
MAC.SK50.27.160	27	50	160	21	SK 50
MAC.SK50.32.160	32	78	160	24	SK 50
MAC.SK50.40.160	40	89	160	27	SK 50



Inhalt/Summary	Seite/Page
Schnittdaten Cutting Data	174-183
Zubehör Additional Equipment	184-188

Seite/Page

174-183

184-188

Werkstoff Material		Material- gruppe Material group	Härte (HB) Hardness Brinell	Zugfestigkeit R_m [N/mm ²] Tensile Strength	Beispiel Werkstoff Example Material	Schnittge- schwindigkeit Cutting speed vc_{max} (m/min)	
N	Al- Legierungen Al-alloys	nicht vergütbar not heat treatable	N1.1	30		AlMg1	3000
		vergütbar heat treatable	N1.2	100	340	AlMgSi1	3000
	Al-Guss- Legierung Al-cast-alloy	< 6% Si	N2.1	80	300	AlMgSi6	4000
		6-10% Si	N2.2	100	320	AlSi7Mg	4000
		10-15 % Si	N2.3	130	450	AlSi12	2500
	Kupfer- Legierungen Copper-alloys	Reinkupfer Pure copper	N3.1	100	340	Cu	1500
		Messing, Bronze Brass	N3.2	90	310	CuZn40Pb	2000
		Messing bleifrei Lead-free brass	N3.3	110	430	CuZn40	1800
		hochfest high strength	N3.4	300	1000	CuZn25Al5-Mn4Fe3	1300
	Graphit Graphite		N4.1				600
O	Thermoplaste Thermoplastics		O1.1			Acryl, PEEK, POM	700
	Duroplaste Duro plaste		O1.2			Polyurethan, Harze Polyurethane, Resins	600
	Kunststoffe glasfaserverstärkt Plastics glass fibre reinforced	GFK	O1.3				500
	Kunststoffe kohlefaserverstärkt Plastics carbon fibre reinforced	CFK	O1.4				400

	Empfohlener Vorschub recommended feed rate fz (mm)																Vorschubsrichtung Feed rate direction	Empfohlene Kühlung Recommended Coolant
	Ø3	Ø4	Ø6	Ø8	Ø10	Ø12	Ø16	Ø20	Ø25	Ø32	Ø40	Ø50	Ø63	Ø80	Ø100	Ø125		
	0,05	0,05	0,06	0,08	0,10	0,10	0,10	0,10	0,10	0,12	0,12	0,15	0,15	0,20	0,20	0,20	Gleichlauf Climbing	Emulsion, MMS Emulsion, MQL
	0,05	0,05	0,06	0,08	0,10	0,10	0,10	0,10	0,10	0,12	0,12	0,15	0,15	0,20	0,20	0,20	Gleichlauf Climbing	Emulsion, MMS Emulsion, MQL
	0,05	0,05	0,06	0,08	0,10	0,10	0,10	0,10	0,10	0,12	0,12	0,15	0,15	0,20	0,20	0,20	Gleichlauf Climbing	Emulsion, MMS Emulsion, MQL
	0,05	0,05	0,06	0,08	0,10	0,10	0,10	0,10	0,10	0,12	0,10	0,15	0,15	0,20	0,20	0,20	Gleichlauf Climbing	Emulsion, MMS Emulsion, MQL
	0,03	0,04	0,05	0,05	0,08	0,08	0,10	0,10	0,10	0,10	0,10	0,10	0,12	0,12	0,12	0,12	Gleichlauf Climbing	Emulsion, MMS Emulsion, MQL
	0,04	0,04	0,05	0,08	0,08	0,10	0,10	0,10	0,10	0,10	0,10	0,10	0,12	0,12	0,12	0,12	Gleichlauf Climbing	Öl, Emulsion, MMS Oil, Emulsion, MQL
	0,04	0,04	0,05	0,08	0,10	0,10	0,10	0,10	0,10	0,12	0,12	0,15	0,15	0,15	0,15	0,15	Gleichlauf Climbing	Öl, Emulsion, MMS Oil, Emulsion, MQL
	0,04	0,04	0,05	0,05	0,05	0,05	0,08	0,08	0,10	0,10	0,12	0,12	0,15	0,15	0,15	0,15	Gleichlauf Climbing	Öl, Emulsion, MMS Oil, Emulsion, MQL
	0,03	0,03	0,04	0,05	0,05	0,05	0,08	0,08	0,08	0,10	0,10	0,10	0,10	0,10	0,10	0,10	Gleichlauf Climbing	Öl, Emulsion, MMS Oil, Emulsion, MQL
	0,03	0,03	0,05	0,05	0,06	0,06	0,08	0,08	0,08	0,08	0,10	0,10	0,10	0,10	0,10	0,10	Gleichlauf Climbing	Luft Air
	0,03	0,03	0,06	0,08	0,10	0,10	0,10	0,10	0,10	0,10	0,10	0,12	0,12	0,12	0,12	0,12	Gleichlauf Climbing	Luft, Emulsion Air, Emulsion
	0,03	0,03	0,06	0,08	0,10	0,10	0,10	0,10	0,10	0,10	0,10	0,12	0,12	0,12	0,12	0,12	Gleichlauf Climbing	Luft, Emulsion Air, Emulsion
	0,02	0,02	0,03	0,04	0,05	0,05	0,05	0,07	0,07	0,07	0,08	0,08	0,08	0,08	0,08	0,08	Gegenlauf Conventional	Luft, Emulsion Air, Emulsion
	0,02	0,02	0,03	0,04	0,05	0,05	0,06	0,07	0,07	0,07	0,08	0,08	0,08	0,08	0,08	0,08	Gegenlauf Conventional	Luft, Emulsion Air, Emulsion



Werkstoff Material	Geometrie Geometry	Schneidstoff Cutting material	Schnittgeschwindigkeit Cutting speed v_c [m/min]		Vorschub Feed rate f_z		max. Schnitttiefe Depth of cut a_p		Empfohlene Kühlung Recommended Coolant		
			schruppen roughing	schlichten finishing	schruppen roughing	schlichten finishing	schruppen roughing	schlichten finishing			
N	Al- Legierungen Al alloys	Si <12%	H5	HD08	250 - 3500	250 - 5000	0,05 - 0,25	0,02 - 0,10	3,50	0,50	Öl, Emulsion, MMS Oil, Emulsion, MAS
			H5	PD70	200 - 3000	200 - 4000	0,05 - 0,25	0,02 - 0,10	5,50	0,50	
		H5	PD75	150 - 2500	150 - 3500	0,05 - 0,25	0,02 - 0,10	5,50	0,50		
		HF	PD75	180 - 2500	180 - 3500	0,10 - 0,50	0,02 - 0,10	5,00	0,50		
		H0	HD08	200 - 1200	200 - 2000	0,03 - 0,20	0,02 - 0,10	2,50	0,30		
		H5	PD70	180 - 1000	180 - 1500	0,03 - 0,20	0,02 - 0,10	3,50	0,30		
	Si >12%	H5	PD75	120 - 800	120 - 1000	0,03 - 0,20	0,02 - 0,10	3,50	0,30	Emulsion, MMS Emulsion, MAS	
		H0	HD08	200 - 1500	200 - 2000	0,03 - 0,20	0,02 - 0,10	3,50	0,50		
	Kupfer- Legierungen Copper alloys	CuSn	H5	PD70	150 - 1350	150 - 1800	0,03 - 0,20	0,02 - 0,10	5,50	0,50	Öl, Emulsion, MMS Oil, Emulsion, MAS
			H5	PD75	150 - 1200	150 - 1750	0,03 - 0,20	0,02 - 0,10	5,50	0,50	
			HF	PD75	150 - 1200	150 - 1750	0,05 - 0,30	0,02 - 0,10	4,50	0,50	
		CuZn	H0	HD08	200 - 1800	200 - 2200	0,05 - 0,25	0,02 - 0,10	2,50	0,30	
			H5	PD70	175 - 1500	175 - 2000	0,05 - 0,25	0,02 - 0,10	3,50	0,30	
			H5	PD75	150 - 1350	150 - 1850	0,05 - 0,30	0,02 - 0,10	3,50	0,30	
	Kupfer Copper	Cu	HF	PD75	150 - 1350	150 - 1850	0,03 - 0,16	0,02 - 0,10	4,50	0,30	Öl, Emulsion, MMS Oil, Emulsion, MAS
			H0	HD08	200 - 1800	200 - 2200	0,03 - 0,16	0,01 - 0,08	2,50	0,30	
H5			PD70	175 - 1500	175 - 1800	0,03 - 0,16	0,01 - 0,08	3,50	0,30		
H5		PD75	150 - 1350	150 - 2000	0,03 - 0,25	0,01 - 0,08	3,50	0,30			
HF		PD75	150 - 1350	150 - 2000	0,07 - 0,30	0,01 - 0,08	4,00	0,30			
0		Glasfaser Fiberglass	GFK	HD08	100 - 500	100 - 800	0,07 - 0,30	0,05 - 0,2	6,50	1,00	
	GFRP		PD70	100 - 400	100 - 700	0,07 - 0,30	0,05 - 0,2	6,50	1,00		
	Kohlefaser Carbon fiber	CFK	HD08	100 - 400	100 - 600	0,05 - 0,25	0,03 - 0,12	6,50	1,00		
		CFRP	PD70	80 - 300	80 - 500	0,05 - 0,25	0,03 - 0,12	6,50	1,00		

Schnittdaten Hochglanzfräsen (MKD)

Cutting Data High polish milling (MCD)



Werkstoff Material	v_c		f_n / f_z (mm/U) (mm/rev)	a_p (mm)	Empfohlene Kühlung Recommended Coolant	
	min	max				
N	Ag	50	300	0,010 - 0,06	0,005 - 0,05	Öl Oil
	Al / Mg	100	2.500	0,005 - 0,15	0,005 - 0,05	Emulsion
	Au	50	300	0,005 - 0,06	0,005 - 0,05	Öl Oil
	Cu	50	500	0,005 - 0,08	0,005 - 0,04	Öl Oil
	CuNi	40	250	0,010 - 0,06	0,005 - 0,04	Emulsion Emulsion
	CuSn	50	300	0,005 - 0,08	0,005 - 0,04	Öl Oil
	CuW	40	250	0,010 - 0,07	0,005 - 0,04	Öl Oil
	CuZn	50	450	0,005 - 0,10	0,005 - 0,05	Öl Oil
	CuZn bleifrei/bleiarm lead-free/low-lead	50	350	0,005 - 0,10	0,005 - 0,05	Öl Oil
	Ir / Pd / Pt	30	100	0,005 - 0,05	0,005 - 0,03	Emulsion Emulsion
	Mo	35	120	0,010 - 0,05	0,005 - 0,03	Emulsion Emulsion
	Ni	40	200	0,010 - 0,06	0,005 - 0,03	Emulsion Emulsion
	Ti	40	200	0,010 - 0,06	0,005 - 0,03	Emulsion Emulsion
	Zn	80	350	0,005 - 0,12	0,005 - 0,05	Emulsion Emulsion
O	PA	60	220	0,010 - 0,25	0,010 - 0,10	Emulsion Emulsion
	PC	50	200	0,005 - 0,20	0,010 - 0,10	Emulsion / Luft Emulsion / Air
	PE	80	350	0,010 - 0,25	0,010 - 0,10	Emulsion Emulsion
	PEEK	60	250	0,010 - 0,25	0,010 - 0,10	Emulsion Emulsion
	PMMA	80	300	0,005 - 0,20	0,010 - 0,10	Emulsion / Luft Emulsion / Air
	POM	80	350	0,010 - 0,25	0,010 - 0,10	Emulsion Emulsion
	PTFE	70	300	0,01 - 0,25	0,010 - 0,10	Emulsion Emulsion
	PVC	60	250	0,01 - 0,25	0,010 - 0,10	Emulsion Emulsion

Schnittdaten System DTS (CBN)

Cutting Data Systems DTS (PCBN)



Werkstoff Material	Substrat Substrate	Radius Radius	vc m/min	fz	ap	Kühlung Coolant
P Sinterstahl, weich (z.B. Sint D11) Sintered steel, soft (e.g. Sint D11) < 220 HB	SG3GC	0,2 / 0,4	120-400	0,03-0,15	0,05-0,4/0,8	Emulsion Emulsion
		0,8 / 1,2	120-400	0,03-0,25	0,10-2,0	
H gehärteter Stahl Hardened Steel 45-65 HRC	CB35	0,4	90-160	0,02-0,05	0,02-0,2	Luft Air
		0,8 / 1,2	90-160	0,03-0,08	0,03-0,5	
K	Grauguss "GG" (GJL) Grey cast iron < 240 HB	CB35	0,4	500-1200	0,05-0,30	Luft Air
			0,8 / 1,2	500-1200	0,05-0,45	
	Grauguss „GGV“ (GJV) Grey cast iron 220-300 HB	CB35	0,4	200-750	0,03-0,15	Emulsion/Luft Emulsion/Air
			0,8 / 1,2	200-750	0,03-0,20	
	Grauguss „GGG“ (GJS) Grey cast iron 220-300 HB	CB35 SG3GC	0,4	180-600	0,03-0,12	Emulsion/Luft Emulsion/Air
			0,8 / 1,2	180-600	0,03-0,18	
	ADI "GGG" (vergütet /quenched)	SG3GC	0,4	70-150	0,02-0,04	Emulsion (Hochdruck) Emulsion (High presure)
			0,8 / 1,2	70-150	0,03-0,10	
S	Nickel-Basis und Superlegie- rungen (z.B. Inconel 718 / 1.4449), Schlichtbearbeitung Nickel based and Superalloys (e.g. Inconel 718 /1.4449), Finishing	SG3GC	0,2 / 0,4	150-280	0,02-0,1	Emulsion (Hochdruck) Emulsion (High presure)
			0,8 / 1,2	150-350	0,03-0,2	
	Titan (rein), Titanlegierungen Titanium (pure), Titanium alloys	SG3GC	0,2 / 0,4	80-250	0,02-0,1	Emulsion (Hochdruck) Emulsion (High presure)
			0,8 / 1,2	100-300	0,03-0,2	
	Kobalt Chrom Legierungen (z.B. CoCr28Mo6) Cobalt chromium alloys (e.g. CoCr28Mo6)	SG3GC	0,2 / 0,4	75-150	0,02-0,1	Emulsion (Hochdruck) Emulsion (High presure)
			0,8 / 1,2	90-180	0,03-0,2	

Schnittdaten System DA32-DIA

Cutting Data System DA32-DIA



Werkstoff Material	bevorzugte Schneidplatte recommended insert		V _{min}	V _{max}	f _z		a _p		Empfohlene Kühlung Recommended Coolant
	schruppen roughing	schlichten finishing			schruppen roughing	schlichten finishing	schruppen roughing	schlichten finishing	
N Al-Knetlegierungen Al-wrought alloys untereutektisches Aluminium < 12%Si Aluminium alloys up to 12% Si content überutektisches Aluminium > 12%Si Aluminium alloys with > 12% Si content Magnesium Kupfer, Bronze, Messing bleifrei Copper, Bronze, lead-free Brass Kupfer OFHC, Wolfram-Kupfer Copper OFHC, Tungsten copper Messing, Zink Brass, zinc Neusilber, CuNi Nickel silver, CuNi Titan, Platin, Iridium Titanium, Platin, Iridium Graphit Graphite	DA32.xx.25.02.C HD05	DA32.xx.25.02.C HD05	200	5000	0,05-0,35	0,02-0,15	a _p max	0,5	Emulsion
	DA32.xx.25.02.P PD75	DA32.xx.25.02.C HD05	150	4500	0,05-0,30	0,02-0,12	a _p max	0,4	Emulsion
	DA32.xx.25.02.P PD75	DA32.xx.25.02.C HD05	100	2000	0,05-0,25	0,02-0,10	a _p max	0,3	Emulsion
	DA32.xx.25.02.P PD75	DA32.xx.25.02.C HD05	150	4500	0,05-0,30	0,02-0,12	a _p max	0,4	Emulsion
	DA32.xx.25.02.P PD75	DA32.xx.25.02.C HD05	100	2000	0,05-0,20	0,02-0,12	max 3	0,2	Öl / Oil
	DA32.xx.25.02.C HD05	DA32.xx.25.02.C HD05	70	1000	0,04-0,15	0,02-0,10	max 3	0,2	Öl / Oil
	DA32.xx.25.02.P PD75	DA32.xx.25.02.C HD05	120	2000	0,05-0,30	0,02-0,12	a _p max	0,3	Öl / Oil
	DA32.xx.25.02.P PD75	DA32.xx.25.02.C HD05	80	600	0,04-0,15	0,02-0,10	max 2,5	0,2	Emulsion
	DA32.xx.25.02.P PD75	DA32.xx.25.02.C HD05	50	300	0,03-0,10	0,02-0,06	max 2	0,1	Emulsion
	DA32.xx.25.02.C HD05	DA32.xx.25.02.C HD05	80	1400	0,05-0,20	0,02-0,12	a _p max	0,3	Luft / Air
O Hartmetall/Keramik (vorgesintert) Carbide and Ceramic (presintered) O Kunststoffe, Faserverbundwerkstoffe Synthetics, Reinforced plastics GFK GFRP CFK CFRP	DA32.xx.25.X2.C HD05	DA32.xx.25.X2.C HD05	50	150	0,06-0,25	0,05-0,15	a _p max	0,4	Luft / Air
	DA32.xx.25.X2.C HD05	DA32.xx.25.X2.C HD05	150	2500	0,1-0,5	0,05-0,25	a _p max	0,5	Luft / Air
	DA32.xx.25.X2.C HD05	DA32.xx.25.X2.C HD05	120	800	0,05-0,35	0,04-0,25	a _p max	0,2	Luft / Air
	DA32.xx.25.X2.C HD05	DA32.xx.25.X2.C HD05	90	450	0,05-0,25	0,04-0,25	a _p max	0,2	Luft / Air

xx = Platzhalter für Schneidkreisdurchmesser
xx = place holder for cutting diameter

Eckfräsen

Shoulder Milling

Werkstoff Material	v_c (m/min)	$a_p \times \emptyset$ (mm)	$a_e \times \emptyset$ (mm)	Vorschub / Feed rate f_z (mm)									Vorschub Richtung Feed rate direction	empfohlene Kühlung recommended cooling	
				$\emptyset 2$	$\emptyset 3$	$\emptyset 4$	$\emptyset 6$	$\emptyset 8$	$\emptyset 10$	$\emptyset 12$	$\emptyset 16$	$\emptyset 20$			
N AlSi (< 6 %)	3000	0,65	0,40	0,02	0,02	0,03	0,05	0,10	0,10	0,12	0,15	0,20	Gleichlauf Climbing	Emulsion MMS Emulsion MMS	
	1800	0,60	0,30	0,01	0,02	0,02	0,04	0,10	0,08	0,10	0,13	0,18	Gleichlauf Climbing		
	800	0,50	0,25	0,01	0,01	0,02	0,03	0	0,06	0,08	0,10	0,15	Gleichlauf Climbing		
O PMMA (Acryl)	1100	0,50	0,50	0,01	0,015	0,02	0,03	0,05	0,07	0,09	0,12	0,15	Gleichlauf Climbing	Emulsion	
	PA66 - CF/GF 30	700	0,50	0,30	0,008	0,01	0,015	0,025	0,04	0,06	0,08	0,10	0,12		Gegenlauf Conventional
	PEEK - CF/GF30	700	0,50	0,25	0,007	0,008	0,01	0,02	0,03	0,05	0,07	0,08	0,10		Gegenlauf Conventional
	POM - CF/GF30	800	0,50	0,50	0,008	0,01	0,015	0,025	0,04	0,06	0,08	0,10	0,12		Gegenlauf Conventional
	PTFE - CF/GF30	700	0,50	0,30	0,01	0,015	0,02	0,03	0,05	0,07	0,09	0,12	0,15		Gegenlauf Conventional
	GFK GFRP	500	0,50	0,30	0,01	0,015	0,02	0,03	0,05	0,07	0,09	0,12	0,15		Gegenlauf Conventional
	CFK CFRP	250	0,40	0,25	0,008	0,01	0,015	0,025	0,04	0,06	0,08	0,10	0,12		Gegenlauf Conventional
	SFK/AFK (Armid)	300	0,45	0,30	0,01	0,015	0,02	0,03	0,05	0,07	0,09	0,12	0,14		Gegenlauf Conventional
	Zirkonium	150	0,50	0,40	0,01	0,02	0,02	0,04	0,10	0,08	0,10	0,13	0,18		Gleichlauf Climbing

Kopierfräsen

Copy Milling

Werkstoff Material	v_c (m/min)	$a_p \times \emptyset$ (mm)	$a_e \times \emptyset$ (mm)	Vorschub / Feed rate f_z (mm)									Vorschub Richtung Feed rate direction	empfohlene Kühlung recommended cooling	
				$\emptyset 2$	$\emptyset 3$	$\emptyset 4$	$\emptyset 6$	$\emptyset 8$	$\emptyset 10$	$\emptyset 12$	$\emptyset 16$	$\emptyset 20$			
N AlSi (< 6 %)	3000	0,25	0,15	0,02	0,02	0,03	0,05	0,10	0,10	0,12	0,10	0,20	Gleichlauf Climbing	Emulsion MMS Emulsion MMS	
	1800	0,20	0,10	0,001	0,002	0,002	0,004	0,10	0,08	0,10	0,13	0,18	Gleichlauf Climbing		
	1100	0,15	0,10	0,01	0,01	0,02	0,03	0,10	0,06	0,08	0,10	0,15	Gleichlauf Climbing		
O PMMA (Acryl)	1100	0,15	0,15	0,01	0,015	0,02	0,03	0,05	0,07	0,09	0,12	0,15	Gleichlauf Climbing	Emulsion	
	PA66 - CF/GF 30	700	0,15	0,10	0,008	0,01	0,015	0,025	0,04	0,06	0,08	0,10	0,12		Gegenlauf Conventional
	PEEK - CF/GF30	700	0,15	0,10	0,007	0,008	0,01	0,02	0,03	0,05	0,07	0,08	0,10		Gegenlauf Conventional
	POM - CF/GF30	800	0,15	0,015	0,008	0,01	0,015	0,025	0,04	0,06	0,08	0,10	0,12		Gegenlauf Conventional
	PTFE - CF/GF30	700	0,15	0,10	0,001	0,015	0,02	0,03	0,05	0,07	0,09	0,12	0,15		Gegenlauf Conventional
	GFK GFRP	500	0,15	0,10	0,01	0,015	0,02	0,03	0,05	0,07	0,09	0,12	0,15		Gegenlauf Conventional
	CFK CFRP	250	0,15	0,10	0,008	0,01	0,015	0,025	0,04	0,06	0,08	0,10	0,12		Gegenlauf Conventional
	SFK/AFK (Armid)	300	0,15	0,10	0,01	0,015	0,02	0,03	0,05	0,07	0,09	0,12	0,14		Gegenlauf Conventional
	Zirkonium	300	0,15	0,15	0,01	0,02	0,02	0,04	0,10	0,08	0,10	0,13	0,18		Gleichlauf Climbing

Torusfräser / Torus End Mill DSTM / DST

Material Material		Härte HV Hardness			Vorschub f _z Feed rate			Vorschub f _z Feed rate											Empfohlene Kühlung recommended cooling	
O	WC %	Co %	µm	v _c	a _p	a _e	d 0,2-0,5	d 0,8	d 1-1,5	d 2	d 3	d 4	d 5	d 6	d 8	d 10	d 12	Vorschub Richtung Feed rate direction	Empfohlene Kühlung recommended cooling	
																				1825
	90	10	0,8	1825	0,1-1mm	2/3 d1	1-5µm	2-8µm	2-10µm	2-12µm	2-12µm	5-17µm	5-25µm	5-25µm	5-25µm	5-25µm	5-25µm	Gleichlauf Climbing	keine / Luft no / air	
	90	10	2,5	1350	0,1-1mm	2/3 d1	1-5µm	2-8µm	2-10µm	2-12µm	5-17µm	5-25µm	5-25µm	5-25µm	5-25µm	5-25µm				
	88	12	2,5	1275	0,1-1mm	2/3 d1	1-5µm	2-8µm	2-10µm	2-12µm	5-17µm	5-25µm	5-25µm	5-25µm	5-25µm	5-25µm				
	85	15	5,3	1075	0,1-1mm	2/3 d1	1-5µm	2-8µm	2-10µm	2-12µm	5-17µm	5-25µm	5-25µm	5-25µm	5-25µm	5-25µm				
	80	20	2,5	1025	0,1-1mm	2/3 d1	1-5µm	2-8µm	2-10µm	2-12µm	5-17µm	5-25µm	5-25µm	5-25µm	5-25µm	5-25µm				
	15	25	2,5	88	0,1-1mm	2/3 d1	1-5µm	2-8µm	2-10µm	2-12µm	5-17µm	5-25µm	5-25µm	5-25µm	5-25µm	5-25µm				
	74	26	9,5	810	0,1-1mm	2/3 d1	1-5µm	2-8µm	2-10µm	2-12µm	5-17µm	5-25µm	5-25µm	5-25µm	5-25µm	5-25µm				

Kugelfräser / Ball Nose End Mill DSKM / DSK

Material Material		Härte HV Hardness			Vorschub f _z Feed rate			Vorschub f _z Feed rate											Empfohlene Kühlung recommended cooling	
O	WC %	Co %	µm	v _c	a _p	a _e	d 0,2-0,5	d 0,8	d 1-1,5	d 2	d 3	d 4	d 5	d 6	d 8	d 10	d 12	Vorschub Richtung Feed rate direction	Empfohlene Kühlung recommended cooling	
																				1825
	90	10	0,8	1825	0,1-1mm	2/3 d1	1-5µm	2-8µm	2-10µm	2-12µm	2-12µm	5-17µm	5-25µm	5-25µm	5-25µm	5-25µm	5-25µm	Gleichlauf Climbing	keine / Luft no / air	
	90	10	2,5	1350	0,1-1mm	2/3 d1	1-5µm	2-8µm	2-10µm	2-12µm	5-17µm	5-25µm	5-25µm	5-25µm	5-25µm	5-25µm				
	88	12	2,5	1275	0,1-1mm	2/3 d1	1-5µm	2-8µm	2-10µm	2-12µm	5-17µm	5-25µm	5-25µm	5-25µm	5-25µm	5-25µm				
	85	15	5,3	1075	0,1-1mm	2/3 d1	1-5µm	2-8µm	2-10µm	2-12µm	5-17µm	5-25µm	5-25µm	5-25µm	5-25µm	5-25µm				
	80	20	2,5	1025	0,1-1mm	2/3 d1	1-5µm	2-8µm	2-10µm	2-12µm	5-17µm	5-25µm	5-25µm	5-25µm	5-25µm	5-25µm				
	15	25	2,5	88	0,1-1mm	2/3 d1	1-5µm	2-8µm	2-10µm	2-12µm	5-17µm	5-25µm	5-25µm	5-25µm	5-25µm	5-25µm				
	74	26	9,5	810	0,1-1mm	2/3 d1	1-5µm	2-8µm	2-10µm	2-12µm	5-17µm	5-25µm	5-25µm	5-25µm	5-25µm	5-25µm				

Vielzahnfräser / Multiple End Mill DSTV

Material Material		Härte HV Hardness			Vorschub f _z Feed rate			Vorschub f _z Feed rate											Empfohlene Kühlung recommended cooling	
O	WC %	Co %	µm	v _c	a _p	a _e	d 3	d 4	d 5	d 6	d 8	d 10	Vorschub Richtung Feed rate direction	Empfohlene Kühlung recommended cooling						
															1825	1350	1275	1075	1025	88
	90	10	0,8	1825	0,1-1mm	2/3 d1	1-4µm	2-4µm	2-5µm	2-5µm	2-5µm	2-5µm	Gleichlauf Climbing	keine / Luft no / air						
	90	10	2,5	1350	0,1-1mm	2/3 d1	1-4µm	2-4µm	2-5µm	2-5µm	2-5µm	2-5µm								
	88	12	2,5	1275	0,1-1mm	2/3 d1	1-4µm	2-4µm	2-5µm	2-5µm	2-5µm	2-5µm								
	85	15	5,3	1075	0,1-1mm	2/3 d1	1-4µm	2-4µm	2-5µm	2-5µm	2-5µm	2-5µm								
	80	20	2,5	1025	0,1-1mm	2/3 d1	1-4µm	2-4µm	2-5µm	2-5µm	2-5µm	2-5µm								
	15	25	2,5	88	0,1-1mm	2/3 d1	1-4µm	2-4µm	2-5µm	2-5µm	2-5µm	2-5µm								
	74	26	9,5	810	0,1-1mm	2/3 d1	1-4µm	2-4µm	2-5µm	2-5µm	2-5µm	2-5µm								

Schnittdaten CVD - Bohren

Cutting data CVD - Drilling



Werkstoff Material	Bohrer Ø Drilling tool Ø	Schnittdaten Cutting data						Aufbohren Boring		empfohlene Kühlung recommended cooling	Pilotbohrung Pilot bore		
		v _c (m/min)		Start	f _z (mm/U) f _z (mm/rev)		redziert reduced	v _{c+}	f _{z+}		t = 2x r	l ₃ =5xØ	l ₃ =10xØ
		min	max		Haupt- vorschub main feed rate								
0	2	35	40	0,001	0,0015	0,0005	40 %	40 %	Luft/air (6Bar) Öl/oil (10Bar)	Ja/Yes	Ja/Yes		
	3	35	40	0,001	0,0015	0,0005	40%	40 %	Luft/air (6Bar) Öl/oil (10Bar)	Ja/Yes	Ja/Yes		
	4	40	45	0,0015	0,002	0,001	40 %	40 %	Luft/air (6Bar) Öl/oil (10Bar)	Nein/No	Ja/Yes		
	5	40	45	0,0015	0,002	0,001	40%	40 %	Luft/air (6Bar) Öl/oil (10Bar)	Nein/No	Ja/Yes		
	6	40	45	0,0015	0,002	0,001	40 %	40 %	Luft/air (6Bar) Öl/oil (10Bar)	Nein/No	Ja/Yes		
	7	40	50	0,0015	0,002	0,001	40%	40 %	Luft/air (6Bar) Öl/oil (10Bar)	Ja/Yes	Ja/Yes		
	8	45	55	0,0015	0,002	0,001	40%	40 %	Luft/air (6Bar) Öl/oil (10Bar)	Ja/Yes	Ja/Yes		
	9	45	55	0,0015	0,002	0,001	40 %	40 %	Luft/air (6Bar) Öl/oil (10Bar)	Ja/Yes	Ja/Yes		
	10	45	55	0,0015	0,002	0,001	40%	40 %	Luft/air (6Bar) Öl/oil (10Bar)	Ja/Yes	Ja/Yes		

Schnittdaten CVD - Fasen, Planfräsen

Cutting data CVD - Chamfering, Face milling



Werkstoff Material	Fräser Milling tool Ø	Härte Hardness HV30	Schnittdaten Cutting data					empfohlene Kühlung recommended cooling
			v_c (m/min)		f_z (mm/U) (mm/rev)		a_p (mm/U) (mm/rev)	
			min	max	min	max	v_{c+}	
0	3 - 6	1350 - 1825	50	120	0,003	0,01	0,1	Luft/Öl air/oil
	3 - 6	810 - 1275	50	220	0,003	0,01	0,1	Luft/Öl air/oil

Gültig für alle HM-Substrate.
 Gleichlaufräsen, Gegenlaufräsen mit weichen Anschnitt im Kreis.
 Werkzeug auch geeignet für Planfräsbearbeitungen.

Valid for all carbide substrates .
 Down milling, up milling with smooth circular chamfer.
 Tool also suitable for face milling.





D 041 VL
0,4-1 Nm

Drehmoment-Schraubendreher mit Skala

- mit variabler Einstellmöglichkeit
- numerische Drehmoment-Anzeige in Fensterskala

Drehmoment stufenlos einstellbar mit Einstellwerkzeug Torque-Setter (im Lieferumfang enthalten).

Ergonomischer Mehrkomponentengriff, extrem handlich durch leichte und kompakte Bauweise. Klicksignal beim Erreichen des eingestellten Drehmomentwertes.

(Normen: EN ISO 6798, BS EN 26789, ASME B107.14.M.)

(Genauigkeit: $\pm 6\%$, rückführbar auf nationale Normale)



D 15 VL
1-5 Nm

Torque screw driver with scale

- variable torque setting
- adjusted torque is shown on display

The Torque can be adjusted with a special torque setter (included).

Ergonomic form gives perfect handling abilities. Audible signal when set torque is reached.

(Standard: EN ISO 6798, BS EN 26789, ASME B 107.14.M.)

(Precision: $\pm 6\%$)



D 28 VL
2-7 Nm



ED 28 VL

für / for
D041VL / D15VL / D28VL

Einstellwerkzeug für Drehmoment-Schraubendreher

Griff: Celluloseacetat mit microfeiner Oberflächenstruktur

Klinge: Achteckklinge, durchgehend gehärtet, verzinkt

Device for setting the required torque.

Handle: Celluloseacetat with micro structured surface

Blade: Octogonal (8 flats) blade, hardened galvanized



DT6PK
DT7PK
DT8PK
DT9PK
DT10PK
DT15PK
DT20PK
DT25PK
DT27PK

für / for
D041VL / D15VL / D28VL



Plus

Wechselklinge für TORX PLUS® Schrauben

Klinge: Hochwertiger Chrom-Vanadium-Molybdän-Stahl, durchgehend gehärtet, mattverchromt
Wiha Chrom Top-Klingenspitze garantiert höchste Maßhaltigkeit.

Farbcodierung dunkelgrün

Anwendung: Zum kontrollierten Verschrauben bei vorgegebenem Drehmoment, in Kombination mit einem Wiha Drehmomentgriff.

Blade for TORX-Plus® screws

Blade: High quality Chrome-Vanadium steel, through hardened, chrome plated.

Wiha Chrome Blade guarantees maximum precision.
Colored code dark green

Utilization: Controlled screw setting with definite torque in combination with Wiha torque screw driver handle.



T6PW
T7PW
T8PW
T9PW
T10PW
T15PW
T20PW
T25PW



Plus

Stiftschlüssel für TORX PLUS® Schrauben

Anwendung: Für alle TORX PLUS® Schraubaufgaben
Achtung: TORX PLUS®-Schlüssel passen NICHT in Torx-Schrauben

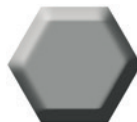
Wrench for TORX PLUS® Screws

Utilization: For all kind of using TORX PLUS® Screws
Attention: TORX PLUS®-Wrench does NOT fit for Torx-Screws



DSW15K
DSW20K
DSW25K
DSW30K
DSW40K

für / for
D041VL / D15VL / D28VL



Wechselklinge für Innensechskant-Schrauben

Klinge: Hochwertiger Chrom-Vanadium-Molybdän-Stahl, durchgehend gehärtet, mattverchromt
Wiha Chrom Top-Klingenspitze garantiert höchste Maßhaltigkeit.

Farbcodierung rot

Anwendung: Kontrolliertes Verschrauben bei vorgegebenem Drehmoment, in Kombination mit einem Wiha Drehmomentgriff.

Blade for allen screws

Blade: High quality Chrome-Vanadium steel, through hardened, chrome plated.

Wiha Chrome Blade guarantees maximum precision.
Colored code red

Utilization: Controlled screw setting with definite torque in combination with Wiha torque screw driver handle





D14ZBK

für / for
D041VL / D15VL / D28VL

Universal-Bithalter für C6,3 und E6,3 (1/4") Bits

Klinge: Hochwertiger Chrom-Vanadium-Molybdän Stahl, durchgehend gehärtet, mattverchromt.
Hülse: Aus rostfreiem Stahl
Anwendung: Zum kontrollierten Verschrauben bei vorgegebenem Drehmoment, in Kombination mit einem Drehmomentgriff.

Universal Bitholder for C6,3 and E6,3 (1/4") Bits

Blade: High quality Chrome-Vanadium steel, through hardened, chrome plated.
Collar: Stainless steel
Utilization: For controlled screw setting with definite torque in combination with torque screw driver handle.



D515QL

5-15 Nm

Drehmoment-Schraubendreher mit Skala

- mit variabler Einstellmöglichkeit
- numerische Drehmoment-Anzeige in Fensterskala

Drehmoment stufenlos einstellbar mit Einstellwerkzeug Torque-Setter (im Lieferumfang enthalten).
Ergonomischer Mehrkomponentengriff, extrem handlich durch leichte und kompakte Bauweise. Klicksignal beim Erreichen des eingestellten Drehmomentwertes.
(Normen: EN ISO 6798, BS EN 26789, ASME B107.14.M.)
(Genauigkeit: $\pm 6\%$, rückführbar auf nationale Normale)

Torque screw driver with scale

- variable torque setting
- adjusted torque is shown on display

The Torque can be adjusted with a special torque setter (included).
Ergonomical form gives perfect handling abilities. Audible signal when set torque is reached.
(Standard: EN ISO 6798, BS EN 26789, ASME B 107.14.M.)
(Precision: $\pm 6\%$)



ED515QL

für / for
D515QL

Einstellwerkzeug für Drehmoment-Schraubendreher

Griff: Celluloseacetat mit microfeiner Oberflächenstruktur
Klinge: Achteckklinge, durchgehend gehärtet, verzinkt

Device for setting the required torque.

Handle: Celluloseacetat with micro structured surface
Blade: Octagonal (8 flats) blade, hardened galvanized



DT15PQ
DT20PQ
DT25PQ
DT27PQ
DT30PQ

für / for
D515QL



Plus

Wechselklinge für TORX PLUS® Schrauben

Klinge: Hochwertiger Chrom-Vanadium-Molybdän Stahl, durchgehend gehärtet, mattverchromt
Wiha Chrom Top-Klingenspitze garantiert höchste Maßhaltigkeit.

Farbcodierung dunkelgrün

Anwendung: Zum kontrollierten Verschrauben bei vorgegebenem Drehmoment, in Kombination mit einem Wiha Drehmomentgriff.

Blade for TORX-Plus® screws

Blade: High quality Chrome-Vanadium steel, through hardened, chrome plated.

Wiha Chrome Blade guarantees maximum precision. Colored code dark green

Utilization: Controlled screw setting with definite torque in combination with Wiha torque screw driver handle.



D14ZBQ

für / for
D515QL

Universal-Bithalter für C6,3 und E6,3 (1/4") Bits

Klinge: Hochwertiger Chrom-Vanadium-Molybdän Stahl, durchgehend gehärtet, mattverchromt.

Hülse: Aus rostfreiem Stahl

Anwendung: Zum kontrollierten Verschrauben bei vorgegebenem Drehmoment, in Kombination mit einem Drehmomentgriff.

Universal Bitholder for C6,3 and E6,3 (1/4") Bits

Blade: High quality Chrome-Vanadium steel, through hardened, chrome plated.

Collar: Stainless steel

Utilization: For controlled screw setting with definite torque in combination with torque screw driver handle.



14ZQK

Bithalter mit Quergriff für C6,3 und E6,3(1/4") Bits

Klinge: Hochwertiger Chrom-Vanadium-Molybdän Stahl, durchgehend gehärtet, mattverchromt.

Hülse: Aus rostfreiem Stahl.

Anwendung: Zum kontrollierten Öffnen.

Universal Bitholder with T-handle for C6,3 and E6,3 (1/4") Bits

Blade: High quality Chrome-Vanadium steel, through hardened, chrome plated.

Collar: Stainless steel

Utilization: For controlled opening





HDZBZ

Büchsenzieher

Demontagewerkzeug für Zwischenbüchsen
mit Außendurchmesser d_1 von $\varnothing 12$ mm bis $\varnothing 32$ mm
(HDZB.12... bis HDZB.32...)

Sleeve Remover

Disassembly tool for intermediate sleeves
outer diameter d_1 from $\varnothing 12$ mm to $\varnothing 32$ mm
(HDZB.12... to HDZB.32...)



Kühlmittelrohr für System-Aufnahme
Coolant tube for System Holer

- 020.4012.1306 HSK-A 40
- 020.5016.1307 HSK-A 50
- 020.6318.1308 HSK-A 63
- 020.0024.1310 HSK-A 100

Typ Type	Seite Page
020	74
DA32	120
DAM32	118, 119
DDHM	145, 146
DG	49-54
DM20	18-21
DM25	24-27
DM27	30, 31
DM30	34-37
DM33	40, 41
DM50	61-63
DM70	70-72
DM90	82, 83
DSFD	142
DSFF.HM	147
DSFF.MD	125
DSFN	140
DSFU	141
DSK	132
DSK.MD	126, 127
DSKM.HM	131

Typ Type	Seite Page
DST	135, 136, 138
DST.HM	134
DST.MD	128
DSTM.HM	133
DSTV.HM	137
DSUD	139
DTM	88-90, 100
DTS	92-96, 101
HDC	153, 154
HDE	155-157
HDR	160-163
HDRK	164
HDS4X	158, 159
HDZB	165, 166
MAC.HSK	171
MAC.SK	172
MDR	73
MG	45-47
SCB	168
SCC	169
SCS	170





**FINDEN SIE JETZT IHRE
PASSENDE WERKZEUGLÖSUNG.**

FIND YOUR RIGHT
TOOLING SOLUTION NOW.

horn-group.com

DEUTSCHLAND, STAMMSITZ

GERMANY, HEADQUARTERS

—
Hartmetall-Werkzeugfabrik
Paul Horn GmbH
Horn-Straße 1
72072 Tübingen

Tel +49 7071 7004-0

Fax +49 7071 72893

info@de.horn-group.com

horn-group.com